

Wyłączniki różnicowoprądowe z zabezpieczeniem nadprądowym KZS- 1M jednofazowe, jednomodułowe - działanie pośrednie

Zalety wyłączników różnicowoprądowych KZS-1M

→ Wyłącznik różnicowoprądowy KZS-1M zawiera wspólne cechy - wyłącznika nadprądowego i różnicowoprądowego. Jego funkcjonowanie zależy od napięcia sieci

→ Wskaźnik położenia styków



→ KZS- 1M w obudowie 1-modułowej



→ Wyraźnie oznaczone zaciski dla zapewnienia prawidłowego połączenia

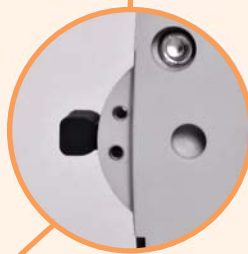


→ Typ wyzwalania A - dla prądu różnicowego przemiennego i pulsującego ze składową stałą

→ Możliwość plombowania w poz. Zał. i Wył.



→ Sygnalizacja zadziałania wyzwalaczy - położenie dźwigni w pozycji środkowej



→ Nowa metoda montażu na szynie TH35 - łatwa wymiana



→ Oszczędność czasu montażu poprzez stosowanie izolowanych szyn zbiorczych



Wyłączniki różnicowoprądowe

Wyłączniki różnicowoprądowe z zabezpieczeniem nadprądowym KZS - 1M

Znam. zdolność zwarciova 6 kA	Prąd znamionowy 6-25A	Charakterystyki wyzwalania B, C	Znam. prąd różnicowy 0,01 - 0,03 - 0,1 A
---	---------------------------------	---	--

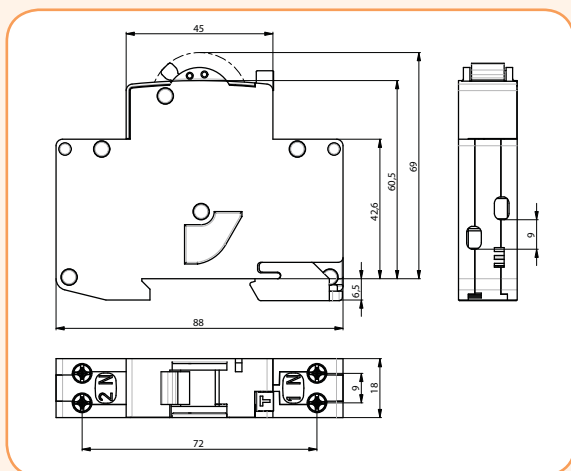
Dane techniczne	
Napięcie znamionowe U_n	230V AC
Prąd znamionowy I_n	6-25A
Najniższe napięcie pracy U_{min}	90V
Częstotliwość znamionowa f_n	50Hz
Zwarciova zdolność wyłączania	6kA
Zabezpieczenie wstępne (max.)	100A gG
Charakterystyka wyzwalania	B lub C
Prąd znamionowy różnicowy $I_{\Delta n}$	10, 30, 100mA
Wilgotność otoczenia	50% przy temp. 40°C i 90% przy temp. 20°C
Typ wyzwalania	A
Przyłączalność przewodów	1-10mm ²
Szerokość modułu	18mm
Zgodność z normami	PN-EN 61009, PN-IEC 61009

KZS-1M typ wyzwalania A (zasilanie "od dołu")

I_n (A)	$I_{\Delta n}$ (A)	Typ	Nr kodowy B	Typ	Nr kodowy C	Waga (g)	Pakowanie (szt.)
6	0,01	KZS-1M B6/0,01, A	002175411	KZS-1M C6/0,01, A	002175421	115	1/12
10	0,01	KZS-1M B10/0,01, A	002175412	KZS-1M C10/0,01, A	002175422		
13	0,01	KZS-1M B13/0,01, A	002175413	KZS-1M C13/0,01, A	002175423		
16	0,01	KZS-1M B16/0,01, A	002175414	KZS-1M C16/0,01, A	002175424		
20	0,01	KZS-1M B20/0,01, A	002175415	KZS-1M C20/0,01, A	002175425		
25	0,01	KZS-1M B25/0,01, A	002175416	KZS-1M C25/0,01, A	002175426		
6	0,03	KZS-1M B6/0,03, A	002175201	KZS-1M C6/0,03, A	002175221	115	1/12
10	0,03	KZS-1M B10/0,03, A	002175202	KZS-1M C10/0,03, A	002175222		
13	0,03	KZS-1M B13/0,03, A	002175203	KZS-1M C13/0,03, A	002175223		
16	0,03	KZS-1M B16/0,03, A	002175204	KZS-1M C16/0,03, A	002175224		
20	0,03	KZS-1M B20/0,03, A	002175205	KZS-1M C20/0,03, A	002175225		
25	0,03	KZS-1M B25/0,03, A	002175206	KZS-1M C25/0,03, A	002175226		
6	0,1	KZS-1M B6/0,1, A	002175431	KZS-1M C6/0,1, A	002175441	115	1/12
10	0,1	KZS-1M B10/0,1, A	002175432	KZS-1M C10/0,1, A	002175442		
13	0,1	KZS-1M B13/0,1, A	002175433	KZS-1M C13/0,1, A	002175443		
16	0,1	KZS-1M B16/0,1, A	002175434	KZS-1M C16/0,1, A	002175444		
20	0,1	KZS-1M B20/0,1, A	002175435	KZS-1M C20/0,1, A	002175445		
25	0,1	KZS-1M B25/0,1, A	002175436	KZS-1M C25/0,1, A	002175446		

KZS-1M ... SUP Typ wyzwalania A (zasilanie "od góry")

I_n (A)	$I_{\Delta n}$ (A)	Typ	Nr kodowy B	Typ	Nr kodowy C	Waga (g)	Pakowanie (szt.)
6	0,03	KZS-1M B6/0,03, A, SUP	002175701	KZS-1M C6/0,03, A, SUP	002175721	115	1/12
10	0,03	KZS-1M B10/0,03, A, SUP	002175702	KZS-1M C10/0,03, A, SUP	002175722		
13	0,03	KZS-1M B13/0,03, A, SUP	002175703	KZS-1M C13/0,03, A, SUP	002175723		
16	0,03	KZS-1M B16/0,03, A, SUP	002175704	KZS-1M C16/0,03, A, SUP	002175724		
20	0,03	KZS-1M B20/0,03, A, SUP	002175705	KZS-1M C20/0,03, A, SUP	002175725		
25	0,03	KZS-1M B25/0,03, A, SUP	002175706	KZS-1M C25/0,03, A, SUP	002175726		



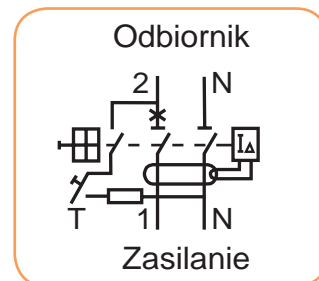
Wymiary

Opis - KZS - 1M jest wyłącznikiem różnicowoprądowym z zabezpieczeniem nadprądowym o działaniu pośrednim - zależnym od napięcia sieci. Wyłączniki KZS - 1M posiadają możliwość zasilania "od dołu" lub "od góry" w zależności od wyboru wyłącznika.

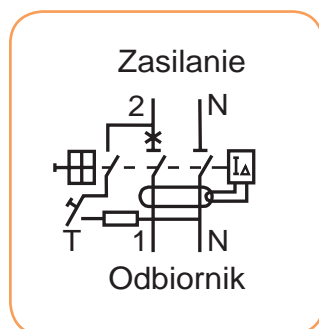


KZS-1M, B6, A

Układ połączeń wewnętrznych



Zasilanie "od dołu"



Zasilanie "od góry"

Uwaga:
Izolowane szyny zbiorcze SKN do wspólnego łączenia wyłączników KZS-1M znajdują się w niniejszym katalogu w grupie wyrobów ETIBOX