

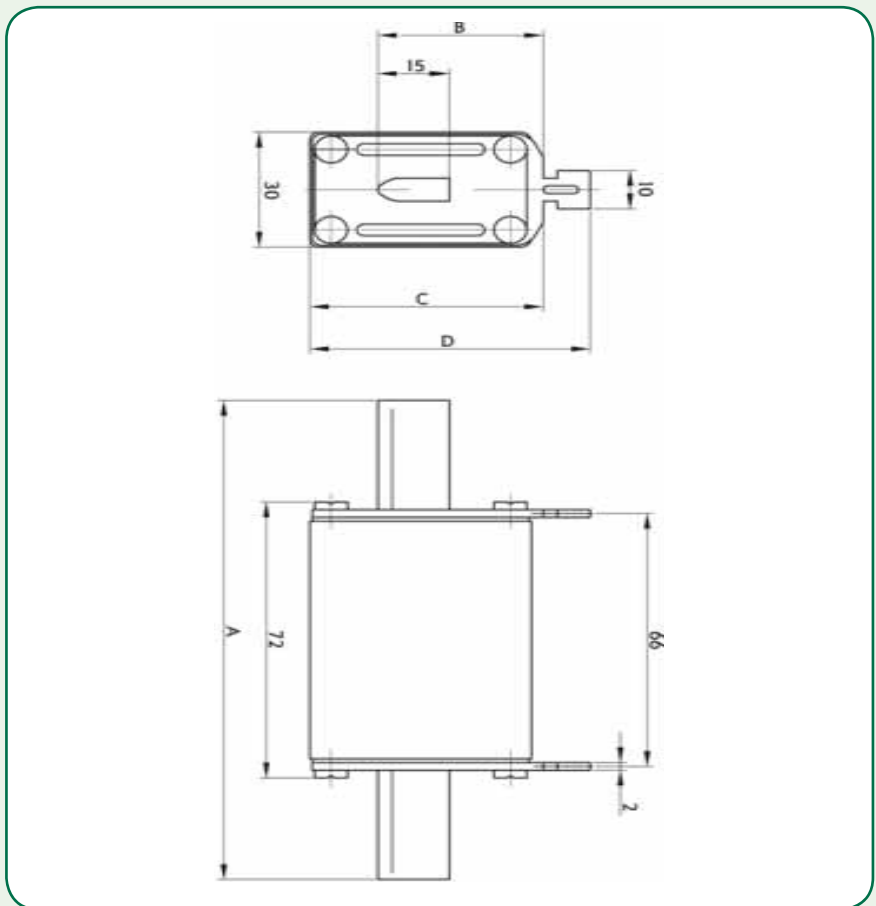
Wkładki topikowe NH DC 750V gPV



Dane techniczne	
Napięcie znamionowe	750V DC (L/R = 15ms)
Zwarciova zdolność wyłączenia	20 kA DC
Charakterystyka	gPV
Normy	IEC 60269-6 cz. 1.0 (2010-9), PN-IEC 60269-4
Zastosowanie	W obwodach pr. stałego DC, w podstawach bezpiecznikowych PK0 lub PK1 DC.

DC 750 V gPV									
In (A)	Typ	Nr kodowy Rozmiar 0	Typ	Nr kodowy Rozmiar 1C	Straty mocy (W)	Całka Joule'a przedf. (I ² t) (L/R = 15ms)	Całka Joule'a wyl. (I ² t) (L/R = 15ms)	Waga (g)	Pak. (szt.)
32	NH 0 DC 750V 32A gPV	004110308	NH 1C DC 750V 32A gPV	004110300	7,6	70	370	280/0 300/1C	3/24
40	NH 0 DC 750V 40A gPV	004110310	NH 1C DC 750V 40A gPV	004110301	8,8	135	650		
50	NH 0 DC 750V 50A gPV	004110311	NH 1C DC 750V 50A gPV	004110302	11,0	250	1.000		
63	NH 0 DC 750V 63A gPV	004110312	NH 1C DC 750V 63A gPV	004110303	13,5	520	1.790		
80	NH 0 DC 750V 80A gPV	004110313	NH 1C DC 750V 80A gPV	004110304	17,0	1.050	3.000		
100	NH 0 DC 750V 100A gPV	004110314	NH 1C DC 750V 100A gPV	004110305	21,0	2.580	6.140		
125	NH 0 DC 750V 125A gPV	004110315	NH 1C DC 750V 125A gPV	004110306	22	6.300	14.090		
160	NH 0 DC 750V 160A gPV	004110316	NH 1C DC 750V 160A gPV	004110307	32	13.060	27.220		

Rozmiar	A	B	C	D
0	125	35	50	60
1C	135	40	55	65



Wkładki topikowe NH DC 1000V gPV

Dane techniczne

Napięcie znamionowe	1000V DC (L/R = 2ms)
Zwarciova zdolność wyłączenia	20 kA DC
Charakterystyka	gPV
Normy	IEC 60269-6 cz. 1.0 (2010-9), PN-IEC 60269-4
Zastosowanie	W obwodach pr. stałego DC, w podstawach bezpiecznikowych PK0 lub PK1 DC.

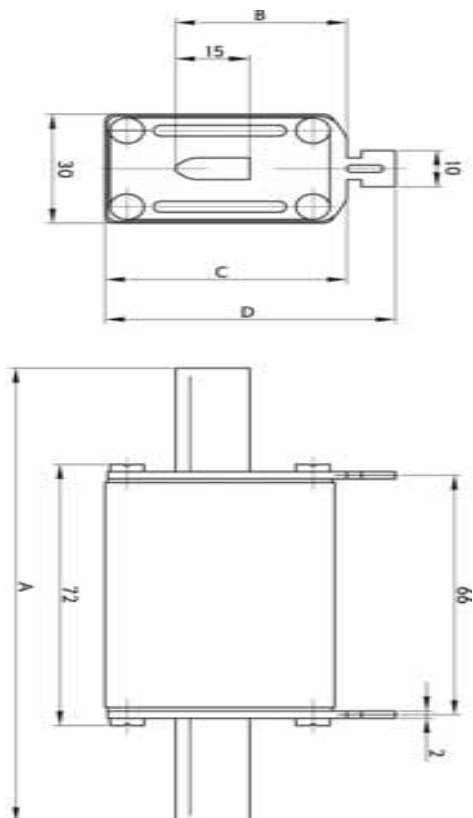


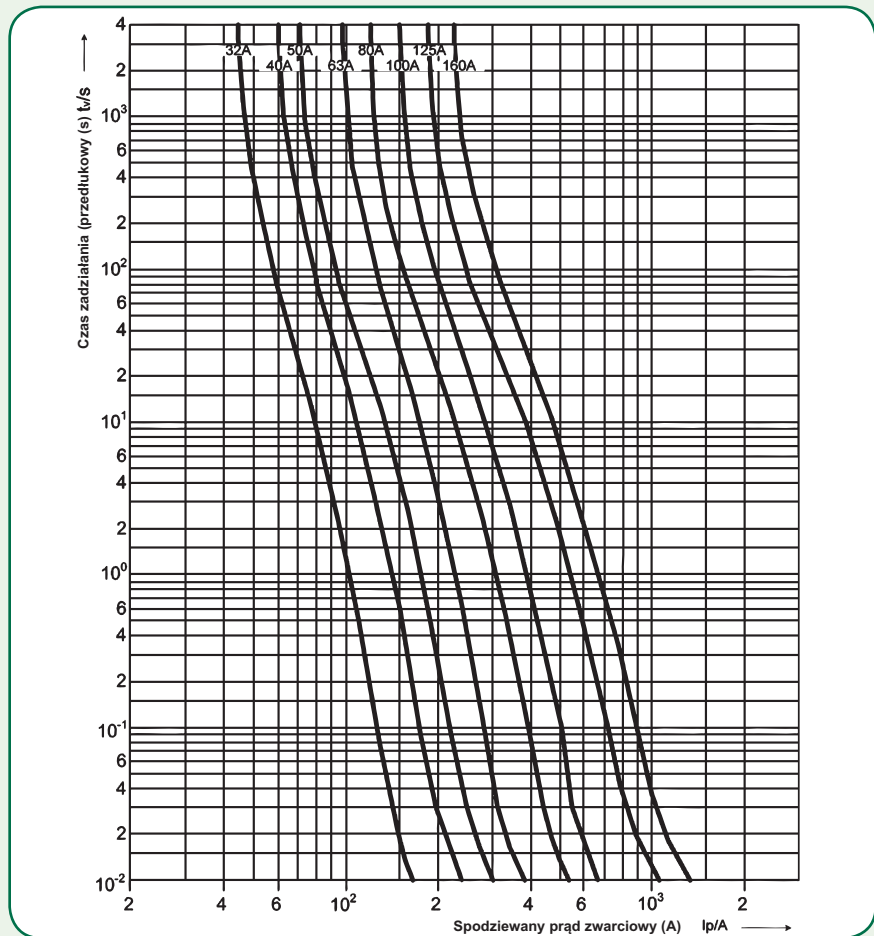
DC 1000 V gPV

In (A)	Typ	Nr kodowy Rozmiar 0	Typ	Nr kodowy Rozmiar 1C	Strata mocy (W)	Całka Joule'a przedł. (I ² t) (L/R = 15ms)	Całka Joule'a wył. (I ² t) (L/R = 15ms)	Waga (g)	Pak. (szt.)
32	NH 0 DC 1000V 32A gPV	004110381	NH 1C DC 1000V 32A gPV	004110371	7,6	52	430	280/0 300/1C	3/24
40	NH 0 DC 1000V 40A gPV	004110383	NH 1C DC 1000V 40A gPV	004110373	8,8	96	730		
50	NH 0 DC 1000V 50A gPV	004110384	NH 1C DC 1000V 50A gPV	004110374	11,0	155	920		
63	NH 0 DC 1000V 63A gPV	004110385	NH 1C DC 1000V 63A gPV	004110375	13,5	290	1.760		
80	NH 0 DC 1000V 80A gPV	004110386	NH 1C DC 1000V 80A gPV	004110376	17,0	520	3.160		
100	NH 0 DC 1000V 100A gPV	004110387	NH 1C DC 1000V 100A gPV	004110377	21,0	1.110	5.280		
125	NH 0 DC 1000V 125A gPV	004110388	NH 1C DC 1000V 125A gPV	004110378	22	2.800	11.340		
160	NH 0 DC 1000V 160A* gPV	004110389	NH 1C DC 1000V 160A* gPV	004110379	32	5.950	20.750		

* Un = 900V DC

Rozmiar	A	B	C	D
0	125	35	50	60
1C	135	40	55	65





Charakterystyki t-I wkładek gPV, PV(gR) 750V, 1000V

Wkładki topikowe NH 3 DC 1000V gPV

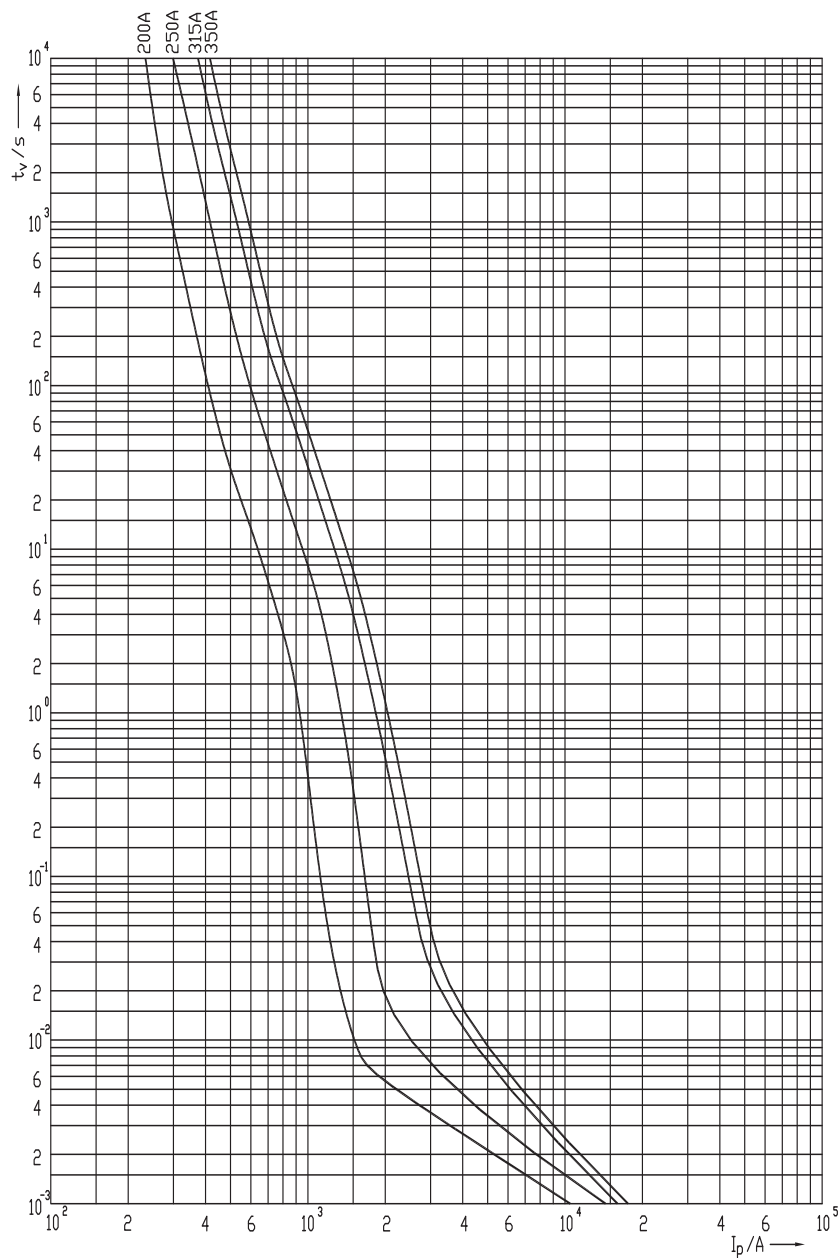


Dane techniczne

Napięcie znamionowe	1000V d.c. (L/R=1ms)
Zwarciova zdolność wyłączenia	10kA DC
Charakterystyka	gPV
Normy	IEC 60269-6 ed. 1.0
Zastosowanie	W obwodach pr. stałego DC, w podstawach bezpiecznikowych PK3 1000V DC

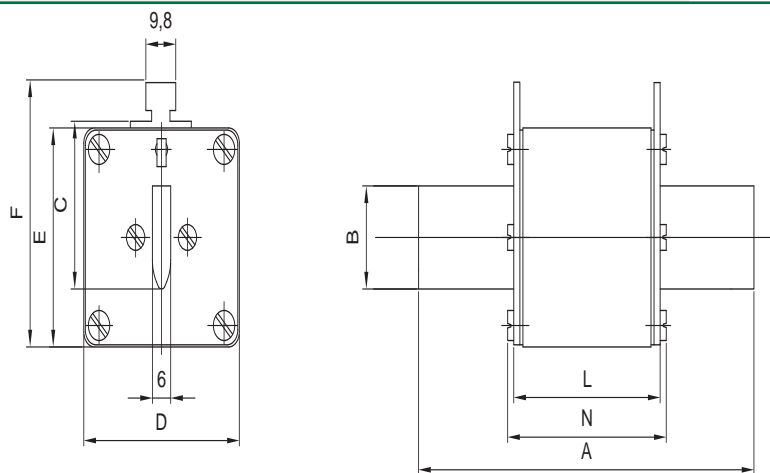
NH 3 gPV DC 1000V

In (A)	Typ	Nr kodowy Rozmiar 3	Straty mocy przy (0,7 x In) (W)	Straty mocy (W)	Całka Joule'a przedł. (I²t) (L/R = 1ms)	Całka Joule'a wył. (I²t) (L/R = 1ms)	Waga (g)	Pakowanie (szt.)
200	NH 3 DC 1000V 200A gPV	004110455	18	45	10.000	20.000	850	3/15
250	NH 3 DC 1000V 250A gPV	004110458	18	44	20.000	40.000		
315	NH 3 DC 1000V 315A gPV	004110460	24	54	40.000	80.000		
350	NH 3 DC 1000V 350A gPV	004110459	25	55	45.000	90.000		



Charakterystyki t-I wkładek gPV 1000V

Wymiary



Rozmiar	A	B	C	D	E	F	L	N
3	150	37	60	73	73	87	70	74

Wkładki topikowe NH DC 1100V gPV



Dane techniczne

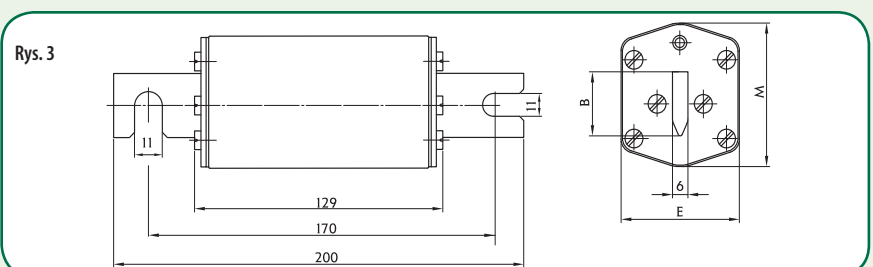
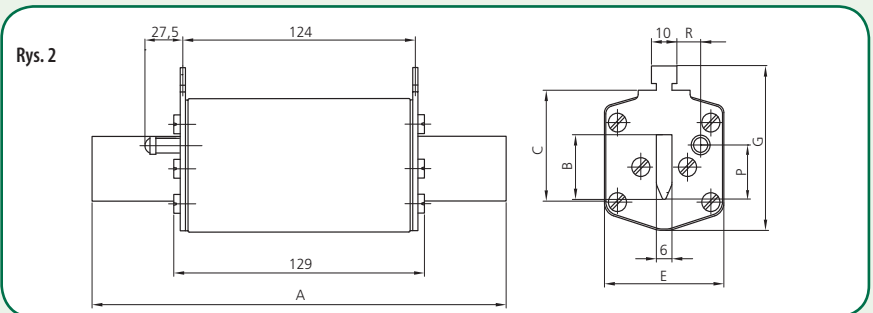
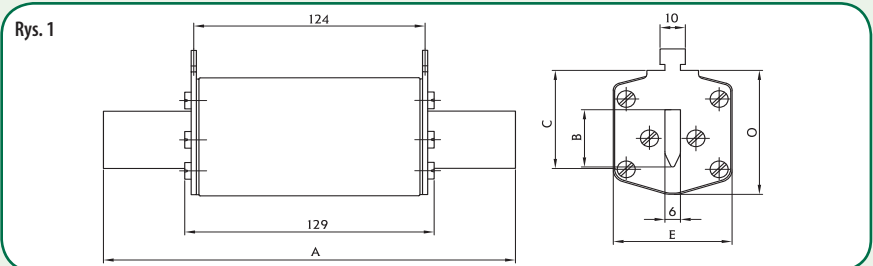
Napięcie znamionowe	1100V DC (L/R = 5ms)
Zwarciova zdolność wyłączenia	10 kA DC
Normy	IEC 60269-6 cz. 1.0 (2010-9), PN-IEC 60269-4
Charakterystyka	gPV
Zastosowanie	W obwodach pr. stałego DC, w podstawach bezp. U1-3-1/1200/H

DC 1100V gPV

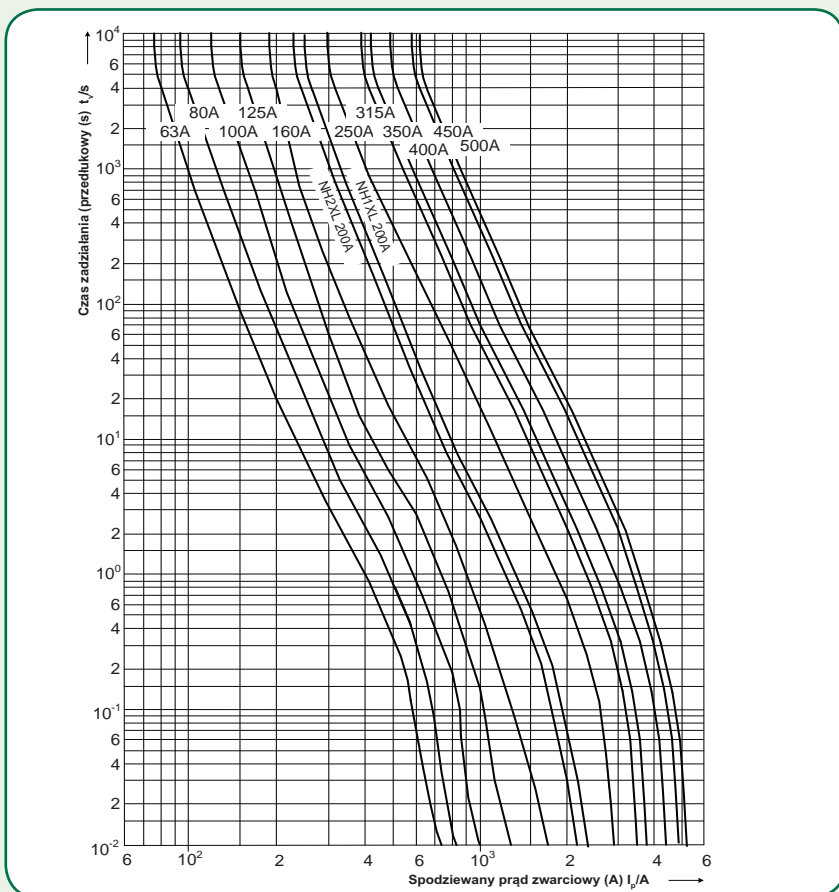
Rozmiar	I_n (A)	Wskaźnik Standard. (Rys.1)	Wybijak - K (Rys.2)	Zaciski śrubowe S_{170} (Rys.3)	Strata mocy (0,7xI _n) ² P _d (W)	Strata mocy (W)	Całk Joule'a przedł. (I ² t) (L/R = 5ms)	Całk Joule'a wył. (I ² t) (L/R = 5ms)	Waga (g)	Pak. (szt.)
1XL	63	004110426	004110431	004110435	6,2	15,0	2.720	3.520	750	1/16
	80	004110427	004110432	004110436	7	17,0	4.000	5.500		
	100	004110428	004110433	004110437	8,2	20,0	6.500	9.000		
	125	004110429	004110434	004110438	9,6	23,0	11.000	15.000		
	160	004110410	004110414	004110420	14,6	35,0	19.400	28.640		
2XL	200	004110411	004110416	004110439	13,9	32,6	42.600	83.400	1050	1/15
	200	004110430	004110415	004110421	17,8	42,0	40.000	60.000		
	250	004110413	004110417	004110423	17,9	46,0	85.260	117.400		
3L	200	004110451			17	41	40.000	59.000	1360	1/22
	224	004110452			17,5	44	60.000	88.000		
	250	004110453			17,7	45	85.000	115.000		
	300	004110454			25	53,5	166.000	220.000		
	315	004110425	004110419	004110424	25,2	54,0	166.800	221.900		
	350	004110440	004110442	004110444	28,2	60,5	175.000	260.000		
	400	004110441	004110443	004110445	28,8	67,0	235.000	345.000		
	450**	004110448	/	004110450	29	68	210.000	440.000		
	500*	004110446	/	004110447	37,7	80,8	493.000	584.000		

* 1000V DC L/R=2ms

** 1100V DC L/R=2ms



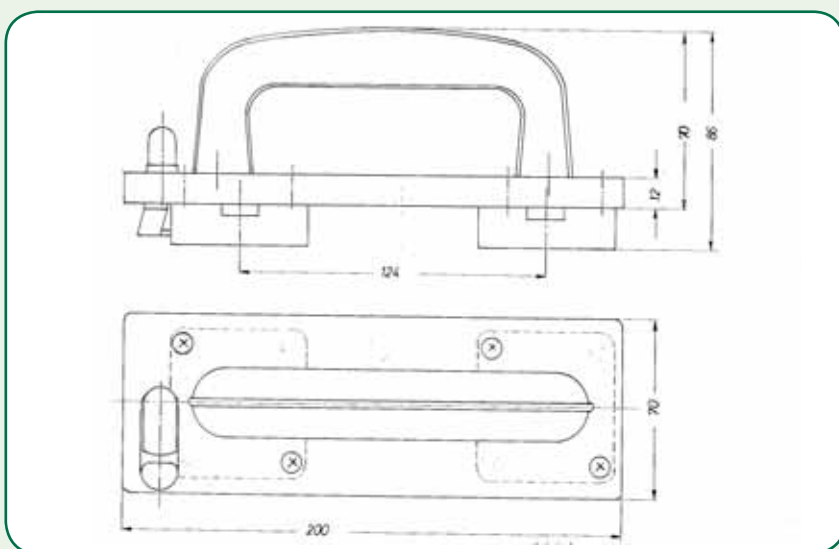
Rozmiar	Wymiary (mm)								
	A	B	C	E	G	P	R	M	O
1XL	194	24	40	46	61,5	20,5	13,7	50	52
2XL	209	30	48	54	71	27,3	16,2	59	61
3L	209	37	60	64	82	35,6	17,0	70	74
3L (450A)	209	37	60	73	-	-	-	73	77



Charakterystyki t-I wkładek gPV, PV(gR) 1100V DC

Uchwyt izolacyjny do wkładek topikowych DC 1100V

Uchwyt izolacyjny do wkładek topikowych DC 1100V				
Typ	Nr kodowy	Typ	Waga (g)	Pakowanie (szt.)
GP 1200	004941112	GP 1200	400	1



Wkładki topikowe NH DC 1500V gPV

NOWOŚĆ!

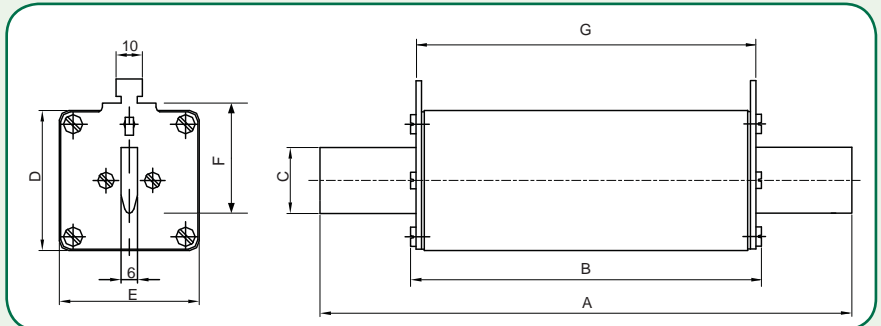


Dane techniczne

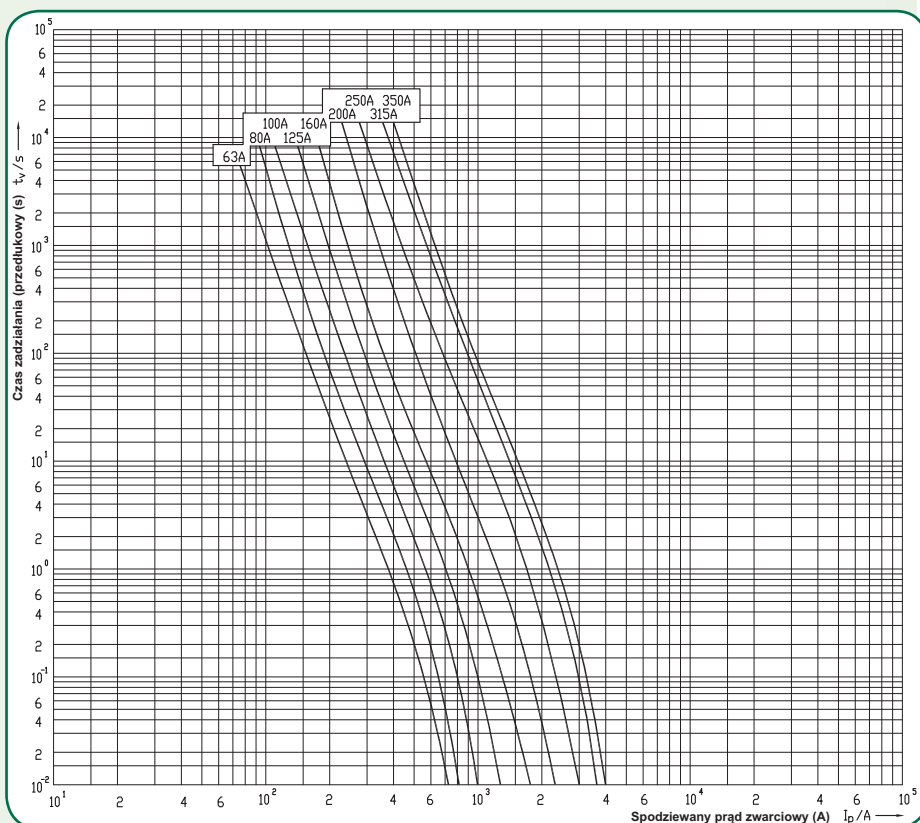
Napięcie znamionowe	1500V DC (L/R=2ms)
Zwarciova zdolność wyłączenia	10kA DC
Normy	IEC 60269-6 cz. 1.0
Charakterystyka	gPV
Zastosowanie	W obwodach prądu stałego DC, do podstaw bezpiecznikowych U...3XL-1/GZ/1500/H

DC 1500V gPV

Rozmiar	I_n (A)	Typ	Nr kodowy	Strata mocy (0,7xI _n) P ₀ (W)	Strata mocy (W)	Całk Joule'a przed. (I ² t) (L/R = 2ms)	Całk Joule'a wył. (I ² t) (L/R = 2ms)	Waga (g)	Pakowanie (szt.)
1XL	63	NH1XL DC 1500V 63A gPV	004110560	6,2	14	1.500	6.000	850	1/17
	80	NH1XL DC 1500V 80A gPV	004110561	7	16	5.000	15.000		
	100	NH1XL DC 1500V 100A gPV	004110562	8,3	19	10.000	26.000		
	125	NH1XL DC 1500V 125A gPV	004110563	9,7	22	15.000	37.000		
2XL	160	NH1XL DC 1500V 160A gPV	004110564	13,2	30	19.000	48.000	1150	1/15
	200	NH1XL DC 1500V 200A gPV	004110566	15,9	36	42.000	75.000		
3L	250	NH1XL DC 1500V 250A gPV	004110567	19,3	44	73.000	132.000	1500	1/22
	315	NH1XL DC 1500V 315A gPV	004110569	20,6	47	70.000	180.000		
	350	NH1XL DC 1500V 350A gPV	004110570	25,5	58	140.000	200.000		



Rozmiar	Wymiary (mm)						
	A	B	C	D	E	F	G
1XL	192	131	24	51	51	41	125
2XL	208	131	30	60	60	48	126
3L	206	131	37	73	73	60	126



Charakterystyki t-I wkładek 1XL, 2XL, 3L gPV 1500V DC

