

## Rozłączniki bezpiecznikowe VLC 10 DC, VLC 14 DC

Dane techniczne		Norma UL: E356295	
Typ	VLC 10 DC	VLC 14 DC	
Napięcie znamionowe	1000V DC	1000V dC	
Prąd znamionowy	max. 25A	max. 50A	
Max. strata mocy wkładki topikowej	3W	5W	
Typ stosowanej wkładki topikowej	CH10x38	CH14x51	
Przyłączalność przewodów	1,5 mm <sup>2</sup> - 25 mm <sup>2</sup>	1,5 mm <sup>2</sup> - 35 mm <sup>2</sup>	
Szerokość modułu	18 mm	27 mm	
Montaż	Na szynie TH35		
Kategoria pracy	DC-20B		
Normy - wkładki	IEC 60269-2:2006 UL 284-4		
Normy - rozłącznik	PN-IEC 60947-1 cz. 4.0 PN-EN 60947-1:1999+A1+A2 PN-IEC 60947-3 cz. 2.1 PN-EN 60947-3:1999+A1:2001		



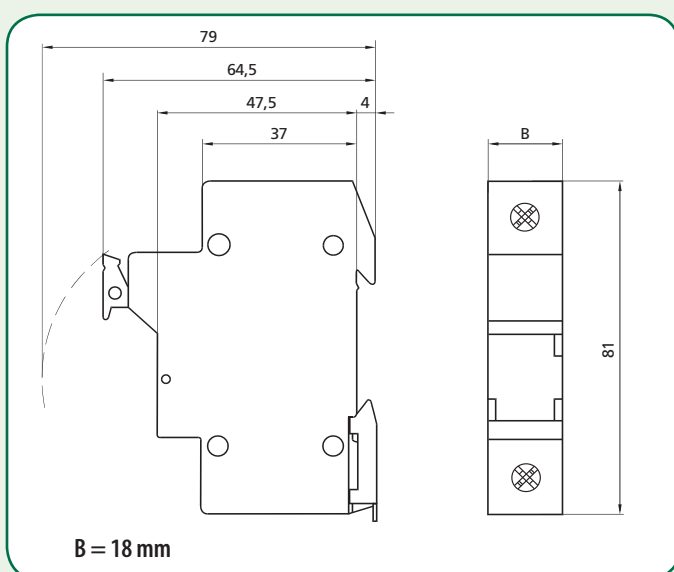
VLC 10 DC*							
I <sub>N</sub> (A)	Typ	U <sub>c</sub> /U <sub>i</sub> (V)	Nr kodowy	Ilość biegunów	Wskaźnik zadziałania wkładki	Waga (g)	Pakowanie (szt.)
25	VLC 10 DC 1P	1000	002541002	1P	-	65	12/108
25	VLC 10 DC 2P	1000	002543002	2P	-		6/54
25	VLC 10 DC 1P-L	1000	002541102	1P	LED		12/108
25	VLC 10 DC 2P-L	1000	002543102	2P	LED		6/54

\* Wyprzedaż

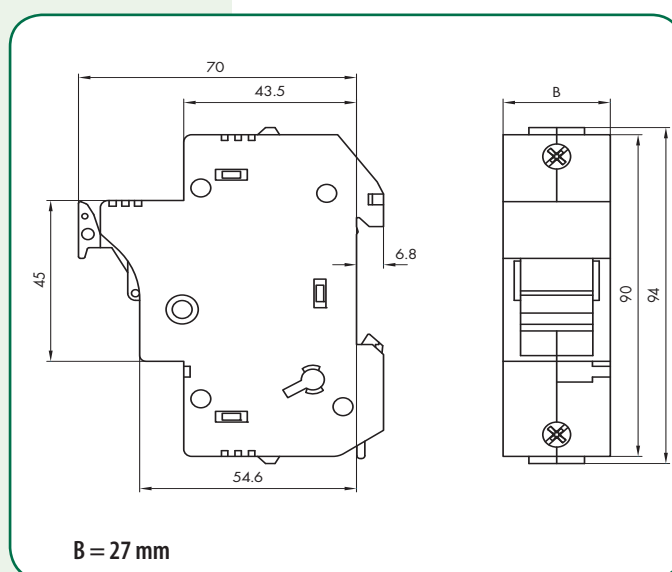
VLC 14 DC*							
I <sub>N</sub> (A)	Typ	U <sub>c</sub> /U <sub>i</sub> (V)	Nr kodowy	Ilość biegunów	Wskaźnik zadziałania wkładki	Waga (g)	Pakowanie (szt.)
50	VLC 14 DC 1P	1000	002561002	1P	-	100	12/96
50	VLC 14 DC 2P	1000	002563002	2P	-		
50	VLC 14 DC 1P-L	1000	002561102	1P	LED		
50	VLC 14 DC 2P-L	1000	002563102	2P	LED		

\* Wyprzedaż

### Wymiary



VLC 10 DC



VLC 14 DC