

## Mikrołącznik NVS 5

Dane techniczne:	Zastosowanie:
Prąd znamionowy: ~5A Napięcie znamionowe: - 125V, ~ 250 V	Mikrołącznik NVS 5 jest mocowany na uchwycie wkładki typu M.

Typ	Nr kodowy	In (A)	Pakowanie (szt.)	Waga (g)
NVS 5	004117001	5	10/340	11.5



## Mikrołącznik MK

Dane techniczne:	Zastosowanie:
Prąd znamionowy: ~2A Napięcie znamionowe: ~250 V	Mikrołącznik MK jest montowany do uchwytów wkładek typu S-M i G-M.

Mikrołącznik MK	Adapter AMK1 do wkładek ~690V	Adapter AMK2 do wkładek ~1000V
 Rys.05	 Rys.06	 Rys.07

Typ	Nr kodowy	In (A)	Pakowanie (szt.)	Waga (g)
MK	004349003	2	1/1	10g
AMK1	004349001	-	1/1	15g
AMK2	004349002	-	1/1	23g

Mikrołącznik MK + adapter AMK1 tworzą komplet do zamocowania na wkładce typu S-M i G-M/ 690V.

Mikrołącznik MK + adapter AMK2 tworzą komplet do zamocowania na wkładce typu S-M i G-M/ 1000V.

## zapamiętaj

Wiele nowoczesnych urządzeń jest wyposażonych w różnego typu regulatory prędkości do elektrycznych napędów. Aktualnie w przemyśle ograniczenie przerw pracy tych urządzeń jest równoznaczne ze zwiększaniem przychodu firmy.

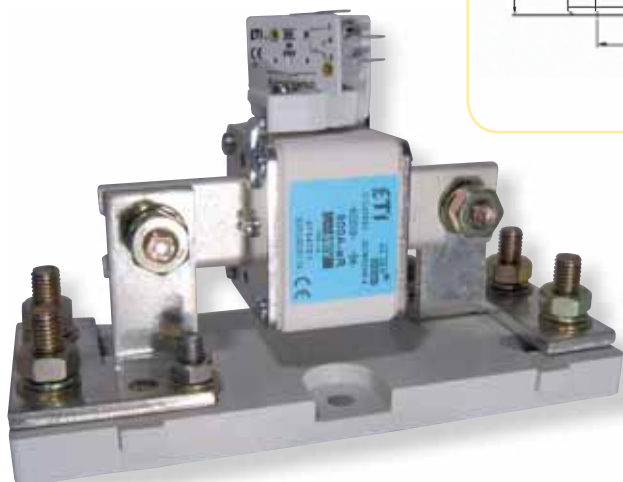
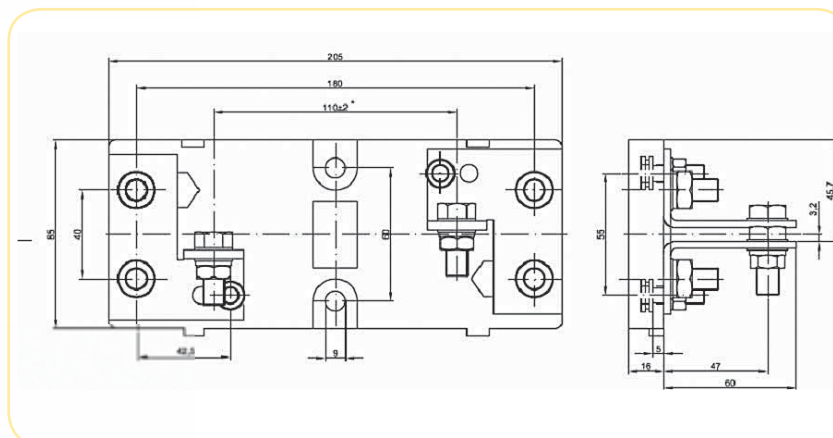
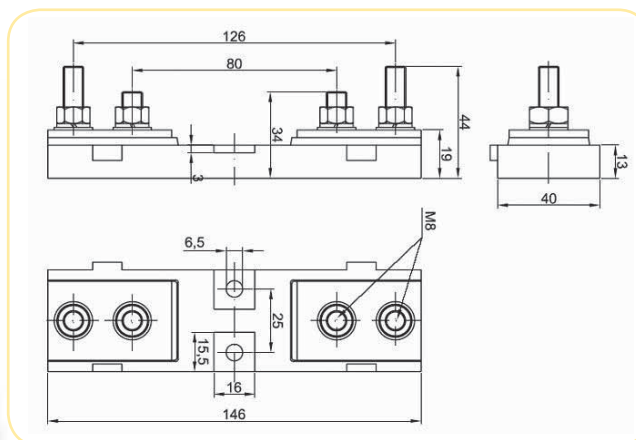
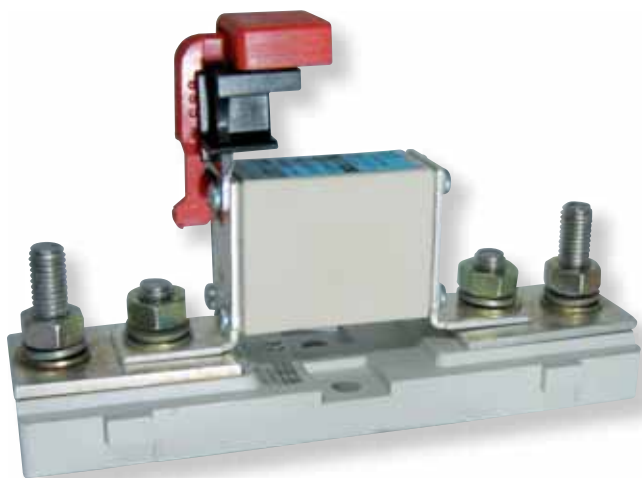
# AKCESORIA

## Podstawy bezpiecznikowe US

Dane techniczne:				Zastosowanie:
Napięcie znamionowe: 1000V, 1400V	US00/80 Prąd znamionowy: 400A, (1000V)	US1..3-1/80-110 Prąd znamionowy: 630A, (1400V*) *900V-dla zastosowanej wkładki o rozstawie zacisków 80mm	US1..3-1/80-110/1250 Prąd znamionowy: 1250A, (1400V*) *900V-dla zastosowanej wkładki o rozstawie zacisków 80mm	Podstawy bezpiecznikowe US przeznaczone są do mocowania wkładek topikowych Ultra-Quick typu S.

Typ	Nr kodowy	Pakowanie (szt.)	Waga (g)
US00-1/80	004349005	5/5	185g
US1..3-1/80-110	004349006 (U9911002)	2/2	950g
US1..3-1/80-110/1250A	004122043	2/2	1100g

ULTRA QUICK - AKCESORIA



Uwaga: Inne podstawy bezpiecznikowe, gniazda i rozłączniki PK, STV, VLC, PCF, D0, D są umieszczone w katalogu "Budownictwo i Przemysł" i "Energetyka"