

Wyłączniki różnicowoprądowe z zabezpieczeniem nadprądowym i przed nadmiernym wzrostem napięcia - LIMAT2-DN

Wyłącznik LIMAT - DN wyłącza zasilanie w momencie:

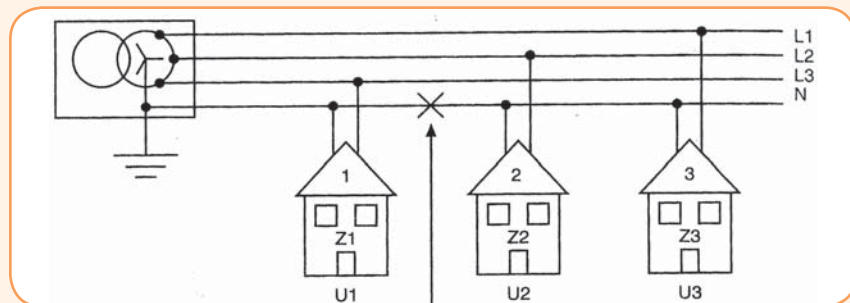
1. Pojawienia się zbyt dużego prądu różnicowego
2. Wzrostu napięcia zasilającego powyżej 270 V (np. zamiana przewodu fazowego z neutralnym itp.)
3. Przerwy przewodu PE lub N
Posiada świetlną identyfikację przyczyny, która spowodowała jego zadziałanie-wyłączenie.



LIMAT2-DN

Dane techniczne

Napięcie znamionowe U_N	230/400V AC
Prądy znamionowe I_N	6-50A
Znamionowe prądy różnicowe $I_{\Delta N}$	100, 300 mA
Znamionowa zdolność zwarciova	10 kA; $I_n \leq 40A$, 6 kA; $I_n \geq 50A$
Stopień ochrony IP	IP 40
Typ wyzwalania	A, AC
Charakterystyka wyzwalania	B lub C
Przyłączalność przewodów /moment dokręcania	1-25 mm ² / max. 3Nm
Wilgotność otoczenia	50% przy temp. 40°C i 90% przy temp. 20°C
Szerokość	LIMAT2-4 mod. LIMAT4- 7,5 mod.
Zgodność z normami	PN-EN 61009, PN-IEC 61009



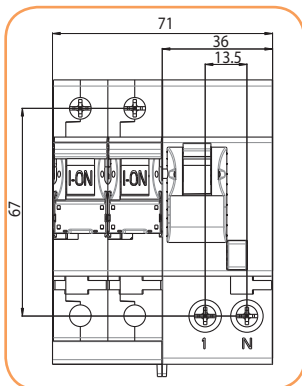
W przypadku przerwy w przewodzie neutralnym N napięcie główne na odbiorach U2 i U3 może przekroczyć napięcie fazowe 230V. W przypadku zastosowania wyłącznika LIMAT-DN jego zadaniem jest natychmiastowe wyłączenie zasilania w odbiorach U2 i U3. Wyłącznik LIMAT-DN chroni odbiory U2 i U3 również w przypadku zamiany przewodu neutralnego N z przewodem fazowym L.

Dwa bieguny zabezpieczone (przed przeciążeniem i zwarciem)

Zabezpieczenie różnicowo prądowe

Zabezpieczenie przepięciowe:

- Napięcie zadziałania: 270 ± 10 V
- Czas zadziałania: $\leq 0,2$ s
- Brak zadziałania przy $U = 300$ V i czasie trwania $t \leq 0,05$ s
- Zadziałanie przy napięciu na przewodzie neutralnym $U = 45 \pm 5$ V
- Zadziałanie w przypadku zamiany przewodu neutralnego z fazowym
- Zadziałanie w przypadku przerwy w przewodzie neutralnym lub ochronnym
- Wskaźnik przyczyny zadziałania - dioda LED
- Szerokość aparatu: 4 moduły.



Wyłączniki różnicowoprądowe

LIMAT 2-DN $I_{\Delta n} = 30 \text{ mA}$, typ wyzwalania A

I_n (A)	Typ	Nr kodowy B	Typ	Nr kodowy C	Waga (g)	Pakowanie (szt.)
6	LIMAT 2-DN B 6/0,03A, A	002052100	LIMAT 2-DN C 6/0,03A, A	002052110	386	1/16
10	LIMAT 2-DN B 10/0,03A, A	002052101	LIMAT 2-DN C 10/0,03A, A	002052111	386	1/16
13	LIMAT 2-DN B 13/0,03A, A	002052102	LIMAT 2-DN C 13/0,03A, A	002052112	386	1/16
16	LIMAT 2-DN B 16/0,03A, A	002052103	LIMAT 2-DN C 16/0,03A, A	002052113	386	1/16
20	LIMAT 2-DN B 20/0,03A, A	002052104	LIMAT 2-DN C 20/0,03A, A	002052114	386	1/16
25	LIMAT 2-DN B 25/0,03A, A	002052105	LIMAT 2-DN C 25/0,03A, A	002052115	386	1/16
32	LIMAT 2-DN B 32/0,03A, A	002052106	LIMAT 2-DN C 32/0,03A, A	002052116	386	1/16

LIMAT 2-DN $I_{\Delta n} = 30 \text{ mA}$, typ wyzwalania AC

I_n (A)	Typ	Nr kodowy B	Typ	Nr kodowy C	Waga (g)	Pakowanie (szt.)
6	LIMAT 2-DN B 6/0,03A, AC	002052600	LIMAT 2-DN C 6/0,03A, AC	002052610	386	1/16
10	LIMAT 2-DN B 10/0,03A, AC	002052601	LIMAT 2-DN C 10/0,03A, AC	002052611	386	1/16
13	LIMAT 2-DN B 13/0,03A, AC	002052602	LIMAT 2-DN C 13/0,03A, AC	002052612	386	1/16
16	LIMAT 2-DN B 16/0,03A, AC	002052603	LIMAT 2-DN C 16/0,03A, AC	002052613	386	1/16
20	LIMAT 2-DN B 20/0,03A, AC	002052604	LIMAT 2-DN C 20/0,03A, AC	002052614	386	1/16
25	LIMAT 2-DN B 25/0,03A, AC	002052605	LIMAT 2-DN C 25/0,03A, AC	002052615	386	1/16
32	LIMAT 2-DN B 32/0,03A, AC	002052606	LIMAT 2-DN C 32/0,03A, AC	002052616	386	1/16

LIMAT 2-DN $I_{\Delta n} = 100 \text{ mA}$, typ wyzwalania A

I_n (A)	Typ	Nr kodowy B	Typ	Nr kodowy C	Waga (g)	Pakowanie (szt.)
6	LIMAT 2-DN B 6/0,1A, A	002052200	LIMAT 2-DN C 6/0,1A, A	002052210	386	1/16
10	LIMAT 2-DN B 10/0,1A, A	002052201	LIMAT 2-DN C 10/0,1A, A	002052211	386	1/16
13	LIMAT 2-DN B 13/0,1A, A	002052202	LIMAT 2-DN C 13/0,1A, A	002052212	386	1/16
16	LIMAT 2-DN B 16/0,1A, A	002052203	LIMAT 2-DN C 16/0,1A, A	002052213	386	1/16
20	LIMAT 2-DN B 20/0,1A, A	002052204	LIMAT 2-DN C 20/0,1A, A	002052214	386	1/16
25	LIMAT 2-DN B 25/0,1A, A	002052205	LIMAT 2-DN C 25/0,1A, A	002052215	386	1/16
32	LIMAT 2-DN B 32/0,1A, A	002052206	LIMAT 2-DN C 32/0,1A, A	002052216	386	1/16
40	LIMAT 2-DN B 40/0,1A, A	002052207	LIMAT 2-DN C 32/0,1A, A	002052217	386	1/16
50	LIMAT 2-DN B 50/0,1A, A	002052208	LIMAT 2-DN C 32/0,1A, A	002052218	386	1/16

LIMAT 2-DN $I_{\Delta n} = 100 \text{ mA}$, typ wyzwalania AC

I_n (A)	Typ	Nr kodowy B	Typ	Nr kodowy C	Waga (g)	Pakowanie (szt.)
6	LIMAT 2-DN B 6/0,1A, AC	002052700	LIMAT 2-DN C 6/0,1AA, AC	002052710	386	1/16
10	LIMAT 2-DN B 10/0,1A, AC	002052701	LIMAT 2-DN C 10/0,1AA, AC	002052711	386	1/16
13	LIMAT 2-DN B 13/0,1A, AC	002052702	LIMAT 2-DN C 13/0,1AA, AC	002052712	386	1/16
16	LIMAT 2-DN B 16/0,1A, AC	002052703	LIMAT 2-DN C 16/0,1AA, AC	002052713	386	1/16
20	LIMAT 2-DN B 20/0,1A, AC	002052704	LIMAT 2-DN C 20/0,1AA, AC	002052714	386	1/16
25	LIMAT 2-DN B 25/0,1A, AC	002052705	LIMAT 2-DN C 25/0,1AA, AC	002052715	386	1/16
32	LIMAT 2-DN B 32/0,1A, AC	002052706	LIMAT 2-DN C 32/0,1AA, AC	002052716	386	1/16
40	LIMAT 2-DN B 40/0,1A, AC	002052707	LIMAT 2-DN C 32/0,1AA, AC	002052717	386	1/16
50	LIMAT 2-DN B 50/0,1A, AC	002052708	LIMAT 2-DN C 32/0,1AA, AC	002052718	386	1/16

LIMAT 2-DN $I_{\Delta n} = 300 \text{ mA}$, typ wyzwalania A

I_n (A)	Typ	Nr kodowy B	Typ	Nr kodowy C	Waga (g)	Pakowanie (szt.)
6	LIMAT 2-DN B 6/0,3A, A	002052300	LIMAT 2-DN C 6/0,3AA, A	002052310	386	1/16
10	LIMAT 2-DN B 10/0,3A, A	002052301	LIMAT 2-DN C 10/0,3AA, A	002052311	386	1/16
13	LIMAT 2-DN B 13/0,3A, A	002052302	LIMAT 2-DN C 13/0,3AA, A	002052312	386	1/16
16	LIMAT 2-DN B 16/0,3A, A	002052303	LIMAT 2-DN C 16/0,3AA, A	002052313	386	1/16
20	LIMAT 2-DN B 20/0,3A, A	002052304	LIMAT 2-DN C 20/0,3AA, A	002052314	386	1/16
25	LIMAT 2-DN B 25/0,3A, A	002052305	LIMAT 2-DN C 25/0,3AA, A	002052315	386	1/16
32	LIMAT 2-DN B 32/0,3A, A	002052306	LIMAT 2-DN C 32/0,3AA, A	002052316	386	1/16
40	LIMAT 2-DN B 40/0,3A, A	002052307	LIMAT 2-DN C 32/0,3AA, A	002052317	386	1/16
50	LIMAT 2-DN B 50/0,3A, A	002052308	LIMAT 2-DN C 32/0,3AA, A	002052318	386	1/16

LIMAT 2-DN $I_{\Delta n} = 300 \text{ mA}$, typ wyzwalania AC

I_n (A)	Typ	Nr kodowy B	Typ	Nr kodowy C	Waga (g)	Pakowanie (szt.)
6	LIMAT 2-DN B 6/0,3A, AC	002052800	LIMAT 2-DN C 6/0,3AA, AC	002052810	386	1/16
10	LIMAT 2-DN B 10/0,3A, AC	002052801	LIMAT 2-DN C 10/0,3AA, AC	002052811	386	1/16
13	LIMAT 2-DN B 13/0,3A, AC	002052802	LIMAT 2-DN C 13/0,3AA, AC	002052812	386	1/16
16	LIMAT 2-DN B 16/0,3A, AC	002052803	LIMAT 2-DN C 16/0,3AA, AC	002052813	386	1/16
20	LIMAT 2-DN B 20/0,3A, AC	002052804	LIMAT 2-DN C 20/0,3AA, AC	002052814	386	1/16
25	LIMAT 2-DN B 25/0,3A, AC	002052805	LIMAT 2-DN C 25/0,3AA, AC	002052815	386	1/16
32	LIMAT 2-DN B 32/0,3A, AC	002052806	LIMAT 2-DN C 32/0,3AA, AC	002052816	386	1/16
40	LIMAT 2-DN B 40/0,3A, AC	002052807	LIMAT 2-DN C 32/0,3AA, AC	002052817	386	1/16
50	LIMAT 2-DN B 50/0,3A, AC	002052808	LIMAT 2-DN C 32/0,3AA, AC	002052818	386	1/16

NOWOŚĆ!



LIMAT2-DN

