

Dane techniczne na str. 68

gR

NAPIĘCIE ZNAMIONOWE

~500V/---315V

Dane techniczne:

Zastosowanie:

 Normy:
IEC 60269-4

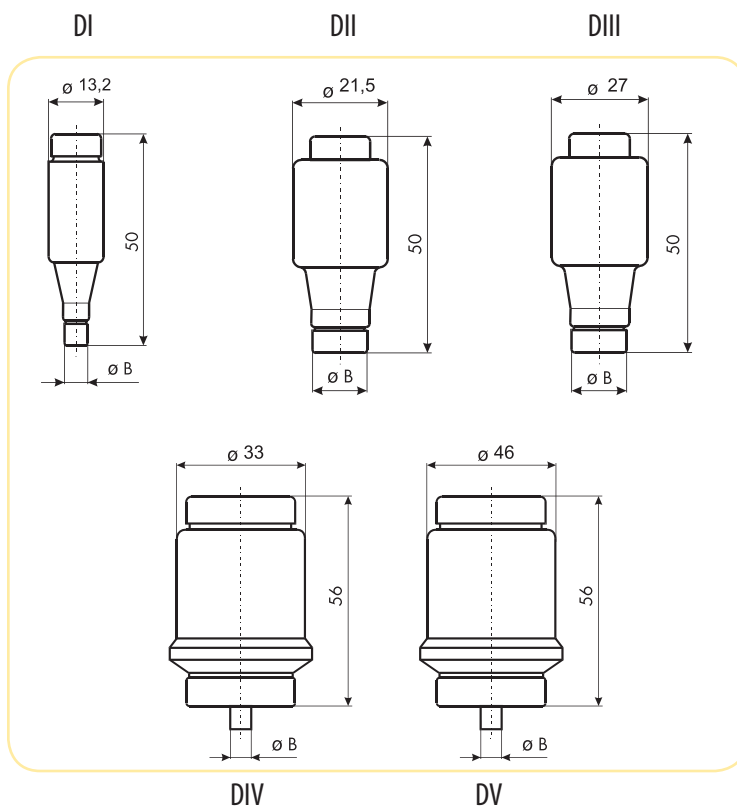
 Znamionowa zdolność zwarciova:
~50kA / --- 8kA
Napięcie znamionowe:
~500V / --- 315V

 Charakterystyka
gR

Wkładki systemu D są stosowane w gniazdach bezpiecznikowych E16, E27, E33, R 1 1/4", R2".

Rozmiar	In (A)	Typ	Nr kodowy	Całk. Joule'a wyłączenia I ² t- (A ² s)	Znamionowe straty mocy (W)	Char.	Kolor wskaźnika zadz.	Wymiar B	Pakowanie (szt.)	Waga (g)
D I	2	DIUQ2A	004321001	5,8	2,1	gR	różowy	6	10/500	12
	4	DIUQ4A	004321002	11	2,5	gR	brązowy	6	10/500	12
	6	DIUQ6A	004321003	18	3,2	gR	zielony	6	10/500	12
	10	DIUQ10A	004321004	40	3,6	gR	czerwony	8	10/500	13
	16	DIUQ16A	004321005	60	6,3	gR	szary	10	10/500	14
	20	DIUQ20A	004321006	139	7,3	gR	niebieski	12	10/500	15
	25	DIUQ25A	004321007	205	9,0	gR	żółty	14	10/500	16
D II	2	DIIUQ2A	004322001	5,8	2,1	gR	różowy	6	5/500	27
	4	DIIUQ4A	004322002	11	2,5	gR	brązowy	6	5/500	27
	6	DIIUQ6A	004322003	18	3,2	gR	zielony	6	5/500	27
	10	DIIUQ10A	004322004	40	3,6	gR	czerwony	8	5/500	27
	16	DIIUQ16A	004322005	60	6,3	gR	szary	10	5/500	28
	20	DIIUQ20A	004322006	139	7,3	gR	niebieski	12	5/500	29
	25	DIIUQ25A	004322007	205	9,0	gR	żółty	14	5/500	30
D III	30	DIIUQ30A	004322008	310	10,0	gR	czarny	14	5/500	30
	35	DIUUQ35A	004323001	539	12,0	gR	czarny	16	5/500	48
	50	DIUUQ50A	004323002	1.250	19,0	gR	biały	18	5/500	49
D IV	63	DIUUQ63A	004323003	1.890	23,0	gR	miedziany	20	5/500	52
	80	DIVUQ80A	004324001	4.200	33,0	gR	srebrny	5	3/48	105
	100	DIVUQ100A	004324002	8.450	51,0	gR	czerwony	7	3/48	110
D V	125	DVUQ125A	004325001	16.000	60,0	gR	żółty	5	10/60	185
	160	DVUQ160A	004325002	24.000	71,0	gR	miedziany	7	10/60	210
	200	DVUQ200A	004325003	40.000	90,0	gR	niebieski	9	10/60	215

Wymiary



DIUQ4A



DIUQ16A



DIIUQ35A



DIVUQ80A



DVUQ200A

