

Rozłączniki bezpiecznikowe VLC do wkładek topikowych cylindrycznych

Zalety:

- materiał odporny temperaturowo,
- posrebrzane części stykowe,
- niskie straty mocy,
- mocowanie na szynie montażowej TH35,
- możliwość plombowania z wkładką lub bez wkładki,
- stopień ochrony IP 20,
- kategoria stosowania: AC-22B, VLC22 AC-21B.



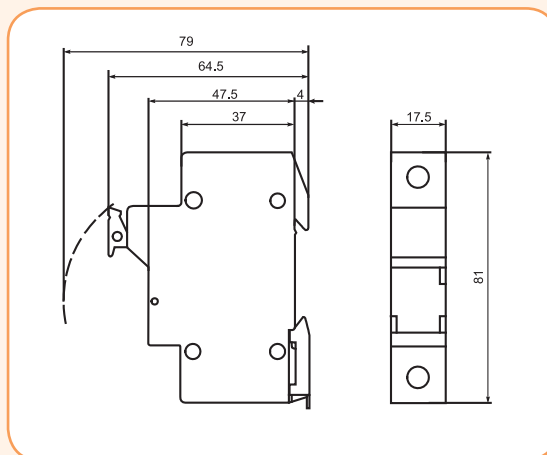
Rozłączniki bezpiecznikowe VLC z wkładkami topikowymi cylindrycznymi CH służą do zabezpieczania urządzeń i instalacji elektrycznych, przed skutkami zwarć i przeciążeń. Po otwarciu rozłącznika i wyjęciu wkładki topikowej uzyskujemy widoczną izolacyjną przerwę w obwodzie.

Istnieją 3 wykonania rozłączników bezpiecznikowych:

1. Bez wskaźnika zadziałania wkładki topikowej
2. Z diodowym (LED) wskaźnikiem zadziałania wkładki topikowej - L.
3. Z neonowym wskaźnikiem zadziałania wkładki topikowej - I.

Dane techniczne

Typ	VLC 8	VLC 10	VLC 14	VLC 22
Ilość biegunów	1p, 1p+N, 2p, 3p, 3p+N			
Biegun neutralny N	rozłączalny (bez zabezpieczenia)			
Prąd znamionowy - łączeniowy $I_n = I_c$	20A	32A	50A	125A*
Napięcie łączeniowe U_c	400V AC 50Hz	400V 690V (1+N) AC 50 Hz	690V AC 50 Hz	690V AC 50 Hz
Napięcie znam. izolacji U_i	400V	690V	690V	690V
Napięcie znam. udarowe wytrzymałe U_{imp}	8 kV			
Kategoria pracy	AC-22B	AC-22B	AC-22B	AC-21B
Max. obciążenie krótkotrwałe (<3s)	240A	300A	600A	1200A
Prąd znamionowy zwarciovymowy	50kA	100kA	100kA	100kA
Pojemność zacisków (max.)	25mm ²	25mm ²	35mm ²	50mm ²
Maksymalna strata mocy	2,5W	3W	5W	9,5W
Normy	PN-EN 60947-1/-2/-3			



* - W przypadku zastosowania wkładki topikowej 125 A, jej znamionowa strata mocy nie może przekraczać 9W

Rozłączniki bezpiecznikowe VLC do wkładek cylindrycznych CH - 8 x 32*

VLC 8 x 32 – bez wskaźnika zadziałania wkładki

Typ	I_{max} (A)	Ilość biegunów	Nr kodowy	Pakowanie (szt.)	Waga (g)
VLC 8x32 1p	20	1	002521000	12/108	58
VLC 8x32 2p		2	002523000	6/54	112
VLC 8x32 3p		3	002524000	4/36	167
VLC 8x32 1p+N		2	002522000	6/54	120
VLC 8x32 3p+N		4	002525000	3/27	227

VLC 8 x 32L – z diodowym wskaźnikiem zadziałania

Typ	I_{max} (A)	Ilość biegunów	Nr kodowy	Pakowanie (szt.)	Waga (g)
VLC 8x32L 1p	20	1	002521100	12/108	58
VLC 8x32L 2p		2	002523100	6/54	112
VLC 8x32L 3p		3	002524100	4/36	167
VLC 8x32L 1p+N		2	002522100	6/54	120
VLC 8x32L 3p+N		4	002525100	3/27	227

VLC 8 x 32I – z neonowym wskaźnikiem zadziałania

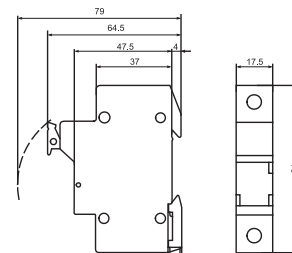
Typ	I_{max} (A)	Ilość biegunów	Nr kodowy	Pakowanie (szt.)	Waga (g)
VLC 8x32I 1p	20	1	002521200	12/108	58
VLC 8x32I 2p		2	002523200	6/54	112
VLC 8x32I 3p		3	002524200	4/36	167
VLC 8x32I 1p+N		2	002522200	6/54	120
VLC 8x32I 3p+N		4	002525200	3/27	227

Wkładki topikowe cylindryczne str. - 416 - 418

* Wypzedaż



VLC 8x31



Rozłączniki bezpiecznikowe VLC do wkładek cylindrycznych CH - 10 x 38*

VLC 10 x 38 – bez wskaźnika zadziałania wkładki

Typ	I_{max} (A)	Ilość biegunów	Nr kodowy	Pakowanie (szt.)	Waga (g)
VLC 10x38 1p	32	1	002541000	12/108	65
VLC 10x38 2p		2	002543000	6/54	129
VLC 10x38 3p		3	002544000	4/36	187
VLC 10x38 1p+N		2	002542000	6/54	128
VLC 10x38 3p+N		4	002545000	3/27	270

VLC 10 x 38L – z diodowym wskaźnikiem zadziałania

Typ	I_{max} (A)	Ilość biegunów	Nr kodowy	Pakowanie (szt.)	Waga (g)
VLC 10x38L 1p	32	1	002541100	12/108	65
VLC 10x38L 2p		2	002543100	6/54	129
VLC 10x38L 3p		3	002544100	4/36	187
VLC 10x38L 1p+N		2	002542100	6/54	128
VLC 10x38L 3p+N		4	002545100	3/27	270

VLC 10 x 38I – z neonowym wskaźnikiem zadziałania

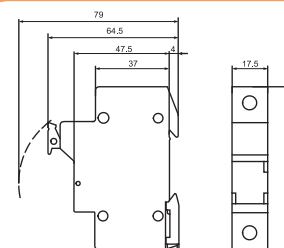
Typ	I_{max} (A)	Ilość biegunów	Nr kodowy	Pakowanie (szt.)	Waga (g)
VLC 10x38I 1p	32	1	002541200	12/108	65
VLC 10x38I 2p		2	002543200	6/54	129
VLC 10x38I 3p		3	002544200	4/36	187
VLC 10x38I 1p+N		2	002542200	6/54	128
VLC 10x38I 3p+N		4	002545200	3/27	270

Wkładki topikowe cylindryczne str. 416 - 418

* Wypzedaż



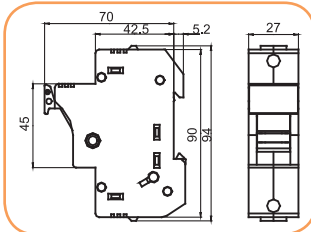
VLC 10x38



Rozłączniki bezpiecznikowe VLC do wkładek cylindrycznych CH - 14 x 51 *



VLC 14x51



VLC 14 x 51 – bez wskaźnika zadziałania wkładki

Typ	I_{max} (A)	Ilość biegunów	Nr kodowy	Pakowanie (szt.)	Waga (g)
VLC 14x51 1p	50	1	002561000	12/96	100
VLC 14x51 2p		2	002563000	6/48	201
VLC 14x51 3p		3	002564000	4/32	308
VLC 14x51 1p+N		2	002562000	6/48	222
VLC 14x51 3p+N		4	002565000	3/24	437

VLC 14 x 51L – z diodowym wskaźnikiem zadziałania

Typ	I_{max} (A)	Ilość biegunów	Nr kodowy	Pakowanie (szt.)	Waga (g)
VLC 14x51L 1p	50	1	002561100	12/96	100
VLC 14x51L 2p		2	002563100	6/48	201
VLC 14x51L 3p		3	002564100	4/32	308
VLC 14x51L 1p+N		2	002562100	6/48	222
VLC 14x51L 3p+N		4	002565100	3/24	437

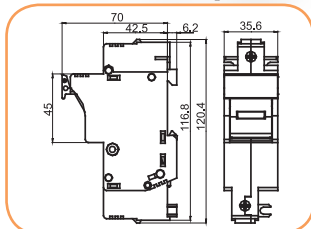
Wkładki topikowe cylindryczne str. 416 - 418

* Wyprzedaż

Rozłączniki bezpiecznikowe VLC do wkładek cylindrycznych CH - 22 x 58 **



VLC 22x58 3p



VLC 22 x 58 – bez wskaźnika zadziałania wkładki

Typ	I_{max} (A)	Ilość biegunów	Nr kodowy	Pakowanie (szt.)	Waga (g)
VLC 22x58 1p	125*	1	002571000	3/105	160
VLC 22x58 2p		2	002573000	2/48	310
VLC 22x58 3p		3	002574000	1/35	480
VLC 22x58 1p+N		2	002572000	2/48	335
VLC 22x58 3p+N		4	002575000	1/24	680

VLC 22 x 58L – z diodowym wskaźnikiem zadziałania

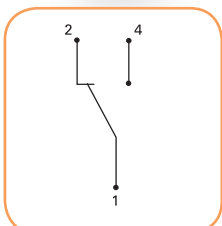
Typ	I_{max} (A)	Ilość biegunów	Nr kodowy	Pakowanie (szt.)	Waga (g)
VLC 22x58L 1p	125*	1	002571100	3/105	160
VLC 22x58L 2p		2	002573100	2/48	310
VLC 22x58L 3p		3	002574100	1/35	480
VLC 22x58L 1p+N		2	002572100	2/48	335
VLC 22x58L 3p+N		4	002575100	1/24	680

* - W przypadku zastosowania wkładki topikowej 125 A, jej znamionowa strata mocy nie może przekroczyć 9 W

Wkładki topikowe cylindryczne str. 416 - 418

** Wyprzedaż

Styki pomocnicze PS VLC



PS - Styk przełączny

Zastosowanie - Styki pomocnicze PS VLC przeznaczone są do montowania na bocznej powierzchni rozłączników VLC 14 x 51 i VLC 22 x 58 za pomocą metalowych zaczepów. Służą do zdalnej sygnalizacji zadziałania bezpieczników cylindrycznych z wybijakiem (CH/P - str. 297). Szerokość modułu aparatu wynosi 9mm.

Styki pomocnicze PS VLC

Typ	U_n (V)	I_N (A)	Nr kodowy	Pakowanie (szt.)	Waga (g)	Styk
PS VLC 14	250	5	002569001	1/10	50	Przełączny
PS VLC 22	250	5	002579001	1/10	50	

