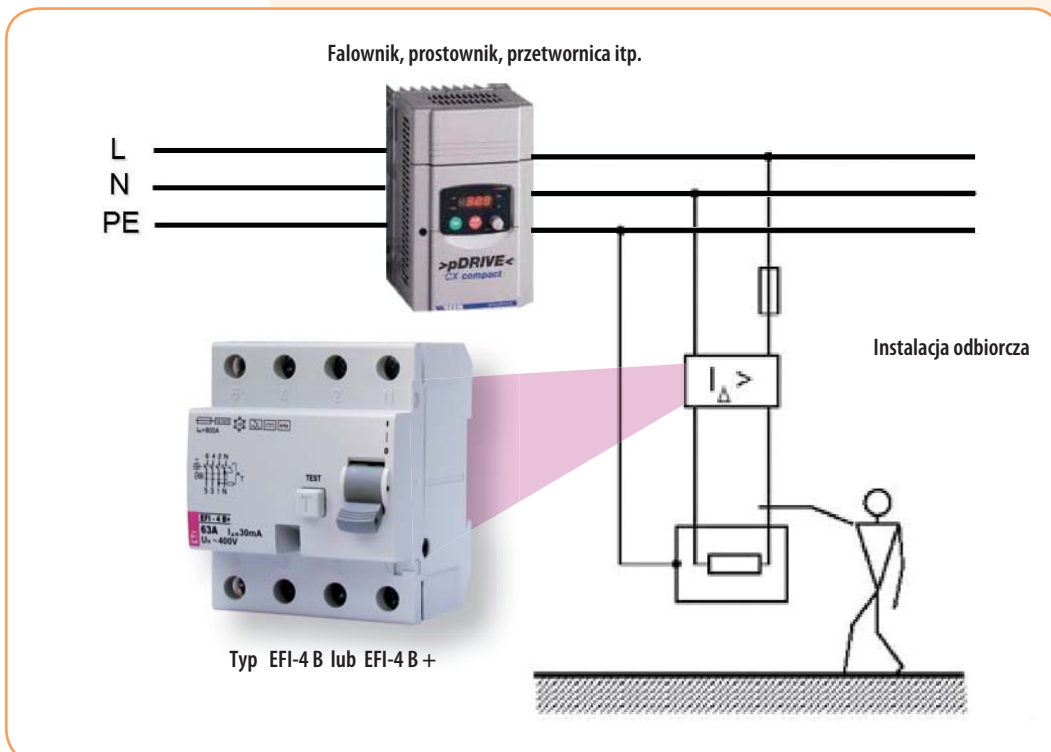


Wyłączniki różnicowoprądowe EFI-4 B Typ B i B+

NOWOŚĆ!

Zastosowanie - W miejscach narażonych na prądy różnicowe stałe wygładzone:

- Przebiegnienniki częstotliwości (falowniki, prostowniki)
- Instalacje fotowoltaiczne - strona AC
- Stacje ładowania dla samochodów elektrycznych
- Maszyny (obrabiarki) z regulowaną prędkością obrotową
- Stacje bezprzewodowego zasilania - UPS
- Dźwigi, żurawie dźwigowe i windy
- Trakcja elektryczna
- Duże zagęszczenie sprzętu elektronicznego w obiektach budowlanych
- Aparatura badawcza w laboratoriach
- Instalacje, w których można się spodziewać prądów różnicowych stałych wygładzonych



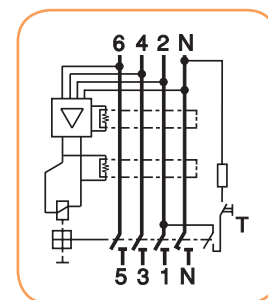
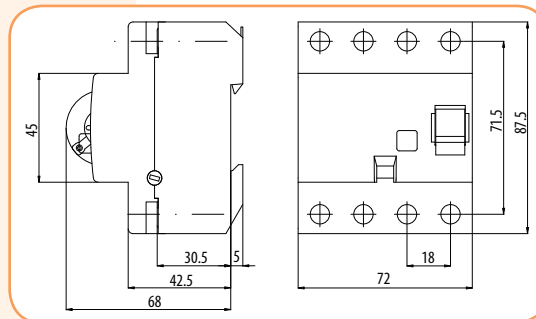
Miejsce instalacji wyłączników różnicowoprądowych EFI-4 B lub EFI-4 B+

Wyłączniki różnicowoprądowe Typ B

Dane techniczne

Typ	B	B+
Napięcie znamionowe U_n	230/400V AC	230/400V AC
Prąd znamionowy I_n	25, 40, 63A	25, 40, 63A
Znam. prąd różnicowy $I_{\Delta n}$	0,03; 0,1; 0,3	0,03; 0,1; 0,3
Znam. obciążalność zwarciova przepustowa	10kA	
Znamionowa zdolność załączania i wyłączenia I_m	800A	
Częstotliwość znamionowa	do 1 kHz	do 20 kHz
Zabezpieczenie wstępne max.	100A gG	100A gG
Typ wyzwalania	B	
Stopień ochrony	IP20 (IP40)	
Przyłączalność przewodów	1-25mm ²	
Trwałość mechaniczna	4000	
Trwałość elektryczna	2000	
Zaciski zasilania	1, 3, 5, N	
Kategoria przepięciowa	III	
Napięcie znam. udarowe wytrzymałwane	4kV	
Normy	PN-EN/IEC 61008 PN-EN/IEC 62423	PN-EN/IEC 61008 PN-EN/IEC 62423 VDE 0664-400
Temperatura otoczenia pracy	od -25°C do +55°C	
Temperatura składowania	od -40°C do +70°C	

Rysunek wymiarowy



Układ połączeń - wewnętrzny

Wyłączniki różnicowoprądowe EFI-4 B, Typ B, Bezzwłoczne

Znam. prąd różnicowy **0,03 - 0,3 A** Prąd znamionowy **25 - 63 A** Typ wyzwalania **B (Bezzwłoczny)**

EFI-4 B Bezzwłoczne

I_n (A)	Typ	Nr kodowy	$I_{\Delta n}$ (A)	Waga (g)	Pakowanie (szt.)
25	EFI-4 25/0,03A, B	002062642	0,03	335	1/27
40	EFI-4 40/0,03A, B	002062643	0,03	335	1/27
63	EFI-4 63/0,03A, B	002062644	0,03	340	1/27
25	EFI-4 25/ 0,1A, B	002063642	0,1	335	1/27
40	EFI-4 40/ 0,1A, B	002063643	0,1	335	1/27
63	EFI-4 63/ 0,1A, B	002063644	0,1	340	1/27
25	EFI-4 25/ 0,3A, B	002064642	0,3	335	1/27
40	EFI-4 40/ 0,3A, B	002064643	0,3	335	1/27
63	EFI-4 63/ 0,3A, B	002064644	0,3	340	1/27



EFI-4 63A, B

Wyłączniki różnicowoprądowe EFI-4 B+, Typ B+, Bezzwłoczne

Znam. prąd różnicowy **0,03 - 0,3 A** Prąd znamionowy **25 - 63 A** Typ wyzwalania **B+ (Bezzwłoczny)**

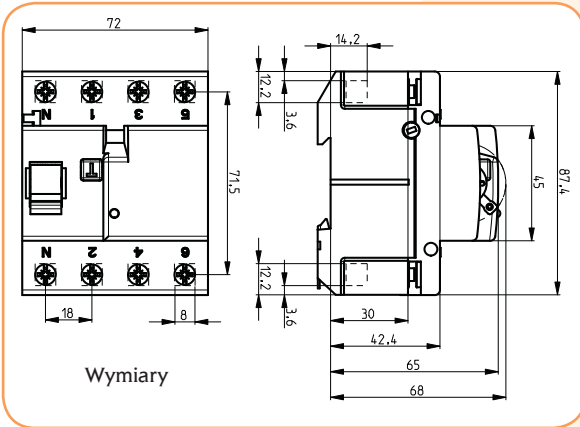
EFI-4 B+ Bezzwłoczne

I_n (A)	Typ	Nr kodowy	$I_{\Delta n}$ (A)	Waga (g)	Pakowanie (szt.)
25	EFI-4 25/0,03A, B+	002062647	0,03	335	1/27
40	EFI-4 40/0,03A, B+	002062648	0,03	335	1/27
63	EFI-4 63/0,03A, B+	002062649	0,03	340	1/27
25	EFI-4 25/ 0,1A, B+	002063647	0,1	335	1/27
40	EFI-4 40/ 0,1A, B+	002063648	0,1	335	1/27
63	EFI-4 63/ 0,1A, B+	002063649	0,1	340	1/27
25	EFI-4 25/ 0,3A, B+	002064647	0,3	335	1/27
40	EFI-4 40/ 0,3A, B+	002064648	0,3	335	1/27
63	EFI-4 63/ 0,3A, B+	002064649	0,3	340	1/27

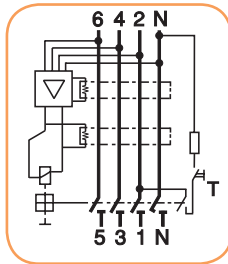


EFI-4 63A, B+

Wyłączniki różnicowoprądowe EFI-4 B Typ B i B+, K - Krótkozwłoczne



Wymiary



Dane techniczne

Typ	B	B+
Napięcie znamionowe U_n	230/400V AC	230/400V AC
Prąd znamionowy I_n	25, 40, 63A	25, 40, 63A
Znam. prąd różnicowy $I_{\Delta n}$	0,03; 0,1; 0,3	0,03; 0,1; 0,3
Znam. obciążalność zwarcioowa przepustowa	10kA	
Znamionowa zdolność załączania i wyłączenia I_m	800A	
Zabezpieczenie wstępne max.	100A gG	100A gG
Typ wyzwalania	B	
Stopień ochrony	IP20 (IP40)	
Przyłączalność przewodów	1-25mm ²	
Wytrzymałość mechaniczna	4000	
Wytrzymałość elektryczna	2000	
Zaciski zasilające	1, 3, 5, N	
Kategoria przepięciowa	III	
Napięcie znam. udarowe wytrzymywane	4kV	
Normy	PN-EN/IEC 61008 PN-EN/IEC 62423	PN-EN/IEC 61008 PN-EN/IEC 62423 VDE 0664-400
Temperatura otoczenia pracy	od -25°C do +55°C	
Temperatura składowania	od -40°C do +70°C	

Wyłączniki różnicowoprądowe EFI-4 B Typ B, K - Krótkozwłoczny

Znam. prąd różnicowy
0,03 - 0,3 A

Prąd znamionowy
25 - 63 A

Typ wyzwalania
B (K-Krótkozwłoczny)



EFI-4 25A,B,K

EFI-4 B Krótkozwłoczne

I_n (A)	Typ	Nr kodowy	$I_{\Delta n}$ (A)	Waga (g)	Pakowanie (szt.)
25	EFI-4 25/0,03A, B, K	002062652	0,03	340	1/27
40	EFI-4 40/0,03A, B, K	002062653	0,03	340	1/27
63	EFI-4 63/0,03A, B, K	002062654	0,03	345	1/27
25	EFI-4 25/ 0,1A, B, K	002063652	0,1	340	1/27
40	EFI-4 40/ 0,1A, B, K	002063653	0,1	340	1/27
63	EFI-4 63/ 0,1A, B, K	002063654	0,1	345	1/27
25	EFI-4 25/ 0,3A, B, K	002064652	0,3	340	1/27
40	EFI-4 40/ 0,3A, B, K	002064653	0,3	340	1/27
63	EFI-4 63/ 0,3A, B, K	002064654	0,3	345	1/27

Wyłączniki różnicowoprądowe EFI-4 B+ Typ B+, K - Krótkozwłoczny

Znam. prąd różnicowy
0,03 - 0,3 A

Prąd znamionowy
25 - 63 A

Typ wyzwalania
B+ (K-Krótkozwłoczny)



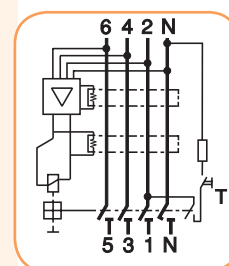
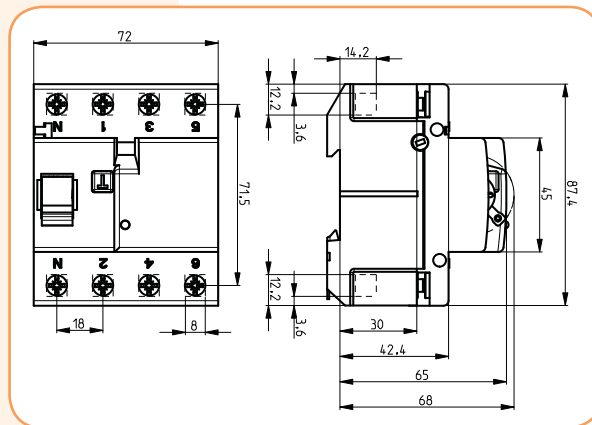
EFI-4 25A,B+,K

EFI-4 B+ Krótkozwłoczne

I_n (A)	Typ	Nr kodowy	$I_{\Delta n}$ (A)	Waga (g)	Pakowanie (szt.)
25	EFI-4 25/0,03A, B+, K	002062657	0,03	340	1/27
40	EFI-4 40/0,03A, B+, K	002062658	0,03	340	1/27
63	EFI-4 63/0,03A, B+, K	002062659	0,03	345	1/27
25	EFI-4 25/ 0,1A, B+, K	002063657	0,1	340	1/27
40	EFI-4 40/ 0,1A, B+, K	002063658	0,1	340	1/27
63	EFI-4 63/ 0,1A, B+, K	002063659	0,1	345	1/27
25	EFI-4 25/ 0,3A, B+, K	002064657	0,3	340	1/27
40	EFI-4 40/ 0,3A, B+, K	002064658	0,3	340	1/27
63	EFI-4 63/ 0,3A, B+, K	002064659	0,3	345	1/27

Wyłączniki różnicowoprądowe EFI-4 B Typ B i B+, S - Selektywne

Dane techniczne		
Typ	B	B+
Napięcie znamionowe U_n	230/400V AC	230/400V AC
Prąd znamionowy I_n	25, 40, 63A	25, 40, 63A
Znam. prąd różnicowy $I_{\Delta n}$	0,1; 0,3	0,1; 0,3
Znam. obciążalność zwarciova przepustowa	10kA	
Znamionowa zdolność załączania i wyłączania I_m	800A	
Zabezpieczenie wstępne max.	100A gG	100A gG
Typ wyzwalania	B	
Stopień ochrony	IP20 (IP40)	
Przyłączalność przewodów	1-25mm ²	
Wytrzymałość mechaniczna	4000	
Wytrzymałość elektryczna	2000	
Kategoria przepięciowa	III	
Napięcie znam. udarowe wytrzymywane	4kV	
Normy	PN-EN/IEC 61008 PN-EN/IEC 62423	PN-EN/IEC 61008 PN-EN/IEC 62423 VDE 0664-400
Temperatura otoczenia pracy	od -25°C do +55°C	
Temperatura składowania	od -40°C do +70°C	



Wyłączniki różnicowoprądowe EFI-4 B Typ B, S - Selektywne

Znam. prąd różnicowy **0,1 - 0,3 A** Prąd znamionowy **25 - 63 A** Typ wyzwalania **B (S-Selektywny)**

EFI-4 B Selektywne					
I_n (A)	Typ	Nr kodowy	$I_{\Delta n}$ (A)	Waga (g)	Pakowanie (szt.)
25	EFI-4 25/ 0,1A, B, S	002063662	0,1	340	1/27
40	EFI-4 40/ 0,1A, B, S	002063663	0,1	340	1/27
63	EFI-4 63/ 0,1A, B, S	002063664	0,1	345	1/27
25	EFI-4 25/ 0,3A, B, S	002064662	0,3	340	1/27
40	EFI-4 40/ 0,3A, B, S	002064663	0,3	340	1/27
63	EFI-4 63/ 0,3A, B, S	002064664	0,3	345	1/27



EFI-4 25A,B,S

Wyłączniki różnicowoprądowe EFI-4 B+ Typ B+, S - Selektywne

Znam. prąd różnicowy **0,1 - 0,3 A** Prąd znamionowy **25 - 63 A** Typ wyzwalania **B+ (S-Selektywny)**

EFI-4 B+ Selektywne					
I_n (A)	Typ	Nr kodowy	$I_{\Delta n}$ (A)	Waga (g)	Pakowanie (szt.)
25	EFI-4 25/ 0,1A, B+, S	002063667	0,1	340	1/27
40	EFI-4 40/ 0,1A, B+, S	002063668	0,1	340	1/27
63	EFI-4 63/ 0,1A, B+, S	002063669	0,1	345	1/27
25	EFI-4 25/ 0,3A, B+, S	002064667	0,3	340	1/27
40	EFI-4 40/ 0,3A, B+, S	002064668	0,3	340	1/27
63	EFI-4 63/ 0,3A, B+, S	002064669	0,3	345	1/27



EFI-4 25A,B+,S