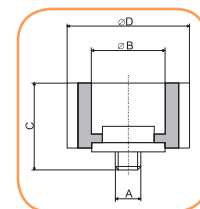


Wstawki kalibrowe

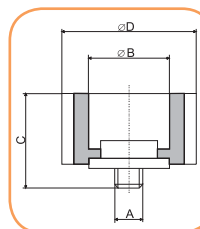
VD II dla gniazd E 27

I _N (A)	Typ	Nr kodowy	Waga (g)	Pakowanie (szt.)	Wymiary			
					φA	φB	C	φD
2	VD II 2A	002342001	13	25/1500	3/16"	6,5	17	24
4	VD II 4A	002342002	13	25/1500	3/16"	6,5	17	24
6	VD II 6A	002342003	13	25/1500	3/16"	6,5	17	24
10	VD II 10A	002342004	11	25/1500	3/16"	8,5	17	24
16	VD II 16A	002342005	11	25/1500	3/16"	10,5	17	24
20	VD II 20A	002342006	11	25/1500	3/16"	12,5	17	24
25	VD II 25A	002342007	11	25/1500	3/16"	14,5	17	24



VD III dla gniazd E 33

I _N (A)	Typ	Nr kodowy	Waga (g)	Pakowanie (szt.)	Wymiary			
					φA	φB	C	φD
35	VD III 35A	002343001	19	25/850	3/16"	16,5	17	30
50	VD III 50A	002343002	18	25/850	3/16"	18,5	17	30
63	VD III 63A	002343003	16	25/850	3/16"	20,5	17	30



Przyrząd do wkręcania wstawek kalibrowych VDII i VDIII do gniazda

Typ	Nr kodowy	Waga (g)	Pakowanie (szt.)
PSS	D8000081	65	1



Gniazda bezpiecznikowe D i wyposażenie dodatkowe

Gniazda bezpiecznikowe D, 1 - biegunowe

Prądy znamionowe
25A, 63A

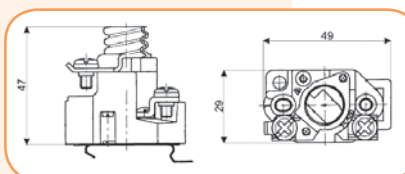
Zastosowanie - Gniazda bezpiecznikowe typu D są wykorzystywane do montażu w rozdzielnicach instalacyjnych oraz do indywidualnego montażu. Są one stosowane zarówno w przemyśle jak i w budynkach mieszkalnych. Typy EZN z mocowaniem zatrzaskowym na szynę TH 35 są najnowocześniejszym wykonaniem spośród wszystkich gniazd.

Dane techniczne

Napięcie znamionowe U _N	500 V
Prąd znamionowy I _N	DI 25A, DII 25 A, DIII 63 A
Przyłączalność przewodów	DI i DII 1 do 10 mm ² , DIII 2,5 do 25 mm ²
Zgodność z normami	PN-IEC 60269, PN-EN 60269, DIN VDE 0636

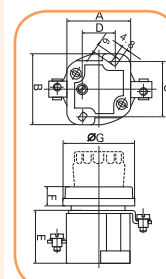
Gniazda 1-biegunowe DI

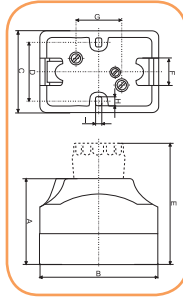
I _N (A)	Typ	Nr kodowy	Gwint	Waga (g)	Pakowanie (szt.)
25	EZV 25	002321001	E16	63	5/250
25	EZN 25	002321002	E16	66	5/250



Gniazda 1-biegunowe, otwarte EZ

I _N (A)	Typ	Nr kodowy	Gwint	Waga (g)	Pakowanie (szt.)	Wymiary						
						A	B	C	D	E	F	G
25	EZ 25A E27	002322001	E27	122	15/195	41	47	36	20	35	13	46
63	EZ 63A E33	002323001	E33	175	15/180	45	56	45	20	36	14	58

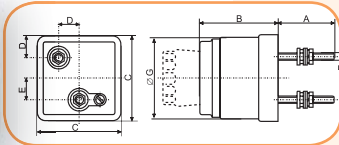




Gniazda 1 - biegunowe UZ, UZN

I _N (A)	Typ	Nr kodowy	Gwint	Waga (g)	Pakowanie (szt.)	Wymiary								
						A	B	C	D	E	F	G	H	I
25	UZ 25A E27 *	002322015kpl	E27	200	10/190	56	80	41	33	82	20	46	4,5	4,5
25	UZN 25A E27	002322024	E27	200	10/190	56	80	41	33	82	20	46	4,5	4,5
63	UZ 63A E33 **	002323004kpl	E33	452	6/78	57	100	66	48,8	81	46	31	8	6

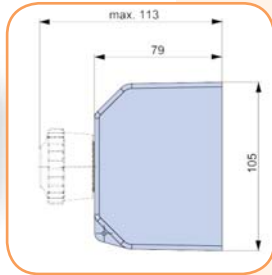
* Gniazda wyposażone we wstawkę kalibrowe VD II 25A
 ** Gniazda wyposażone we wstawkę kalibrowe VD III 63A



Gniazda 1 - biegunowe, zatablicowe TZ

I _N (A)	Typ	Nr kodowy	Gwint	Waga (g)	Pakowanie (szt.)	Wymiary							
						A	B	C	D	E	F	G	
25	TZ 25A E27	002322003	E27	185	24/192	26	50	53	13,5	14	M5	46	
63	TZ 63A E33	002323002	E33	368	10/100	31	58	64	16	18	M6	58	

Gniazdo bezpiecznikowe - 1 - biegunowe UZ 750 -1200V, DIII



Gniazdo 1 - biegunowe UZ 750V-1200V

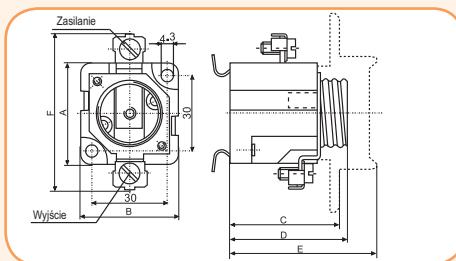
I _N (A)	Typ	Nr kodowy	Wielkość	Waga (g)	Pakowanie (szt.)
63	UZ63/Z/750-1200V	D8353869	DIII	85	1

Uwaga: Do powyższego gniazda nadają się wstawkę kalibrowe VDII i VDIII pokazane na stronie poprzedniej.
 - wyrób należy do grupy produktów - JEAN MUELLER

Gniazda bezpiecznikowe 1-biegunowe EZN, EZV

Gniazda 1 - biegunowe EZN, EZV

I _N (A)	Typ	Nr kodowy	Gwint	z pokrywą bez pokrywy	mocowanie zatraszkowe	mocowanie na śruby	Typ zacisku				Waga (g)	Pakowanie (szt.)	Wymiary/Dim.				
							Odprowadzenie		Zasilanie				A	B	C	D	E
							↑	↓	↑	↓							
25	EZN 25-ZP	002322016	E 27	X	X		⊕	M5	⊕	M5	56	10/130	41	39	44	47	60
63	EZN 63-ZP	002323028	E 33	X	X		⊕	2xM5	⊕	2xM5	59	10/120	43	47	44	47	56
63	EZN 63-M6-ZP	002323023	E 33	X	X		⊕	2xM5	⊕	M6	80	10/120	43	47	44	47	56
25	EZV 25-ZP	002322017	E 27	X		X	⊕	M5	⊕	M5	77	10/130	41	39	44	47	60
63	EZV 63-ZP	002323029	E 33	X		X	⊕	2xM5	⊕	2xM5	75	10/120	43	47	44	47	56
63	EZV 63-M6-ZP	002323022	E 33	X		X	⊕	2xM5	⊕	M6	72	10/120	43	47	44	47	56
25	EZN 25®	002322009	E 27	X	X		⊕	M5	⊕	M5	68	15/195	41	39	44	47	60
63	EZN 63®	002323008	E 33	X	X		⊕	2xM5	⊕	2xM5	66	15/180	43	47	44	47	56
63	EZN 63-M6	002323013	E 33	X	X		⊕	2xM5	⊕	M6	87	15/180	43	47	44	47	56
25	EZV 25	002322011	E 27	X		X	⊕	M5	⊕	M5	80	15/195	41	39	44	47	60
63	EZV 63	002323010	E 33	X		X	⊕	2xM5	⊕	2xM5	82	15/180	43	47	44	47	56
63	EZV 63-M6	002323020	E 33	X		X	⊕	2xM5	⊕	M6	80	15/180	43	47	44	47	56

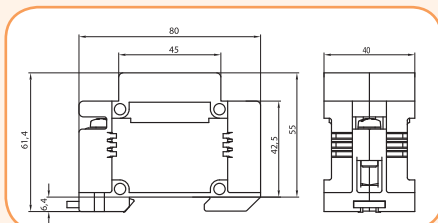


* EZV - do przykręcania śrubami
 EZN - do montażu na szynie TH 35
 ZP - gniazdo z pokrywą izolacyjną

Gniazda bezpiecznikowe D

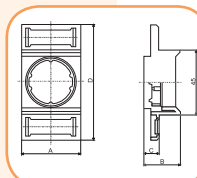
Gniazdo DII Comfort

I_N (A)	Typ	Nr kodowy	Gwint	Waga (g)	Pakowanie (szt.)
25	DII Comfort	002322040	E 27	137	3/105



Pojedyncza pokrywa dla gniazd EZN i EZV

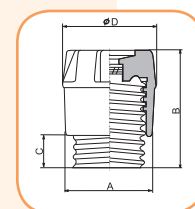
I_N (A)	Typ	Nr kodowy	Gwint	Waga (g)	Pakowanie (szt.)	Wymiary			
						A	B	C	D
25	EZN, EZV 25A	002352001	E 27	16	30/390	40	24	10,8	80
63	EZN, EZV 63A	002353002	E 33	12	30/360	49	21	9	80



Główki bezpiecznikowe

Główka bezpiecznikowa

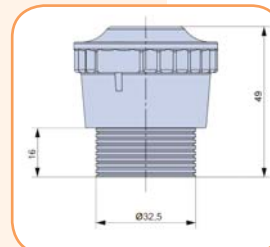
I_N (A)	Typ	Nr kodowy	Gwint	Waga (g)	Pakowanie (szt.)	Wymiary			
						A	B	C	D
25	K DI 25A	002331001	E16	18	50/1300	23	35	10	26
25	K DII 25A	002332001	E27	35	50/600	34	44	12	35
63	K DIII 63A	002333001	E 33	59	30/360	43	44	12	43



Główka bezpiecznikowa DIII 750V - 1200V

I_N (A)	Typ	Nr kodowy	Gwint	Waga (g)	Pakowanie (szt.)
63	K3/Z/750-1200V	D8353814	Z33	35	5

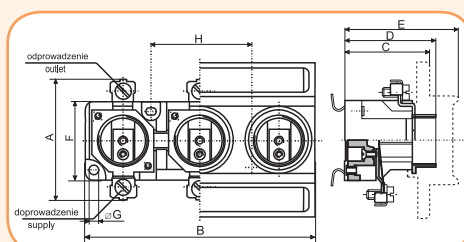
Uwaga: - wyrób należy do grupy produktów - JEAN MUELLER



Gniazda bezpiecznikowe 3 - biegunowe

Gniazda 3 - biegunowe EZN/3, EZV/3 - LINIOWE

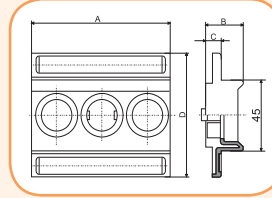
I_N (A)	Typ	Nr kodowy	Gwint	z pokrywą	mocowanie zataskowe	mocowanie na śruby	Typ zacisku				Waga (g)	Pakowanie (szt.)	Wymiary							
							Odprowadzenie		Zasilanie				A	B	C	D	E	F	G ϕ	H
							↑	↑	↑	↑										
25	EZN 25/3	002322025	E 27	x	x			M5		M5	352	4/60	41	121	44	47	60	30	4,3	50
25	EZV 25/3	002322026	E 27	x		x		M5		M5	346	4/60	41	121	44	47	60	30	4,3	50
63	EZN 63/3	002323016	E 33	x	x			2xM5		2xM5	488	6/42	43	148	44	47	56	32	4,3	62
63	EZV 63/3	002323017	E 33	x		x		2xM5		2xM5	484	6/42	43	148	44	47	56	32	4,3	62
63	EZN 63/3-M6	002323018	E 33	x	x			2xM5		M6	488	6/42	43	148	44	47	56	32	4,3	62
63	EZV 63/3-M6	002323019	E 33	x		x		2xM5		M6	484	6/42	43	148	44	47	56	32	4,3	62





Potrójna pokrywa dla gniazd EZN/3 i EZV/3

Typ	Nr kodowy	Waga (g)	Pakowanie (szt.)	Wymiary			
				A	B	C	D
EZN, EZV 25/3	002352003	40	12/120	121	24	10,8	80
EZN, EZV 63/3	002353004	40	12/120	148	21	9	80



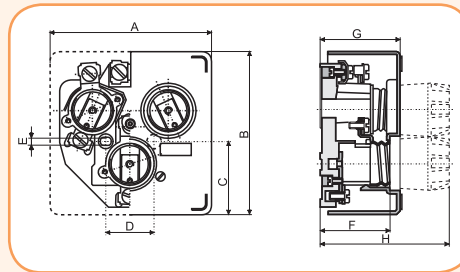
Gniazda 3 - biegunowe EZN/3, EZV/3 - DELTA (bez pokrywy)

I _N (A)	Typ	Nr kodowy	Waga (g)	Pakowanie (szt.)	Wymiary							
					A	B	C	D	E	F	G	H
25	EZN 25/3-DELTA*	002322036	410	8	106	106	48	1	/	45	52	86
25	EZV 25/3-DELTA**	002322037	400	8	106	106	48	32	5,2	45	52	86
63	EZN 63/3-DELTA*	002323043	590	8	127	130	54	/	/	45	52	85
63	EZV 63/3-DELTA**	002323044	580	8	127	130	54	32	5,2	45	52	85

UWAGA!

* - Mocowanie zatrzaskowe na szynę TH 35 (podobnie jak EZN 25/3)

** - Mocowanie na powierzchnię płaską wkrętami (podobnie jak EZV 25/3)



Gniazdo 3 - biegunowe z pokrywą - DELTA

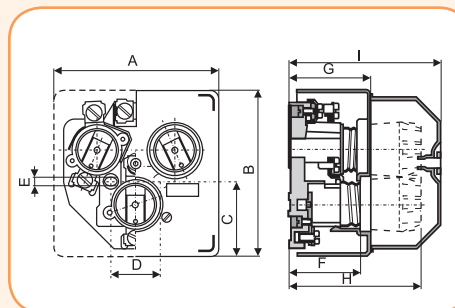
I _N (A)	Typ	Nr kodowy	Waga (g)	Pakowanie (szt.)	Wymiary								
					A	B	C	D	E	F	G	H	I
25	T 25/3N*	002362003	460	4	106	106	48	/	/	45	52	86	97
63	T 63/3N*	002363003	660	4	127	130	54	/	/	45	52	85	97
25	T 25/3V**	002362004	450	4	106	106	48	32	5,2	45	52	86	97
63	T 63/3V**	002363004	650	4	127	130	54	32	5,2	45	52	85	97

UWAGA!

* - Mocowanie zatrzaskowe na szynę TH 35 (podobnie jak EZN 25/3)

** - Mocowanie na powierzchnię płaską wkrętami (podobnie jak EZV 25/3)

Gniazdo DELTA posiada pokrywę mocowaną wkrętem przystosowanym do plombowania



UWAGA!

Bezpieczniki napowietrzne BN 25A i BN 63A wraz z zaciskami Al i Al-Cu znajdują się w dziale katalogu ETILINE-Osprzęt do linii napowietrznych niskiego napięcia.

Gniazda bezpiecznikowe szeregowo SET EZR ... - nowa seria

Gniazda szeregowo - SET EZR 25

Typ	I_N (A)	Nr kodowy	Przekrój przewodów (mm ²)		Śruby zacisków Odprow.	Śruby zacisków Zasilanie	Pakowanie (szt.)
			Odprow.	Zasilanie			
SET EZR 25 2p-GEG 25.2	25	002322100	35	1 - 10	M9	M5	-/112
SET EZR 25 3p-GEG 25.3	25	002322101	35	1 - 10	M9	M5	-/80
SET EZR 25 4p-GEG 25.4	25	002322102	35	1 - 10	M9	M5	-/56
SET EZR 25 5p-GEG 25.5	25	002322103	35	1 - 10	M9	M5	-/50
SET EZR 25 6p-GEG 25.6	25	002322104	35	1 - 10	M9	M5	-/40
SET EZR 25 7p-GEG 25.7	25	002322105	35	1 - 10	M9	M5	-/32
SET EZR 25 8p-GEG 25.8	25	002322106	35	1 - 10	M9	M5	-/28
SET EZR 25 9p-GEG 25.9	25	002322107	35	1 - 10	M9	M5	-/24
SET EZR 25 10p-GEG 25.10	25	002322108	35	1 - 10	M9	M5	-/25

Gniazda szeregowo - SET EZR 63

Typ	I_N (A)	Nr kodowy	Przekrój przewodów (mm ²)		Śruby zacisków Odprow.	Śruby zacisków Zasilanie	Pakowanie (szt.)
			Odprow.	Zasilanie			
SET EZR 63 2p-GEG 63.2	63	002323110	35	2.5 - 25	2xM5	2xM5	-/81
SET EZR 63 3p-GEG 63.3	63	002323111	35	2.5 - 25	2xM5	2xM5	-/54
SET EZR 63 4p-GEG 63.4	63	002323112	35	2.5 - 25	2xM5	2xM5	-/36
SET EZR 63 5p-GEG 63.5	63	002323113	35	2.5 - 25	2xM5	2xM5	-/31
SET EZR 63 6p-GEG 63.6	63	002323114	35	2.5 - 25	2xM5	2xM5	-/27

Gniazda szeregowo - EZV 25, 63 GS

Typ	I_N (A)	Nr kodowy	Przekrój przewodów (mm ²)		Śruby zacisków Odprow.	Śruby zacisków Zasilanie	Pakowanie (szt.)
			Odprow.	Zasilanie			
EZV 25 GS	25	002322028	1 - 10	1 - 10	M5	M5	15/195
EZV 63 GS	63	002323032	2.5 - 25	2.5 - 25	2xM5	2xM5	15/180

Akcesoria

Typ	Nr kodowy	Waga (g)	Pakowanie (szt.)
Pokrywa ochronna GB 25.1	002352005	5	100/500
Pokrywa ochronna GB 25.3	002352006	15	50/200
Pokrywa ochronna GB 63.52	002353005	120	100/400
Pokrywa ochronna GB 63.60	002353006	150	100/400
Płytki montażowa GSA 25	002352007	60	100/500
Płytki montażowa GSA 63	002353007	80	100/400

Szyna mostkująca gniazda 1-modułowe EZR

Typ	I_N (A)	Nr kodowy	Gwint	Długość	Ilość zmostkowanych gniazd	Waga (g)	Pakowanie (szt.)
EZR 25	25	002923032	E 27	1m	20	380	50
EZR 26	63	002923033	E 33	1m	18	380	50

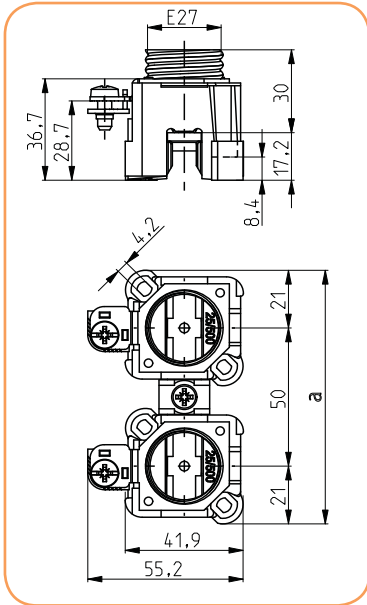
Zacisk na szynę EZR

Typ	Nr kodowy	Dł. przewodu (mm ²)	Waga (g)	Pakowanie (szt.)
Zacisk EZR 16	002923040	16	9	100/2200
Zacisk EZR 35	002923041	35	21	100/2200



Gniazda bezpiecznikowe szeregowe - wymiary i dane techniczne

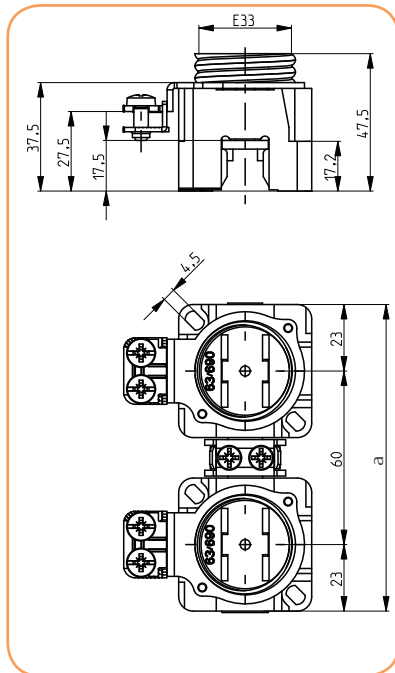
SET EZR 25 2p - 10p



Gniazda szeregowe - SET EZR 25 - wymiary

Typ	Zaciski		Przyłączalność przewodów		Wymiar a
	Zasilanie	Odprowadzenie	Odprowadzenie (mm ²)	Zasilanie (mm ²)	
SET EZR 25 2p-GEG 25.2					93
SET EZR 25 3p-GEG 25.3					142
SET EZR 25 4p-GEG 25.4	M5	M9			192
SET EZR 25 5p-GEG 25.5					242
SET EZR 25 6p-GEG 25.6			35	1 - 10	292
SET EZR 25 7p-GEG 25.7					342
SET EZR 25 8p-GEG 25.8					392
SET EZR 25 9p-GEG 25.9					442
SET EZR 25 10p-GEG 25.10					491

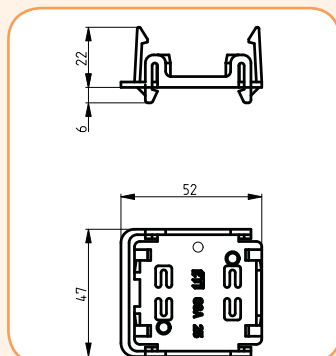
SET EZR 63 2p - 10p



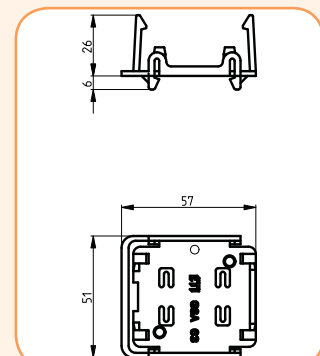
Gniazda szeregowe - SET EZR 63 - wymiary

Typ	Zaciski		Przyłączalność przewodów		Wymiar a
	Zasilanie i odprowadzenie		Odprowadzenie (mm ²)	Zasilanie (mm ²)	
SET EZR 63 2p-GEG 63.2					106
SET EZR 63 3p-GEG 63.3	2 x M5				166
SET EZR 63 4p-GEG 63.4			35	2,5 - 25	226
SET EZR 63 5p-GEG 63.5					286
SET EZR 63 6p-GEG 63.6					346

Płytki montażowa GSA 25

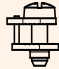
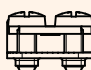


Płytki montażowa GSA 63

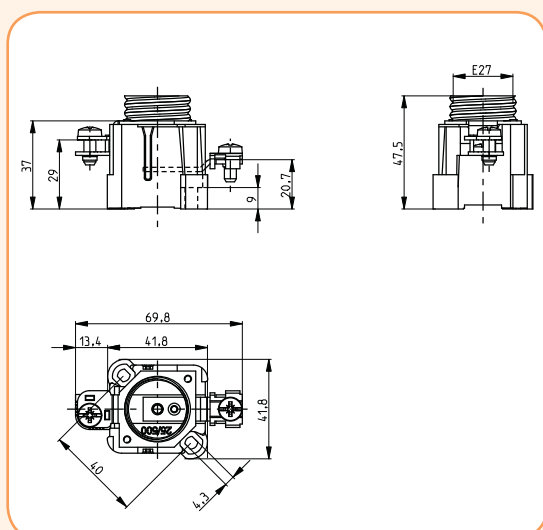


Gniazda bezpiecznikowe szeregowe

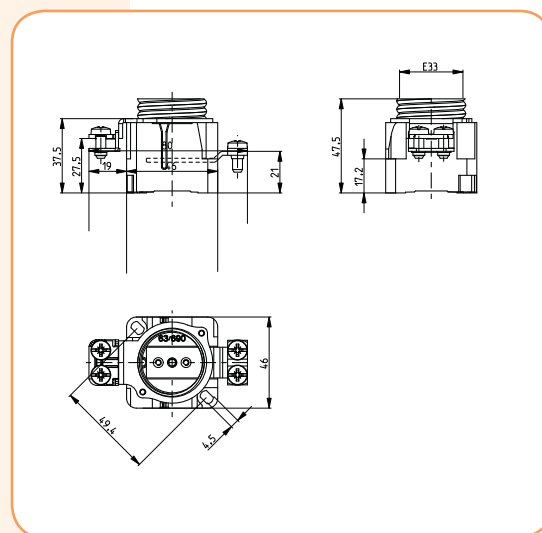
Gniazda szeregowe - EZV 25 GS, EZV 63 - wymiary

Typ	Zaciski		Przyłączalność przewodów	
	Zasilanie	Odprowadzenie	Odprowadzenie (mm ²)	Zasilanie (mm ²)
EZV 25 GS		M5	1 - 10	1 - 10
EZV 63 GS		2 x M5	2,5 - 25	2,5 - 25

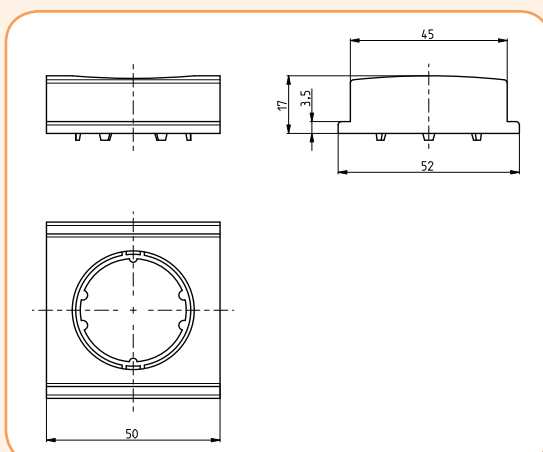
Gniazda szeregowe EZV 25 GS



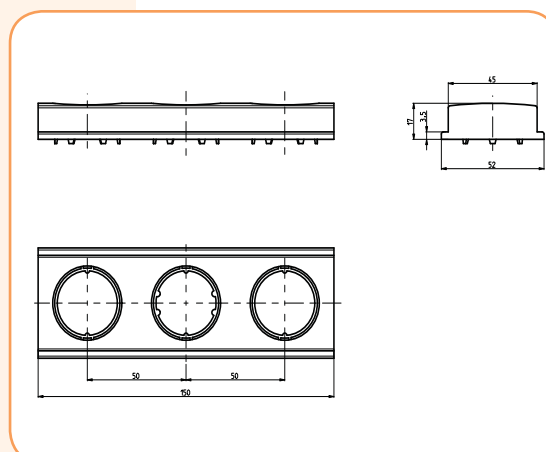
Gniazda szeregowe EZV 63 GS



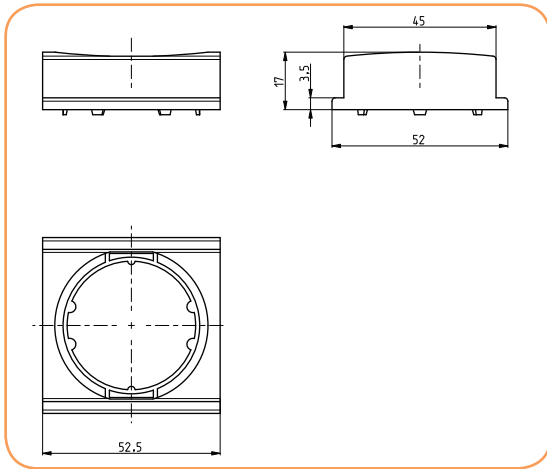
Pokrywa ochronna GB 25.1



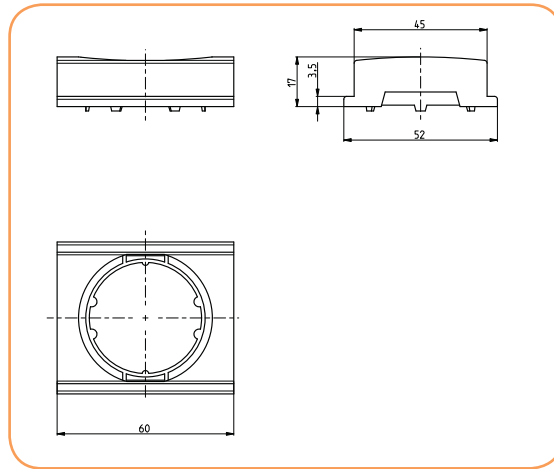
Pokrywa ochronna GB 25.3



Pokrywa ochronna GB 25.1

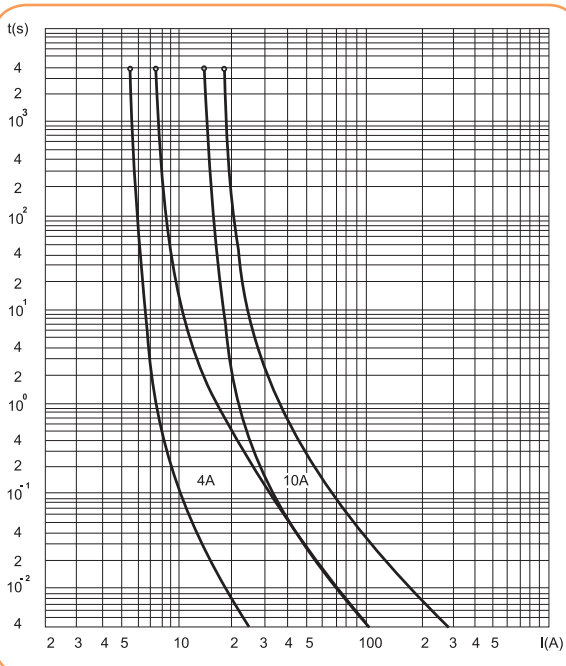


Pokrywa ochronna GB 25.3

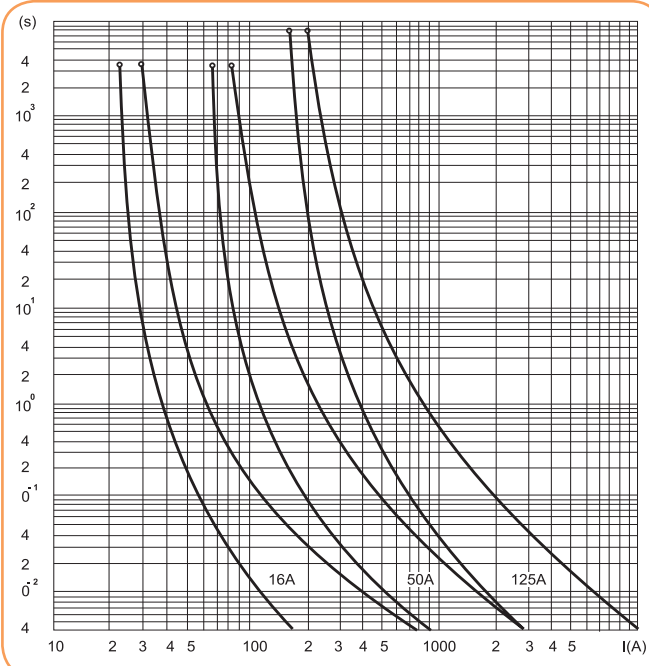


Charakterystyki czasowo - prądowe wkładek topikowych - D

Charakterystyki czasowo-prądowe, pasmowe wkładek topikowych BiWts 4, 10 A na napięcia 500 i 690 V

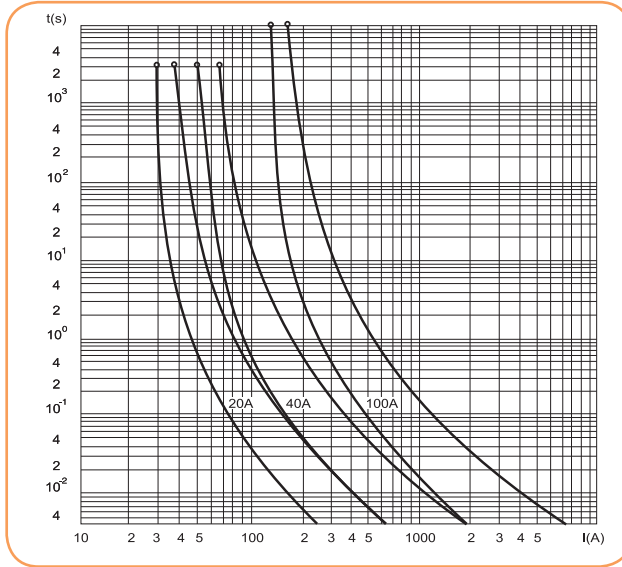


Charakterystyki czasowo-prądowe, pasmowe wkładek topikowych BiWts 16, 50 i 125 A na napięcia 500 i 690 V

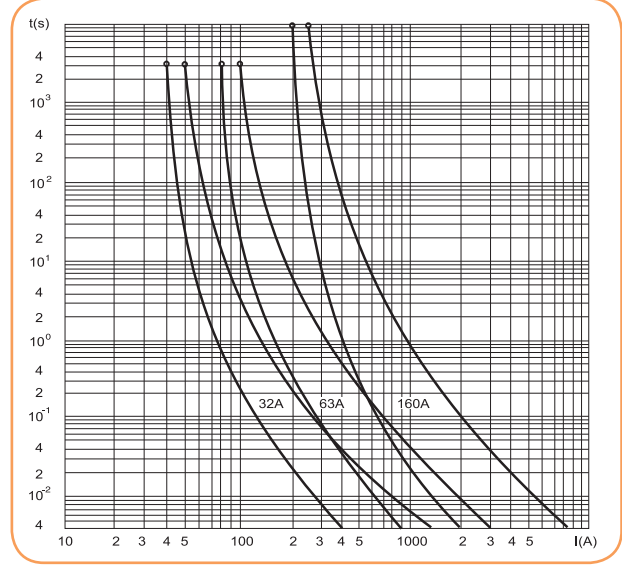


Charakterystyki t-I

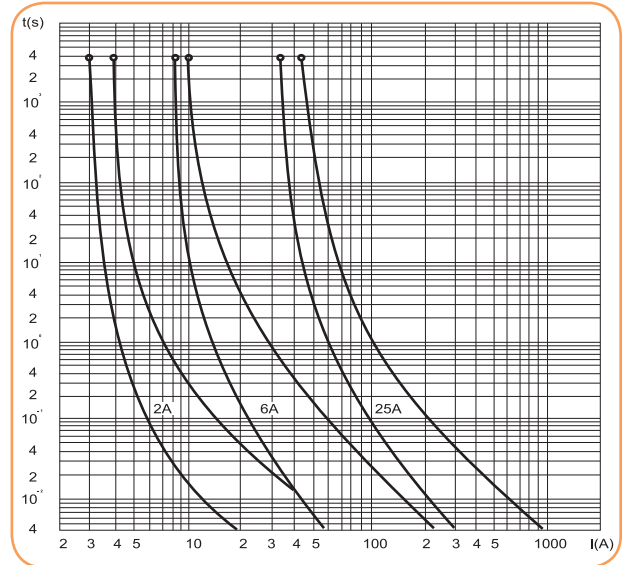
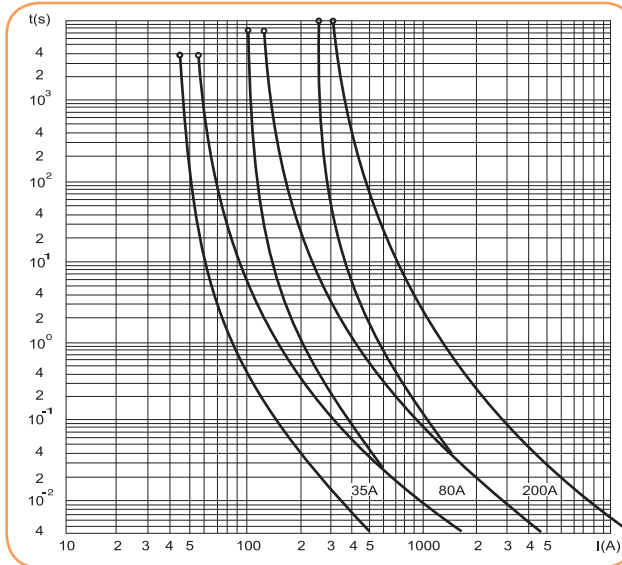
Charakterystyki czasowo-prądowe, pasmowe wkładek topikowych gF (BiWts) 20A, 40A, 100A na napięcia 500V i 690V



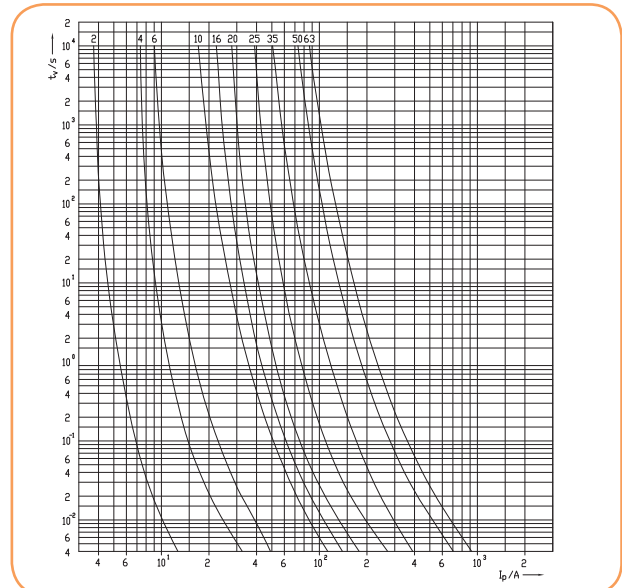
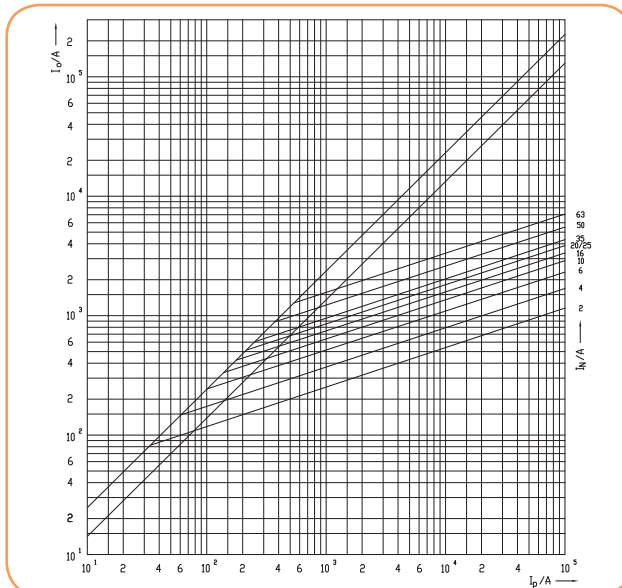
Charakterystyki czasowo-prądowe, pasmowe wkładek topikowych gF (BiWts) 32, 63 i 160 A na napięcia 500V i 690V



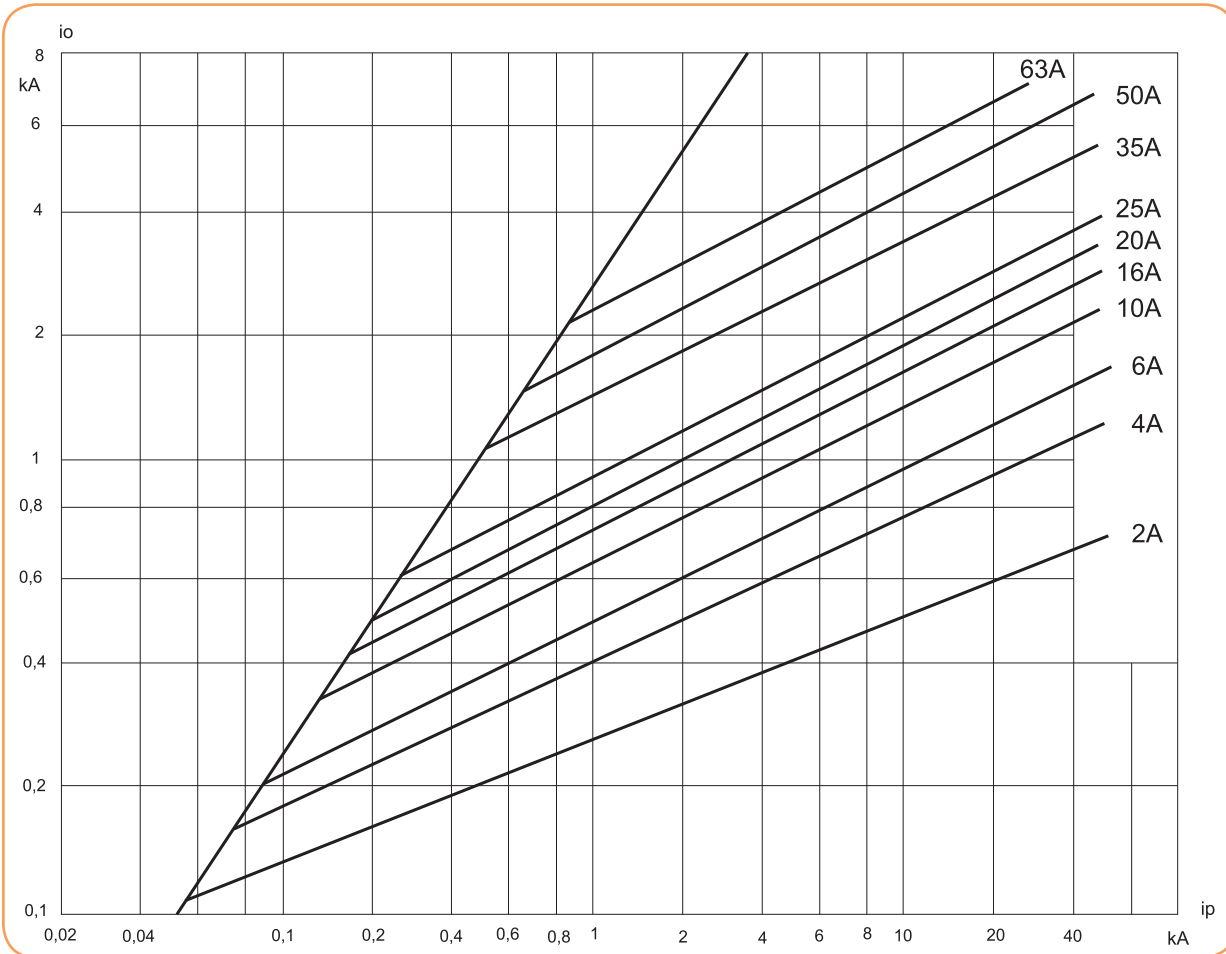
Charakterystyki czasowo-prądowe, pasmowe wkładek topikowych gF (BiWts) 2A, 6A, 25A, 35A, 80A, 200 A na napięcia 500 i 690V



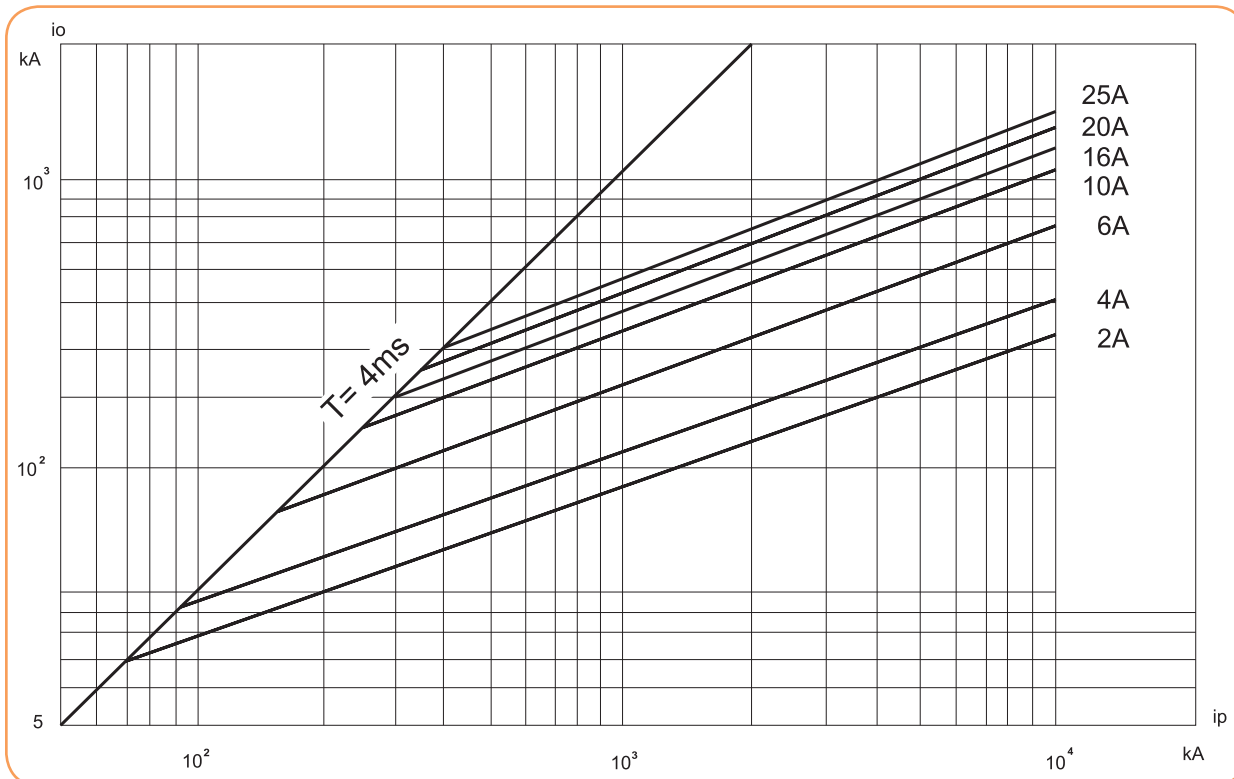
Charakterystyki rzeczywiste czasowo-prądowe i prądów ograniczonych wkładek topikowych DIII 750 V - gF



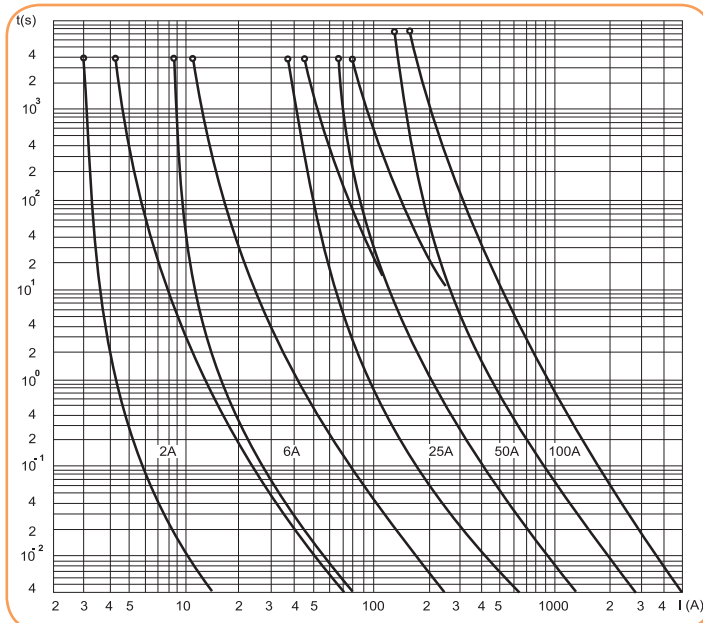
Charakterystyki prądów ograniczonych wkładek topikowych BiWts przy prądzie przemiennym



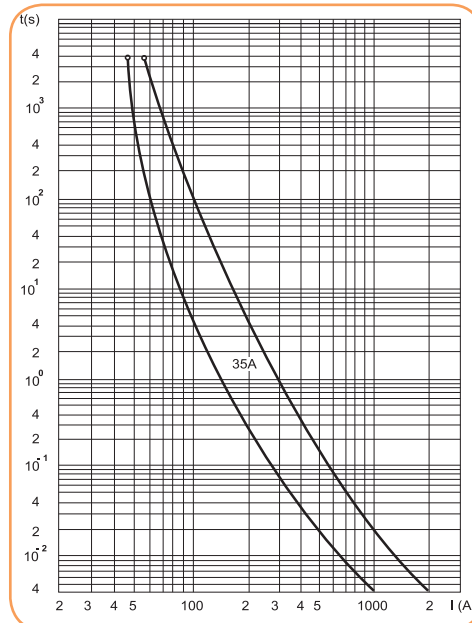
Charakterystyki prądów ograniczonych wkładek topikowych BiWts przy prądzie stałym



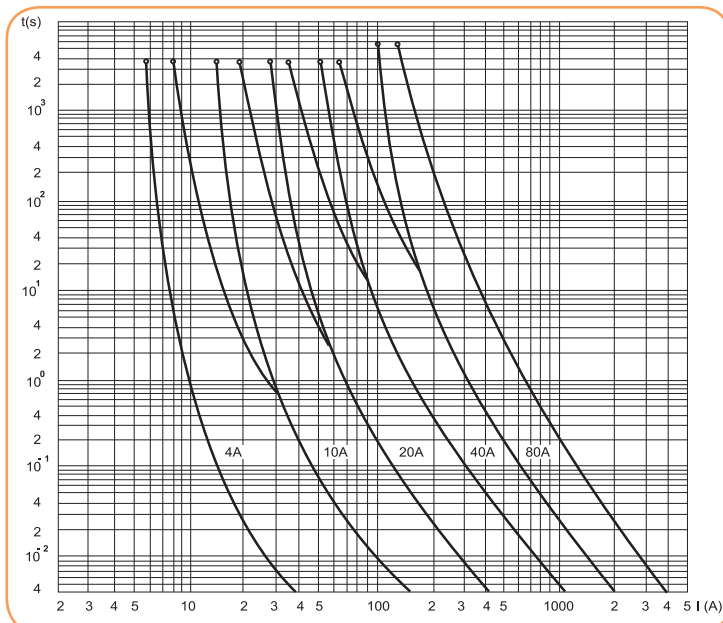
Charakterystyki czasowo-prądowe, pasmowe wkładek topikowych gG (BiWtz) (D) 2,6A, 25, 50,100A na napięcia 500 i 690 V



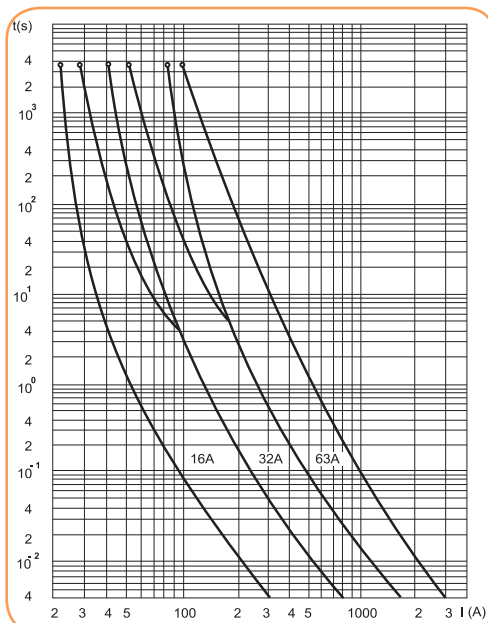
Charakterystyki czasowo-prądowe, pasmowe wkładek topikowych gG (BiWtz) (D) 35A na napięcia 500 i 690 V



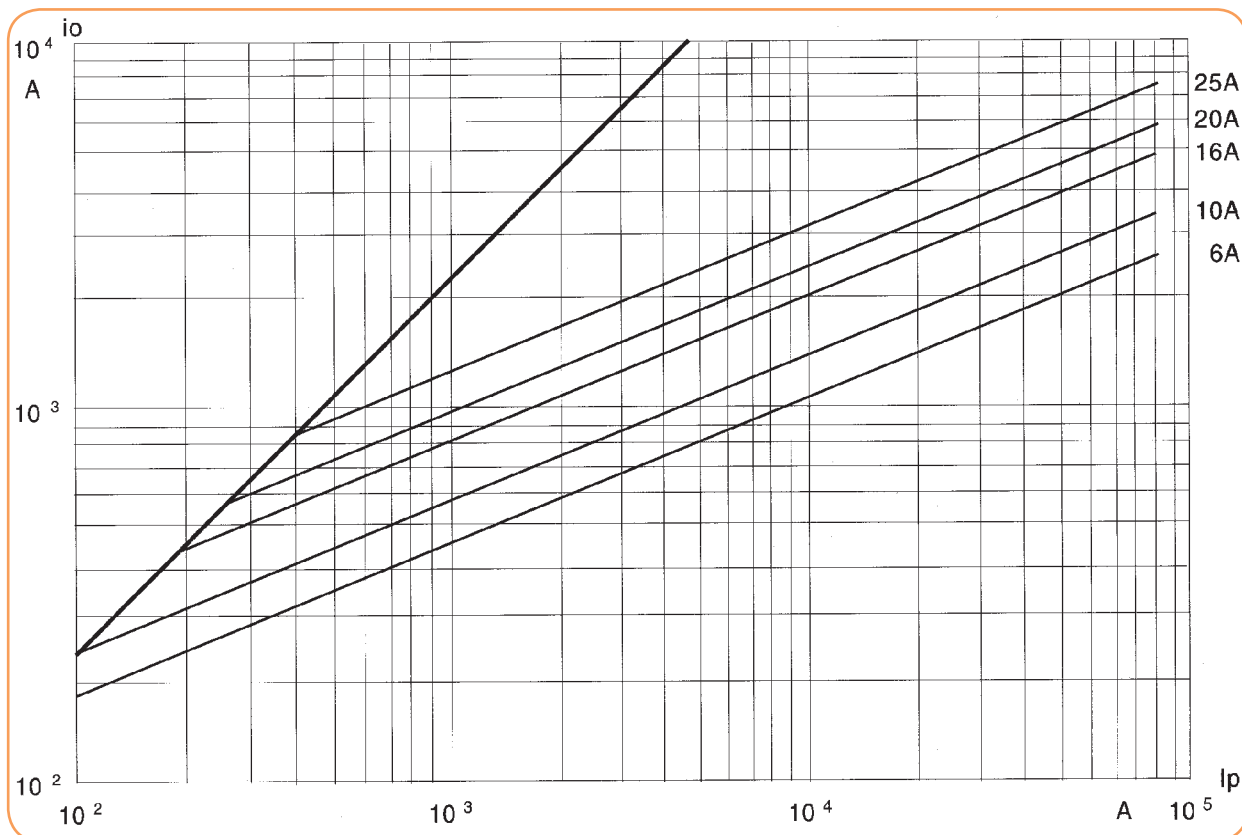
Charakterystyki czasowo-prądowe, pasmowe wkładek topikowych gG (BiWtz) (D) 4, 10, 20, 40, 80A na napięcia 500 i 690 V



Charakterystyki czasowo-prądowe, pasmowe wkładek topikowych gG (BiWtz) (D) 16, 32, 63A na napięcia 500 i 690 V



Charakterystyki prądów ograniczonych wkładek topikowych BiWtz przy napięciu przemiennym



Dane techniczne wkładek topikowych DI - DIII gG - straty mocy, całki Joule 'a przedłukowe i wyłączenia

DI gG, DII gG					
I_N	ΔP_V	I^2t_{Ims}	I^2t_{230V}	I^2t_{400V}	I^2t_{500V}
A	W	A ² s	A ² s	A ² s	A ² s
2	2,6	3,7	6,6	8,8	10,7
4	2,0	15,1	22	28	34
6	2,20	42	66	85	100
10	1,62	160	240	300	340
16	2,40	630	890	1060	1090
20	2,60	810	1200	1454	1620
25	3,40	1600	2400	3150	3450

DIII gG					
I_N	ΔP_V	I^2t_{Ims}	I^2t_{230V}	I^2t_{400V}	I^2t_{500V}
A	W	A ² s	A ² s	A ² s	A ² s
35	3,60	3450	5200	6209	7200
50	5,70	6500	9750	12350	14500
63	6,90	11000	16500	22230	26500

DIII gG					
I_N	ΔP_V	I^2t_{Ims}	I^2t_{230V}	I^2t_{400V}	I^2t_{500V}
A	W	A ² s	A ² s	A ² s	A ² s
80	7,54	14600	23000	28460	32500
100	8,80	28600	44000	56072	65000