

Rozłączniki modułowe LAS

Rozłączniki modułowe typu LAS

Zalety:

- małe gabaryty,
- budowa modułowa przystosowana do montażu na szynie TH-35 oraz na płycie montażowej,
- podwójny układ styków z napędem migowym,
- wysoka wytrzymałość mechaniczna i elektryczna,
- zestaw dodatkowych akcesoriów,
- stopień ochrony rozłącznika IP20,
- stopień ochrony pokręteł IP65.

Zastosowanie - Rozłączniki typu LAS są stosowane w rozdzielnicach i szafkach elektrycznych do wyłączania i rozłączania pod napięciem obwodów niskiego napięcia o prądach rozłączalnych do 160A. Stosowane są jako: wyłączniki główne, silnikowe i bezpieczeństwa.

Dane techniczne (zgodne z normą PN-IEC 60947-1-3)

Typ		LAS	LAS	LAS	LAS	LAS	LAS	LAS	LAS	LAS
		16	25	32	40	63	80	100	125	160
Napięcie znamionowe izolacji	U_i (V)	800	800	800	800	800	800	800	800	800
Znamionowa wytrzymałość izolacji	U_{imp} (kV)	8	8	8	8	8	8	8	8	8
Znamionowy prąd cieplny przy 40°C	I_{th} (A)	16	25	32	40	63	80	100	125	160
Prąd znamionowy										
AC-21A	415V (A)	16	25	32	40	63	80	100	125	160
	500V (A)	16	25	32	40	63	80	100	125	160
	690V (A)	16	25	32	40	63	80	100	125	160
AC-22A	415V (A)	16	25	32	40	63	80	100	125	160
	500V (A)	16	25	32	40	63	80	100	100	160
	690V (A)	16	25	32	40	40	40	40	40	160
AC-23A	415V (A)	16	25	32	40	40	80	100	100	160
	500V (A)	16	25	32	40	40	63	63	63	125
	690V (A)	16	25	25	25	25	32	32	32	100
Znamionowa zdolność załączania przy 415V AC23	(A)	160	250	320	400	400	800	1000	1000	1600
Znamionowa zdolność wyłączania przy 415V AC23	(A)	128	200	256	320	320	640	800	800	1280
Moc przy AC23	415V (kW)	7,5	11	14	15	15	37	46	46	69
	500V (kW)	7,5	11	14	15	18,5	35	35	35	83
	690V (kW)	7,5	11	14	15	18,5	24	24	24	90
Prąd zwarciovowy (1 s.)	(400V) (kA)	1,1	1,1	1,1	1,1	1,1	1,5	1,5	1,5	3
Wkładka zabezpieczająca o charakt. gG	(A)	16	25	32	40	63	80	100	125	125
Prąd zwarciovowy szczytowy przy dobezpieczeniu wkładką	(kA)	3,8	4,5	5	5,7	5,7	9,9	9,9	9,9	10,5
Wytrzymałość mechaniczna	cykli	50000	50000	50000	50000	50000	30000	30000	30000	30000
Wytrzymałość elektryczna	cykli	3000	3000	3000	3000	3000	1500	1500	1000	1000
Strata mocy na 1 biegun	(W)	0,1	0,1	0,2	0,3	0,8	1,3	2,0	3,1	3
Przyłączalność przewodów	mm ²	16	16	16	16	16-25	16-50	25-50	35-50	10÷70
Styk pomocniczy AC 15/415V	A	3	3	3	3	3	3	3	3	3
Masa netto	3P kg.	0,13	0,13	0,13	0,13	0,13	0,25	0,25	0,25	0,4
	4P kg.	0,16	0,16	0,16	0,16	0,16	0,32	0,32	0,32	0,5

Uwaga : Dane techniczne dotyczą także rozłączników serii LAS ... D

Rozłącznik modułowe

Rozłączniki z pokrętle bezpośrednim (szaro-czarne)

I_N (A)	Typ	Nr kodowy	Liczba biegunów	Waga (g)	Pakowanie (szt.)
16	LAS16	004660011	3	150	1
25	LAS25	004660012	3	150	1
32	LAS32	004660013	3	150	1
40	LAS40	004660014	3	150	1
63	LAS63	004660015	3	150	1
80	LAS80	004660106	3	265	1
100	LAS100	004660107	3	265	1
125	LAS125	004660108	3	265	1
160	LAS160	004660109	3	400	1



LAS 16-63



LAS 80-125



LAS 80 ż/cz

Rozłączniki bezpieczeństwa z pokrętle bezpośrednim (żółto-czerwone)

I_N (A)	Typ	Nr kodowy	Liczba biegunów	Waga (g)	Pakowanie (szt.)
16	LAS16 ż/cz	004661011	3	150	1
25	LAS25 ż/cz	004661012	3	150	1
32	LAS32 ż/cz	004661013	3	150	1
40	LAS40 ż/cz	004661014	3	150	1
63	LAS63 ż/cz	004661015	3	150	1
80	LAS80 ż/cz	004661106	3	265	1
100	LAS100 ż/cz	004661107	3	265	1
125	LAS125 ż/cz	004661108	3	265	1
160	LAS160 ż/cz	004661109	3	500	1

Rozłączniki do montażu na drzwi rozdzielnic LAS..D

Rozłączniki do montażu na drzwi (pokrętle czarne)

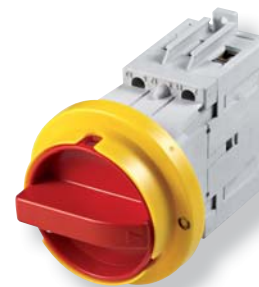
I_N (A)	Typ	Nr kodowy	Liczba biegunów	Waga (g)	Pakowanie (szt.)
16	LAS 16 D	004661200	3	130	1
25	LAS 25 D	004661201	3	130	1
32	LAS 32 D	004661202	3	130	1
40	LAS 40 D	004661203	3	130	1
63	LAS 63 D	004661204	3	130	1

Rączka do montażu na drzwi - w komplecie

Rozłączniki bezpieczeństwa do montażu na drzwi (pokrętle żółto-czerwone)

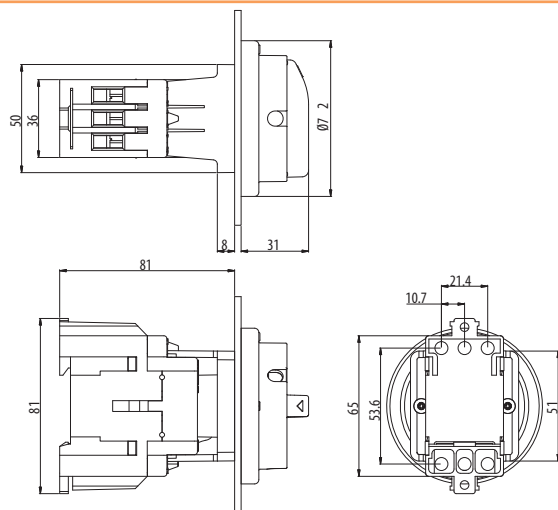
I_N (A)	Typ	Nr kodowy	Liczba biegunów	Waga (g)	Pakowanie (szt.)
16	LAS 16 D Y-R	004661205	3	130	1
25	LAS 25 D Y-R	004661206	3	130	1
32	LAS 32 D Y-R	004661207	3	130	1
40	LAS 40 D Y-R	004661208	3	130	1
63	LAS 63 D Y-R	004661209	3	130	1

Rączka do montażu na drzwi - w komplecie



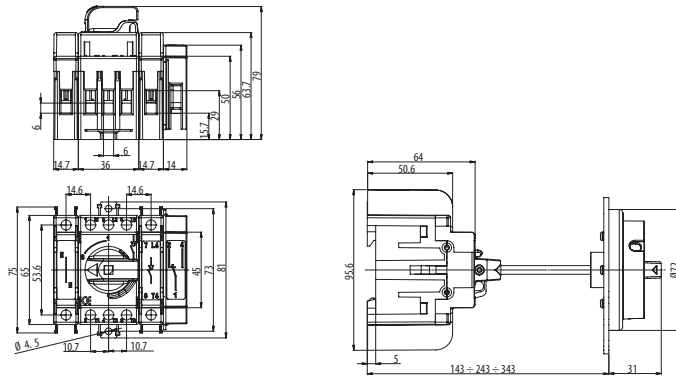
LAS 40 D Y-R

Rysunki wymiarowe rozłączników LAS

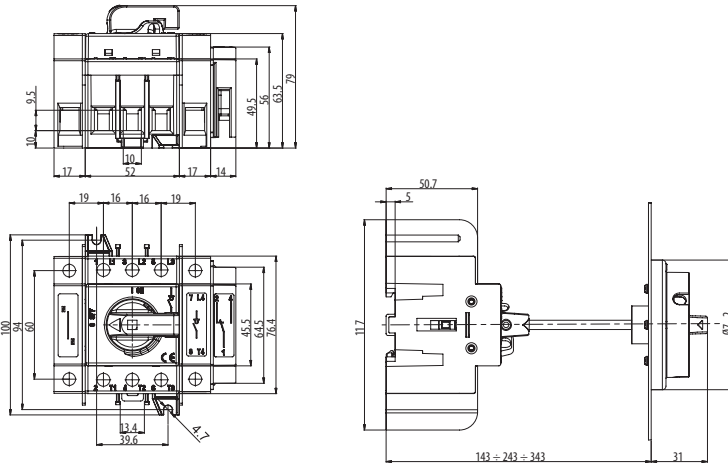


LAS 16D, LAS 25D, LAS 32D
LAS 40D, LAS 63D

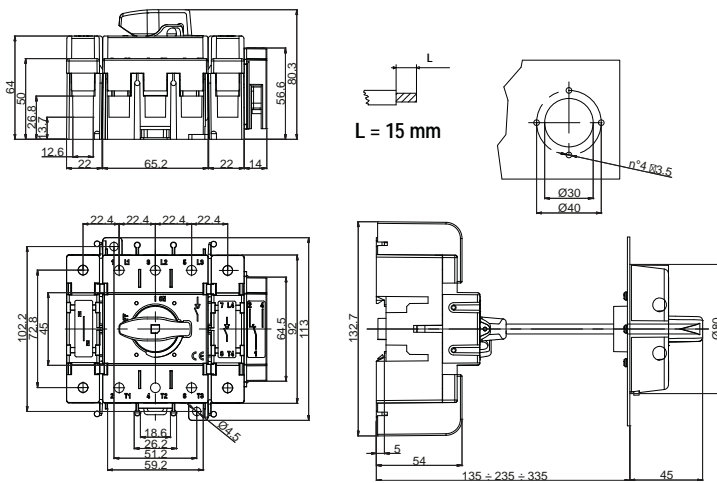
Wymiary

 LAS 16, LAS 25, LAS 32
LAS 40, LAS 63


LAS 80, LAS 100, LAS 125



LAS 160



Wyposażenie dodatkowe - akcesoria



Pokręta

Typ	Opis	Nr kodowy	Waga (g)	Pakowanie (szt.)
ROD LAS	Pokręto drzwiowe z blokadą (czarne)	004665001	46	1
ROD LAS ż/cz	Pokręto drzwiowe bezpieczeństwa (żółto-czerwone)	004665002	46	1
ROD LAS 160 ż/cz	Pokręto drzwiowe z blokadą (żółto-czerwone)	004665300	98	1
ROD LAS 160	Pokręto drzwiowe z blokadą (czarne)	004665301	98	1

Uwaga : Pokręta nie są przeznaczone do rozłączników LAS .. D.

Wałki napędowe

Typ	Opis	Nr kodowy	Waga (g)	Pakowanie (szt.)
SH LAS 100	Wałek napędowy 100mm	004665010	8	1
SH LAS 200	Wałek napędowy 200mm	004665011	14	1
SH LAS 300	Wałek napędowy 300mm	004665012	20	1
SH LAS J 100	Wałek napędowy 100mm do LAS 160	004665302	10	1
SH LAS J 200	Wałek napędowy 200mm do LAS 160	004665303	16	1
SH LAS J 300	Wałek napędowy 300mm do LAS 160	004665304	24	1

Rozłączniki modułowe

4-ty biegun

Typ	Opis	Nr kodowy	Waga (g)	Pakowanie (szt.)
P4 LAS 80	4-ty biegun do LAS80 - LAS125	004665021	98	1
P4 LAS D	4-ty biegun do LAS... D, LAS16-LAS63	004661210	38	1
P4 LAS 160	4-ty biegun do LAS 160	004665305	14	1

Styki pomocnicze

Typ	Opis	Nr kodowy	Waga (g)	Pakowanie (szt.)
PS LAS 80	Styk pomocniczy 1NO+1NC do LAS80-LAS125 (10A 400V AC, 16A 250V AC)	004665051	38	1
PS LAS D	Styk pomocniczy 1NO+1NC do LAS... D, LAS16-LAS63	004661213	38	1

Stałe bieguny: uziemiający i neutralny

Typ	Opis	Nr kodowy	Waga (g)	Pakowanie (szt.)
PE LAS 80	Stały biegun uziemiający do LAS80-LAS125	004665041	93	1
PE LAS... D	Stały biegun uziemiający do LAS...D, LAS16-LAS63	004661212	56	1
PE LAS 160	Stały biegun uziemiający do LAS160	004665307	128	1
N LAS 80	Stały biegun neutralny do LAS80-LAS125	004665031	93	1
N LAS...D	Stały biegun neutralny do LAS...D, LAS16-LAS63	004661211	56	1
N LAS 160	Stały biegun neutralny do LAS160	004665306	128	1

Oslony styków

Typ	Opis	Nr kodowy	Waga (g)	Pakowanie (szt.)
PR LAS16 3p	Oslona styków LAS16-63	004660020	20	1
PR LAS16 4th	Oslona styków 4-go bieguna LAS16-63	004660021	13	1
PR LAS80 3p	Oslona styków LAS 80-125	004665061	25	1
PR LAS80 4th	Oslona styków 4-go bieguna LAS 80-125	004665064	16	1
PR LAS 160 3P	Oslona styków LAS160	004665308	38	1
PR LAS 160 4P	Oslona styków 4-go bieguna LAS160	004665309	20	1



4-ty biegun



styk pomocniczy



stały biegun uziemiający



stały biegun neutralny

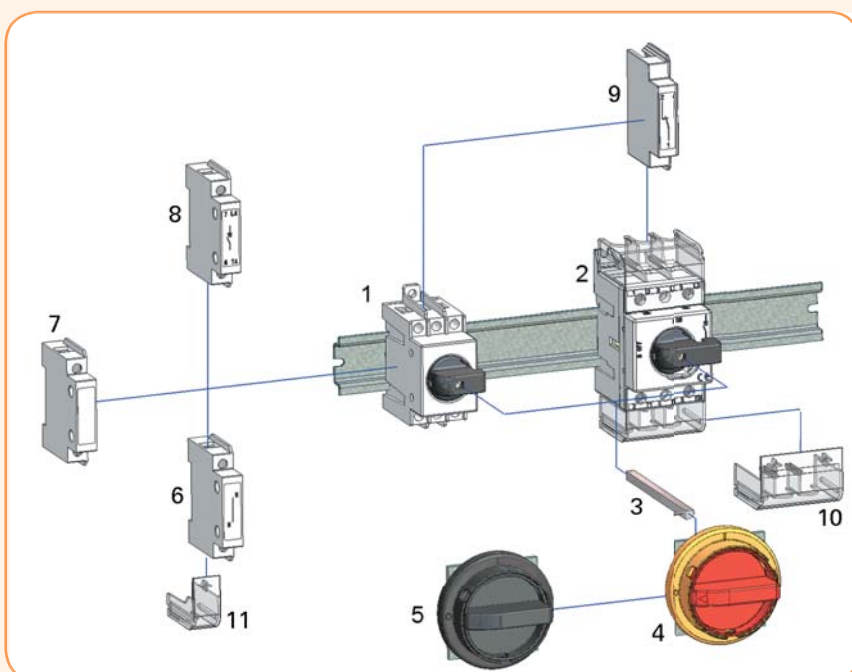


oslona styków 4-go bieguna



oslona styków PR LAS 3p

Mocowanie wyposażenia dodatkowego



- | | |
|---|---------------------------------|
| 1 Rozłącznik LAS 16 - LAS 63 - Pokrętko bezpośrednie | 6 Stały biegun neutralny |
| 2 Rozłącznik LAS 80 - LAS 125 - Pokrętko bezpośrednie | 7 Stały biegun uziemiający |
| 3 Wałek napędowy | 8 4-ty biegun |
| 4 Pokrętko drzwiowe bezpieczeństwa (żółto-czerwone) | 9 Styk pomocniczy |
| 5 Pokrętko drzwiowe - czarne | 10 Oslona styków |
| | 11 Oslona styków 4-tego bieguna |