

Teretna rastavna sklopka sa osiguračima FLBS

Opis

FLBS je ručno upravljana 3 polna sklopka kombinovana sa osiguračima nazivnih struja 125 do 630A. Uklapa i isklapa pod teretom pruža sigurnosnu izolaciju i prekostrujnu zaštitu za bilo koje niskonaponsko električno kolo. FLBS su dizajnirane, normirane i testirane u skladu sa propisima koje definišu standardi: IEC(EN) 60947-3, IEC 60269-1, IEC 60269-2.

Prednosti

- Kompletna izolacija osigurača dvostrukim prekidanjem po polu (gornja i donja strana osigurača).
- Indikacija uklopa/isklopa.
- IP2X stepen zaštite sa prednjim poklopcima za stezaljke.
- Visoka prekidna moć. Zaštita od preopterećenja i kratkog spoja zahvaljujući osiguračima visoke isklapne moći (100 kA rms).
- TEST pozicija za ispitivanje upravljačkih kola bez napajanja korištenjem U-tipa pomoćnih kontakata. U TEST poziciji, vrata ormara mogu se otvoriti.

Upotreba

- Uklop/isklop motora pod teretom.
- Zaštita u industrijskim ormarima.

Teretna rastavna sklopka sa osiguračima FLBS



FLBS 160 3P

FLBS tijelo (bez ručke) 3 polova

Tip	Šifra	I_n [A]	Broj polova	Fuse size	Težina [g]	Pakovanje [kom]
FLBS 125 3P	004661800	125	3	NV/NH 00/00C	1.830	1
FLBS 160 3P	004661801	160	3	NV/NH 00/00C	1.830	1
FLBS 250 3P	004661802	250	3	NV/NH 1	3.660	1
FLBS 400 3P	004661803	400	3	NV/NH 2	6.250	1
FLBS 630 3P	004661804	630	3	NV/NH 3	16.760	1

Prednji direktni ili produženi pogon

Pribor



FLBS-DH400/B

FLBS-DH630-B



FLBS-EH630/G ...400/G FLBS

FLBS-EH630/G

Direktna ručica za prednji direktni pogon

Tip	Opis	Šifra	Za upotrebu sa	Težina [g]	Pakovanje [kom]
FLBS-DH400/B	Direktna ručica, crna	004661824	FLBS 125-400A 3P	267	1/25
FLBS-DH630/B	Direktna ručica, crna	004661825	FLBS 630A 3P	471	1

Opis: Tip ručice / oznaka boje

Ručica sa blokadom vrata IP65 (osovina nije sadržana).

Tip	Opis	Šifra	Za upotrebu sa	Težina [g]	Pakovanje [kom]
FLBS-EH630/G...400/G FLBS	Ručica sa blokadom vrata, siva	004661483	FLBS 125 - 400A 3P	253	1/20
FLBS-EH630/G	Ručica sa blokadom vrata, siva	004661823	FLBS 630A 3P	280	1/15

Opis: Tip ručice / oznaka boje

Teretna rastavna sklopka sa osiguračima FLBS

Osovina za ručicu sa blokadom vrata

Tip	Opis	Šifra	Za upotrebu sa	Težina [g]	Pakovanje [kom]
FLBS-S200/630 (CO)...400 FLBS	Osovina, 200mm, 10x10mm	004661490	FLBS 125 - 400A 3P	160	1/25
FLBS-S320/630 (CO)...400 FLBS	Osovina, 320mm, 10x10mm	004661493	FLBS 125 - 400A 3P	250	1/50
FLBS-S500/630 (CO)...400 FLBS	Osovina, 500mm, 10x10mm	004661496	FLBS 125 - 400A 3P	390	1/20
FLBS-S200/630	Osovina, 200mm, 12x12mm	004661820	FLBS 630A 3P	226	1/25
FLBS-S320/630	Osovina, 320mm, 12x12mm	004661821	FLBS 630A 3P	359	1/50
FLBS-S500/630	Osovina, 500mm, 12x12mm	004661822	FLBS 630A 3P	564	1/20



LBS-S320/630 (CO) .../400 FLBS

Uvodnica

Tip	Opis	Šifra	Za upotrebu sa	Težina [g]	Pakovanje [kom]
LBS-GC (CLBS-EH125/01)	Uvodnica	004661489	FLBS-EH630	29	1/25

Za uvođenje produžene osovine u produženu ručicu. Ovaj dodatni pribor omogućuje povezivanje ručice i osovine uz odstupanje do 15 mm. Potrebno za osovine duže od 320 mm.



LBS-GC (CLBS-EH80, 125)

Držać osovine

Tip	Opis	Šifra	Za upotrebu sa	Težina [g]	Pakovanje [kom]
FLBS-SH/400	Držać osovine	004661831	Osovina > 320mm	293	1

Držać osovine: Ovaj držać osigurava poziciju za osovine koje su duže od 320 mm.



FLBS-SH/400

Pomoćni kontakt

Tip	I _n [A]	Opis	Šifra	Za upotrebu sa	Težina [g]	Pakovanje [kom]
FLBS-PS10	16	Pomoćni kontakt, NO	004661826	FLBS 125-630A	14	1/50
FLBS-PS01	16	Pomoćni kontakt, NC	004661827	FLBS 125-630A	14	1/50

Kompaktni univerzalni tip pomoćnih kontakata koji se mogu podesiti za rad u jednoj od pozicija ON ili TEST, ili u obje pozicije istovremeno. Svako ležište može prihvatiti do 2 pomoćna kontakta, max. 4 komada u jednom tijelu sklopke. Predisklop i signalizacija položaja 0, I i TEST. Priključak na upravljačko kolo sa poprečnim presjekom od max. 2 x 2.5 mm².



FLBS-PS01

Poklopci za stezaljke

Tip	Opis	Šifra	Za upotrebu sa	Težina [g]	Pakovanje [kom]
FLBS-TS160 3P	3 polni poklopac	004661828	FLBS 125-160A 3P	43	1
FLBS-TS400 3P	3 polni poklopac	004661829	FLBS 250-400A 3P	240	1
FLBS-TS630 3P	3 polni poklopac	004661830	FLBS 630A 3P	570	1

IP20 stepen zaštite sa gornje ili donje strane za zaštitu od direktnog kontakta sa stezaljkama ili drugim priključnim dijelovima. Jedna šifra sadrži 3 kom (3 polovi) za gornje ili donje kontakte, za zaštitu svih kontakata treba naručiti 2 komada pojedinačne šifre.



FLBS-TS

Teretna rastavna sklopka sa osiguračima FLBS

Tehnički podaci po IEC 60947-3							
Tip			FLBS 125	FLBS 160	FLBS 250	FLBS 400	FLBS 630
Nazivna struja	(I _n)	(A)	125A	160A	250A	400A	630A
Nazivni izolacioni napon	(U _i)	(V)	750	750	750	1000	1000
Nazivni impulsni napon	(U _{imp})	(kV)	8	8	8	12	12
NFC/DIN dimenzija osigurača			00/00 C	00/00 C	1	2	3
Termička struja 40°C	(I _{th})	(A)	125	160	250	400	630
Nazivna radna struja (I _ε)	AC-22A/B	400V (A)					630
	AC-23A/B	400V (A)	125	160		400	
	AC-22A/B ⁽¹⁾	690V (A)					500/630
	AC-23A/B ⁽¹⁾	690V (A)	100	125	250	315/400	315/400
	DC-20A/B	220V (A)				400	
	DC-21A/B	220V (A)	125	160		315	400/630
	DC-22A/B	220V (A)					315/630
	DC-23A/B	220V (A)	100	125	200	200/315	
	DC-20A/B ⁽²⁾⁽³⁾	440V (A)				400	400/630
	DC-21A/B ⁽²⁾⁽³⁾	440V (A)	125	160	250	315	
DC-22A/B ⁽²⁾⁽³⁾	440V (A)					315/630	
DC-23A/B ⁽²⁾⁽³⁾	440V (A)	100	125	200	250/315	400/630	
Radna moć AC 23 ⁽⁴⁾	400V AC	kW	63	80	132	220	355
	690V AC	kW	90	110	220	220/295	295/400
Reaktivna moć ⁽⁴⁾	400V AC	(kVAR)	55	75	115	185	290
Nazivna kratkospojna struja predosigurača							
Predosigurač ⁽⁵⁾		(A)	125	160	250	400	630
Katkospojna struja ⁽⁵⁾		(kA)	100	50	100	100	100
Nazivna kratkospojna moć							
Maksimalni strujni impuls	0,3 s.	(kA)	20	20	32,5	40	70
Priklučenje							
Min. preseći Cu vodiča	mm ²		35	35	95	185	2x150
Max. preseći Cu vodiča	mm ²		95	95	240	240	2x300
Max. širine Cu sabirnica (Cu)	mm		20	20	32	45	63
Momentat pritezanja min/max	Nm		8.3/13	8.3/13	20/26	20/26	40/45
Trajnost (broj radnih cikla)	cikli		10 000	10 000	10 000	10 000	80 000
Disipacija snage	W/pol		20,3	21,6	41,1	57,4	122
Razmak između priključaka	(mm)		36	36	60	66	94

Indeks A = česti rad; Indeks B = rijetki rad.

⁽¹⁾ - Sa poklopcima za stezaljke ili prekrivnim prozorima.

⁽²⁾ - Između dveih pola treba ostaviti jedan pol prazan. Ni moguće povezivanje pol pored pola.

⁽³⁾ - 4 polna sklopka sa 2 pola u seriji za svaki polaritet.

⁽⁴⁾ - Vrednost je informativna

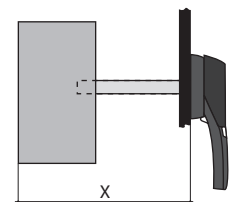
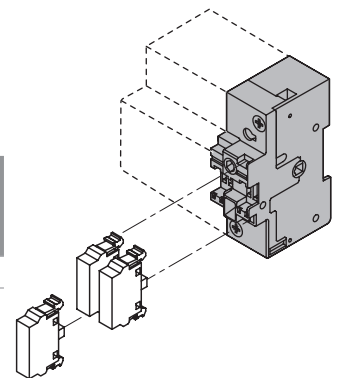
⁽⁵⁾ - Kod nazivnog radnog napona U_e = 415 VAC.

Karakteristike FLBS-PS

Struja (A)	Radna struja I _ε (A)			
	250 V AC AC-15	400 V AC AC-15	24 V DC DC-13	48 V DC DC-13
125-630	3	1,8	2,8	1,4

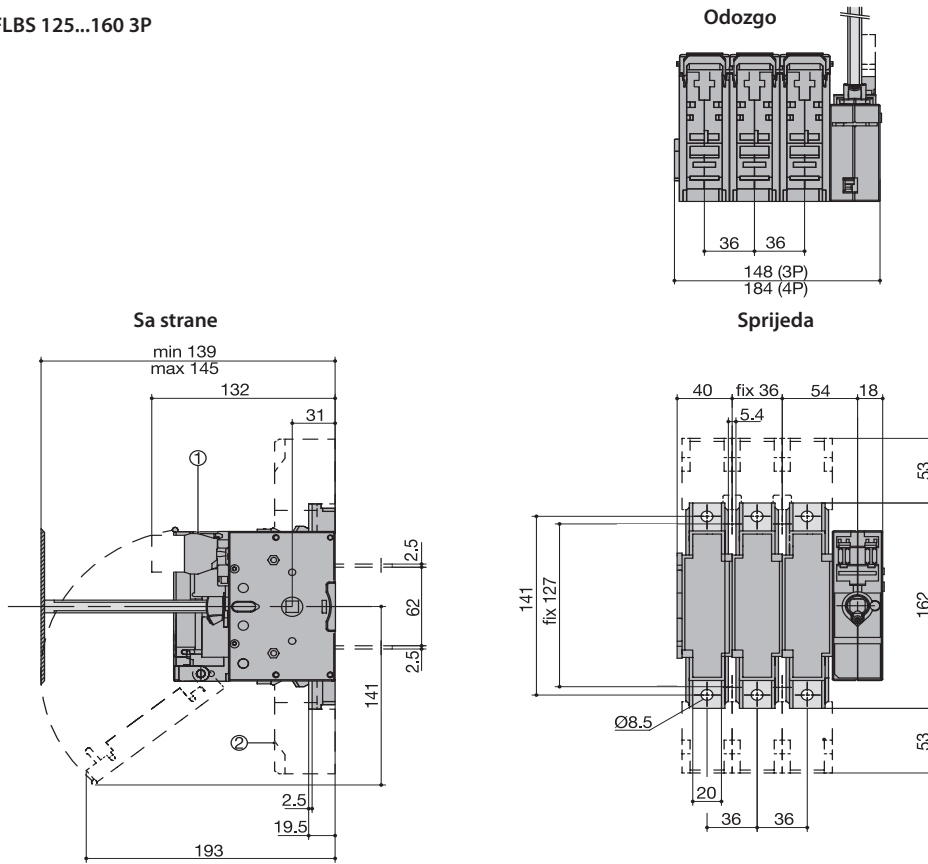
Dužine osovine

Struja (A)	125-160	250-400	630
Dimenzija osigurača	00	1/2	3
Dužina osovine (mm)	X	X	X
200	135 - 230	160 - 230	270 - 304
320	135 - 350	160 - 350	270 - 424
400	135 - 430	160 - 430	270 - 504
500	135 - 530	160 - 530	270 - 604



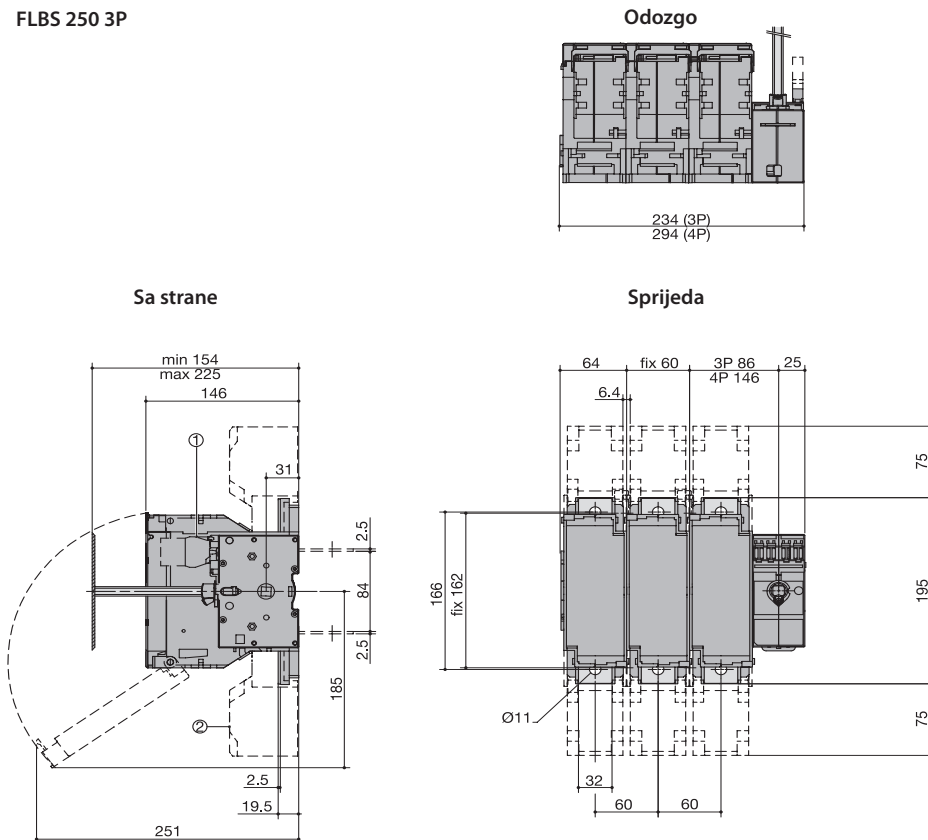
Dimenzije

FLBS 125...160 3P



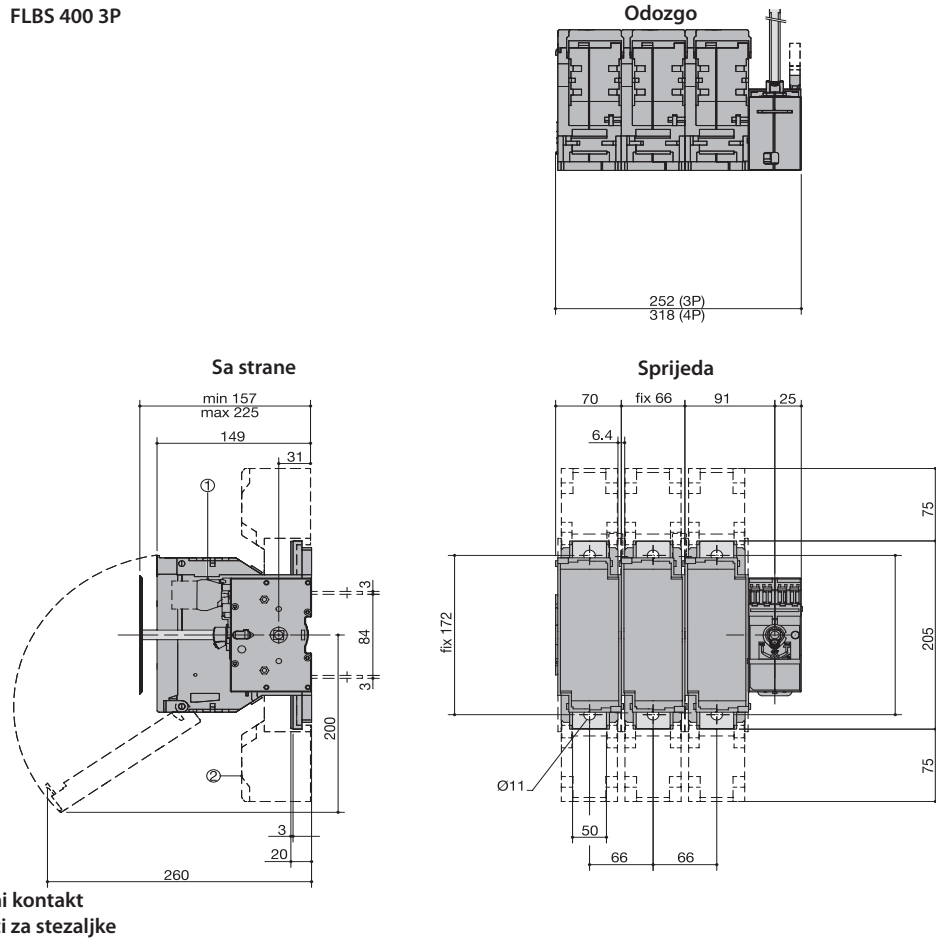
- 1 - Pomoćni kontakt
- 2 - Poklopci za stezaljke

FLBS 250 3P

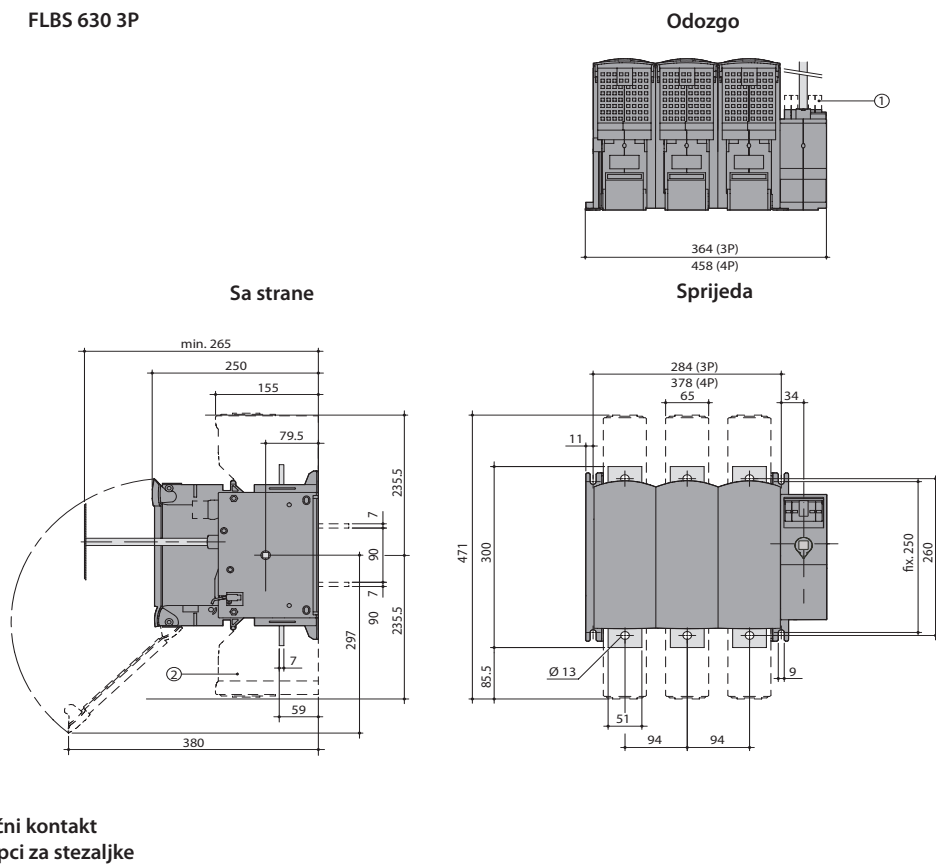


- 1 - Pomoćni kontakt
- 2 - Poklopci za stezaljke

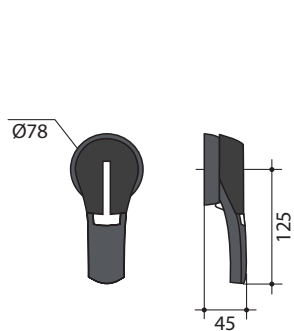
FLBS 400 3P



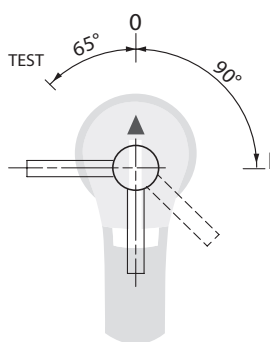
FLBS 630 3P



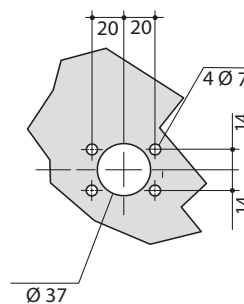
Tip ručice LBS-EH630/G ...400/G FLBS



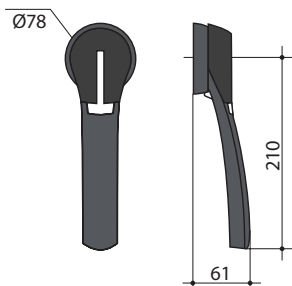
Direktni prednji pogon



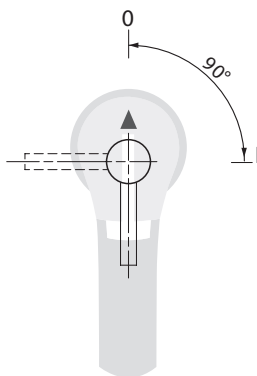
Plan bušenja



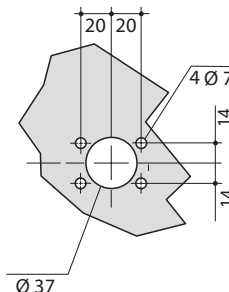
Tip ručice LBS-EH630/G



Direktni prednji pogon



Plan bušenja



Montaža pribora

