

## Teretna rastavna preklopka sa motornim pogonom MLBS..CO (1-0-2)

### Opis

MLBS CO je 4 polna preklopka sa motornim pogonom sa indikacijom uspješnog uklopa/isklopa nazivnih struja 3 do 125A. Omogućuje preklapanje pod teretom dva trofazna izvora preko odvojenih beznaponskih kontakata, ili iz vanjskog automatskog kontrolera, uz korištenje impulsne logike, ili pomoću sklopke. Namijenjeno je za upotrebu u niskonaponskim energetskim sistemima u kojima je za vrijeme transfera dozvoljen prekid napajanja potrošača. MLBS CO sklopke su dizajnirane, normirane i ispitane u skladu sa uslovima propisanim standardima IEC 60947-3 i IEC 60947-6-1. Moguća je upotreba ove sklopke u prednjem pogonu sa direktnom ili produženom ručicom.

### Prednosti

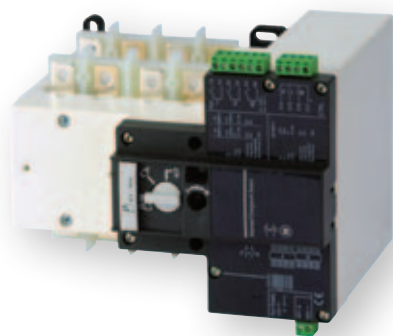
MLBS CO koristi tehnologiju stabilnog položaja, obezbjeđujući konstantan pritisak na kontaktima i sprječavajući rane kvarove. Dodatno, ne zahtijevaju izvor napajanja za držanje položaja, na taj način štiteći potrošače od fluktuacije napona. Upravljačka i motorna sekcija mogu se jednostavno ukloniti odvrtanjem 4 šarafa, bez potrebe za radom na kablovskoj instalaciji. Njihov dizajn i kompaktna veličina omogućuje integraciju unutar većine ormara dubine 200 mm. Održavanje je jednostavno i može se vršiti i pod teretom, pri čemu je ručni način rada i dalje moguć. MLBS CO dostupna je u 2 verzije, svaka sa širokim dijapazonom (+/-30%):

- 230 VAC napajanje
- - 12 VDC napajanje

### Upotreba

- Proizvođači generatora
- Grijanje
- Klimatizacijski sistemi
- Ventilacija
- Telekomunikacije

## Teretna rastavna preklopka sa motornim pogonom MLBS..CO (1-0-2)



### Teretna rastavna preklopka sa motornim pogonom MLBS..CO 63 A - 125 A

Tip	Opis	Šifra	$I_n$ [A]	Težina [g]	Pakovanje [kom]
MLBS 63 4P CO 12VDC	1-0-2 (12V DC)	004661650	63	3.240	1
MLBS 100 4P CO 12VDC	1-0-2 (12V DC)	004661651	100	3.250	1
MLBS 125 4P CO 12VDC	1-0-2 (12V DC)	004661652	125	3.250	1
MLBS 63 4P CO 230VAC	1-0-2 (230V AC)	004661653	63	3.340	1
MLBS 100 4P CO 230VAC	1-0-2 (230V AC)	004661654	100	3.350	1
MLBS 125 4P CO 230VAC	1-0-2 (230V AC)	004661655	125	3.350	1

## Teretna rastavna preklopka sa motornim pogonom MLBS..CO (1-0-2)

## Pribor

## Premosnice

Tip	Opis	Šifra	Za upotrebu sa	Težina [g]	Pakovanje [kom]
MLBS-BR125 4P CO	Premosnice	004661700	MLBS 63-125A 4P	160	1/100

Za premoštenje napojnih stezaljki sa gornje ili donje strane sklopke, jedna šifra sadrži kompletan set od 4 kom



MLBS-BR125 4P CO

## Poklopci za stezaljke na strani izvora

Tip	Opis	Šifra	Za upotrebu sa	Težina [g]	Pakovanje [kom]
MLBS-TSIN 4P CO	Poklopci za stezaljke na strani izvora	004661701	MLBS 63-125A 4P	120	1/50

IP2X stepen zaštite od direktnog dodira stezaljki ili provodnih dijelova. Jedna šifra sadrži 2 kom ili za stranu izvora ili za stranu tereta.



MLBS-TSIN 4P CO

## Poklopci za stezaljke na strani tereta

Tip	Opis	Šifra	Za upotrebu sa	Težina [g]	Pakovanje [kom]
MLBS-TSOUT 4P CO	Poklopci za stezaljke na strani tereta	004661702	MLBS 63-125A 4P	140	1/40

IP2X stepen zaštite od direktnog dodira stezaljki ili provodnih dijelova. Jedna šifra sadrži 2 kom ili za stranu izvora ili za stranu tereta.

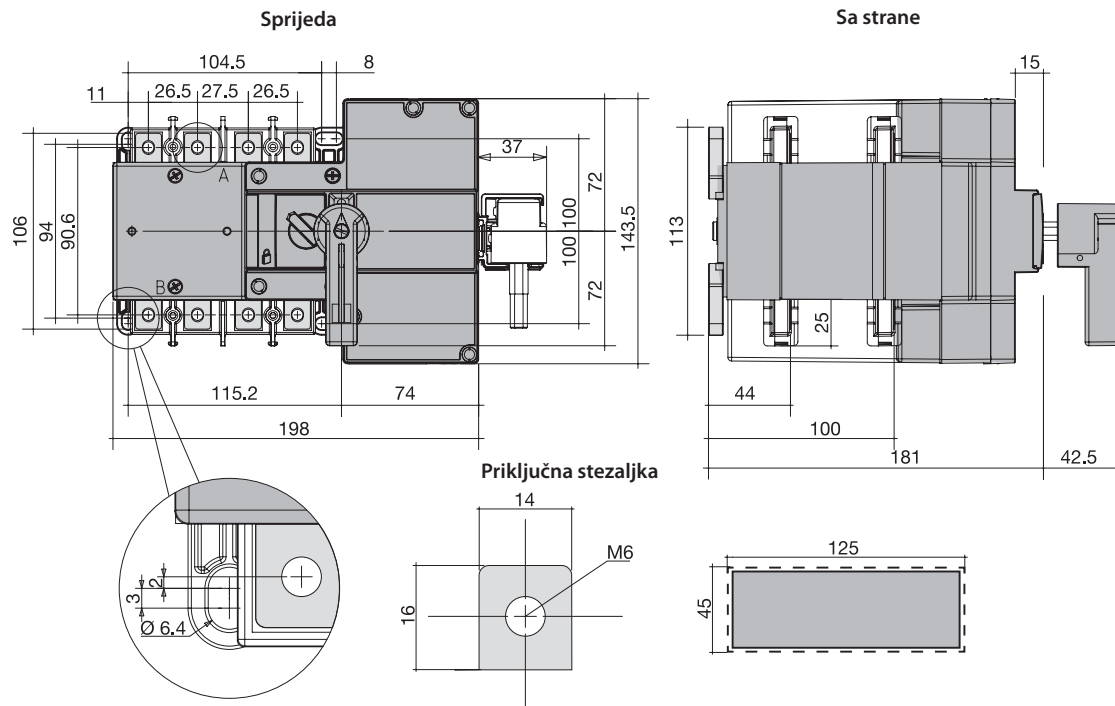
## Teretna rastavna preklopka sa motornim pogonom MLBS..CO (1-0-2)

Tehnički podaci po IEC 60947-3, IEC 60947-6-1					
Tip			MLBS 63 CO	MLBS 100 CO	MLBS 125 CO
Nazivna struja	(I <sub>n</sub> )	(A)	63A	100A	125A
Nazivni izolacioni napon (moćnostni del)	(U <sub>i</sub> )	(V)	800	800	800
Nazivni izolacioni napon (upravljački strujni krug)	(U <sub>i</sub> )	(V)	300	300	300
Nazivni impulsni napon (moćnostni del)	(U <sub>imp</sub> )	(kV)	6	6	6
Nazivni impulsni napon (upravljački strujni krug)	(U <sub>imp</sub> )	(kV)	4	4	4
Termička struja 40°C	(I <sub>th</sub> )	(A)	63	100	125
Nazivna radna struja (I <sub>c</sub> ) po IEC 60947-3	AC-20A/B	415V	(A)		125
	AC-21A/B	415V	(A)	63	100
	AC-22A/B	415V	(A)		100/125
	AC-23A/B	415V	(A)	-/63	-/63
Nazivna radna struja (I <sub>c</sub> ) po IEC 60947-6-1	AC-31B	415V	(A)	63	100
	AC-32B	415V	(A)	63	80
Nazivna kratkospojna moć I <sub>cw</sub>		1 s.	(kA)	2,5	2,5
		0,25 s.	(kA)	4,5	4,5
Nazivna kratkospojna struja predosigurača					
Predosigurač		(A)	63	100	125
Katkospojna struja		(kA)	50	25	15
U primjeru zaštite s prekidačem, treba da isklopi prije nego u 0,3 sekundah. <sup>(1)</sup>					
Kratkotrajna vzdržna struja I <sub>cw</sub>	0,3 s.	(kA)	3,5	3,5	3,5
Priklijučenje					
Max. preseći Cu vodiča	mm <sup>2</sup>		50	50	50
Momenat pritezanja min/max	Nm		1,2/3	1,2/3	1,2/3
Vreme preklapanja (standardno podešenje)					
1-0 ili 2-0	(ms)		500	500	500
1-2 ili 2-1	(ms)		1000	1000	1000
Minimalno vrijeme prekida opskrbe 1-2 minimum	(ms)		500	500	500
Napajanje					
Napajanje 12 V DC min/max	(V)		9/15	9/15	9/15
Napajanje 230 V AC min/max	(V)		160/310	160/310	160/310
Control supply power demand					
Napajanje 12 V DC prehodna/nazivna	(VA)		200/40	200/40	200/40
Napajanje 230 V AC prehodna/nazivna	(VA)		200/40	200/40	200/40
Trajnost (broj radnih cikla)	cikli		10 000	10 000	10 000
Disipacija snage	W/pol		1,7	4,5	6

<sup>(1)</sup>Vrijednosti kod upotrebe prekidača, koji garantuje isklon u manje nego 0,3s.

Dimenzije

MLBS 63 4P CO - MLBS 125 4P CO

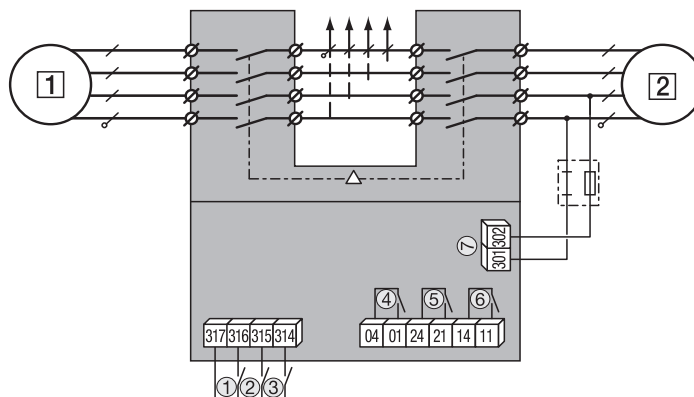


Napajanje MLBS 63 - MLBS125 4P CO 230VAC

- 1 - primarni izvor
- 2 - sekundarni izvor

- 1 - pozicija 0 krmilni signal
- 2 - pozicija I krmilni signal
- 3 - pozicija II krmilni signal
- 4 - pomoćni kontakt, zatvoren, kad je sklopka u poziciji 0
- 5 - pomoćni kontakt, zatvoren, kad je sklopka u poziciji II
- 6 - pomoćni kontakt, zatvoren, kad je sklopka u poziciji I
- 7 - napajanje: 230 V AC (160 - 310 V AC)

MLBS 63...125 4P CO 230VAC



MLBS 63...125 4P CO 12VDC

- 1 - primarni izvor
- 2 - sekundarni izvor

- 1 - pozicija 0 krmilni signal
- 2 - pozicija I krmilni signal
- 3 - pozicija II krmilni signal
- 4 - pomoćni kontakt, zatvoren, kad je sklopka u poziciji 0
- 5 - pomoćni kontakt, zatvoren, kad je sklopka u poziciji II
- 6 - pomoćni kontakt, zatvoren, kad je sklopka u poziciji I
- 7 - napajanje 12 V DC (9 - 15 V DC)

