

Teretna rastavna preklopka LBS..CO

Opis

LBS CO je ručno upravljana 3 polna ili 4 polna teretna rastavna preklopka sa indikacijom uspješnog uklopa/isklopa nazivne struje 160-3200A. Omogućuje preklapanje pod teretom 2 odvojena niskonaponska električna kruga, kao i sigurnosnu izolaciju posredstvom dvostrukog prekidanja po polu. LBS CO sklopke su dizajnirane, normirane i ispitane u skladu sa propisima koje definišu standardi IEC 60947-3 i IEC 60947-6-1. Moguća je upotreba prednjeg pogona sa direktnom ili produženom ručicom.

Prednosti

Dvostruki prekid po polu, postignuti upotrebom sistema kliznih kontakata, je provjeren dizajn koji nudi veoma veliku izdržljivost i otpornost na kratak spoj. Indikator pozicije nalazi se direktno na kliznoj sabirnici kontaktnog sistema, što obezbjeđuje njegovu vidljivost u svim uslovima. Upotreba poliestera ojačanog staklenim vlaknima daje LBS sklopkama visoku mehaničku i termičku čvrstoću.

Osnovne karakteristike

- Dvostruka indikacija uspješnog uklopa/isklopa postignuta putem prozora za indikaciju pozicije smještenog direktno na proizvodu putem ručice.
- Kategorije upotrebe (AC-22 i AC-23).
- Veliki otpor za odvođenje toplote.
- Dobra udaljenost između centara stezaljki (do 120 mm).
- Priključak do 6x 185 mm².
- Priključni pribor koji olakšava priključak.

Upotreba

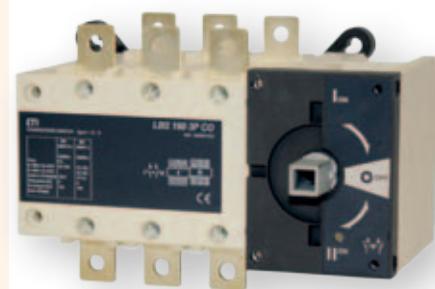
- Proizvođači generatora
- Grijanje
- Klimatizacijski sistemi
- Ventilacija
- Distribucija električne energije
- Telekomunikacije

Teretna rastavna preklopka LBS..CO

LBS CO tijelo (bez ručke) 3/4 polova

Tip	Šifra	I _n [A]	Broj polova	Težina [g]	Pakovanje [kom]
LBS 160 3P CO	004661550	160	3	3.190	1
LBS 250 3P CO	004661551	250	3	4.680	1
LBS 400 3P CO	004661552	400	3	4.870	1
LBS 630 3P CO	004661553	630	3	10.890	1
LBS 800 3P CO	004661554	800	3	28.200	1
LBS 1000 3P CO	004661555	1000	3	20.000	1
LBS 1250 3P CO	004661556	1250	3	34.250	1
LBS 1600 3P CO	004661557	1600	3	38.800	1
LBS 2000 3P CO	004661558	2000	3	54.300	1
LBS 2500 3P CO	004661559	2500	3	45.000	1
LBS 3200 3P CO	004661560	3200	3	69.000	1
LBS 160 4P CO	004661561	160	4	3.730	1
LBS 250 4P CO	004661562	250	4	5.600	1
LBS 400 4P CO	004661563	400	4	5.870	1
LBS 630 4P CO	004661564	630	4	13.120	1
LBS 800 4P CO	004661565	800	4	36.600	1
LBS 1250 4P CO	004661566	1250	4	38.150	1
LBS 1600 4P CO	004661567	1600	4	43.850	1
LBS 2500 4P CO	004661568	2500	4	66.000	1
LBS 3200 4P CO	004661569	3200	4	82.000	1

Prednji direktni ili produženi pogon



LBS 400 3P CO

Pribor



LBS-DH630/B CO LBS-DH1600/B CO LBS-EH3200/B (CO)



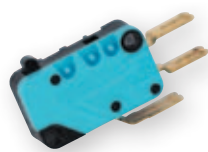
LBS-EH630/G CO LBS-EH1600/G CO LBS-DH3200/BL



LBS-S320/1600 (CO)



LBS-GC (CLBS-EH80, 125)



LBS-PS11 CO



Direktna ručica za direktni pogon

Tip	Opis	Šifra	Za upotrebu sa	Težina [g]	Pakovanje [kom]
LBS-DH630/B (CO)	Direktna ručica, crna	004661580	LBS 160-630A CO	153	1/25
LBS-DH1600/B (CO)	Direktna ručica, crna	004661581	LBS 800-1600A CO	238	1/15
LBS-DH3200/B (CO)	Direktna ručica, crna	004661482	LBS 2000-3200A CO	295	1/20

Opis: Tip ručice / oznaka boje

Ručica sa blokadom vrata IP65 (osovina nije sadržana)

Tip	Opis	Šifra	Za upotrebu sa	Težina [g]	Pakovanje [kom]
LBS-EH630/G CO	Ručica sa blokadom vrata, siva	004661582	LBS 160-630A CO	250	1/20
LBS-EH1600/G CO	Ručica sa blokadom vrata, siva	004661583	LBS 800-1600A CO	340	1/10
LBS-EH3200/BL CO	Ručica sa blokadom vrata, plava	004661584	LBS 2000-3200A CO	1.500	1

Opis: Tip ručice / oznaka boje

Osovina za ručicu sa blokadom vrata

Tip	Opis	Šifra	Za upotrebu sa	Težina [g]	Pakovanje [kom]
LBS-S200/630 (CO).../400 FLBS	Osovina, 200mm, 10x10mm	004661490	LBS-EH630/G CO	160	1/25
LBS-S200/1600 (CO)	Osovina, 200mm, 15x12mm	004661491	LBS-EH1600/G CO	360	1/25
LBS-S200/3200 (CO)	Osovina, 200mm, 15x15mm	004661492	LBS-EH3200/BL CO	350	1/10
LBS-S320/630 (CO).../400 FLBS	Osovina, 320mm, 10x10mm	004661493	LBS-EH630/G CO	250	1/50
LBS-S320/1600 (CO)	Osovina, 320mm, 15x12mm	004661494	LBS-EH1600/G CO	490	1/25
LBS-S320/3200 (CO)	Osovina, 320mm, 15x15mm	004661495	LBS-EH3200/BL CO	376	1/15
LBS-S500/630 (CO).../400 FLBS	Osovina, 500mm, 10x10mm	004661496	LBS-EH630/G CO	390	1/20
LBS-S400/1600(CO)	Osovina, 400mm, 15x12mm	004661497	LBS-EH1600/G CO	580	1/20
LBS-S450/3200(CO)	Osovina, 450mm, 15x15mm	004661498	LBS-EH3200/BL CO	971	1/20

15x12mm: nesimetrična gred (na jednoj strani 12x12mm, na drugi 15x15mm).

Uvodnica

Tip	Opis	Šifra	Za upotrebu sa	Težina [g]	Pakovanje [kom]
LBS-GC (CLBS-EH125/01)	Uvodnica	004661489	LBS-EH630-3200	29	1/25

Za uvođenje produžene osovine u produženu ručicu. Ovaj dodatni pribor omogućuje povezivanje ručice i osovine uz odstupanje do 15 mm. Potrebno za osovine duže od 320 mm.

Pomoćni kontakt

Tip	I [A]	Opis	Šifra	Za upotrebu sa	Težina [g]	Pakovanje [kom]
LBS-PS11 CO	16	Pomoćni kontakt (CO)	004661585	LBS 160-1600A CO	25	1/30

Priključak na upravljački strujni krug 6.35 mm fast-on stezaljka. Električne osobine: 30 000 operacija. Jedna šifra uključuje jedan set pomoćnih kontakata (jedan za poziciju 1 + jedan za poziciju 2), moguća je montaža max. 2 seta u jedno tijelo sklopke. Pri LBS2000...3200 CO 2 seta pomoćnih kontakata su uključena (2 kom za poziciju 1 i 2 kom za poziciju 2).

ETISWITCH

Teretna rastavna preklopka LBS..CO

Poklopci za stezaljke

Tip	Opis	Šifra	Za upotrebu sa	Težina [g]	Pakovanje [kom]
LBS-TS160 3P (CO)	Poklopac	004661500	LBS 160 3P CO	79	1/20
LBS-TS250 3P (CO)	Poklopac	004661501	LBS 250-400A 3P CO	121	1/10
LBS-TS630 3P (CO)	Poklopac	004661502	LBS 630A 3P CO	242	1/5
LBS-TS4P/160 (CO)	Poklopac	004661506	LBS 160A 4P CO	100	1/15
LBS-TS4P/250 (CO)	Poklopac	004661507	LBS 250-400A 4P CO	157	1/8
LBS-TS4P/630 (CO)	Poklopac	004661508	LBS 630A 4P CO	311	1/4

Otvori omogućavaju daljinsku termografsku inspekciju bez potrebe da se skidaju poklopci sa sezaljki.

Poklopci stezaljki obezbjeđuju i razdvajanje faza kod LBS 160...630 CO.

Poklopci stezaljki pružaju zaštitu od direktnog dodira stezaljki i priključnih dijelova sa gornje ili donje strane.

Jedna šifra sadrži 1 kom za gornje ili donje kontakte. Ako upotrebljavate prenosnice, koristite prekrivne prozore umjesto poklopaca.



LBS-TS160 3P (CO)

Prekrivni prozori

Tip	Opis	Šifra	Za upotrebu sa	Težina [g]	Pakovanje [kom]
LBS-TS1250 3P CO	Prekrivni prozor	004661586	LBS 800-1250A CO	257	1
LBS-TS1600 3P CO	Prekrivni prozor	004661587	LBS 1600A CO	520	1
LBS-TS1250 4P CO	Prekrivni prozor	004661588	LBS 800-1250A CO	328	1
LBS-TS1600 4P CO	Prekrivni prozor	004661589	LBS 1600A CO	632	1

Pri LBS2000...3200A prekrivni prozori su sadržani.

Jedna šifra sadrži 1 kom za gornje ili donje kontakte. Ako upotrebljavate prenosnice, koristite prekrivne prozore umjesto poklopaca.



LBS-TS1250 3P CO

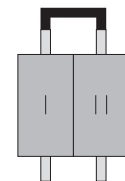
Prenosnice

Tip	I _n [A]	Opis	Šifra	Za upotrebu sa	Presjek [mm]	Težina [g]	Pakovanje [kom]
LBS-BR160 1P CO	160A	Prenosnica	004661590	LBS 160 CO 3P/4P	20x2,5	187	1/50
LBS-BR250 1P CO	250A	Prenosnica	004661591	LBS 250 CO 3P/4P	25x25	173	1/25
LBS-BR400 1P CO	400A	Prenosnica	004661592	LBS 400 CO 3P/4P	32x5	296	1/25
LBS-BR630 1P CO	630A	Prenosnica	004661593	LBS 630 CO 3P/4P	50x5	644	1/25
LBS-BR1000 1P CO	800-1000A	Prenosnica	004661594	LBS 800-1000 CO 3P/4P	50x6	429	1
LBS-BR1250 1P CO	1250A	Prenosnica	004661595	LBS 1250 CO 3P/4P	60x8	730	1/5
LBS-BR1600 1P CO	1600A	Prenosnica	004661596	LBS 1600 CO 3P/4P	90x10	2.778	1

Jedna šifra uključuje 1 kom po proizvodu, naručiti odvojeno za svaki pol



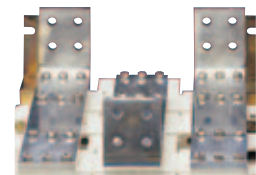
LBS-BR160 1P CO



Prenosnice

Tip	Opis	Šifra	Za upotrebu sa	Težina [g]	Pakovanje [kom]
LBS-BR2000-2500 CO (con. A)	Prenosnica dio A	004661597	LBS 2000-2500 CO 3P/4P	863	1
LBS-BRB2000-3200 CO (bolt B)	Set vijka - dio B	004661598	LBS 2000-3200 CO 3P/4P	332	1
LBS-BRC2000-3200 CO (T-pc C)	T dio - dio C	004661599	LBS 2000-3200 CO 3P/4P	2.523	1
LBS-BRD2000-3200 CO (brack. D)	Pravi kut - dio D	004661600	LBS 2000-3200 CO 3P/4P	943	1
LBS-BRE2000-2500 CO (bar E)	Bar - dio E	004661601	LBS 2000-2500A CO	3.500	1
LBS-BRE3200 CO (bar E)	Bar - dio E	004661602	LBS 3200A CO	3.500	1

Jedna šifra uključuje 1 kom po proizvodu, za pravilne količine pogledati tehničke podatke, stranica 356



LBS-BR1600 1P CO

Upotreba

Omogućuje:

- postizanje direktne veze između sklopki za mogućnost napajanja potrošača od bilo kojeg izvora za 2000 do 3200A (Slika 1 and Slika 2 na stranici 356);
- Priključenje sa gornje ili donje strane (Slika 3 na stranici 356).

Za amperazu 3200A je part A već instaliran. Seti vijka moraju se naručiti odvojeno.

Tehnički podaci

Teretna rastavna preklopka LBS..CO

Tehnički podaci po IEC 60947-3, IEC 60947-6-1:

Tip			LBS 160	LBS 250	LBS 400	LBS 630	LBS 800	LBS 1000	LBS 1250	LBS 1600	LBS 2000	LBS 2500	LBS 3200	
Nazivna struja	(I _n)		160A	250A	400A	630A	800A	1000A	1250A	1600A	2000A	2500A	3200A	
Nazivni izolacioni napon	(U _i)	(V)	800	1000	1000	1000	1000	1000	1000	1000	1000	1000	1000	
Nazivni impulsni napon	(U _{imp})	(kV)	8	12	12	12	12	12	12	12	12	12	12	
Termička struja 40°C	(I _{th})	(A)	160	250	400	630	800	1000	1250	1600	2000	2500	3200	
Nazivna radna struja (I _n) IEC 60947-3	AC-20 A/B	415V AC (A)	160	250	400	630	800	1000	1250	1600	2000	2500	3200	
	AC-21 A/B	415V AC (A)												
	AC-22 A/B	415V AC (A)												
	AC-23 A/B	415V AC (A)		200										
	AC-20 A/B	500V AC (A)												
	AC-21 A/B	500V AC (A)		250										
	AC-22 A/B	500V AC (A)												
	AC-23 A/B	500V AC (A)	200/250	200/400	500	630	800	1000	-	-	-			
	AC-20 A/B	690V AC (A)	160	250	400	630	800	1000	1250	1600	2000	2500	3200	
	AC-21 A/B	690V AC (A)		200	200	500								
	AC-22 A/B	690V AC (A)	125	160	160	400	630	800	1000	1000	-	-	-	
	AC-23 A/B	690V AC (A)	63/80	125	125		400	400	630	800	800	-	-	-
	DC-20 A/B ⁽¹⁾	220V DC (A)			400						1600	-	-	-
	DC-21 A/B ⁽¹⁾	220V DC (A)	160	250	250	630	800	1000	1250	1600	-	-	-	
	DC-22 A/B ⁽¹⁾	220V DC (A)									-	-	-	
	DC-23 A/B ⁽¹⁾	220V DC (A)	125	200	200	630	800	1000	1250	1600	-	-	-	
DC-20 A/B ⁽¹⁾	440V DC (A)	160	250	400	-						-	-		
DC-21 A/B ⁽¹⁾	440V DC (A)	125	200	200	500	800	1000	1250	1600	-	-	-		
DC-22 A/B ⁽¹⁾	440V DC (A)									-	-	-		
DC-23 A/B ⁽¹⁾	440V DC (A)	125	200	200					1250	-	-	-		
DC-20 A/B ⁽¹⁾	440V DC (A)				500					-	-	-		
Nazivna radna struja (I _n) IEC 60947-6-1	AC-31 A/B	415V AC (A)	160	250	400	630	800	1000	1250	1600	2000	2500	3200	
	AC-32 A/B	415V AC (A)		200	400	500	800	1000	1250	1600	2000	2000	2000	
	AC-33 A/B	415V AC (A)		200	200	400	800	800	800	1000	1250	1250	1250	
Nazivna kratkospojna moć I _{cr} 690 V AC	1 s. ⁽⁴⁾	(kA)	7	8	8	10	26	35	35	50	50	50	50	
	0,25 s.	(kA)	11,9	22	22	17	48	73,5	73,5	110	110	110	110	
I _{cr} 415 V AC po IEC 60947-6-1	0,06 s. ⁽⁵⁾	(kA)		10	10	12,6	16	20	25	32	40	50	50	
	(400V)	(kW)	80	132	280	450	450	560	710	710	710	-	-	
Radna moć AC 23 ⁽²⁾	(690V)	(kW)	55/75	90/110	150/185	185/220	185/220	475	475	750	750	-	-	
	400 V	(kVAr)	75	115	185	290	365	460	575	-	-	-	-	
Nazivna kratkospojna struja predosigurača, 690 V AC														
Predosigurač		(A)	160	250	400	630	800	1000	1250	2x800	-	-	-	
Katkospojna struja		(kA)	100	50	50	50	50	100	100	100	100	100	-	
U primjeru zaštite s prekidačem, treba da isklopi prije nego u 0,3 sekundah. ⁽³⁾														
Kratkotrajna vzdržna struja I _{cr}	0,3 s.	(kA)	12	15	15	17	47	64	64	78	78	78	78	
Priključenje														
Min. preseći Cu vodiča	mm ²		50	95	185	2x150	2x185	2x240	-	-	-	-	-	
Max. preseći Cu vodiča	mm ²		95	150	240	2x300	2x300	4x185	4x185	4x185	-	-	-	
Min. preseći Cu sabirnica	mm		-	-	-	2x30x5	2x40x5	2x50x5	2x60x5	2x80x5	2x100x10	2x100x10	4x100x10	
Max. širine Cu sabirnica (Cu)	mm		25	32	32	50	63	63	63	100	100	100	100	
Momenat pritezanja min/max	Nm		9/13	20/26	20/26	20/26	20/26	20/26	20/26	40/45	40/45	40/45	40/45	
Trajnost (broj radnih cikla)	cikli		10 000	8 000	5 000	5 000	4 000	4 000	4 000	3 000	3 000	3 000	3 000	
Disipacija snage	W/pol		3,2	6	15,5	35	40	52,2	80	95	-	-	-	

Indeks A = česti rad

Indeks B = rijetki rad.

⁽¹⁾ 3 polna sklopka sa 2 pola u seriji za "+" i 1 pol za "-", 4 polna sklopka sa 2 pola u seriji za svaki polaritet.

⁽²⁾ Vrednosti su informativne.

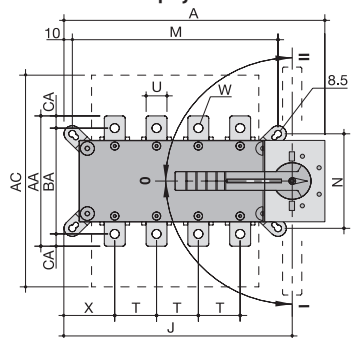
⁽³⁾ Vrijednosti kod upotrebe prekidača, koji garantuje isklop u manje nego 0,3s.

⁽⁴⁾ Podaci kod 415 VAC

⁽⁵⁾ Podaci kod 30 ms

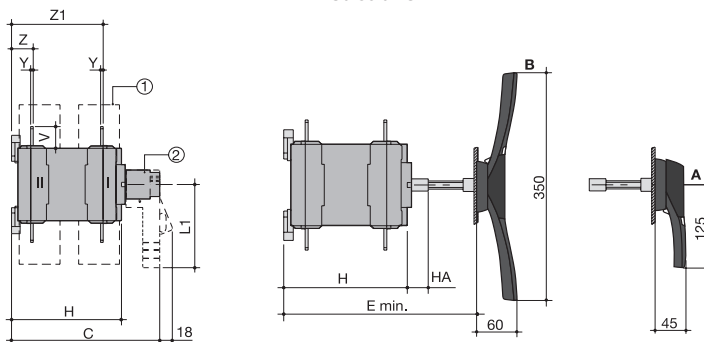
Dimenzije

Direktni prednji pogon
Sprijeda



LBS 160 CO - LBS 1600 CO 3/4 p

Prednji produženi pogon
Sa strane



A. Tip ručice LBS-EH630 CO za produženi pogon:

160 do 630 A

B. Tip ručice LBS-EH1600 CO za produženi pogon:

800 do 1600 A

I. Poklopci za stezaljke

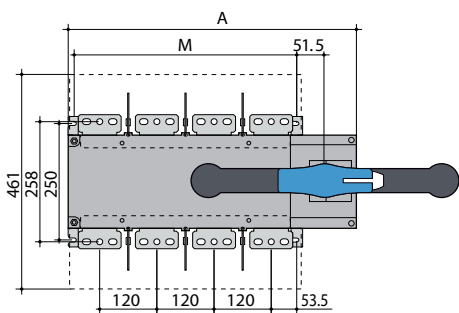
II. Pogon sa direktnom ručicom:

- L1 = 140 mm: 160 do 630 A;

- L1 = 210 mm: 800 do 1600 A;

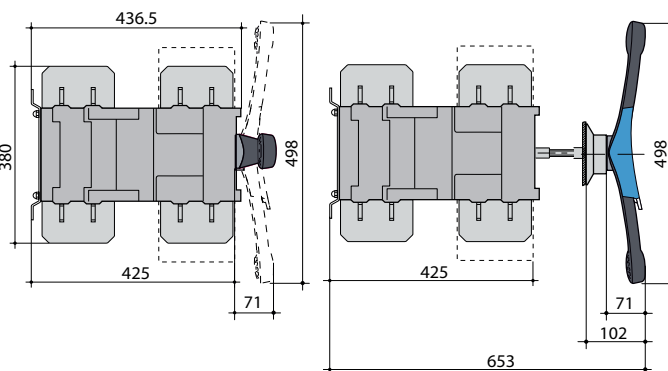
Struja (A)	Dimenzije, (mm)				Poklopci za stezaljke, (mm)	Tijelo sklopke, (mm)				Montaža sklopke, (mm)			Priklučenje, (mm)											
	A (3p)	A (4p)	C	Emin		AC	H	HA	J (3p)	J (4p)	M (3p)	M (4p)	N	T	U	V	W	X (3p)	X (4p)	Y	Z	Z1	AA	BA
160	221	251	218	208-436	235	148	25	182	212	156	186	101	36	20	25	8.5	56	50	3.5	28	124	135	115	10
250	262	312	218	208-436	280	148	25	223	273	196	246	116	50	25	30	11	61	61	3.5	30	124	160	130	15
400	262	312	218	208-436	280	148	25	223	273	196	246	116	50	35	35	11	61	61	3.5	30	124	170	140	15
630	319	379	295	285-513	400	225	25	272	332	246	306	176	65	45	50	13	70.5	65.5	5	43	180	260	220	20
800	386	466	375	425-577	459	298	29	306.5	386.5	255	336	250	80	50	60.5	15	48	48	7	66.5	253.5	321		26.5
1000	386	466	375	425-577	459	298	29	306.5	386.5	255	336	250	80	50	60.5	15	48	48	7	66.5	253.5	321		26.5
1250	386	466	375	425-577	459	298	29	306.5	386.5	255	336	250	80	60	65	16x11	48	48	7	66.5	255.5	330		29.5
1600	478	598	375	425-577	461	298	29	388.5	518.5	347	467	250	120	90	43.5	12.5x5	54	54	8	66.5	255.5	288		15

Direktni prednji pogon
Sprijeda



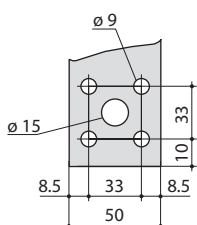
LBS 2000 CO - LBS 3200 CO 3/4 P

Sa strane



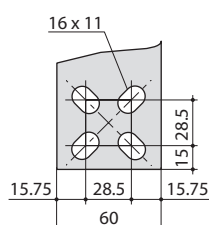
Struja (A)	A, (mm) (3p)	A, (mm) (4p)	M, (mm) (3p)	M, (mm) (4p)
2000-3200	478	598	347	467

LBS 800 3/4 P CO

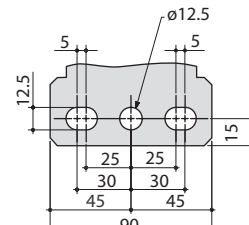


Priklučne stezaljke

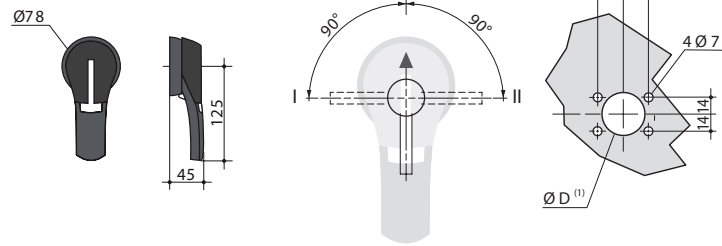
LBS 1250 3/4 P CO



LBS 1600 - 3200 3/4 P CO

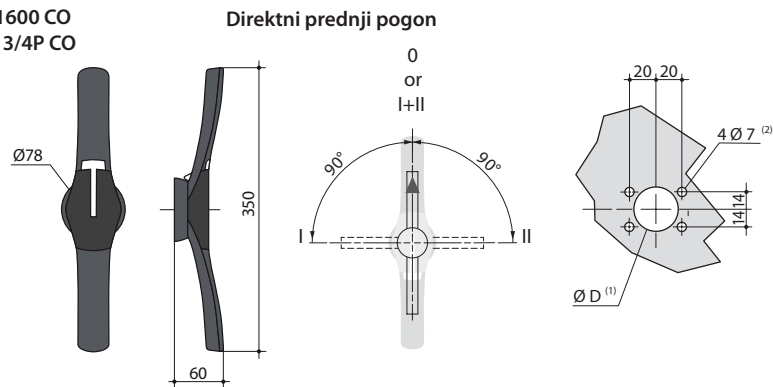


Tip ručice LBS-EH630 CO
za LBS 160 - 630 3/4P CO



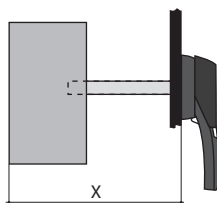
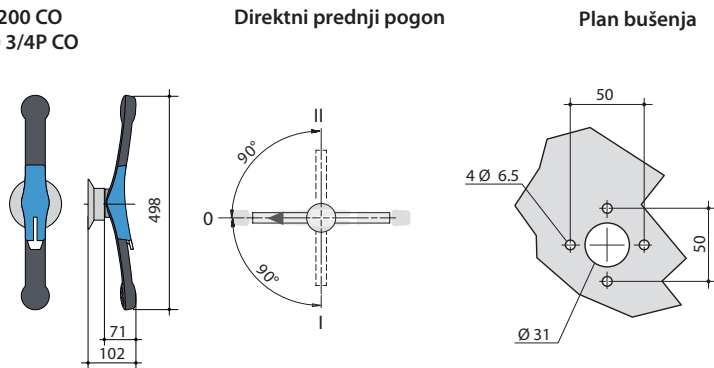
(1) Ø31 do Ø37: montaža s vijcima Ø37: montaža s pritrđilnimi nastavki

Tip ručice LBS-EH1600 CO
za LBS 800 - 1600 3/4P CO



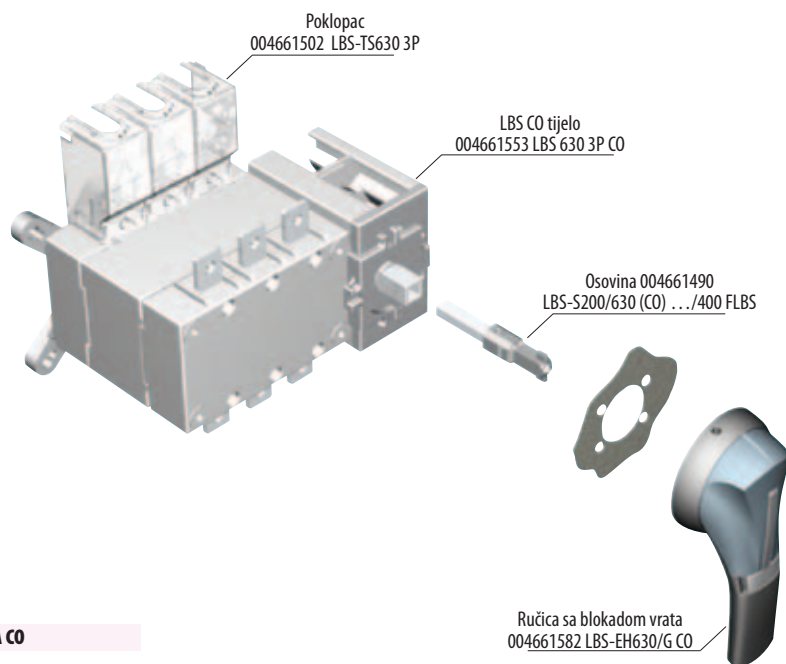
(1) Ø31 do Ø37: montaža s vijcima Ø37: montaža s pritrđilnimi nastavki
(2) Ø6 do Ø7: montaža s pritrđilnimi nastavki

Tip ručice LBS-EH3200 CO
za LBS 2000 - 3200 3/4P CO



Struja (A)	Dimenzija X (mm)	Dužina (mm)
160 - 400	210 - 310	200
	210 - 430	320
500 - 630	280 - 390	200
	280 - 510	320
800 - 1800	425 - 577	200
	425 - 697	320
	653 - 803	320
2000 - 3200	653 - 923	320
	653 - 1053	450

Montaža pribora

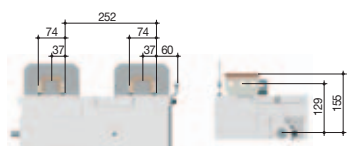
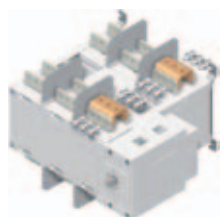


Priključenje LBS 2000-3200A CO

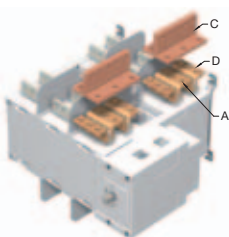
Omogućuje:

- postizanje direktne veze između sklopki za mogućnost napajanja potrošača od bilo kojeg izvora za 2000 do 3200A (Slika 1 and Slika 2)
- Priključenje sa gornje ili donje strane (Slika 3).

Za amperažu 3200A je part A već instaliran. Seti vijka moraju se naručiti odvojeno.



Slika 1

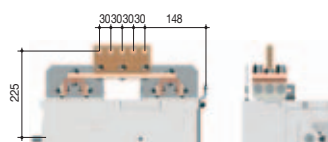
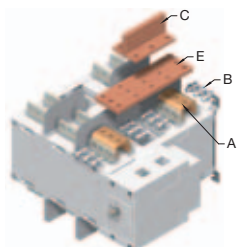


Slika 2

Nazivna struja (A)	Komad	Količina, koju treba naručiti za jedan pol ⁽¹⁾	Šifra
2000 - 2500	Premosnica dio A	2	004661597
2000 - 2500	Set vijka - dio B	2	004661598
3200	Premosnica dio A		uključeno
3200	Set vijka - part B	2	004661598

Nazivna struja (A)	Komad	Količina, koju treba naručiti za jedan pol ⁽¹⁾	Šifra
2000 - 2500	Premosnica dio A	2	004661597
2000 - 2500	T dio - dio C	2	004661599
2000 - 2500	Pravi kut - dio D	2	004661600
3200	Premosnica dio A		uključeno
3200	T dio - dio C	2	004661599
3200	Pravi kut - dio D	2	004661600

Nazivna struja (A)	Komad	Količina, koju treba naručiti za jedan pol ⁽¹⁾	Šifra
2000 - 2500	Premosnica dio A	2	004661597
2000 - 2500	Set vijka - dio B	2	004661598
2000 - 2500	Bar - dio E	1	004661601
2000 - 2500	T dio - dio C	1	004661599
3200	Premosnica dio A		uključeno
3200	Set vijka - dio B	2	004661598
3200	Bar - dio E	1	004661602
3200	T dio - dio C	1	004661599



Slika 3