

# ETIMETER

Analizator mreže, multimeter

162

Tehnički podaci

163

## ANALIZATORI MREŽE, MULTIMETERI



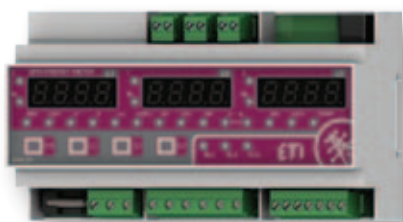
## 3-fazni analizator mreže, multimeter (ENA3, ENA3D)

### Upotreba

Mjerenja električne mreže i tereta u industrijskom okruženju. Mjerenje: napon i struja u svakoj fazi, faktor snage ( $\cos \phi$ ), snaga (W, Var, VA), energija, THD i pojedinačnih harmonika VI, sati, temperatura okoline. Dostupan je u dvije verzije: ENA3 za montažu na vrata i ENA3D za montažu na DIN šinu. Na ekranu se prikazuje parametre za svaku fazu. Tri programabilnih izlaza (prostih kontakata) uz mogućnost postavljanja alarma. Programiranje je moguće direktno na uređaj putem kontrolnog panela ili putem PC koristeći sučelje SCUSB485 i slobodni softver.



ENA3



ENA3D

### Analizator mreže, multimeter

Tip	Opis	Šifra	Teža [g]	Pakiranje [kos]
ENA3	3 fazni analizator za montažu na vrata	004656578	760	1/30
ENA3D	3 fazni analizator za montažu na DIN šinu	004656579	630	1/40

### PREDNOSTI

- programabilni alarmni izlazi (pod/nad napon, pojačana struja, frekvencija, nizak faktor snage, THD)
- 144x144 dimenzija za montažu na vrata
- Samogašljivost materijala UL94 V0

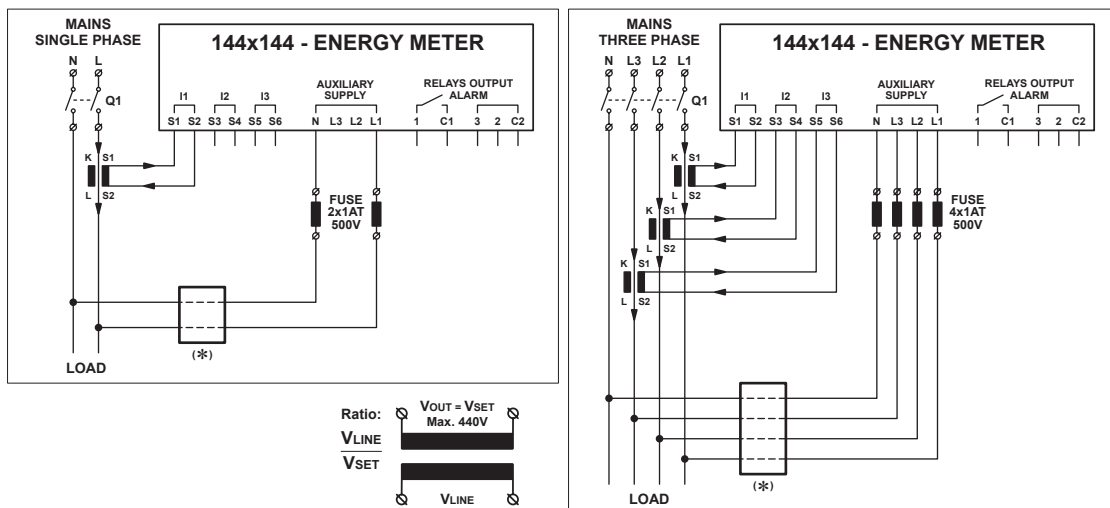
### Meritve

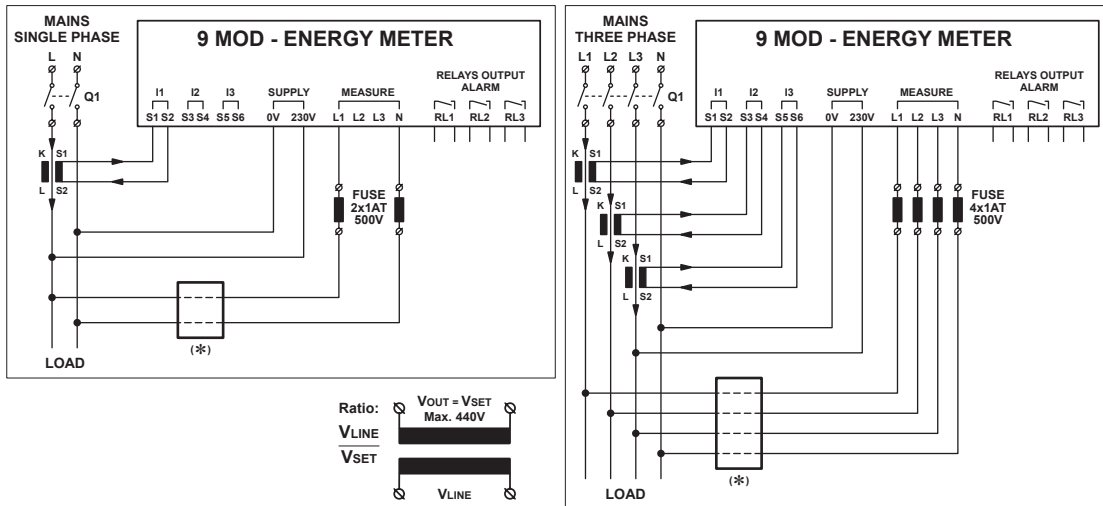
- Faktor snage
- Trifazni napon, struja
- Moći: W, VA, VAr
- Energija: Wh, VAh, VArh
- Pojedinačne i ukupne harmonske distorzija (THD) V/I
- Radni sati
- Temperatura okoline

## 3-fazni analizator mreže, multimeter (ENA3, ENA3D)

Tehnički podaci		ENA3	ENA3D
Napajanje AC +/- 10%	V ~	3x400 + N	230 L/N
Nazivna frekvencija	Hz	50 - 60 (range: 45 - 65)	
Gubitak snage	VA	4	
Meritve struje	A	5/1...50000	
Imunost na mikro prekinitve napajanja	ms	< 50ms	
Tip ekrana	-	3 ekrani - 4 mesta - 7 segmentov	
Meritve	-	True RMS	
Cosφ (L/L)	-	0.00 ... 1.00 ±1%	
Napon (N/Lx)	VA ~	100 ... 280 ±1%	
Napon (L/L)	VA ~	180 ... 490 ±1%	
Struja (CT)	A	0.05 ... 5.5 ± 0.5%	
Aktivna moć (Lx)	W	Razred 1	
Reaktivna (jalova) moć (Lx)	VAR	Razred 1	
Prividna moć (Lx)	VA	Class 1	
THD napona ili struje	%	0 ... 255	
Radni sati	h	0 to 9999 (z multiplikatorjem)	
Temperatura okoline	°C	0°C...+60°C (/ °F)	
Dozvoljena temperatura rada	°C	-20 ... +60	
Dozvoljena temperatura skladištenja	°C	-30 ... +70	
Električka izolacija	kV	4	
Kategorija prenapona	-	II	
Stepen zaštite	IP	41 Front Cover - 20 Terminal Block	
Stepen zagađenja	-	2	
Relativna vlažnost	%	95	
Dozvoljena visina	m	2000	
Težina	g	680	550
Dimenzije	mm	149 x 149 x 60	157 x 89 x 60
Standardi	-	2006/95/EC - Low Voltage, 2004/108/EC - EMC	

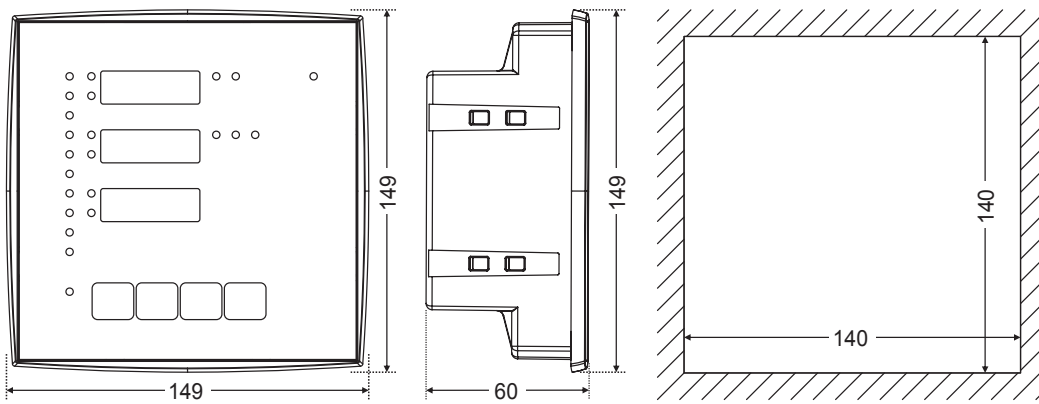
## Priključenje





Dimenzije

144x144 (mm)



9 MOD (mm)

