

Prednosti rastvaljača cilindričnih osigurača EFD

→ U skladu sa IEC 60947-1, IEC 60947-3, UL 4248-1, UL 4248-4, UL 4248-8, UL 486E and CSA C22.2



→ Montaža na standardnu 35mm šinu (DIN EN60715). Rastavljači veličine 22x58 se takođe mogu fiksirati vijcima na ravnu površinu

→ Više prostora za prst prilikom otvaranja nosača osigurača

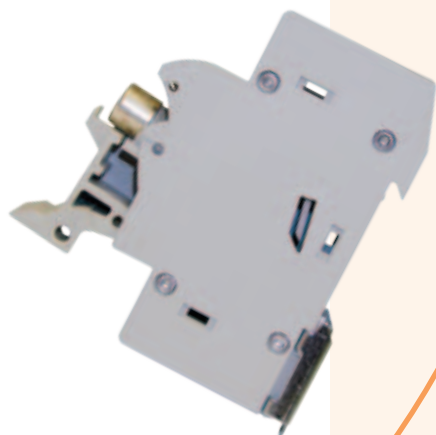


→ Sve provodne površine su presvučene srebrom



→ IP 20 stepen zaštite

→ Zemena osigurača bez opasnosti od direktnog dodira delova pod naponom



→ Mogućnost plombiranja u uključenom i isključenom položaju



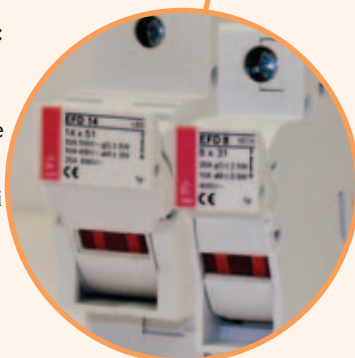
→ Svi plastični delovi su napravljeni od materijala otpornog na ekstremno visoke temperature. Nosač osigurača omogućava da topljivi umetak nije u dodiru sa kućištem.

→ Za sve veličine su dostupne verzije i sa **elektronskim Indikatorom pregorevanja**. Postoje dva tipa Indikatora:

- **L (LED)** sa ugrađenom LED diodom koja treperi nakon reagovanja osigurača. Inikator radi u uslovima sa minimalnom kapacitivnošću u otvorenom kolu, bez konekcije provodnicima. Radni naponi od 50 V do 690 V

- **I (NEON)** sa neonskom lampom koja konstantno svetli nakon reagovanja osigurača. Radni naponi od 100 V do 750 V a.c.

→ Modularni izgled - moguće je napraviti višepolne varijante na terenu za EFD 8, EFD 10, EFD 14 i EFD 22



Rastavljači – osigurači za cilindrične rastalne uloške

Rastavljač – osigurač EFD 8

Novo!

Nazivna struja
max. 20 A

Nazivni radni napon
400 V

Kategorija upotrebe
AC 22B

Za veličinu osigurača
8x32

1-polni

U_e/U_i [V]	I_{max} [A]	Šifra	Indikator	Adapter	Težina [g]	Pakovanje [kom]
400	20	002520001	-		63	12/108
		002520011	L-LED		64	
		002520021	I-NEON		64	
		002520301	-	✓	68	
		002520311	L-LED	✓	69	
		002520321	I-NEON	✓	69	

1-polni + N

U_e/U_i [V]	I_{max} [A]	Šifra	Indikator	Adapter	Težina [g]	Pakovanje [kom]
400	20	002520002	-		128	6/54
		002520012	L-LED		129	
		002520022	I-NEON		129	
		002520302	-	✓	138	
		002520312	L-LED	✓	139	
		002520322	I-NEON	✓	139	
		*002520007	-		128	
		*002520017	L-LED		129	
		*002520027	I-NEON		129	
		*002520307	-	✓	138	
		*002520317	L-LED	✓	139	
		*002520327	I-NEON	✓	139	

*N pol sa leve strane "Francuska verzija"

2-polni

U_e/U_i [V]	I_{max} [A]	Šifra	Indikator	Adapter	Težina [g]	Pakovanje [kom]
400	20	002520003	-		123	6/54
		002520013	L-LED		125	
		002520023	I-NEON		125	
		002520303	-	✓	134	
		002520313	L-LED	✓	135	
		002520323	I-NEON	✓	135	

3-polni

U_e/U_i [V]	I_{max} [A]	Šifra	Indikator	Adapter	Težina [g]	Pakovanje [kom]
400	20	002520004	-		184	4/36
		002520014	L-LED		186	
		002520024	I-NEON		186	
		002520304	-	✓	200	
		002520314	L-LED	✓	201	
		002520324	I-NEON	✓	201	




3-polni + N

U_e/U_i [V]	I_{max} [A]	Šifra	Indikator	Adapter	Težina [g]	Pakovanje [kom]
400	20	002520005	-		252	3/27
		002520015	L-LED		254	
		002520025	I-NEON		254	
		002520305	-	✓	273	
		002520315	L-LED	✓	274	
		002520325	I-NEON	✓	274	
		*002520008	-		252	
		*002520018	L-LED		254	
		*002520028	I-NEON		254	
		*002520308	-	✓	273	
		*002520318	L-LED	✓	274	
		*002520328	I-NEON	✓	274	

*N pol sa leve strane "Francuska verzija"

Rastavljač – osigurač EFD 10

Novo!

 Nazivna struja
max. 32 A

 Nazivni radni napon
690 V

 Kategorija upotrebe
AC 22B

 Za veličinu osigurača
10x38

1-polni

U_e/U_i [V]	I_{max} [A]	Šifra	Indikator	Adapter	Težina [g]	Pakovanje [kom]
690	32	002540001	-		63	12/108
		002540011	L-LED		64	
		002540021	I-NEON		64	
		002540301	-	✓	68	
		002540311	L-LED	✓	69	
		002540321	I-NEON	✓	69	

1-polni + N

U_e/U_i [V]	I_{max} [A]	Šifra	Indikator	Adapter	Težina [g]	Pakovanje [kom]
400/690	32	002540002	-		128	6/54
		002540012	L-LED		129	
		002540022	I-NEON		129	
		002540302	-	✓	138	
		002540312	L-LED	✓	139	
		002540322	I-NEON	✓	139	
		*002540007	-		128	
		*002540017	L-LED		129	
		*002540027	I-NEON		129	
		*002540307	-	✓	138	
		*002540317	L-LED	✓	139	
		*002540327	I-NEON	✓	139	

*N pol sa leve strane "Francuska verzija"


2-polni

U_e/U_i [V]	I_{max} [A]	Šifra	Indikator	Adapter	Težina [g]	Pakovanje [kom]
690	32	002540003	-		123	6/54
		002540013	L-LED		125	
		002540023	I-NEON		125	
		002540303	-	✓	134	
		002540313	L-LED	✓	135	
		002540323	I-NEON	✓	135	

Rastavljači – osigurači za cilindrične rastalne uloške

3-polni

U_e/U_i [V]	I_{max} [A]	Šifra	Indika- tor	Adapter	Težina [g]	Pakovanje [kom]
690	32	002540004	-		184	4/36
		002540014	L-LED		186	
		002540024	I-NEON		186	
		002540304	-	✓	200	
		002540314	L-LED	✓	201	
		002540324	I-NEON	✓	201	

3-polni + N

U_e/U_i [V]	I_{max} [A]	Šifra	Indika- tor	Adapter	Težina [g]	Pakovanje [kom]
690	32	002540005	-		252	3/27
		002540015	L-LED		254	
		002540025	I-NEON		254	
		002540305	-	✓	273	
		002540315	L-LED	✓	274	
		002540325	I-NEON	✓	274	
		*002540008	-		252	
		*002540018	L-LED		254	
		*002540028	I-NEON		254	
		*002540308	-	✓	273	
		*002540318	L-LED	✓	274	
		*002540328	I-NEON	✓	274	

* N pol sa leve strane "Francuska verzija"



Rastavljač – osigurač EFD CC

Novo!

Nazivna struja
max. 30 A

Nazivni radni napon
600 V

Za veličinu osigurača
Class CC acc to UL4248-4

1-polni

U_e/U_i [V]	I_{max} [A]	Šifra	Indika- tor	Adapter	Težina [g]	Pakovanje [kom]
600	30	002540101	-		63	12/108
		002540111	L-LED		64	
		002540401	-	✓	68	
		002540411	L-LED	✓	69	

2-polni

U_e/U_i [V]	I_{max} [A]	Šifra	Indika- tor	Adapter	Težina [g]	Pakovanje [kom]
600	30	002540103	-		123	6/54
		002540113	L-LED		125	
		002540403	-	✓	134	
		002540413	L-LED	✓	135	

3-polni

U_e/U_i [V]	I_{max} [A]	Šifra	Indika- tor	Adapter	Težina [g]	Pakovanje [kom]
600	30	002540104	-		184	4/36
		002540114	L-LED		186	
		002540404	-	✓	199	
		002540414	L-LED	✓	201	



Rastavljači – osigurači EFD 14

Novo!

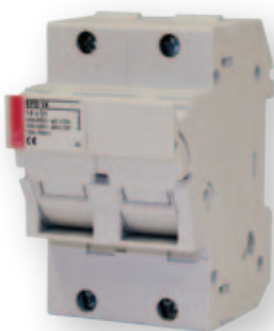
 Nazivna struja
max. 50 A

 Nazivni radni napon
690 V

 Kategorija upotrebe
AC22B

 Za veličinu osigurača
14x51


1-polni					
U_e/U_i [V]	I_{max} [A]	Šifra	Indikator	Težina [g]	Pakovanje [kom]
690	50	002560001	-	102	12/96
		002560011	L-LED	103	



1-polni + N					
U_e/U_i [V]	I_{max} [A]	Šifra	Indikator	Težina [g]	Pakovanje [kom]
690	50	002560002	-	226	6/48
		002560012	L-LED	227	
		*002560007	-	226	
		*002560017	L-LED	227	

*N pol sa leve strane "Francuska verzija"



2-polni					
U_e/U_i [V]	I_{max} [A]	Šifra	Indikator	Težina [g]	Pakovanje [kom]
690	50	002560003	-	206	6/48
		002560013	L-LED	208	

3-polni					
U_e/U_i [V]	I_{max} [A]	Šifra	Indikator	Težina [g]	Pakovanje [kom]
690	50	002560004	-	310	4/32
		002560014	L-LED	313	

3-polni + N					
U_e/U_i [V]	I_{max} [A]	Šifra	Indikator	Težina [g]	Pakovanje [kom]
690	50	002560005	-	434	3/24
		002560015	L-LED	437	
		*002560008	-	434	
		*002560018	L-LED	437	

*N pol sa leve strane "Francuska verzija"

Rastavljač – osigurač EFD 22

Novo!

 Nazivna struja
max. 100 A

 Nazivni radni napon
690 V

 Kategorija upotrebe
AC21B

 Za veličinu osigurača
22x58

1-polni					
U_e/U_i [V]	I_{max} [A]	Šifra	Indikator	Težina [g]	Pakovanje [kom]
690	100	002570001	-	156	3/105
		002570011	L-LED	158	

Rastavljači – osigurači za cilindrične rastalne uloške

1-polni + N

U_e/U_i [V]	I_{max} [A]	Šifra	Indikator	Težina [g]	Pakovanje [kom]
690	100	002570002	-	351	2/48
		002570012	L-LED	353	
		*002570007	-	351	
		*002570017	L-LED	353	

*N pol sa leve strane "Francuska verzija"

2-polni

U_e/U_i [V]	I_{max} [A]	Šifra	Indikator	Težina [g]	Pakovanje [kom]
690	100	002570003	-	317	2/48
		002570013	L-LED	321	

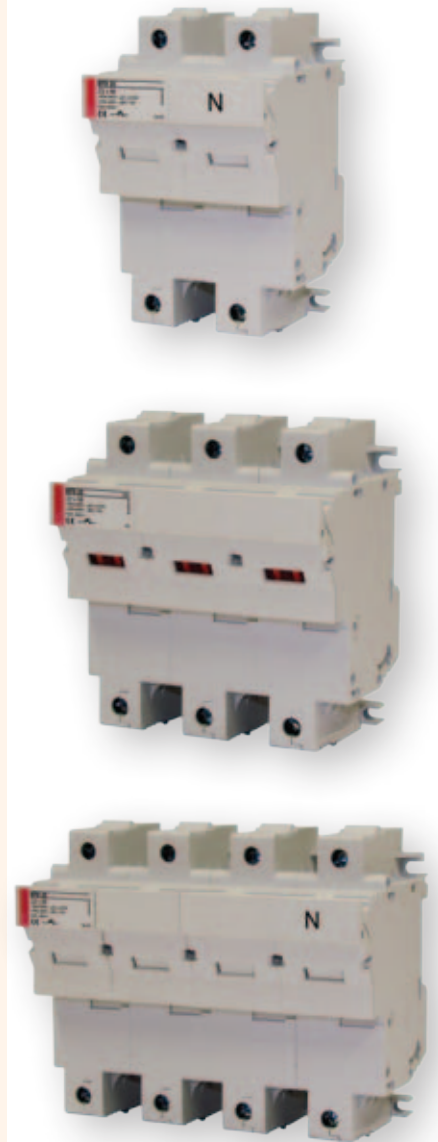
3-polni

U_e/U_i [V]	I_{max} [A]	Šifra	Indikator	Težina [g]	Pakovanje [kom]
690	100	002570004	-	476	1/35
		002570014	L-LED	485	

3-polni + N

U_e/U_i [V]	I_{max} [A]	Šifra	Indikator	Težina [g]	Pakovanje [kom]
690	100	002570005	-	671	1/24
		002570015	L-LED	677	
		*002570008	-	671	
		*002570018	L-LED	677	

*N pol sa leve strane "Francuska verzija"



Rastavljač – osigurač EFD J30

Novo!

Nazivna struja
max. 30 A

Nazivni radni napon
600 V

Za veličinu osigurača
Class J acc to UL4248-8

1-polni

U_e/U_i [V]	I_{max} [A]	Šifra	Indikator	Težina [g]	Pakovanje [kom]
600	30	002570101	-	156	3/105
		002570111	L-LED	158	

2-polni

U_e/U_i [V]	I_{max} [A]	Šifra	Indikator	Težina [g]	Pakovanje [kom]
600	30	002570103	-	317	2/48
		002570113	L-LED	321	

3-polni

U_e/U_i [V]	I_{max} [A]	Šifra	Indikator	Težina [g]	Pakovanje [kom]
600	30	002570104	-	476	1/35
		002570114	L-LED	485	



Pribor



Pomoćna sklopka PS EFD

U_n [V]	I_n [A]	Šifra EFD14	Šifra EFD22	Težina [g]	Pakovanje [kom]	Kontakt
250	5	002569001	002579001	50	1/10	1 x NO 1 x NC

Pomoćni kontakt PS EFD je namanjen za montažu na EFD 14 i EFD 22 za sve verzije (1p, 2p, 1p+N, 3p, 3p+N). Njegova širina je 9mm i dimenziono je kompatibilan sa EFD 14 i EFD 22.

Pomoćni kontakt PS EFD signalizira reagovanje CH 14 ili CH 22 topljivih patrona samo u slučaju da su topljivi patroni sa udarnom iglom- vidi IEC 60 269-2 slika 1a (III).



Komplet za povezivanje

Novo!

Opis	Šifra	Za upotrebu sa	Težina [g]	Pakovanje [kos]
Komplet za povezivanje 2p	002540948	EFD 8, EFD 10, EFH 10, PCF 8, PCF 10	96	1*/20
Komplet za povezivanje 3p	002540949	EFD 8, EFD 10, PCF 8, PCF 10	162	1*/20
Komplet za povezivanje 2p	002560948	EFD 14, EFH 14	144	1*/20
Komplet za povezivanje 3p	002560949	EFD 14	217	1*/20
Komplet za povezivanje 2p	002570948	EFD 22, EFD J30	191	1*/20
Komplet za povezivanje 3p	002570949	EFD 22, EFD J30	300	1*/20

*Napomena: 1 komplet omogućava povezivanje 50 setova

Rastavljači – osigurači za cilindrične rastalne uloške EFD

Tehnički podaci EFD												
	EFD 8		EFD 10		EFD CC		EFD 14		EFD 22		EFD J30	
Tip osigurača	CH 8x32		CH 10x38		Class CC		CH 14x51		CH 22x58		Class J, size J30	
	IEC		IEC		UL		UL		IEC		UL	
Verzija	Bez indikatora/LED indikator/NEON indikator		Bez indikatora / LED indikator									
Broj polova	1p, 1p+N, 2p, 3p, 3p+N		1p, 2p, 3p		1p, 1p+N, 2p, 3p, 3p+N		1p, 2p, 3p		1p, 1p+N, 2p, 3p, 3p+N		1p, 2p, 3p	
Nazivni radni napon Ue	400V a.c.	690V a.c.	600V a.c./d.c.	600V a.c./d.c.	690V a.c.	600V a.c./d.c.	690V a.c.	600V a.c./d.c.	690V a.c.	600V a.c./d.c.	600V a.c./d.c.	
Nazivna radna struja Ie	20A	32A	30A	30A	50A	50A	100A	50A	100A	100A	30A	
Maksimalna radna struja rastalnog uloška	690V	10A gG			25A gG 25A aM		50A gG		50A gG 50A aM	100A gG		
	500V	25A gG 16A aM			50A gG		100A gG		100A gG			
	400V	20A gG 10A aM	32A gG		50A aM		100A aM		100A aM			
Nazivna frekvencija	50Hz	50Hz	60Hz	60Hz	50Hz	60Hz	50Hz	60Hz	50Hz	60Hz	60Hz	
Nazivna termički podnosiva kratkospojna struja Icw	240A	300A/1s			600A/1s		1200A/1s		1200A/1s			
Konvencionalna termička struja Ith					50A		100A		100A			
Nazivna uslovna struja kratkog spoja	50kA	100kA/400V	100kA	200kA	gG: 120kA/500V (50A gG) aM: 50kA/400V (50A aM)	100kA	gG: 120kA/500V (100A gG) aM: 50kA/400V (100A aM)	100kA	100kA	200kA		
Nazivni izolacioni napon Ui	400V	690V			690V		690V		690V			
Nominalni impulsni napon odolevanja Uimp	8kV	8kV			8kV		8kV		8kV			
Prenaponska kategorija (prema tabeli H1 u IEC 60947-1 i u IEC 60099-1)	III	III			III		III		III			
Maksimalna snaga disipacije rastalnog uloška (W)	gG: 2,5W aM: 0,9W	gG: 3W aM: 1,2W		3W	gG: 5W aM: 3W		gG: 9,5W aM: 7W		6W			
Opseg rada LED indikatora	50V-690V a.c.		50V - 600V a.c. 80V - 600V d.c.		50V-690V a.c.		50V - 600V a.c. 80V - 600V d.c.		50V-690V a.c.		50V - 600V a.c. 80V - 600V d.c.	
Opseg rada NEON indikatora	100V-750V a.c.	100V-750V a.c.										
Kategorija upotrebe	AC-22B	AC-22B	Ne rukovati pod opterećenjem		AC-22B pri 690V/50A	Ne rukovati pod opterećenjem	AC-21B pri 690V/100A	Ne rukovati pod opterećenjem				
Radne performanse (ciklusi sa strujom)	300	300			300		300					
Radne performanse (ciklusi bez struje)	1700	1700			1700		1700					
Vlažnost	90% pri 20°C				90% pri 20°C		90% pri 20°C					
Radna temperatura okoline	-5°C ... +40°C				-5°C ... +40°C		-5°C ... +40°C					
Temperatura skladištenja	-25°C ... +55°C				-25°C ... +55°C		-25°C ... +55°C					
Stepen zaštite (IEC 60529)	IP 20	IP 20			IP 20		IP 20					
Presek priključaka	1-25mm ²	1-25mm ²	AWG 18-8 puni&višežilni Samo Cu		1,5-35mm ² kruta ili fleksibilna	AWG 16-6 puni&višežilni Samo Cu	4-50mm ² kruta ili fleksibilna	AWG 12-2 puni&višežilni Samo Cu				
Vijak	PZ M5	PZ M5	PZ M5	PZ M5	PZ M5	PZ M5	PZ M6	PZ M6	PZ M6	PZ M6	PZ M6	
Moment pritezanja	2Nm	2Nm	2Nm; 17,7 lb-in		2,5-3Nm	2Nm; 17,7 lb-in	3Nm	3Nm; 26,6 lb-in				
Montaža na DIN EN 60715 šinu	35mm letev											
Mogućnost plombiranja	ON ili OFF											
Standardi za rastalne uloške	IEC/EN 60269-2	IEC/EN 60269-2	IEC/EN 60269-2	UL 248-4 IEC/EN 60269-2	IEC/EN 60269-2	IEC/EN 60269-2	IEC/EN 60269-2	IEC/EN 60269-2	IEC/EN 60269-2	IEC/EN 60269-2	UL 248-8 IEC/EN 60269-2	
Standardi za rastavljače osigurača / osnove osigurača	IEC 60947-1 IEC 60947-3		UL 4248-1 UL 4248-4 UL 486E CSA C22.2 No.65		IEC 60947-1 IEC 60947-3	UL 4248-1 UL 486E	IEC 60947-1 IEC 60947-3	UL 4248-1 UL 486E	UL 4248-1 UL 486E CSA C22.2 No. 65 CSA C22.2 No. 14	UL 4248-1 UL 4248-8 UL 486E CSA C22.2 No. 65 CSA C22.2 No. 14	UL 4248-1 UL 4248-8 UL 486E CSA C22.2 No. 65 CSA C22.2 No. 14	
Merni izveštaji	CCA/CB	CCA/CB	UL	UL	CCA/CB	UL	CCA/CB	UL	CCA/CB	UL	UL	
Sertifikati			UR _{US}	UL _{US}		UR _{US}		UR _{US}		UR _{US}	UL _{US}	

Tehnički podaci

Tehnički podaci EFD

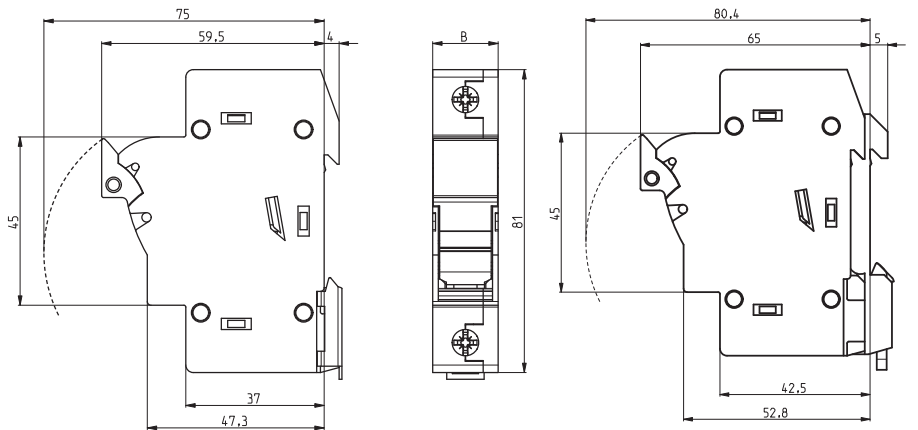
Tip osigurača	EFD 8	EFD 10		EFD CC	EFD 14		EFD 22		EFD J30	
	CH 8x32	CH 10x38	UL	Class CC	CH 14x51	UL	CH 22x58	UL	Class J, size J30	
	IEC	IEC	UL	UL	IEC	UL	IEC	UL	UL	
Korekcionni faktor struje I_n za rastavljače – osigurače sa obzirom na različite temperature okoline	20°					1				
	30°					0,95				
	40°					0,9				
	50°					0,8				
	60°					0,7				
	70°					0,5				
Korekcionni faktor struje I_n za rastavljače – osigurače montirane jedan pored drugog (sa obzirom na broj polova)	1-4					1				
	5-6					0,8				
	7-9					0,7				
	≥10					0,6				

Rastavljač – osigurač EFD 8, EFD 10

tip	dimenzije B
EFD 8, 10 1p	17,5
EFD 8, 10 1p+N	35
EFD 8, 10 2p	35
EFD 8, 10 3p	52,5
EFD 8, 10 3p+N	70

Rastavljač – osigurač EFD CC

tip	dimenzije B
EFD CC 1p	17,5
EFD CC 2p	35
EFD CC 3p	52,5



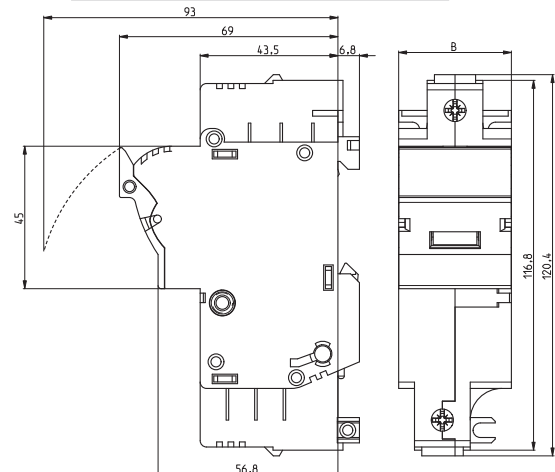
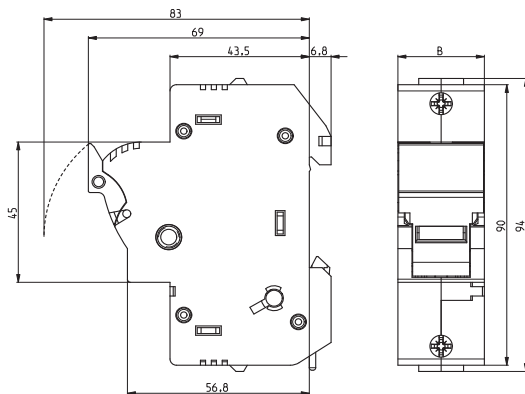
Verzija sa adapterom

Rastavljač – osigurač EFD 14

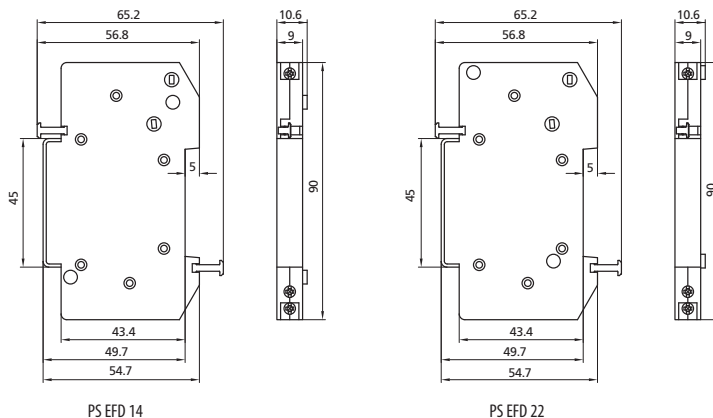
tip	dimenzije B
EFD 14 1p	27
EFD 14 1p+N	54
EFD 14 2p	54
EFD 14 3p	81
EFD 14 3p+N	108

Rastavljač – osigurač EFD 22 & EFD J30

tip	dimenzije B
EFD 22, J30 1p	35,6
EFD 22 1p+N	71,2
EFD 22, J30 2p	71,2
EFD 22, J30 3p	106,8
EFD 22 3p+N	142,4



Pomoćni kontakt PS EFD



Rastavljači – osigurači za cilindrične rastalne uloške PCF

Tehnički podaci PCF					
	PCF 8		PCF 10		PCF CC
Tip osigurača	CH 8x32		CH 10x38		Class CC
	IEC		IEC	UL	UL
Verzija	Bez indikatora / LED indikator				
Broj polova	1p, 1p+N, 2p, 3p, 3p+N			1p, 2p, 3p	
Nazivni radni napon Ue	400V a.c.		690V a.c.	600V a.c./d.c.	600V a.c./d.c.
Nazivna radna struja Ie	20A		32A	30A	30A
Maksimalna radna struja rastalnog uloška	690V	10A gG			
	500V	25A gG, 16A aM			
	400V	20A gG, 10A aM	32A gG		
Nazivna frekvencija	50Hz		50Hz	60Hz	60Hz
Nazivna termički podnosiva kratkospojna struja Icw	240A		300A		
Nazivna uslovna struja kratkog spoja	50kA		100kA	200kA	200kA
Nazivni izolacioni napon Ui	400V		690V		
Nominalni impulsni napon odolevanja Uimp	4kV		4kV		
Kategorija prenapona	III		III		
Maksimalna snaga disipacije rastalnog uloška (W)	gG: 2,5W / aM: 0,9W		gG: 3W / aM: 1,2W		
Opseg rada LED indikatora	50V-690V a.c.			50V-600V a.c., 80V-600V d.c.	
Kategorija upotrebe	AC-22B		AC-22B	Ne rukovati pod opterećenjem	
Radne performanse (ciklusi sa strujom)	300		300		
Radne performanse (ciklusi bez struje)	1700		1700		
Vlažnost	90% pri 20°C				
Radna temperatura okoline	-5°C ... +40°C				
Temperatura skladištenja	-25°C ... +55°C				
Stepen zaštite (IEC 60529)	IP 20		IP 20		
Presek priključaka	0,5-10mm ² , dvostruki ulazni priključci			20-10 višezilni, Samo Cu	20-10 puni&višezilni, Samo Cu
Vijak	PZ M4		PZ M4	PZ M4	PZ M4
Moment pritezanja	1,2Nm		1,2Nm	1,2Nm	1,2Nm
Montaža na DIN EN 60715 šinu	35mm rail				
Mogućnost plombaranja	ON ili OFF				
Standardi za rastalne uloške	IEC/EN 60269-2			UL 248-4, IEC/EN 60269-2	
Standardi za rastavljače osigurača / osnove osigurača	IEC 60947-1, IEC 60947-3			UL 4248-1	UL 4248-1, UL 4248-4
Merni izveštaji	Int.		CCA/CB	UL	Int
Sertifikati	UR _{US}				