

Nul stezaljka

tip	I _n [A]	šifra	težina [g]	pakiranje [kom]
NVPP 00/0 M8-2M6	160	004941501	140	3/111
NVPPN 00/0 M8-2M6	160	004941510	140	3/111
PP 00/0 M8-2M6	160	004941401	224	3/120
PK 00/0 M8-2M6	160	004941402	224	3/120
PK 1/0	250	004941404	590	3/42
PK 2/0	400	004941405	920	3/30
PK 3/0	630	004941406	920	3/24

**Pribor****NV rastavljajući neizolirani**

tip	I _N [A]	šifra (Ni)	šifra (Ag)	težina [g]	pakiranje [kom]
NVL 00	160	004941230	004941235	75,5	9/108
NVL 0	160	004941231	004941236	120	6/48
NVL 1	250	004941232	004941237	145,5	6/48
NVL 2	400	004941233	004941238	210	6/48
NVL 3	630	004941234	004941239	275	6/48
NVL 4	1250	004941208		692	5
NVL 4a	1600	004941209		553	5

*veličina NVL 00, 0,1,2,3...slika A u tehničkim podacima

veličina NVL 4, 4a...slika B u tehničkim podacima

**NV rastavljajući izolirani**

tip	I _N [A]	šifra	težina [g]	pakiranje [kom]
NVLI 00 Ag*	160	004941220	70	5/60
NVLI 0 Ag*	160	004941221	120	5/40
NVLI 1 Ag*	250	004941222	145	5/40
NVLI 2 Ag*	400	004941223	215	5/40
NVLI 3 Ag*	630	004941224	315	5/40

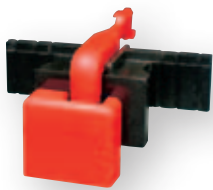
*posrebrena



**Drška**

tip	I_N [A]	šifra	težina [g]	pakiranje [kom]
R 00-3	2-630	004941111	276	10
VR 00-3*	2-630	001691060	420	30

*Drška sa zaštitnim rukavom

**Signalna sklopka NVS 5**

tip	šifra	težina [g]	pakiranje [kom]
NVS 5	004117001	11,5	10/340

Upotrebljava se za signalizaciju isklopa taljivih uložaka tipa NV/NH veličine NV/NH 00 C do NV/NH 3 (osim NV/NH 1 ultra sa noževima i za pričvršćivanje vijcima). NVS se aktivira preko indikatorske opruge.

**Zaštitni elementi kontaktnih pera PK i PP**

tip	šifra	težina [g]	pakiranje [kom]
PP 00	004129201	15	24/168
PK 1	004129001	13	42/504
PK 2	004129002	19	18/216
PK 3	004129003	19	21/315

**Zaštitni rastalni uložak**

tip	šifra	težina [g]	pakiranje [kom]
NVL00	004941206	30	10
NVL 1-3	004941207	78	10

Pregrade za osnovu

tip	šifra	težina [g]	pakiranje [kom]
PP 00, PK 00	004941301	50	20/100
PK 0	004941302	50	20/100
PK 1	004941303	50	20/100
PK 2	004941304	50	20/100
PK 3	004941305	50	20/100



Izolirane letve za osigurače

NV izolirane letve veličine 00, 1, 2, 3

Karakteristike

Izolirane letve za osigurače tropska su podnožja NV osiguračkih uložaka, namijenjene za montažu na sabirnice. Izolirana letva za osigurače sadrži tri jednopolna spoja u jednoj jedinici. Svaki kontakt na pojedinačnoj fazi, spojen je s fazom na sistemu sabirnica. Ostali kontakti opremljeni su kablskim priključcima.

Primjena

Izolirane letve za osigurače uglavnom se koriste za kablaska razvođenja i napojne sisteme.

Princip djelovanja

Izolirane letve za osigurače namijenjene su za ugradnju NV rastalnih osiguračkih uložaka koje se stavljaju i izvlače iz letve za osigurače pomoću posebne ručice (vidi katalog ET-NV rastalne osiguračke patrone, šifra 4941111 i 4941100).

Konstrukcija letvi za osigurače

Izolirano noseće tijelo načinjeno je u jednom komadu, materijal je poliester, pojačan staklenim vlaknima. Posrebreni kontaktni sistem, opremljen kositrenim komorama za gašenje, osigurava nizak nivo disipacijske snage, optimalne termičke karakteristike i visoku rasklopnu djelotvornost. Kontaktni odvodni dijelovi namijenjeni su za kablenske priključke ili za prigradnju slijedećeg sistema sabirnica.

Svi dijelovi koji su pod naponom, izolacijski su zaštićeni od dodira – u skladu s BVG A2. Poseban oblik poklopca kontaktnog dijela osigurava bezopasno umetanje i izvlačenje NV rastalnih osiguračkih uložaka.

Opis

Izolirane letve za osigurače izrađene su u skladu sa standardom DIN 43623 i najviše se koriste za ugradnju u kablenske ormariće i napojne sisteme. Izrađuju se u veličinama 00/160A do 3/630A. Svi dijelovi koji su pod naponom izolacijski su zaštićeni poklopcima. Sve LV NV osiguračke šine opremljene su novim, savremenim Delta kontaktnim sistemima, koji omogućavaju kontakt s optimalnim pritiskom između uložka osigurača i osiguračke šine LV NV, što rezultira iznimno niskim nivoom disipacije snage i zagrijavanja.

Sve standardno izolirane LV NV osiguračke šine koje su prikazane u katalogu, namijenjene su za opću upotrebu.

Na zahtjev kupca mogu se projektirati i izraditi, naravno, i odgovarajuće individualne konfiguracije - u takvim slučajevima vas molimo da stupite u kontakt s našim prodajnim inženjerima ili nas pozovite u tvornicu.

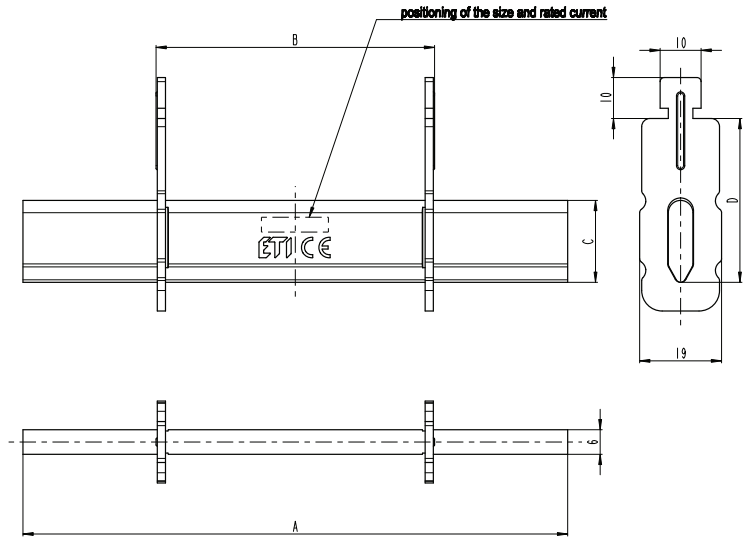
Prednosti

- gornji ili donji kablski priključak – prema potrebi
- optimalni kontakt na izvlačenje
- jednostavna ugradnja
- modularna konstrukcija

Pribor

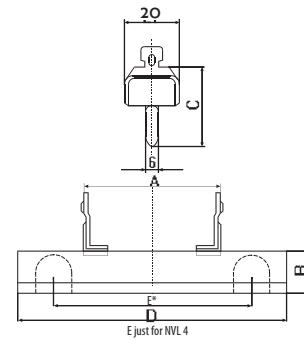
NV rastavljač - crtež A

Tip	I _N (A)	dimenzije			
		A	B	C	D
NV L 00	160	77,5	49	15	35
NV L 0	160	125	68	15	35
NV L 1	250	133	68	20	40
NV L 2	400	148	68	26	48
NV L 3	630	148	68	33	60



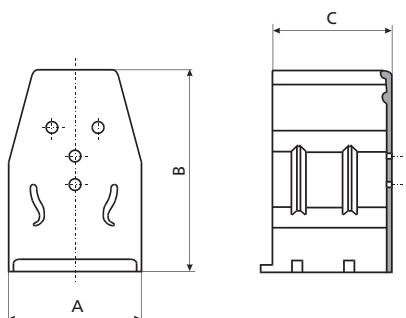
NV rastavljač - crtež B

tip	dimenzije				
	A	B	C	D	E
NV L 4	68	51	87	200	150
NV L 4a	89	50	86	200	-



Zaštitni elementi kontaktnih pera PK i PP

tip	dimenzije		
	A	B	C
PP 00	32	68	41
PK 1	40	52	33
PK 2	44	63	40
PK 3	44	67	40



Pregrade za osnovu

tip	dimenzije	
	A	B
PP 00, PK 00	125	83
PK 0	175	82
PK 1	210	100
PK 2	240	110
PK 3	250	110

