

Grebenaste sklopke sa izolovanim kućištem

Grebenaste sklopke sa izolovanim kućištem sa stepenom zaštite IP65. Boja kućišta siva (RAL7035).

Sklopke sa preklomom 0-1 sa kućištem, ugao preklapanja 60°

Termička struja
10 - 40 A



1-polna

tip	termička struja I_{th}	šifra	tip, izgled i simboli	težina [g]	pakiranje [kom]
CS 10 90 PN	10A	004773153		175	1
CS 16 90 PN	16A	004773154		175	
CS 25 90 PN	25A	004773155		190	
CS 32 90 PNG	32A	004773156		305	
CS 40 90 PNG	40A	004773157		370	

Šema veze u tehničkim podacima

2-polna

tip	termička struja I_{th}	šifra	tip, izgled i simboli	težina [g]	pakiranje [kom]
CS 10 91 PN	10A	004773158		180	1
CS 16 91 PN	16A	004773159		180	
CS 25 91 PN	25A	004773160		190	
CS 32 91 PNG	32A	004773161		210	
CS 40 91 PNG	40A	004773162		370	

Šema veze u tehničkim podacima

3-polna

tip	termička struja I_{th}	šifra	tip, izgled i simboli	težina [g]	pakiranje [kom]
CS 10 10 PN	10A	004773163		195	1
CS 16 10 PN	16A	004773164		195	
CS 25 10 PN	25A	004773165		215	
CS 32 10 PNG	32A	004773166		350	
CS 40 10 PNG	40A	004773167		450	

Šema veze u tehničkim podacima

Grebenaste sklopke sa izolovanim kućištem

4-polna

tip	termička struja I_{th}	šifra	tip, izgled i simboli	težina [g]	pakiranje [kom]
CS 10 92 PN	10A	004773168		200	1
CS 16 92 PN	16A	004773169		200	
CS 25 92 PN	25A	004773170		220	
CS 32 92 PNG	32A	004773171		355	
CS 40 92 PNG	40A	004773172		455	

Šema veze u tehničkim podacima

Naizmenična sklopka sa kućištem, ugao preklapanja 60°

Termička struja
10 - 40 A

1-polna

tip	termička struja I_{th}	šifra	tip, izgled i simboli	težina [g]	pakiranje [kom]
CS 10 51 PN	10A	004773185		185	1
CS 16 51 PN	16A	004773186		185	
CS 25 51 PN	25A	004773187		235	
CS 32 51 PNG	32A	004773188		330	
CS 40 51 PNG	40A	004773189		395	

Šema veze u tehničkim podacima

2-polna

tip	termička struja I_{th}	šifra	tip, izgled i simboli	težina [g]	pakiranje [kom]
CS 10 52 PN	10A	004773190		200	1
CS 16 52 PN	16A	004773191		200	
CS 25 52 PN	25A	004773192		220	
CS 32 52 PNG	32A	004773193		375	
CS 40 52 PNG	40A	004773194		455	

Šema veze u tehničkim podacima

3-polna

tip	termička struja I_{th}	šifra	tip, izgled i simboli	težina [g]	pakiranje [kom]
CS 10 53 PN	10A	004773195		240	1
CS 16 53 PN	16A	004773196		240	
CS 25 53 PN	25A	004773197		260	
CS 32 53 PNG	32A	004773198		400	
CS 40 53 PN2	40A	004773199		875	

Šema veze u tehničkim podacima



Voltmetarska sklopka sa kućištem

Termička struja
10 - 32 A

3 linije i 3 faze

tip	termička struja I_{th}	šifra	tip, izgled i simboli	težina [g]	pakiranje [kom]
CS 10 66 PN	10A	004773200		255	1
CS 16 66 PN	16A	004773201		240	
CS 25 66 PN	25A	004773202		260	
CS 32 66 PNG	32A	004773203		400	

Šema veze u tehničkim podacima

3 linije

tip	termička struja I_{th}	šifra	tip, izgled i simboli	težina [g]	pakiranje [kom]
CS 10 67 PN	10A	004773204		220	1
CS 16 67 PN	16A	004773205		220	
CS 25 67 PN	25A	004773206		250	

Šema veze u tehničkim podacima

Motorna reverziona sklopka sa kućištem

Termička struja
16 - 100 A

L-0-P

tip	termička struja I_{th}	šifra	tip, izgled i simboli	težina [g]	pakiranje [kom]
CS 16 11 U LOPPN	16A	004773207		245	1
CS 25 11 U LOPPN	25A	004773208		265	
CS 32 11 U LOPPNG	32A	004773209		405	
CS 40 11 U LOPPN2	40A	004773210		560	

Šema veze u tehničkim podacima

Višestepena sklopka sa kućištem, ugao preklopa 60°

Termička struja
10 - 40 A

3-polna

tip	termička struja I_{th}	šifra	tip, izgled i simboli	težina [g]	pakiranje [kom]
CS 10 135 PN	10A	004773211		225	1
CS 16 135 PN	16A	004773212		225	
CS 25 135 PN	25A	004773213		255	
CS 32 135 PNG	32A	004773214		400	
CS 40 135 PN2	40A	004773215		555	

Šema veze u tehničkim podacima

Grebenaste sklopke sa izolovanim kućištem

Preklopka zvezda - trougao sa kućištem

Termička struja
16 - 40 A

0-zvezda-trougao

tip	termička struja I_{th}	šifra	tip, izgled i simboli	težina [g]	pakiranje [kom]
CS 16 12 PN1	16A	004773216		275	1
CS 25 12 PN1	25A	004773217		290	
CS 32 12 PN2	32A	004773218		480	
CS 40 12 PN2	40A	004773219		645	

Šema veze u tehničkim podacima

Sklopka za hitna isključenja ON-OFF sklopka verzija LK sa kućištem

Termička struja
25 - 40 A

1-polna

tip	termička struja I_{th}	šifra	tip, izgled i simboli	težina [g]	pakiranje [kom]
CS 25 90 PNLK	25A	004773173		230	1
CS 32 90 PNLK	32A	004773174		345	
CS 40 90 PNLK	40A	004773175		410	

Šema veze u tehničkim podacima

2-polna

tip	termička struja I_{th}	šifra	tip, izgled i simboli	težina [g]	pakiranje [kom]
CS 25 91 PNLK	25A	004773176		230	1
CS 32 91 PNLK	32A	004773177		345	
CS 40 91 PNLK	40A	004773178		410	

Šema veze u tehničkim podacima

3-polna

tip	termička struja I_{th}	šifra	tip, izgled i simboli	težina [g]	pakiranje [kom]
CS 25 10 PNLK	25A	004773179		255	1
CS 32 10 PNLK	32A	004773180		390	
CS 40 10 PNLK	40A	004773181		490	

Šema veze u tehničkim podacima

4-polna

tip	termička struja I_{th}	šifra	tip, izgled i simboli	težina [g]	pakiranje [kom]
CS 25 92 PNLK	25A	004773182		260	1
CS 32 92 PNLK	32A	004773183		395	
CS 40 92 PNLK	40A	004773184		495	

Šema veze u tehničkim podacima

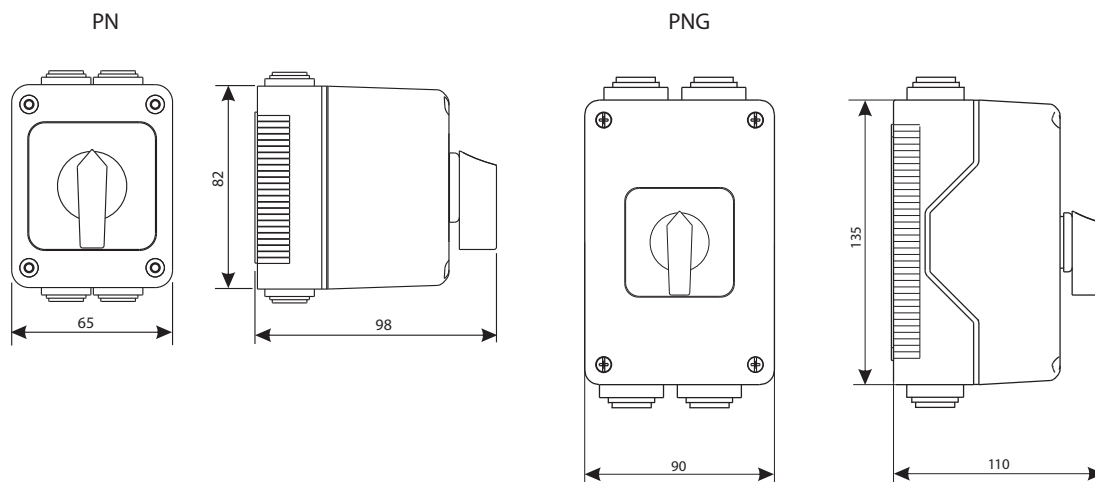


Tip, izgled i simbol	Br polova / elemenata	Šema veze
0-1 	1	10
0-1 	2	91
0-1 	3	10
0-1 	4	92
0-1 	3	10

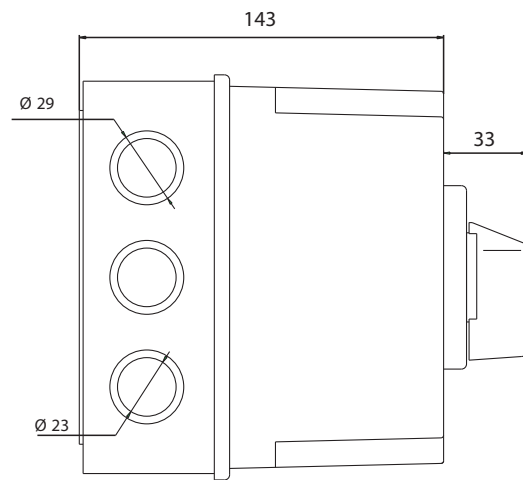
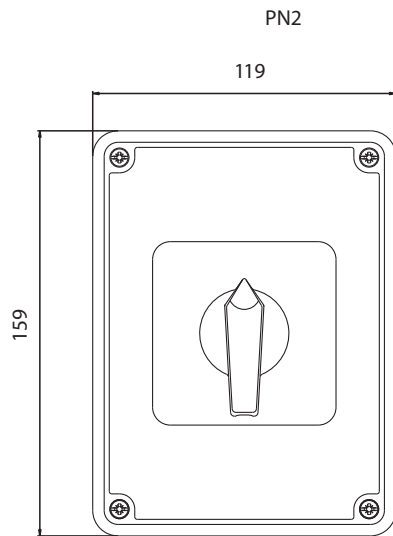
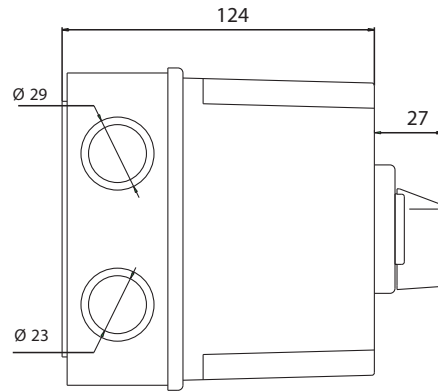
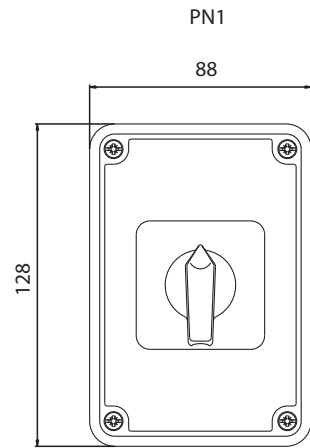
Grebenaste sklopke sa kućištem

Tehnički podaci i šeme veza kod grebenastih sklopki sa kućištem su isti kao kod sklopki bez kućišta.

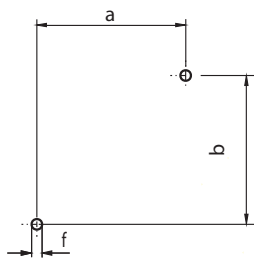
Dimenzije



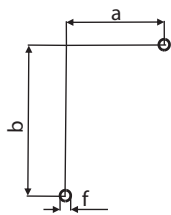
Tehnički podaci



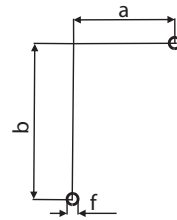
Plan bušenja



	a	b	f
PN	44	48	4,3
PNG	48	100	4,3



	a	b	f
PN1	42	82	4,3



	a	b	f
PN2 32	72	112	4,5