

Trofazne filterske prigušnice

Tehnički podaci

Standardi	IEC-60289;IEC-076
Tolerancija "L"	3%
Dozvoljeno preopterećenje	1,07 x In
Linearnost	1,60 x In
Toplotna izolacija	F (155°C)
Termički razred	90°C
Temperatura okoline	45°C
Otpornost izolacije	4KV
Klasa zaštite	IP00
Faktor prigušivanja (p%)	7% - 14%

Opis - Jezgro prigušnice je napravljeno od hladno valjanog lima niske disipacije. Namotaji mogu biti od bakra ili aluminijuma, temperaturni razred F (155°C) sa integrisanim termičkim osiguračem.

Namotaji prigušnice su postavljeni tako da se obezbedi maksimalno odavanje toplote (hlađenje).

Na raspolaganju su izvedbe s faktorom p 7% ili 14% sa rezonantnom frekvencijom 189Hz i 134Hz u mreži od 50Hz.

Kondezatori sa prigušnicama vrše korekciju faktora snage i pritom sprečavaju povećanje harmonica koje može nastati zbog rezonance između kondenzatora i induktivnosti sistema. Viši harmonici izazivaju brža oštećenja kondenzatora (pregrevanja).

Tabela za izbor prigušnica za kondenzatorske baterije

400V-50Hz-7%-189Hz bakar

Tip	Reaktivna snaga (kVAr)	Šifra	Induktivnost (mH)	Preporučena kapacitivnost μ F	Nazivna struja (A) I_{eff}	Težina (kg)	Odgovarajući kondenzator
HFL 7/5 Cu	5	004656800	7,66	3x 30,84	7,2	7,5	2x LPC 3 kVAr, 460V, 50HZ
HFL 7/10 Cu	10	004656801	3,83	3x 61,67	14,4	8,5	LPC 12.5 kVAr, 460V, 50HZ
HFL 7/12,5 Cu	12,5	004656802	3,07	3x 77,09	18	9	LPC 15 kVAr, 460V, 50HZ
HFL 7/15 Cu	15	004656803	2,56	3x 92,51	21,7	9,5	LPC 20 kVAr, 480V, 50HZ
HFL 7/20 Cu	20	004656804	1,92	3x 123,35	28,9	16	LPC 25 kVAr, 460V, 50HZ
HFL 7/25 Cu	25	004656805	1,53	3x 154,18	36,1	16,5	LPC 30 kVAr, 460V, 50HZ
HFL 7/30 Cu	30	004656806	1,28	3x 185,02	43,3	17,5	LPC 40 kVAr, 480V, 50HZ
HFL 7/40 Cu	40	004656807	0,96	3x 246,69	57,7	28,5	LPC 50 kVAr, 460V, 50HZ
HFL 7/50 Cu	50	004656808	0,77	3x 308,36	72,2	30	2x LPC 30.8 kVAr, 460V, 50HZ
HFL 7/100 Cu	100	004656809	0,38	3x 616,73	144	43	4x LPC 30.8 kVAr, 460V, 50HZ

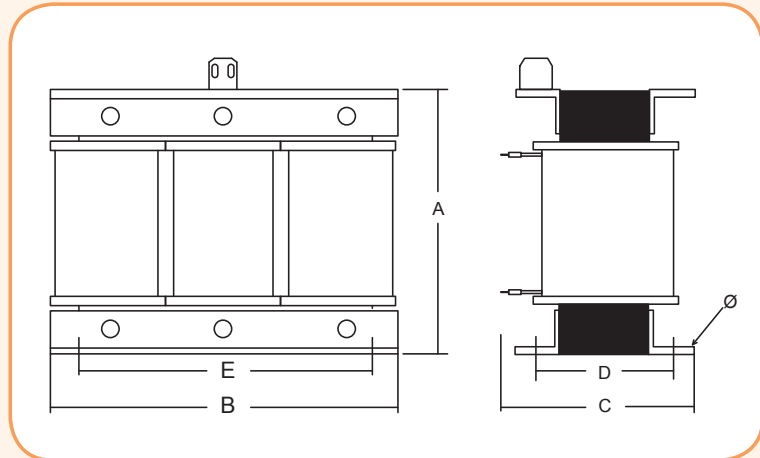
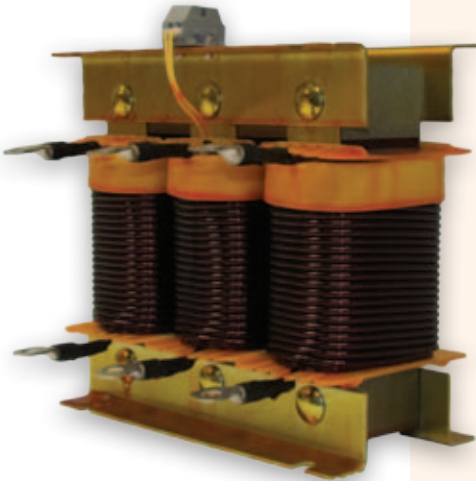
400V-50Hz-14%-134Hz bakar

Tip	Reaktivna snaga (kVAr)	Šifra	Induktivnost (mH)	Preporučena kapacitivnost μ F	Nazivna struja (A) I_{eff}	Težina (kg)	Odgovarajući kondenzator
HFL 14/5 Cu	5	004656810	16,58	3x 28,52	7,2	15	2x LPC 3 kVAr, 480V, 50HZ
HFL 14/10 Cu	10	004656811	8,29	3x 57,03	14,4	15	LPC 15 kVAr, 525V, 50HZ
HFL 14/12,5 Cu	12,5	004656812	6,63	3x 71,29	18	16	LPC 15 kVAr, 480V, 50HZ
HFL 14/15 Cu	15	004656813	5,53	3x 85,55	21,7	16	LPC 20 kVAr, 480V, 50HZ
HFL 14/20 Cu	20	004656814	4,15	3x 114,06	28,9	19,5	LPC 25 kVAr, 480V, 50HZ
HFL 14/25 Cu	25	004656815	3,32	3x 142,58	36,1	20,5	LPC 30 kVAr, 480V, 50HZ
HFL 14/30 Cu	30	004656816	2,76	3x 171,09	43,3	31	LPC 40 kVAr, 480V, 50HZ
HFL 14/40 Cu	40	004656817	2,07	3x 228,12	57,7	34,5	LPC 50 kVAr, 480V, 50HZ
HFL 14/50 Cu	50	004656818	1,66	3x 285,15	72,2	37	2x LPC 30 kVAr, 480V, 50HZ

400V-50Hz-7%-189Hz aluminijum

Tip	Reaktivna snaga (kVAr)	Šifra	Induktivnost (mH)	Preporučena kapacitivnost μ F	Nazivna struja (A) I_{eff}	Težina (kg)	Odgovarajući kondenzator
HFL 7/20 Al	20	004656820	1,92	3x 123,35	14,5	28,9	LPC 25 kVAr, 460V, 50HZ
HFL 7/25 Al	25	004656821	1,53	3x 154,18	17	36,1	LPC 30 kVAr, 460V, 50HZ
HFL 7/30 Al	30	004656822	1,28	3x 185,02	26	43,3	LPC 40 kVAr, 480V, 50HZ
HFL 7/40 Al	40	004656823	0,96	3x 246,69	26,5	57,7	LPC 50 kVAr, 460V, 50HZ
HFL 7/50 Al	50	004656824	0,77	3x 308,36	27	72,2	2x LPC 30.8 kVAr, 460V, 50HZ

400V-50Hz-14%-134Hz aluminijum							
Tip	Reaktivna snaga (kVAr)	Šifra	Induktivnost (mH)	Preporučena kapacitivnost μ F	Nazivna struja (A) I_{eff}	Težina (kg)	Odgovarajući kondenzator
HFL 14/20 Al	20	004656830	4,15	3x 114,06	27	28,9	LPC 25 kVAr, 480V, 50HZ
HFL 14/25 Al	25	004656831	3,32	3x 142,58	27	36,1	LPC 30 kVAr, 480V, 50HZ
HFL 14/30 Al	30	004656832	2,76	3x 171,09	44	43,3	LPC 40 kVAr, 480V, 50HZ
HFL 14/40 Al	40	004656833	2,07	3x 228,12	44,5	57,7	LPC 50 kVAr, 480V, 50HZ
HFL 14/50 Al	50	004656834	1,66	3x 285,15	45	72,2	2x LPC 30 kVAr, 480V, 50HZ



Prigušnice sa bakarnom žicom						
Tip	Dimenzije mm					
Cu	A	B	C	D	E	Φ
HFL 7/5 Cu	170	180	80	70	140	9
HFL 7/10 Cu	170	180	90	80	140	9
HFL 7/12,5 Cu	170	180	90	80	140	9
HFL 7/15 Cu	170	180	90	80	140	9
HFL 7/20 Cu	220	240	100	90	200	9
HFL 7/25 Cu	220	240	100	90	200	9
HFL 7/30 Cu	220	240	100	90	200	9
HFL 7/40 Cu	270	300	120	100	200	9
HFL 7/50 Cu	270	300	120	100	200	9
HFL 7/100 Cu	320	360	150	125	300	9

Prigušnice sa bakarnom žicom						
Tip	Dimenzije mm					
Cu	A	B	C	D	E	Φ
HFL 14/5 Cu	220	240	100	90	200	9
HFL 14/10 Cu	220	240	100	90	200	9
HFL 14/12,5 Cu	220	240	100	90	200	9
HFL 14/15 Cu	220	240	100	90	200	9
HFL 14/20 Cu	220	240	110	100	200	9
HFL 14/25 Cu	220	240	110	100	200	9
HFL 14/30 Cu	270	300	120	100	200	9
HFL 14/40 Cu	270	300	130	110	200	9
HFL 14/50 Cu	270	300	130	110	200	9

Prigušnice sa aluminijumskom žicom						
Tip	Dimenzije mm					
Al	A	B	C	D	E	Φ
HFL 7/20 Al	220	240	100	90	200	9
HFL 7/25 Al	220	240	110	100	200	9
HFL 7/30 Al	270	300	120	100	200	9
HFL 7/40 Al	270	300	120	100	200	9
HFL 7/50 Al	270	300	120	100	200	9

Prigušnice sa aluminijumskom žicom						
Tip	Dimenzije mm					
Al	A	B	C	D	E	Φ
HFL 14/20 Al	270	300	120	100	200	9
HFL 14/25 Al	270	300	120	100	200	9
HFL 14/30 Al	320	360	160	135	300	9
HFL 14/40 Al	320	360	160	135	300	9
HFL 14/50 Al	320	360	160	135	300	9