

# PV rastavna teretna sklopka

Konstrukcija rastavne sklopke osigurava pouzdano isklapanje i uklapanje do 58A sa 1000V DC u kategoriji 21B. Konstrukcija kontakata i odabir materijala jamče, da nema oksidacije, što sprječuje nedopušteno zagrijavanje. Rastavna sklopka ima 2, 4 ili 4 +2 kontakte, kod zarednog / usporednog povezivanja kontakata, njihov rating će biti povećan. Brzina preklapanja sa direktnom ručicom nema utjecaja na ponašanje kontakata.



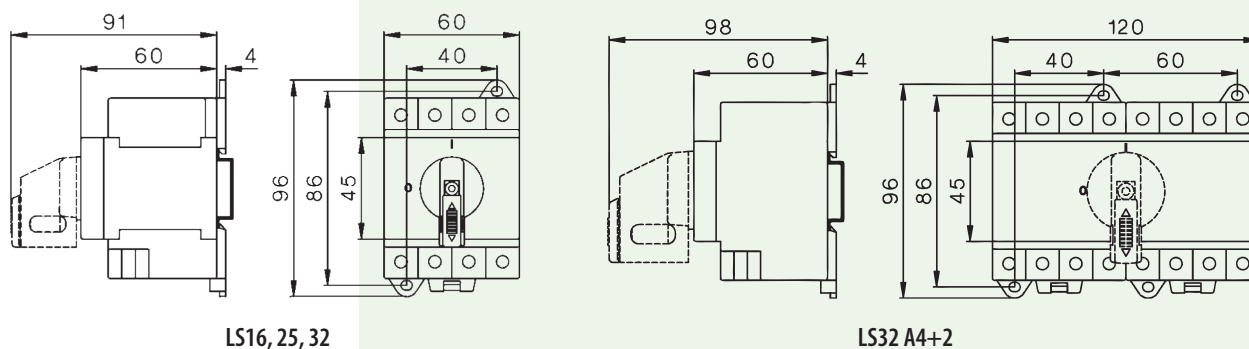
### Glavne karakteristike

Nazivni napon	Do 1000V d.c.
Nazivna struja	Do 58A d.c.
Standard	IEC 60364-7-712
Upotreba	Za prekid struje između DC/AC invertera i solarnih panela

### PV rastavna teretna sklopka

Šifra	Tip		Težina [g]	Pakiranje [kom]
004660060	LS16 SMA A2	2-polni	150	1
004660061	LS25 SMA A2			
004660062	LS32 SMA A2			
004660063	LS16 SMA A4			
004660064	LS25 SMA A4	4-polni	430	
004660065	LS32 SMA A4			
004660066	LS32 SMA A4+2	4+2 polni		

Rastavni osigurači "LS.." su prekidači za prekid struje između DC/AC-invertera i solarnih panela. Fotovoltaične instalacije moraju biti opremljene DC prekidačem prema IEC 60364-7-712.



### Rastavne teretne sklopke za DC aplikacije

Tehnični podaci po IEC 60947-3, VDE0660			DC 21B				DC 22B			
			500V	600V	800V	1000V	500V	600V	800V	1000V
LS16 ..		2 pola povezana zaredom	16A	16A	16A	9A	7A	5,5A	2A	1A
		4 pola povezana zaredom	16A	16A	16A	16A	16A	16A	11,5A	8A
LS25 ..		2 pola povezana zaredom	25A	25A	20A	11A	8A	6A	2,5A	1,5A
		4 pola povezana zaredom	25A	25A	25A	25A	25A	25A	12A	9A
LS32 ..		2 pola povezana zaredom	32A	32A	23A	13A	9A	6,5A	3A	2A
		4 pola povezana zaredom	32A	32A	32A	32A	32A	27,5A	12,5A	10A
LS32..A4+2		4 pola povezana zaredom +2 pola povezana usporedno	58A	58A	58A	58A	/	/	/	/