

# Rastavljač s osiguračima TL1-1/9/1000V/PV



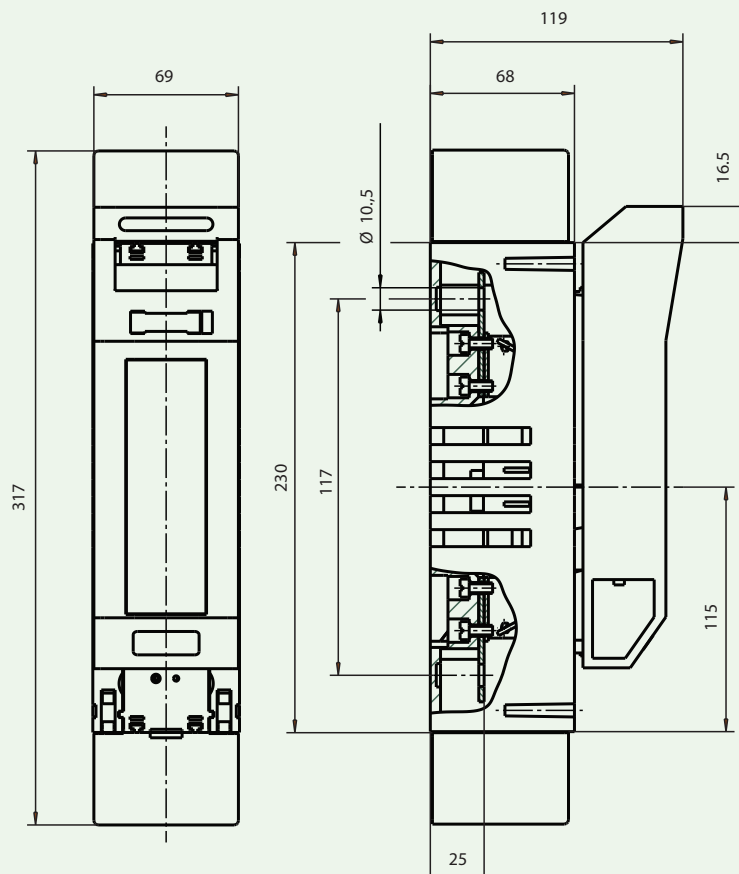
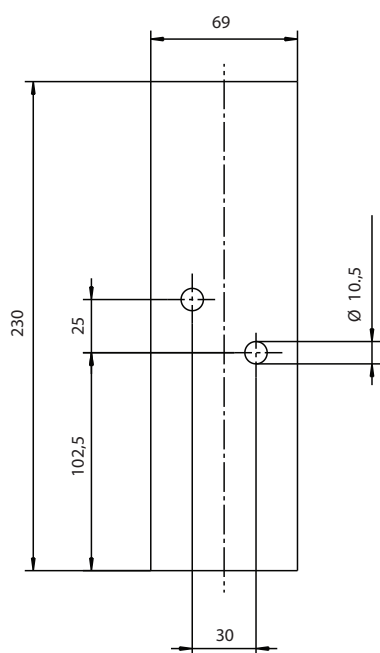
## Glavne karakteristike

Broj polova	1	
Nazivni napon	1000V d.c.	
Nazivna struja	160A	
Konvencionalna termička struja sa rastalnim uloškom	160A	
Kategorija upotrebe	DC-20B	
Rastalni ulošci	Veličina prema DIN 43620	1C, 1
	Maks. nazivna struja (gL/gG)	160A
	Maks. dozvoljeni gubitak struje po rastalnom ulošku	25W
Kablovski priključci - pljosnati priključci	Vijak	M10
	Kablovski spojni element (DIN 46235)	25-240 mm <sup>2</sup>
	Pljosnato priključenje	30x10 mm
	Moment pritezanja	30-35 Nm
Stepen zaštite - sprijeda, prekidač priključen	IP20, IP10	
Radni uslovi	Temperatura okoline*	-25 to +55
	Radni uslovi	neprekidni rad
	Upravljanje	Zavisno ručno upravljanje
	Montaža	Vertikalna, horizontalna
	Nadmorska visina	do 2000 m
	Stepen zagađenja	3
	Stepen prenapona	III

\*35°C normalna temperatura, 55°C sa smanjenom radnom strujom

## Rastavljač s osiguračima TL1-1/9/1000V/PV

Tip	I <sub>n</sub> [A]	Šifra	Maks. priključak [mm <sup>2</sup> ]	Priključak	Težina [g]	Pakiranje [kom]
TL1-1/9/1000V/PV	160	004122038	150	M10	1070	1



# Rastavljač s osiguračima TL1,3-1 /9 /1200V

## Glavne karakteristike

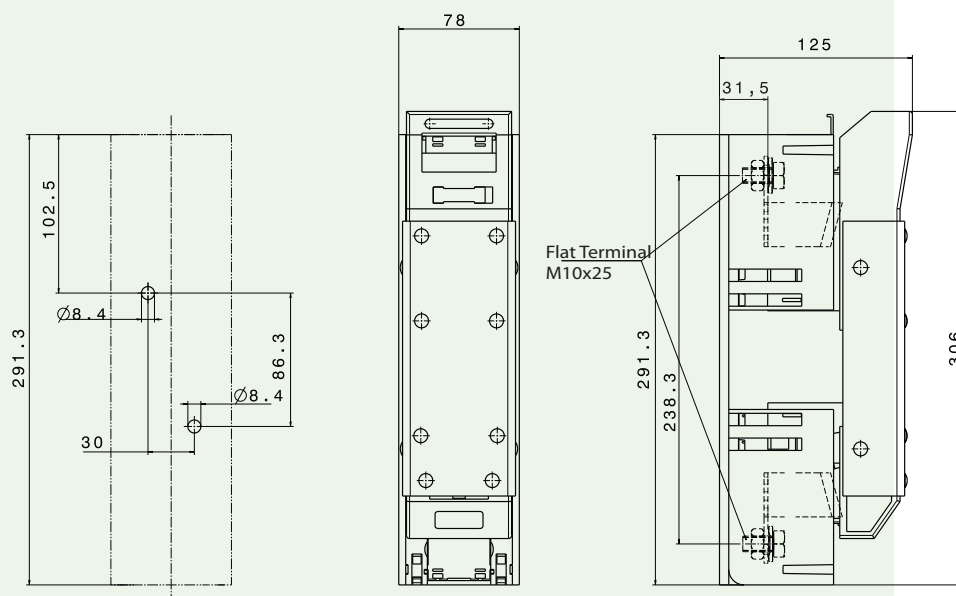
Tip	TL1/1200V	TL3/1200V	
Za NV rastalne uloške/povećane dužine/ prema DIN VDE 0636-2	Veličina a1=194mm, a4=124mm	a1=209mm, a4=124mm	
Nazivni napon	1200V a.c. / 1000V d.c.	1200V a.c. / 1000V d.c.	
Nazivna struja	250A	630A	
Veličina rastalnog uloška	1XL	2XL, 3L	
Konvencionalna termička struja sa rastalnim uloškom	250A	630A	
Konvencionalna termička struja sa rastavnim osiguračem	325A	1000A	
Nazivna frekvencija	40-60 Hz	40-60Hz	
Kategorija upotrebe	AC-20B, DC-20B	AC-20B, DC-20B	
Maks. dozvoljeni gubitak snage po rastalnom ulošku	25W	70W	
Kablovski priključci - Pljosnati priključci	Vijak	M10	M12
	Kablovski spojni element (DIN 46235)	25-150 mm <sup>2</sup>	25-300 mm <sup>2</sup>
	Sabirni priključci	30x10 mm	40x10 mm
	Moment pritezanja	30-35 Nm	30-35 Nm
	Stepen zaštite - sprijeda, prekidač priključen	Prekidač zatvoren Prekidač otvoren	IP20 IP10
Radni uslovi	Temperatura okoline*	-25 ... +55	
	Radni uslovi	Neprekidni rad	
	Upravljanje	Zavisno ručno upravljanje	
	Montaža	Vertikalna, horizontalna	
	Nadmorska visina	do 2000 m	
	Stepen zagađenja	3	
	Stepen prenapona	III	

\*35°C normalna temperatura, 55°C sa smanjenom radnom strujom

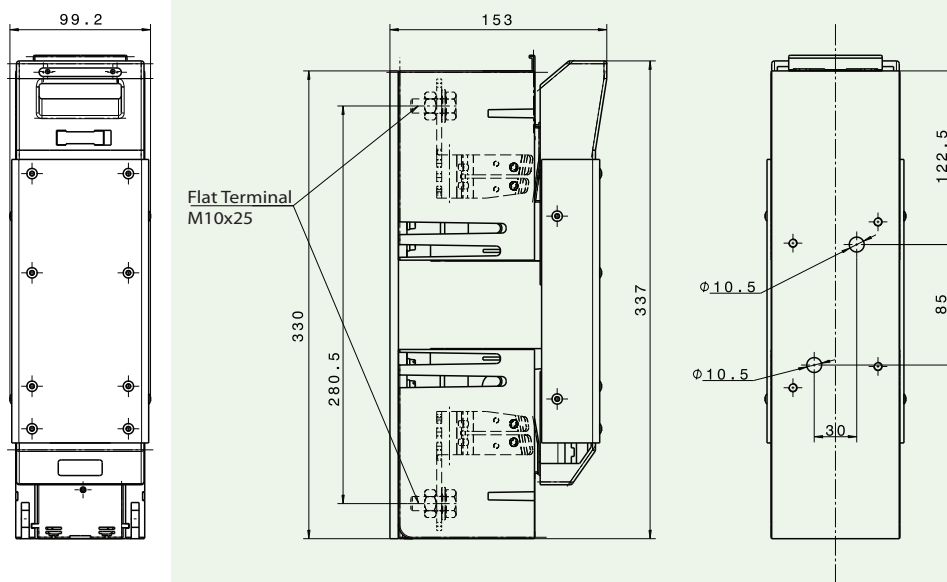
## Rastavljač s osiguračima TL1,3-1/9/1200V

Tip	I <sub>n</sub> [A]	Šifra	Maks. priključak [mm <sup>2</sup> ]	Priključak	Težina [g]	Pakiranje [kom]
TL1-1/9/1200V	250	004122036	150	M10	1485	1
TL3-1/9/1200V	630	004122037	300	M12	2535	1

TL1-1/9/1200V



### TL3-1/9/1200V



## Izolirane letve za osigurače L2,3-2 / 1200V

Glavne karakteristike		L2	L3	
Tip		L2	L3	
Za NV rastalne uloške prema IEC 60269-6	Veličina	2 (produžen)	3 (produžen)	
Nazivni napon		1200V d.c.	1200V d.c.	
Nazivna struja		250A	400A	
Veličina rastalnog uloška		1XL, 2XL	3L	
Konvencionalna termička struja sa rastalnim uloškom		250A	400A	
Nazivni izolacioni napon		1200V d.c.	1200V d.c.	
Maks. dozvoljeni gubitak snage po rastalnom ulošku		46W	75W	
Kablovski priključci	Pljosnati priključci	Vijak	M12	
		Kablovski spojni element (DIN 46235)	1 x 25-240 mm <sup>2</sup>	
		Sabirni priključci	30x10 mm	
		Moment pritezanja	35-40 Nm	
	Priključna spojnica KM2G	Presjek priključnih spojnica	25-150mm <sup>2</sup> /185-300mm <sup>2</sup>	
		Moment pritezanja	32 Nm	
		Priključna spojnica KM2G-F	Presjek priključnih spojnica	25-240 mm <sup>2</sup>
			Moment pritezanja	32 Nm
Stepen zaštite - sprijeda, prekidač priključen – s prednje strane otvoren poklopac		IP10	IP10	
Radni uslovi	Temperatura okoline*	-25 ... +55		
	Radni uslovi	Neprekidni rad		
	Upravljanje	Zavisno ručno upravljanje		
	Montaža	Vertikalna, horizontalna		
	Nadmorska visina	do 2000 m		
	Stepen zagađenja	3		
	Stepen prenapona	III		

\*35°C normalna temperatura, 55°C sa smanjenom radnom strujom