

# NH DC 750V - Rastalni uloži



### Glavne karakteristike

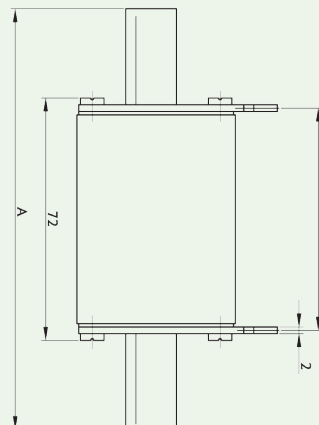
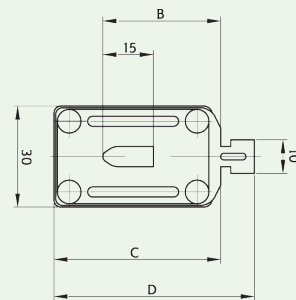
Nazivni napon	750V d.c. (L/R = 15ms)
Nazivni kapacitet isključenja	20 kA d.c.
Standard	IEC 60269-6 ed 1.0 (2010-9), IEC 60269-4
Upotreba	Rastalni uloži za DC aplikacije. Za instalaciju u podloške PK0 i PK1 DC.

### DC 750V

In [A]	gPV		PV (gR)		Gubitak snage [W]	Rastalni integral [I²t] (L/R = 15ms)	Ukupni integral [I²t] (L/R = 15ms)	Težina [g]	Pakiranje [kom]
	Šifra veličina 0	Šifra veličina 1C	Šifra veličina 0	Šifra veličina 1C					
32	004110308	004110300	004110500	004110510	7,6	70	370	280/0 300/1C	3/24
40	004110310	004110301	004110502	004110512	8,8	135	650		
50	004110311	004110302	004110503	004110513	11,0	250	1.000		
63	004110312	004110303	004110504	004110514	13,5	520	1.790		
80	004110313	004110304	004110505	004110515	17,0	1.050	3.000		
100	004110314	004110305	004110506	004110516	21,0	2.580	6.140		
125	004110315	004110306	004110507	004110517	22	6.300	14.090		
160	004110316	004110307	004110508	004110518	22,8	13.060	27.220		

Veličina	A	B	C	D
0	125	35	50	60
1C	135	40	55	65

Green protect - DC



# NH DC 1000V - Rastalni ulošci

## Glavne karakteristike

Nazivni napon	1000V d.c. (L/R = 2ms)
Nazivni kapacitet isključenja	20 kA d.c.
Standard	IEC 60269-6 ed 1.0 (2010-9), IEC 60269-4
Upotreba	Rastalni ulošci za DC aplikacije. Za instalaciju u podloške PK0 i PK1 DC.

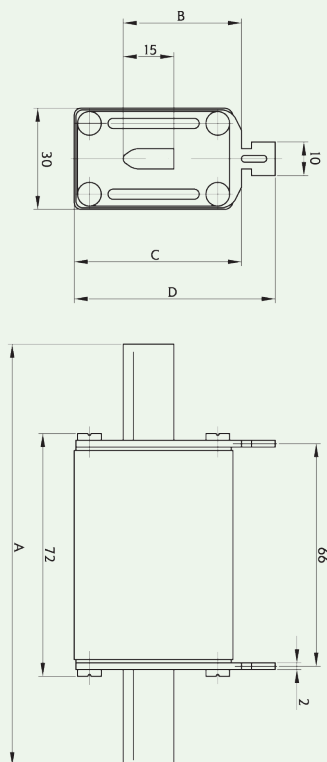


## DC 1000 V

In [A]	gPV		PV (gR)		Gubitak snage [W]	Rastalni integral [I²t] (L/R = 15ms)	Ukupni integral [I²t] (L/R = 15ms)	Težina [g]	Pakiranje [kom]
	Šifra veličina 0	Šifra veličina 1C	Šifra veličina 0	Šifra veličina 1C					
32	004110381	004110371	004110520	004110530	7,6	52	430	280/0 300/1C	3/24
40	004110383	004110373	004110522	004110532	8,8	96	730		
50	004110384	004110374	004110523	004110533	11,0	155	920		
63	004110385	004110375	004110524	004110534	13,5	290	1.760		
80	004110386	004110376	004110525	004110535	17,0	520	3.160		
100	004110387	004110377	004110526	004110536	21,0	1.110	5.280		
125	004110388	004110378	004110527	004110537	22	2.800	11.340		
160*	004110389	004110379	004110528	004110538	22,8	5.950	20.750		

\* 900V d.c.

Veličina	A	B	C	D
0	125	35	50	60
1C	135	40	55	65



Green protect - DC

# NH DC 1100V - Rastalni ulošci



## Glavne karakteristike

Nazivni napon	1100V d.c. (L/R = 5ms)
Nazivni kapacitet isključenja	10 kA d.c.
Standard	IEC 60269-6 ed 1.0 (2010-9), IEC 60269-4
Upotreba	Rastalni ulošci za DC aplikacije. Za instalaciju u podloške U1-3-1/1200/H

## DC 1100V

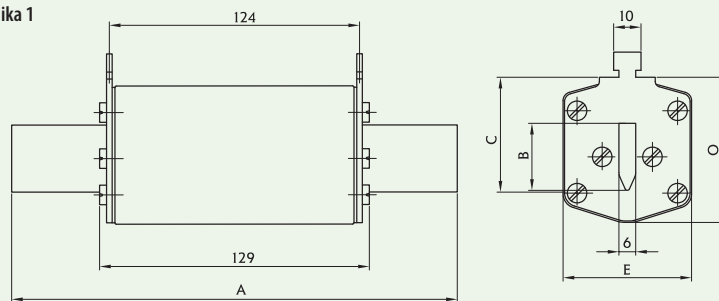
Vel.	I <sub>n</sub> [A]	gPV			PV (gR)		Gubitak snage (0,7xI <sub>n</sub> ) P <sub>d</sub> [W]	Gubitak snage [W]	Rastalni integral [I <sup>2</sup> t] (L/R = 15ms)	Ukupni integral [I <sup>2</sup> t] (L/R = 15ms)	Težina [g]	Pakiranje [kom]
		Standardni indikator (sl.1)	Indikator okidanja - K (sl.2)	S <sub>170</sub> vijak kontakt (sl.3)	Standardni indikator (sl.1)	Indikator okidanja - K (sl.2)						
1XL	63	004110426	004110431	004110435	004110540	004110550	6,2	15,0	2.720	3.520	750	1/16
	80	004110427	004110432	004110436	004110541	004110551	7	17,0	4.000	5.500		
	100	004110428	004110433	004110437	004110542	004110552	8,2	20,0	6.500	9.000		
	125	004110429	004110434	004110438	004110543	004110553	9,6	23,0	11.000	15.000		
	160	004110410	004110414	004110420	004110544	004110554	14,6	35,0	19.400	28.640		
2XL	200	004110411	004110416	004110439	004110585	004110586	13,9	32,6	42.600	83.400	1050	1/15
	200	004110430	004110415	004110421	004110545	004110555	17,8	42,0	40.000	60.000		
	250	004110413	004110417	004110423	004110546	004110556	17,9	46,0	85.260	117.400		
3L	315	004110425	004110419	004110424	004110547	004110557	25,2	54,0	166.800	221.900	1360	1/22
	350	004110440	004110442	004110444	004110548	004110558	28,2	60,5	175.000	260.000		
	400	004110441	004110443	004110445	004110549	004110559	28,8	67,0	235.000	345.000		
	500*	004110446	/	004110447	/	/	37,7	80,8	493.000	584.000		

\* 1000V d.c., L/R=2ms

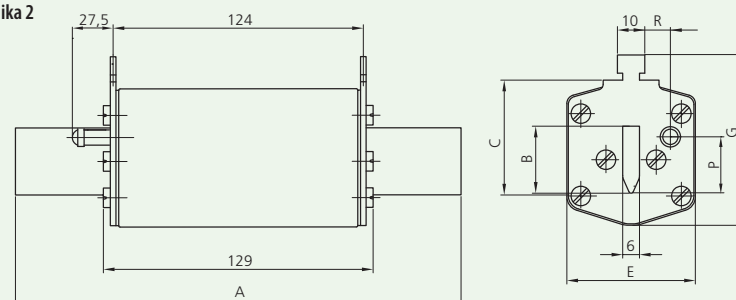
Green protect - DC



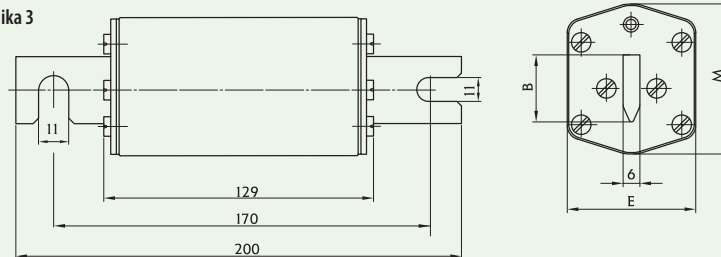
Slika 1



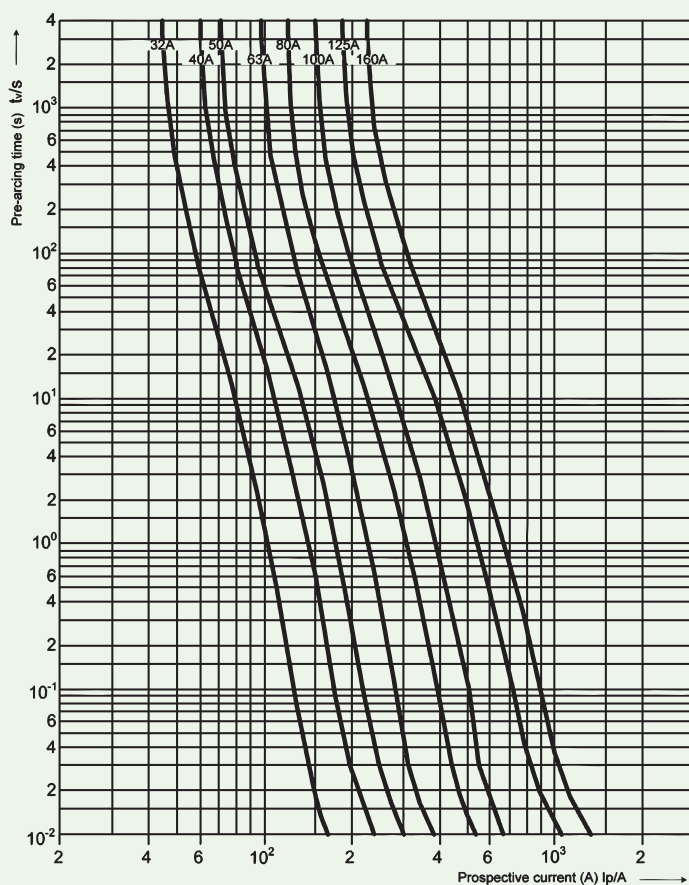
Slika 2



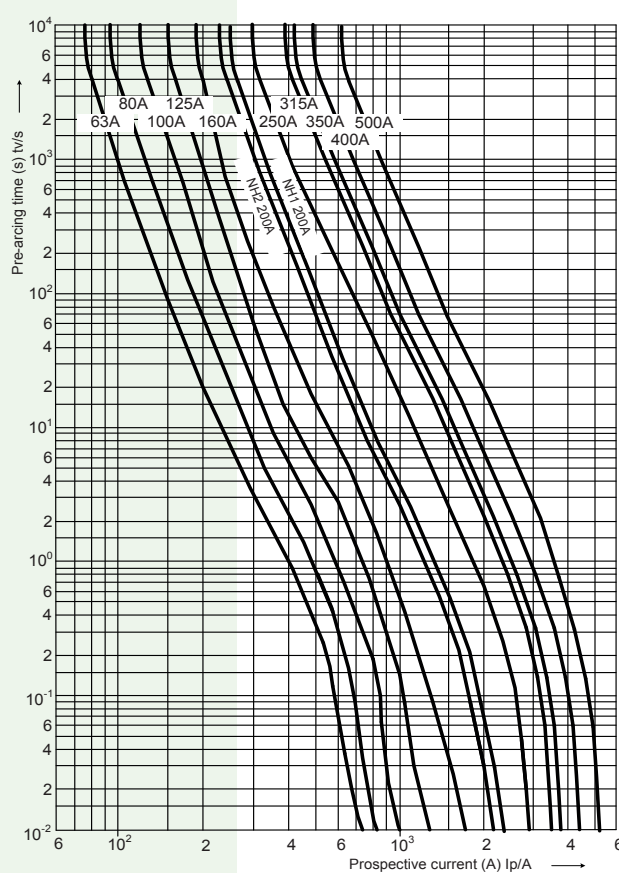
Slika 3



Veličina	Dimenzije [mm]								
	A	B	C	E	G	P	R	M	O
1XL	194	24	40	46	61,5	20,5	13,7	50	52
2XL	209	30	48	54	71	27,3	16,2	59	61
3L	209	37	60	64	82	35,6	17,0	70	74



gPV, PV(gR) 750V, 1000V t-I karakteristika



gPV, PV(gR) 1100V t-I karakteristika

## Osnova rastalnih uložaka U1-3 DC 1200V

### Glavne karakteristike

Tip	U1-1/1200	U2-1/1200	U3-1/1200		
Nazivni napon	1200V d.c.				
Nazivna struja	250A	400A	630A		
Veličina rastalnog uložaka	1XL	2XL	3L		
Konvencionalna termička struja sa rastalnim uloškom	200A	315A	630A		
Konvencionalna termička struja sa rastavnim elementom	325A	520A	1000A		
Maks. dozvoljeni gubitak snage po rastalnom ulošku	35W	46W	70W		
Kablovski priključci	Pljosnati priključci	Vijak	M10	M10	M10
		Kablovski spojni element (DIN 46235)	25-150mm <sup>2</sup>	25-240mm <sup>2</sup>	25-300mm <sup>2</sup>
		Pljosnato priključenje	30x10mmx-mm	30x10mmx-mm	40x10mmx-mm
	Priključak	Moment pritezanja	30-35Nm	30-35Nm	30-35Nm
		Presjek priključnih spojnica	KM2G	25-300mm <sup>2</sup>	KM2G
	Moment pritezanja	32Nm	32Nm		
Stepen zaštite - sprijeda, prekidač priključen	IP00	IP00	IP00		
Radni uslovi	Temperatura okoline*	-25°C to +55°C			
	Radni uslovi	Neprekinut rad			
	Upravljanje	-			
	Montaža	vertikalna, horizontalna			
	Nadmorska visina	do 2000m			
	Stepen zagađenja	3			
Prenaponska kategorija	III				
Klasa izolacije	C-VDE 0110				
Standardi	EN 60269, IEC 60269, DIN VDE 0636, DIN 43620, DIN 43623				

