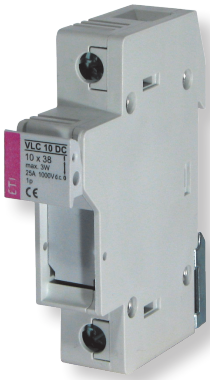
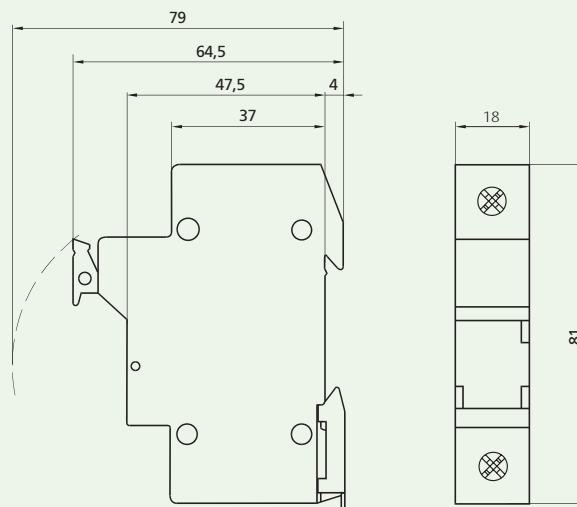


VLC 10 DC - Rastavni osigurač



Glavne karakteristike		UL file: E212627
Nazivni napon	1000V d.c.	
Nazivna struja	max. 25A	
Maks. gubitak snage rastaln. uloška	3 W	
Presjek priključnog provodnika	1,5 mm ² - 25 mm ²	
Širina ugradnje/pol	18 mm	
Montaža na noseč-letvu	EN 60715	
Kategorija upotrebe	DC-20B	
Standardi – rastalni ulošci	IEC 60269-2:2006 UL 284-4	
Standardi – rastavni osigurači	IEC 60947-1 Ed. 4.0 EN 60947-1:1999+A1+A2 IEC 60947-3 Ed. 2.1 EN 60947-3:1999+A1:2001	

VLC 10 DC						
Broj polova	U _e /U _i [V]	I _{max} [A]	Šifra	Indikator	Težina [g]	Pakiranje [kom]
1P	1000	25	002541002	-	65	12/108
2P	1000	25	002543002	-		6/54
1P	1000	25	002541102	LED		12/108
2P	1000	25	002543102	LED		6/54

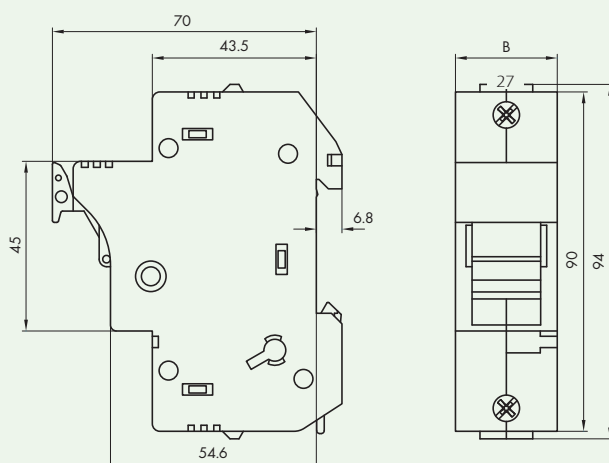
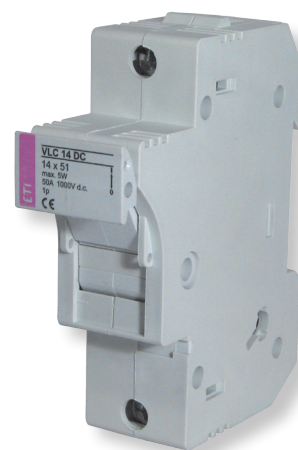


VLC 14 DC - Rastavni osigurač

Glavne karakteristike		UL file: E212627
Nazivni napon	1000V d.c.	
Nazivna struja	max. 50A	
Maks. gubitak snage rastaln. uloška	5 W	
Presjek priključnog provodnika	1,5 mm ² - 35 mm ²	
Širina ugradnje/pol	27 mm	
Montaža na noseč-letvu	EN 60715	
Kategorija upotrebe	DC-20B	
Standardi – rastalni ulošci	IEC 60269-2:2006 UL 284-4	
Standardi – rastavni osigurači	IEC 60947-1 Ed. 4.0 EN 60947-1:1999+A1+A2 IEC 60947-3 Ed. 2.1 EN 60947-3:1999+A1:2001	

VLC 14 DC						
Broj polova	U _e /U _i [V]	I _{max.} [A]	Šifra	Indikator	Težina [g]	Pakiranje [kom]
1P	1000	50	002561002	-	100	12/96
2P	1000	50	002563002	-		6/48
1P	1000	50	002561102	LED		12/96
2P	1000	50	002563102	LED		6/48

CE US



Green protect - DC