

NV rastavljači s osiguračima

NV rastavljači sa osiguračima tip HVL veličine 00 i 4a

Opis

NV horizontalni rastavljači sa osiguračima namenjeni su za distribuciju električne energije i zaštitu električne opreme i kablova od preopterećenja i kratkog spoja, naravno u upotrebi sa odgovarajućim NV gorljivim uloškom (sa karakteristikama, koje odgovaraju opremi koja se štiti ili kابلu). Širok izbor NV horizontalnih osiguračkih rastavljača veličine kućišta 00, 1, 2, 3 i 4a je namenjen za montažu na montažne ploče, DI letve i na sabirnice. U standardnoj ponudi je 1, 2, 3 i 4-polna izvedba.

Područje upotrebe i karakteristike

NV horizontalni rastavljači sa osiguračima namenjeni su za upotrebu u najzahtevnijim primerima, koji zahtevaju rastavljačku funkciju. Namenjeni su za zahtevna područja upotrebe u spoljašnjim elektro razvodnim ormanima i javnoj rasveti, za osiguranje kablova i industrijskim aplikacijama i za rastavljačka mesta distribucijskih mernih ormana.

Program HVL horizontalnih rastavljača sa osiguračima obuhvata širok opseg različitih priključaka za kablove koji omogućava veliku prilagodljivost prilikom upotrebe. Na raspolaganju je i širok izbor dodatne opreme, sa kojom se funkcionalnost još više povećava. Rastavljači HVL odgovaraju zahtevima sledećih standarda:

IEC 60947-1:2007 +A1:2010
IEC 60947-3:2008
EN 60947-1:2011
EN 60947-3:2009
VDE 0660-100:2011
VDE 0660-107:2010



3-polni rastavljač sa osiguračem HVL

veličina	šifra	tip	težina [kg]	pakiranje [kom]
00	001692700	HVL 00 3-p M8-M8	0,72	1/1
1	001692705	HVL 1 3-p M10-M10	2,5	1/1
2	001692570	HVL 2 3-p M10-M10	3,1	1/1
3	001692580	HVL 3 3-p M10-M10	4,8	1/1
4a	001692620	HVL 4a 3-p M16 1250	15,7	1/1
4a	001692630	HVL 4a 3-p 2xM12 1600	15,7	1/1

*za druge mogućnosti, pogledajte tablicu pribora za HVL

NV rastavljači s osiguračima

1-polni rastavljač sa osiguračem HVL

veličina	šifra	tip	težina [kg]	pakiranje [kom]
00	001692492	HVL 00 1-p M8-M8	0,45	1/1
1	001692494	HVL 1 1-p M10-M10	1,5	1/1
3	001692496	HVL 3 1-p M10-M10	1,9	1/1
4a	001692498	HVL 4a 1-p M16 1250	5,3	1/1
4a	001692499	HVL 4a 1-p 2xM12 1600	5,3	1/1

*za druge mogućnosti, pogledajte tablicu pribora za HVL

2-polni rastavljač sa osiguračem HVL

veličina	šifra	tip	težina [kg]	pakiranje [kom]
00	001692501	HVL00 2P M8-M8	0,74	1/1
1	001692502	HVL1 2P M10-M10	2,17	1/1
3	001692503	HVL3 2P M10-M10	4,11	1/1

*za druge mogućnosti, pogledajte tablicu pribora za HVL

4-polni rastavljač sa osiguračem HVL

veličina	šifra	tip	težina [kg]	pakiranje [kom]
00	001692585	HVL00 4P M8-M8	1,08	1/1
1	001692586	HVL1 4P M10-M10	3,67	1/1
3	001692587	HVL3 4P M10-M10	7,25	1/1

*za druge mogućnosti, pogledajte tablicu pribora za HVL

** rastavljač uklapa sva četiri pola istovremeno

3-polni rastavljač sa elektronskim indikatorom pregorevanja osigurača

veličina	šifra	tip	težina [kg]	pakiranje [kom]
00	001692561	HVL00 3P M8-M8 EFM	1,02	1/1
1	001692562	HVL1 3P M10-M10 EFM	3,07	1/1
2	001692563	HVL2 3P M10-M10 EFM	4,00	1/1
3	001692564	HVL3 3P M10-M10 EFM	5,68	1/1

*za druge mogućnosti, pogledajte tablicu pribora za HVL





SP HVL ...



SP HVL ... P1



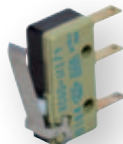
SP HVL ... P2



SP HVL ... D



MST 00 1p+3p
MST 1-3 1p
MST 1-3 3p



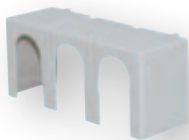
MST 4a 1p+3p



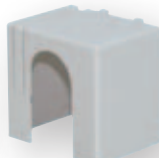
K-HVL00-1/H
K-HVL1-1/H
K-HVL3-1/H



K-HVL00-3/H
K-HVL1-3/H
K-HVL2-3/H
K-HVL3-3/H



PRS 00 3p
PRS ... top/bottom 3p



PRS ... MB 1p



DIN 00 100-150



EFM HVL ...

Pribor za rastavljače HVL

tip	šifra	opis	pakiranje [kom]
SP HVL00	001692701	Priključna spona ravna, 1,5 – 50 mm ² Cu	3
SP HVL1	001692702	Priključna spona ravna, 25– 150 mm ² Cu	3
SP HVL2	001692703	Priključna spona ravna, 25– 240 mm ² Cu	3
SP HVL3	001692704	Priključna spona ravna, 11x21 mm ² Cu	3
SP HVL00 P1	001692760	Priključna spona prizmična, 10 – 70 mm ² Al/Cu	3
SP HVL1 P1	001692761	Priključna spona prizmična, 70 – 150 mm ² Al/Cu	3
SP HVL2 P1	001692762	Priključna spona prizmična, 120 – 240 mm ² Al/Cu	3
SP HVL3 P1	001692763	Priključna spona prizmična, 120 – 300 mm ² Al/Cu	3
SP HVL1 P2	001692764	Priključna spona prizmična za 2 kabla, 2x70 – 95 mm ² Al/Cu	3
SP HVL2 P2	001692765	Priključna spona prizmična za 2 kabla, 2x120 – 150 mm ² Al/Cu	3
SP HVL3 P2	001692766	Priključna spona prizmična za 2 kabla, 2x120 – 240 mm ² Al/Cu	3
SP HVL 4a D2	001692767	Priključna spona direktna za 2 kabla, 2x120– 300mm ² Al/Cu	1
SP HVL 4a D3	001692768	Priključna spona direktna za 3 kabla, 3x95 – 150 mm ² Al/Cu	1
SP HVL 4a D4	001692769	Priključna spona direktna za 4 kabla, 4x95 – 150 mm ² Al/Cu	1
MST 00 1p+3p	001692711	Mikro prekidač za indikaciju otvaranja rastavljača 00, 1p/3p	1
MST 1-3 1p	001692712	Mikro prekidač za indikaciju otvaranja rastavljača 1-3, 1p	1
MST 1-3 3p	001692713	Mikro prekidač za indikaciju otvaranja rastavljača 1-3, 3p	1
MST 4a 1p+3p	001692714	Mikro prekidač za indikaciju otvaranja rastavljača i kontrolu pregorevanja osigurača, samo za veličine 4a, 1p/3p	1
K-HVL00-1/H	001692718	Mehanička kontrola pregorevanja osigurača, veličine 00, 1p	1
K-HVL00-3/H	001692708	Mehanička kontrola pregorevanja osigurača, veličine 00, 3p	1
K-HVL1-1/H	001692719	Mehanička kontrola pregorevanja osigurača, veličine 1, 1p	1
K-HVL1-3/H	001692715	Mehanička kontrola pregorevanja osigurača, veličine 1, 3p	1
K-HVL2-3/H	001692716	Mehanička kontrola pregorevanja osigurača, veličine 2, 3p	1
K-HVL3-1/H	001692720	Mehanička kontrola pregorevanja osigurača, veličine 3, 1p	1
K-HVL3-3/H	001692717	Mehanička kontrola pregorevanja osigurača, veličine 3, 3p	1
PRS 00	001692721	Prekriće spona za rastavljač na montažnoj ploči, 3p, gore ili dole	1
PRS 1 TOP	001692722	Prekriće spona za rastavljač na montažnoj ploči, 3p, gore,	1
PRS 1 BOTTOM	001692725	Prekriće spona za rastavljač na montažnoj ploči, 3p, dole	1
PRS 2 TOP	001692723	Prekriće spona za rastavljač na montažnoj ploči, 3p, gore	1
PRS 2 BOTTOM	001692726	Prekriće spona za rastavljač na montažnoj ploči, 3p, dole	1
PRS 3 TOP	001692724	Prekriće spona za rastavljač na montažnoj ploči, 3p, gore	1
PRS 3 BOTTOM	001692727	Prekriće spona za rastavljač na montažnoj ploči, 3p, dole	1
PRS 00 MB 1p	001696120	Prekriće spona za rastavljač na montažnoj ploči ili sabirnice, 1p, gore ili dole	1
PRS 1 MB 1p	001696121	Prekriće spona za rastavljač na montažnoj ploči ili sabirnice, 1p, gore ili dole	1
PRS 3 MB 1p	001696122	Prekriće spona za rastavljač na montažnoj ploči ili sabirnice, 1p, gore ili dole	1
DIN 00 100-150mm	001692731	Nosač za montažu na dve 35mm montažne letve	1
EFM HVL00	001692732	Elektronski kontrolnik pregorevanja osigurača, 3 polni	1
EFM HVL1	001692733	Elektronski kontrolnik pregorevanja osigurača, 3 polni	1
EFM HVL2	001692734	Elektronski kontrolnik pregorevanja osigurača, 3 polni	1
EFM HVL3	001692735	Elektronski kontrolnik pregorevanja osigurača, 3 polni	1
EFM HVL4a	001692736	Elektronski kontrolnik pregorevanja osigurača, 3 polni	1

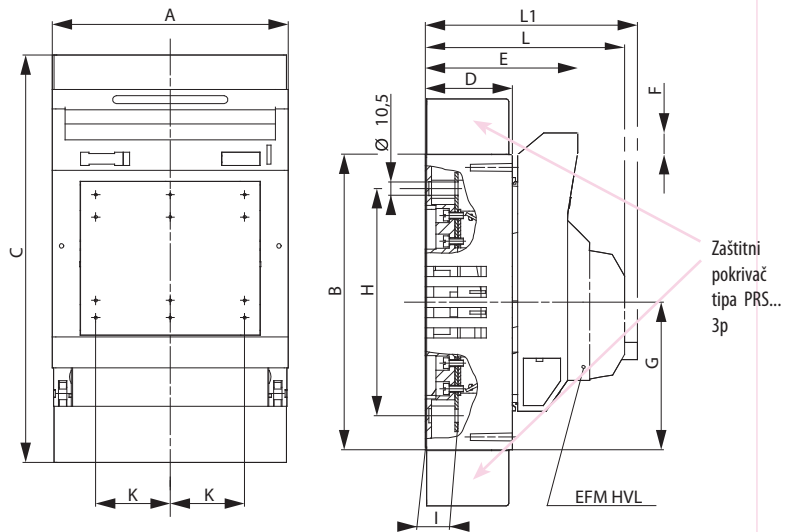
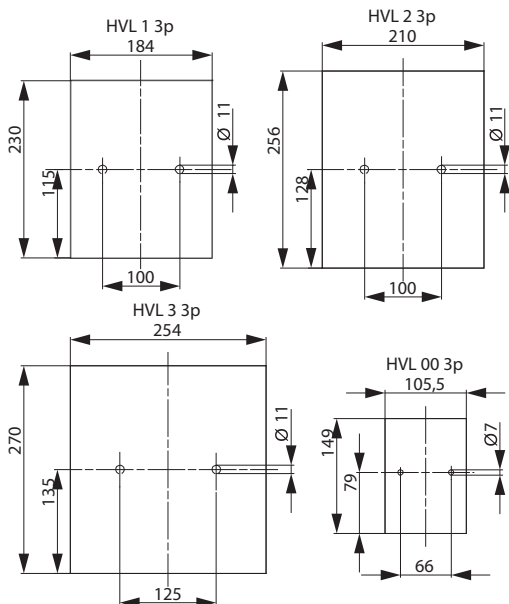
NV rastavljači s osiguračima veličina 00, 1, 2, 3, 4a

Tehnički podaci (u skladu s IEC/EN 60947-3 i VDE 0660, dio 107)										
Tehnički podaci			Veličina 00				Veličina 1			
Tehničke karakteristike										
Nazivni radni napon	U_e	V	500 AC	690 AC	220 DC	440 DC	500 AC	690 AC	220 DC	440 DC
Nazivna radna struja	I_e	A	160	100	160	100	250	200	250	200
Nazivna frekvencija	-	Hz	40-60	40-60	-	-	40-60	40-60	-	-
Nazivni izolacioni napon	U_i	V	750 AC				750 AC			
Disipacijska snaga (bez osigurača)	P_v	W	6,9	2,7	6,2	2,7	12,9	8,3	8,6	5,5
Kategorija upotrebe	-	-	AC22B	AC22B	DC22B	DC21B	AC22B	AC22B	DC22B	DC21B
Rastalni ulošci										
Veličina - DIN 43 620	-	-	00				1			
Maks.nazivna struja (gG)	I_n	A	160	100	160	100	250	200	250	200
Maks. dozvoljena disipac. snaga na uložak osigurača	P_v	W	12				23			
Vijak	-	-	M8				M10			
Pritezni moment	M_a	Nm	12-15				30-35			
V-spona	-	mm ²	1,5-70				25-150			
Pritezni moment	M_a	Nm	2,6				9,5			
Zaštita										
Radno stanje	-	-	IP20				IP20			
Otvoren poklopac	-	-	IP10				IP10			
Radni uvjeti										
Temperatura okoline	T_u	°C	-25 ... +55				-25 ... +55			
Radno stanje	-	-	Neprekinut rad							
Montaža	-	-	vertikalna, horizontalna							
Nadmorska visina	-	m	≤ 2000							
Stepen zagađenja	-	-	3							
Stupanj prenapona	-	-	III				III			

Tehnički podaci (u skladu s IEC/EN 60947-3 i VDE 0660, dio 107)										
Tehnički podaci			Veličina 2				Veličina 3			
Tehničke karakteristike										
Nazivni radni napon	U_e	V	500 AC	690 AC	220 DC	440 DC	500 AC	690 AC	220 DC	440 DC
Nazivna radna struja	I_e	A	400	315	400	315	630	500	630	500
Nazivna frekvencija	-	Hz	40-60	40-60	-	-	40-60	40-60	-	-
Nazivni izolacioni napon	U_i	V	750 AC				750 AC			
Disipacijska snaga (bez osigurača)	P_v	W	27	16,7	18	11,2	52	32,8	34,6	21,8
Kategorija upotrebe	-	-	AC22B	AC22B	DC22B	DC21B	AC22B	AC22B	DC22B	DC21B
Rastalni ulošci										
Veličina - DIN 43 620	-	-	2				3			
Maks.nazivna struja (gG/gL)	I_n	A	400	315	400	315	630	500	630	500
Maks. dozvoljena disipac. snaga na uložak osigurača	P_v	W	34				48			
Vijak	-	-	M10				M10			
Pritezni moment	M_a	Nm	30-35				30-35			
V-spona	-	mm ²	25-240				25-240			
Pritezni moment	M_a	Nm	23				23			
Zaštita										
Radno stanje	-	-	IP20				IP20			
Otvoren poklopac	-	-	IP10				IP10			
Radni uvjeti										
Temperatura okoline	T_u	°C	-25 ... +55				-25 ... +55			
Radno stanje	-	-	Neprekinut rad							
Montaža	-	-	vertikalna, horizontalna							
Nadmorska visina	-	m	≤ 2000							
Stepen zagađenja	-	-	3							
Stupanj prenapona	-	-	III				III			

Tehnički podaci (u skladu s IEC/EN 60947-3 i VDE 0660, dio 107)

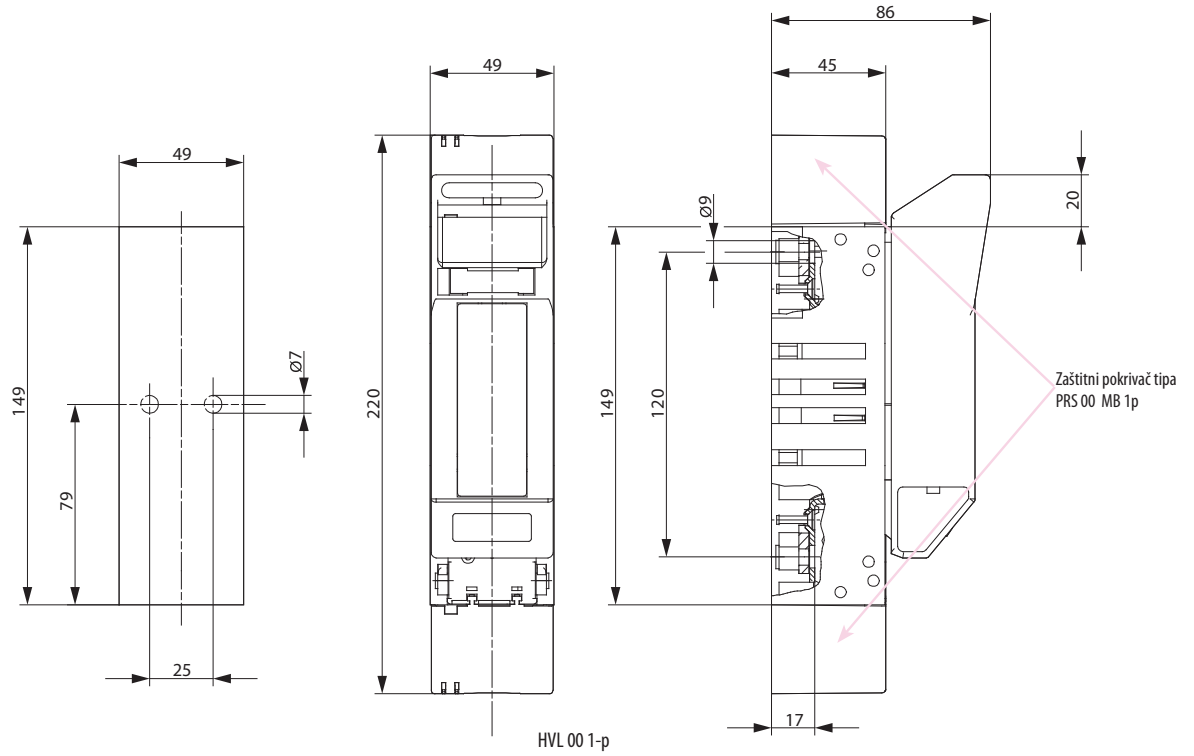
Tehnički podaci			Veličina 4a/1250	Veličina 4a/1600
Tehničke karakteristike				
Nazivni radni napon	U_e	V	690 AC	690 AC
Nazivna radna struja	I_e	A	1250	1600
Nazivna frekvencija	-	Hz	40-60	40-60
Nazivni izolacioni napon	U_i	V	AC800	AC800
Disipacijska snaga (bez osigurača)	P_v	W	32	74
Kategorija upotrebe	-	-	AC22B (500V), AC21B (690V)	AC22B (500V), AC21B (690V)
Rastalni ulošci				
Veličina - DIN 43 620	-	-	4a	4a
Maks. dozvoljena disipac. snaga na uložak osigurača	P_v	W	110	164
Vijak	-	-	1xM16	2xM12
Pritezni moment	M_a	Nm	50-60	35-40
Zaštita				
Radno stanje	-	-	IP20	IP20
Otvoren poklopac	-	-	IP10	IP10
Radni uvjeti				
Temperatura okoline	T_u	°C	-25 ... +55	-25 ... +55
Radno stanje	-	-	Neprekinut rad	
Montaža	-	-	vertikalna, horizontalna	
Nadmorska visina	-	m	≤ 2000	
Stepen zagađenja	-	-	3	
Stupanj prenapona	-	-	IV	IV



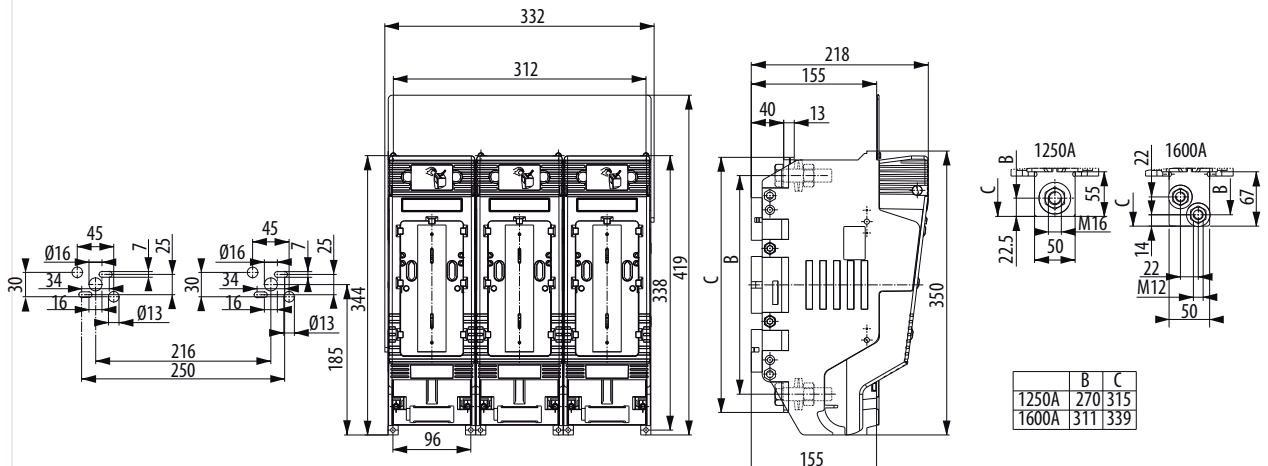
	A	B	C	D	E	F	G	H	I	K	L	L1
HVL00 3p	105,5	149	220	45	86	20,5	74,5	120	17	33	116	126
HVL1 3p	184	230	317	68	119	16,5	115	177	25	58	149	159
HVL2 3p	210	256	397	81	133	16,5	128	205	25	66	163	173
HVL3 3p	254	270	430	96	147	9	135	220,5	30,5	82	177	187

HVL 00,1,2,3 - 3p

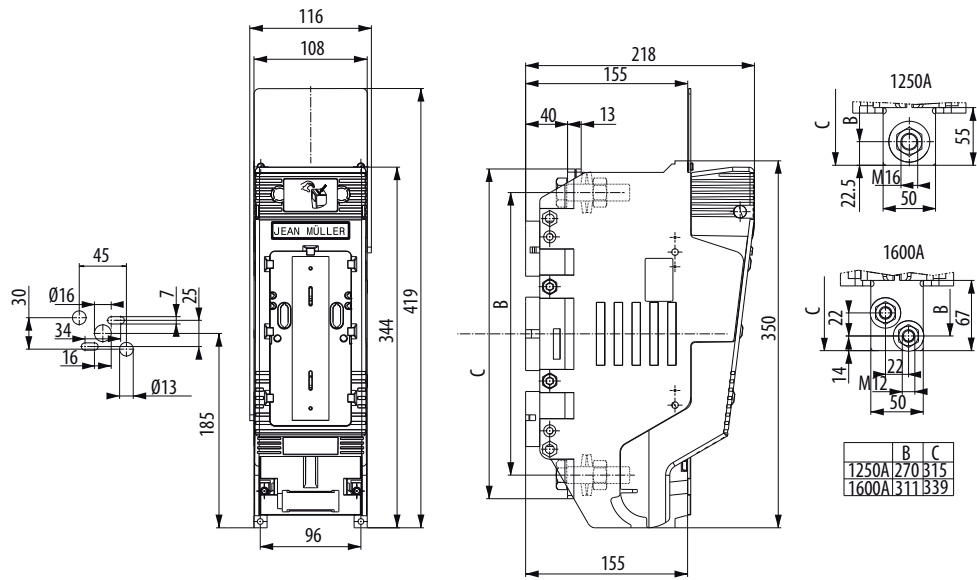
Tehnički podaci



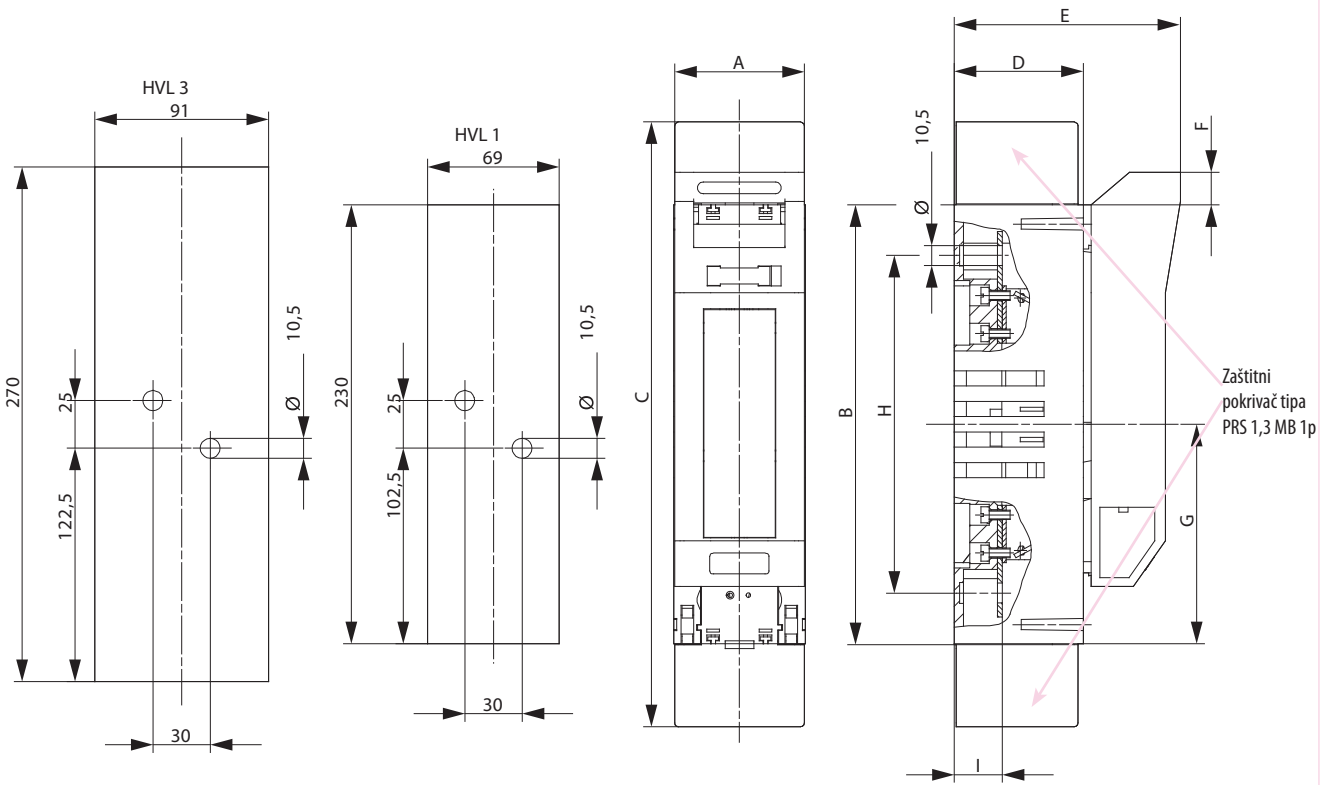
HVL 00 1-p



HVL 4 3p

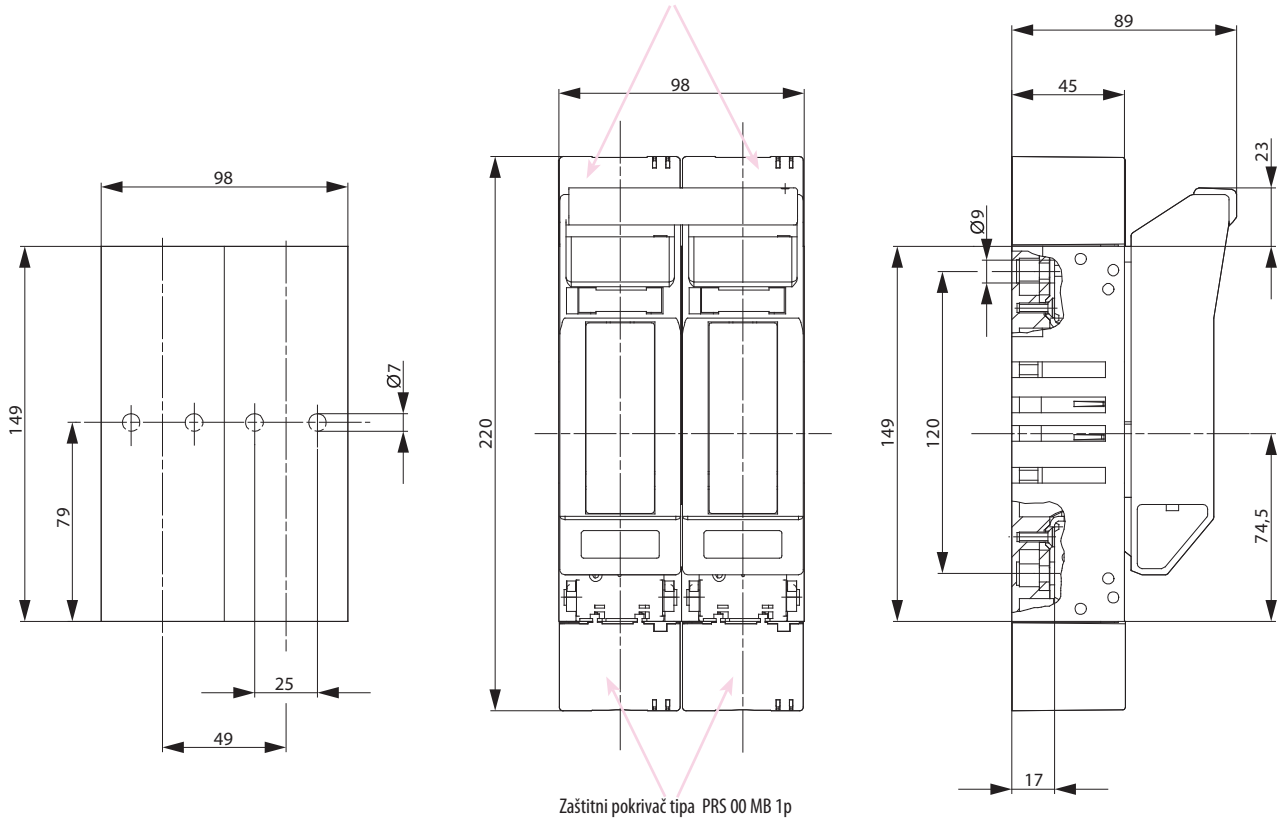


HVL 4 1-p



HVL 1 & HVL 3

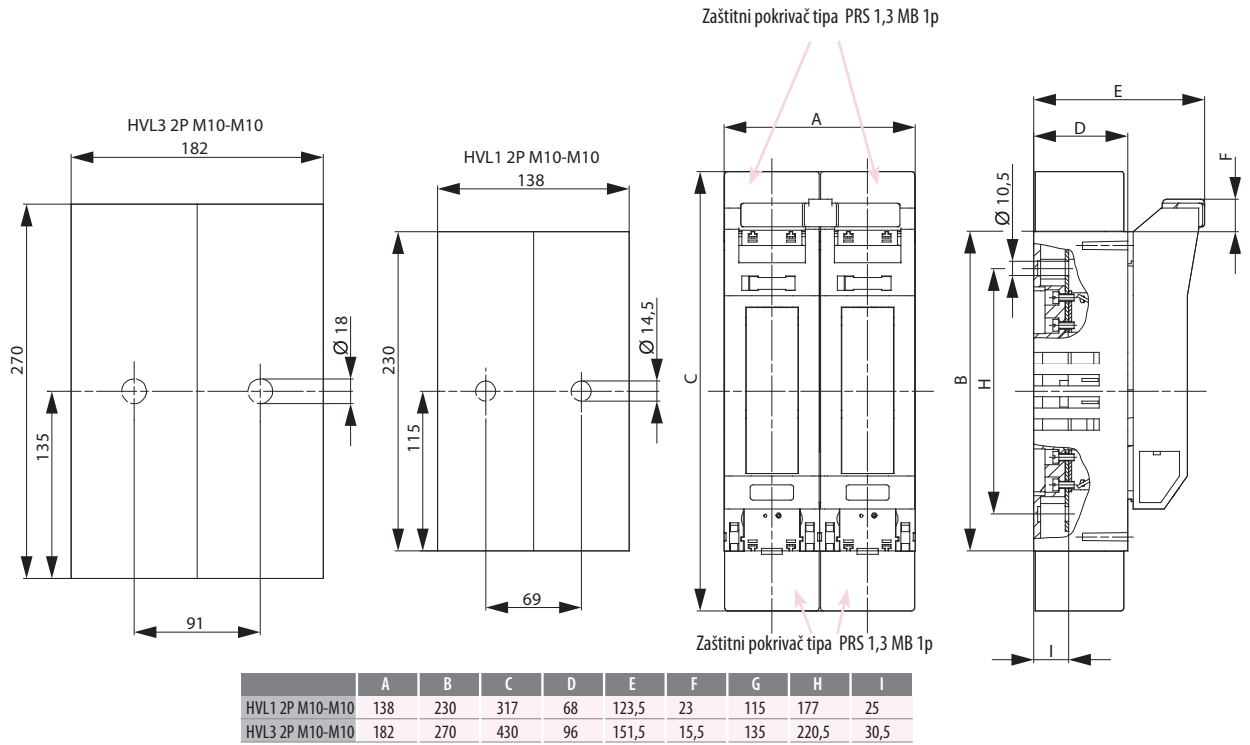
Zaštitni pokrivač tipa PRS 00 MB 1p



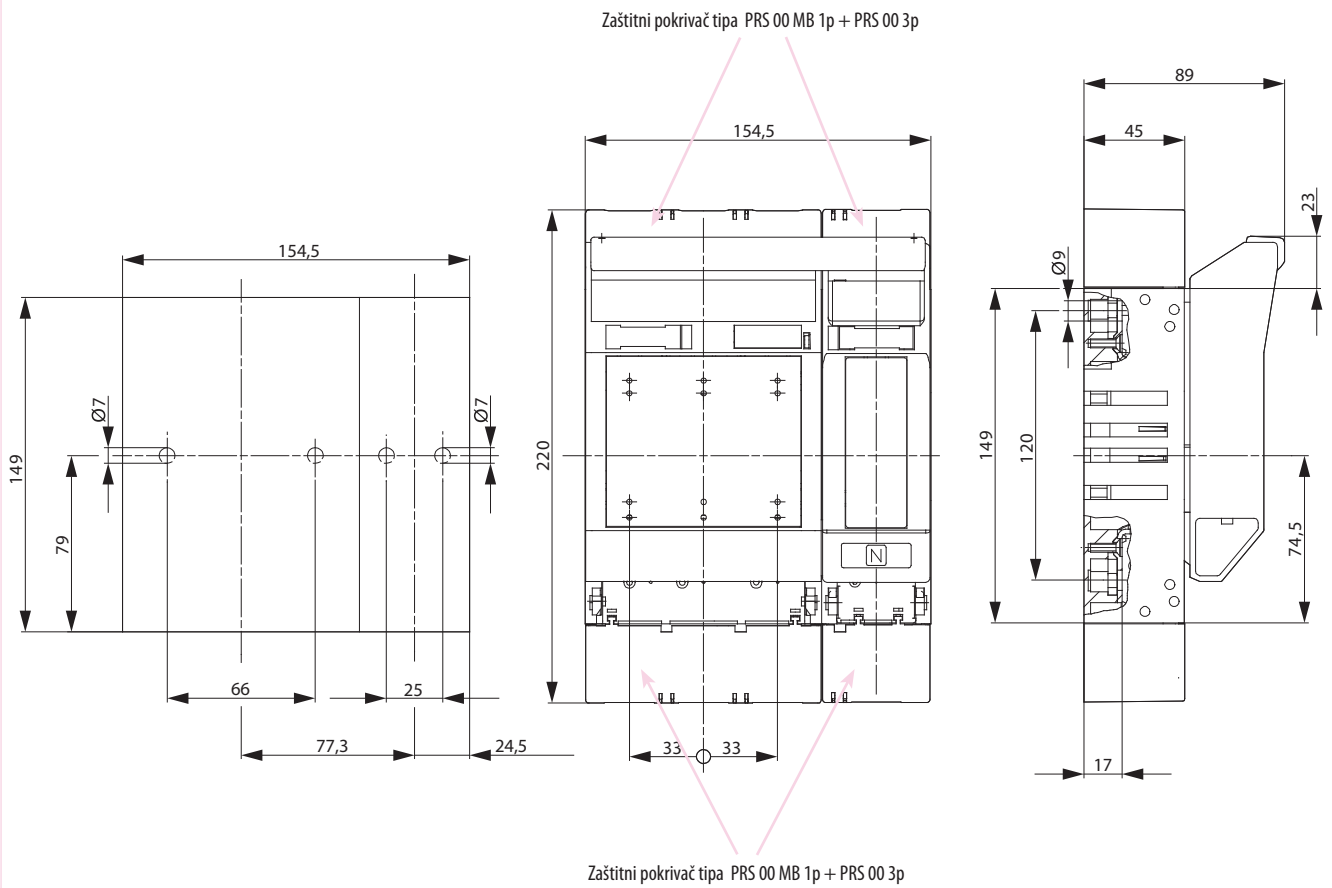
Zaštitni pokrivač tipa PRS 00 MB 1p

HVL00 2P M8-M8

Tehnički podaci

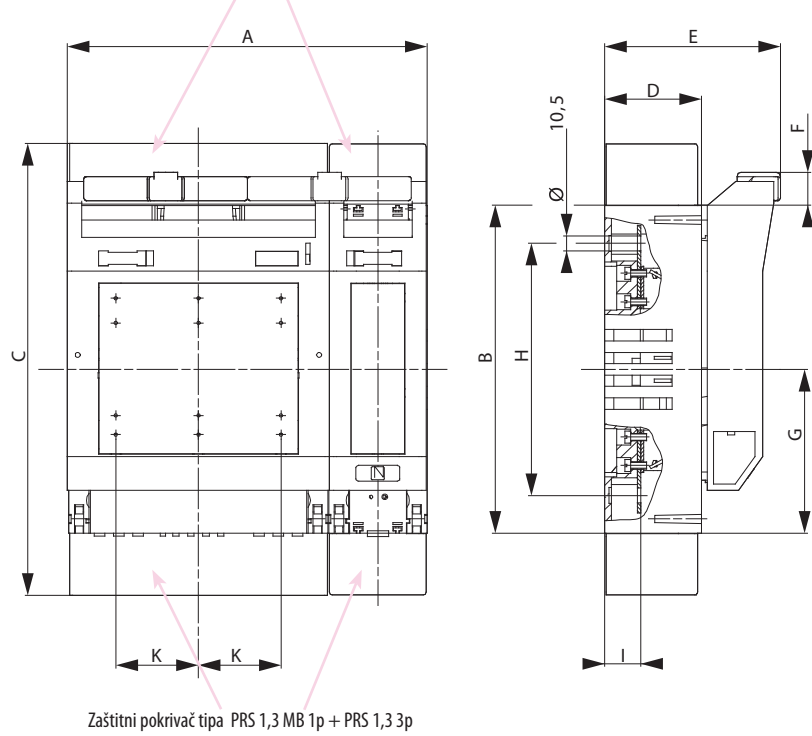
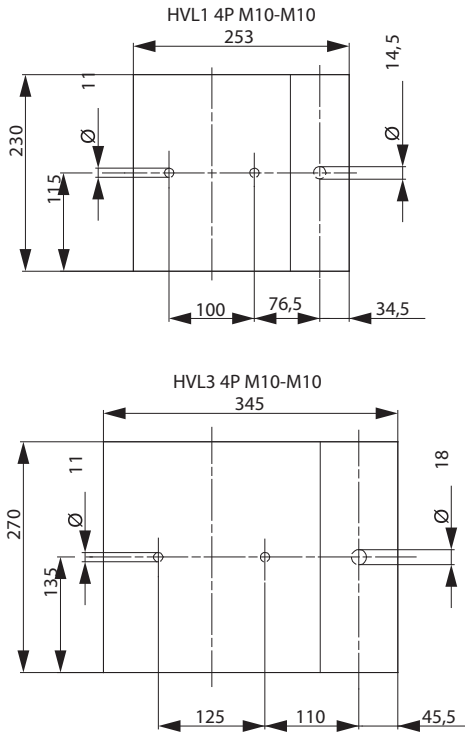


HVL1, 3 2P M10-M10



HVL00 4P M8-M8

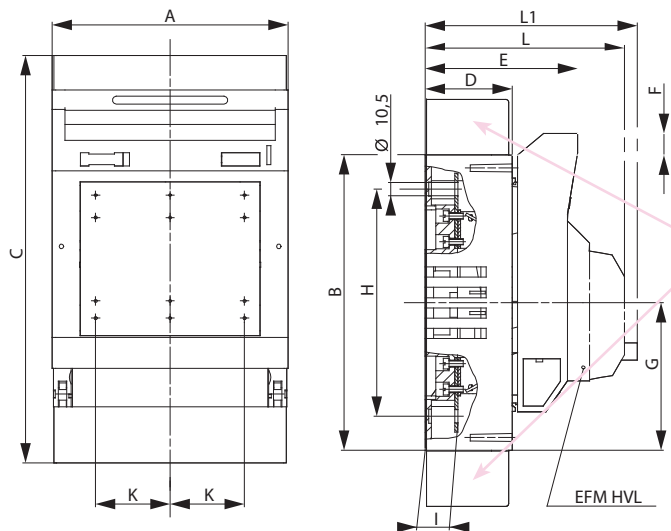
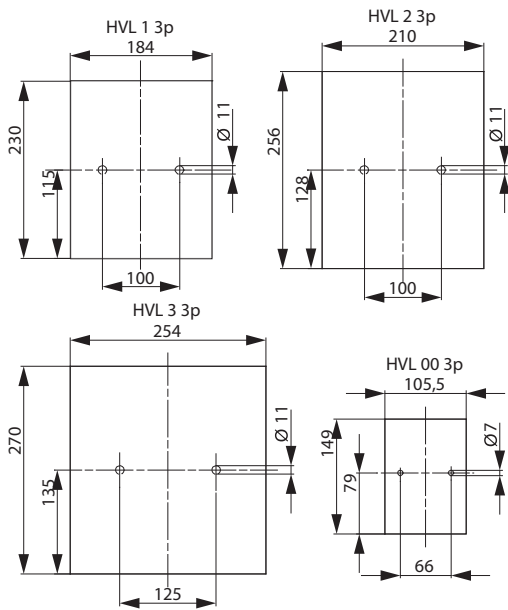
Zaštitni pokrivač tipa PRS 1,3 MB 1p + PRS 1,3 3p



Zaštitni pokrivač tipa PRS 1,3 MB 1p + PRS 1,3 3p

	A	B	C	D	E	F	G	H	I	K
HVL1 4P M10-M10	253	230	317	68	123,5	23	115	177	25	58
HVL3 4P M10-M10	345	270	430	96	151,5	15,5	135	220,5	30,5	82

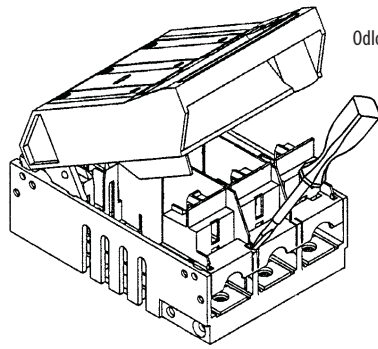
HVL1, 3 4P M10-M10



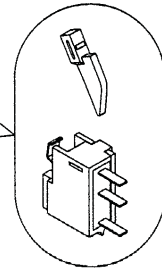
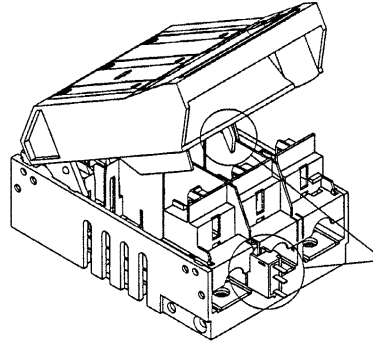
Zaštitni pokrivač tipa PRS 00,1,2,3

	A	B	C	D	E	F	G	H	I	K	L	L1
HVL00 3p	105,5	149	220	45	86	20,5	74,5	120	17	33	116	126
HVL1 3p	184	230	317	68	119	16,5	115	177	25	58	149	159
HVL2 3p	210	256	397	81	133	16,5	128	205	25	66	163	173
HVL3 3p	254	270	430	96	147	9	135	220,5	30,5	82	177	187

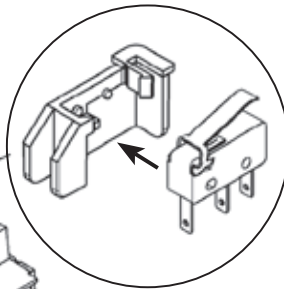
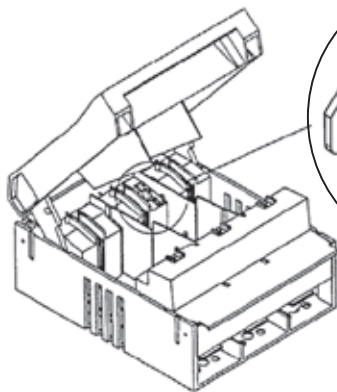
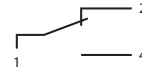
HVL00, 1, 3 – 3p EFM



Odlomite dio na gornjem zaštitnom pokrivaču



5A / AC 250V
0,35A / DC 110V
0,1A / DC 250V



5A / AC 250V
0,35A / DC 110V
0,1A / DC 250V

