

Keramičke i plastične osnove NV rastalnih uložaka PK, PKI i NVPP veličine 00 do 3

Nazivni napon
690 V

1-polne osnove PK i PKI

tip	I_n [A]	šifra	težina [g]	pakiranje [kom]
PK 00 M8 - 2 x M6	160	004122001	170	3/120
PK 00 M8 - M8	160	004121007	170	3/120
PK 00 2 x M6 - 2xM6	160	004122007	170	3/120
PK 0 M8 - 2 x M6	160	004122009	258	3/90
PK 0 M8 - M8	160	004122002	258	3/90
PK 02 x M6 - 2 x M6	160	004122008	258	3/90
PK 1	250	004122003	598	3/42
PK 2	400	004122004	995	3/30
PK 3	630	004122005	1202	3/24
PK 4	1250	004122006	3030	1/7
PKI 1	250	004122010	624	3/42
PKI 2	400	004122011	1033	3/30
PKI 3	630	004122012	1241	3/24
PK 1/1000V	250	004132014	665	3/30



3-polne osnove PK i PKI

tip	I_n [A]	šifra	težina [g]	pakiranje [kom]
PK 00/3 M8 - 2 x M6	160	004132001	555	1/25
PK 00/3 M8 - M8	160	004132008	555	1/25
PK 00/3 2xM6 - 2xM6	160	004132015	555	1/25
PK 0/3 M8 - 2 x M6	160	004132007	650	1/18
PK 0/3 M8 - M8	160	004132002	650	1/18
PK 0/3 2xM6 - 2xM6	160	004132016	650	1/18
PK 1/3	250	004132003	1900	1/10
PK 2/3	400	004132004	3035	1/6
PK 3/3	630	004132005	3800	1/6
PKI 1/3	250	004132009	1990	1/10
PKI 2/3	400	004132010	2990	1/6
PKI 3/3	630	004132011	3890	1/10



Nul stezaljka

tip	I _n [A]	šifra	težina [g]	pakiranje [kom]
NVPP 00/0 M8-2M6	160	004941501	140	3/111
NVPPN 00/0 M8-2M6	160	004941510	140	3/111
PP 00/0 M8-2M6	160	004941401	224	3/120
PK 00/0 M8-2M6	160	004941402	224	3/120
PK 1/0	250	004941404	590	3/42
PK 2/0	400	004941405	920	3/30
PK 3/0	630	004941406	920	3/24

**Pribor****NV rastavljajući neizolirani**

tip	I _N [A]	šifra (Ni)	šifra (Ag)	težina [g]	pakiranje [kom]
NVL 00	160	004941230	004941235	75,5	9/108
NVL 0	160	004941231	004941236	120	6/48
NVL 1	250	004941232	004941237	145,5	6/48
NVL 2	400	004941233	004941238	210	6/48
NVL 3	630	004941234	004941239	275	6/48
NVL 4	1250	004941208		692	5
NVL 4a	1600	004941209		553	5

*veličina NVL 00, 0, 1, 2, 3... slika A u tehničkim podacima

veličina NVL 4, 4a... slika B u tehničkim podacima

**NV rastavljajući izolirani**

tip	I _N [A]	šifra	težina [g]	pakiranje [kom]
NVLI 00 Ag*	160	004941220	70	5/60
NVLI 0 Ag*	160	004941221	120	5/40
NVLI 1 Ag*	250	004941222	145	5/40
NVLI 2 Ag*	400	004941223	215	5/40
NVLI 3 Ag*	630	004941224	315	5/40

*posrebljena

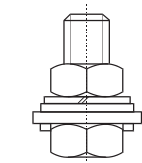


Osnove rastalnih uložaka PK, PKI i NVPP

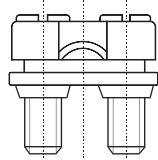
1-polne osnove PK i PKI

tip	dimenzije												
	A	B	C	D	E	F	G	H	I	J	K	L	M
PK 00 M8 - 2 x M6	100	57	84	60	M8 - 2 x M6	Ø7,5			25	4,5	115		20
PK 00 M8 - M8	100	57	84	60	M8 - M8	Ø7,5			25	4,5	115		20
PK 00 2 x M6 - 2xM6	100	57	84	60	2 x M6 - 2 x M6	Ø7,5			25	4,5	115		20
PK 0 M8 - 2 x M6	150	74	130	60	M8 - 2 x M6	Ø7,5		33	25	4,5	170		20
PK 0 M8 - M8	150	74	130	60	M8 - M8	Ø7,5		33	25	4,5	170		20
PK 02 x M6 - 2 x M6	150	74	130	60	M8 - 2 x M6	Ø7,5		33	25	4,5	170		20
PK 1	175	80	141	81	M10	Ø10,5	30	55	25	10	200		26
PK 2	200	80	166	102	M10	Ø10,5	30	65	25	10	225		30
PK 3	210	80	166	102	M12	Ø10,5	30	65	25	10	240		30
PK 4	270	100	220	143	M12	Ø13	30	102	25	12	310		50
PKI 1	175	80	141	81	M10	Ø10,5	30	55	25	10	200	87	26
PKI 2	200	80	166	102	M10	Ø10,5	30	65	25	10	225	98	30
PKI 3	210	80	166	102	M12	Ø10,5	30	65	25	10	240	108	30
PK 1/1000V	193	100	160	81	M10	Ø10,5	30	55	25	10	220		26

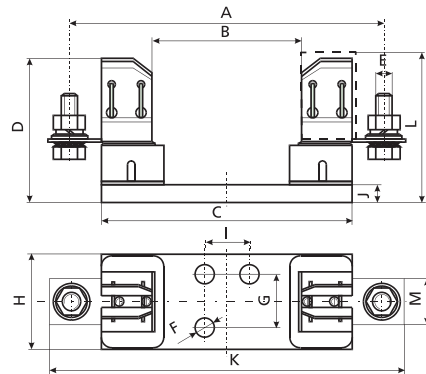
Zaštitni elementi su montirani na postolje, PKI, PPI i služe kao dodatna zaštita od dodira dijelova pod naponom.



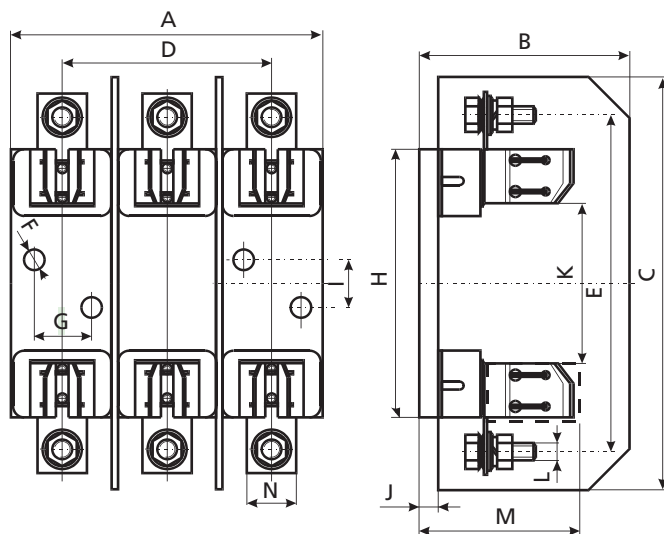
Priključak M8
(6 - 50 mm²Cu)



Priključak 2xM6
(6 - 70 mm²Cu)


3-polne osnove PK i PKI

tip	dimenzije													
	A	B	C	D	E	F	G	H	I	J	K	L	M	N
PK 00/3 M8 - 2 x M6	96	91,5	125	61	100	Ø7,5		84	25	4,5	57	M8 - 2 x M6		20
PK 00/3 M8 - M8	96	91,5	125	61	100	Ø7,5		84	25	4,5	57	M8 - M8		20
PK 00/3 2xM6 - 2xM6	96	91,5	125	61	100	Ø7,5		84	25	4,5	57	2 x M6 - 2 x M6		20
PK 0/3 M8 - 2 x M6	104	91,5	175	70	150	Ø7,5		130	25	4,5	47	M8 - 2 x M6		20
PK 0/3 M8 - M8	104	91,5	175	70	150	Ø7,5		130	25	4,5	47	M8 - M8		20
PK 0/3 2xM6 - 2xM6	104	91,5	175	70	150	Ø7,5		130	25	4,5	47	2 x M6 - 2 x M6		20
PK 1/3	160	110	210	106	175	Ø10,5	30	141	25	10	80	M10		26
PK 2/3	184	120	240	122,5	200	Ø10,5	30	166	25	10	80	M10		30
PK 3/3	208	120	240	148	210	Ø10,5	30	166	25	10	80	M12		30
PKI 1/3	160	110	210	106	175	Ø10,5	30	141	25	10	80	M10	87	26
PKI 2/3	184	120	240	122,5	200	Ø10,5	30	166	25	10	80	M10	98	30
PKI 3/3	208	120	240	148	210	Ø10,5	30	166	25	10	80	M12	108	30



Nul stezaljka						
tip	dimenzije					
	A	B	C	D	E	F
NVPP 00/0 M8-2M6	115	37	25	100	25	8
NVPPN 00/0 M8-2M6	115	37	25	100	25	8
PP 00/0 M8-2M6	115	33	26	100	25	5
PK 00/0 M8-2M6	115	30	26,5	100	25	4,5
PK 1/0	200	55	38	175	25	10
PK 2/0	225	65	40	200	25	10
PK 3/0	240	65	40	210	25	10

