

Osnove rastalnih uložaka

Plastične osnove NV rastalnih uložaka PLNV veličine 00 do 3

Nazivni napon
690 V

Opis

PLNV podnožja za osigurače upotrebljavaju se koriste za topljive osigurače sa nožastim ili vijačnim kontaktima. Osnove se mogu dobiti u veličinama 00, 1, 2 i 3. Osnove za više polva sastavljaju se povezivanjem više jednopolnih sa odgovarajućim pregradama. U ponudi su takođe osnove za priključenje neutralnog vodiča i vodiča za uzemljenje. Glavna namena PLNV horizontalnih rastavljača sa osiguračima je ugradnja NH topljivih osigurača kao i zaštita opreme u strujnim krugovima kako bi se umanjila šteta nastala usled kratkog spoja i preopterećenja. U slučaju da je to potrebno mogu se umesto NH topljivih osigurača ugraditi kratkospojni rastavljači sa osiguračima. Familija osnova PLNV izrađena je od plastične osnove.

Područje upotrebe i karakteristike

NH osiguračke osnove namenjene su za upotrebu u slučajevima, gde isklapanje između operacija nije potrebno već ima osiguranje usled strujnog preopterećenja. Koriste se za upotrebu u spoljašnjim elektro razvodni ormanima i javnoj rasveti, za osiguranje kablovskih grana i osiguranje grana u distribucijskim mernim ormanima.

Program PLNV osiguračkih osnova obuhvata osnove za ugradnju topljivih osigurača veličine od 00 do 3 i namenjen je za montažu na montažne ploče ili 35mm montažne letve (samo veličine 00). U standardnoj ponudi je 1- polna i 3-polna izvedba. U ponudi je širok izbor različitih priključaka za kablove koji omogućava veliku prilagodljivost pri upotrebi. Podnožja veličine 00 su dostupna u dodatnim izvedbama sa zaštitnim pokrovom za prekrice topljivih osigurača sa kojima se dostiže stepen zaštite IP 20, za veće veličine su na raspolaganju samo prekrice za zaštitu priključaka. Rastavljači sa osiguračima PLNV odgovaraju sledećih standarda: IEC 60947,

IEC 60269,

U rastavljače tipa PLNV 00 mogu se upotrebljavati nožasti topljivi ulošci tipa NH 000 i NH 00. Veličina ostalih podnožja odgovara upotrebi ekvivalentne veličine topljivih osigurača (veličine 1, 2, 3).



PLNV - 00/1



2PLNV - 1,2,3/1



2PLNV - .../... K

1-polne osnove PLNV 00, 1, 2, 3

tip	I_n [A]	šifra	težina [kg/kom]	pakiranje [kom]
PLNV - 00/1 A	160	001701021	0,12	3
PLNV - 00/1 B	160	001701022	0,11	3
PLNV - 00/1 C	160	001701023	0,12	3
PLNV - 00/1 D	160	001701024	0,13	3
PLNV - 00/1 E	160	001701025	0,13	3
PLNV - 00/1 F	160	001701026	0,14	3
PLNV - 00/1 G	160	001701027	0,14	3
PLNV - 00/1 H	160	001701028	0,15	3
2PLNV - 1/1 A	250	001701040	0,20	3
2PLNV - 1/1 B	250	001701041	0,21	3
2PLNV - 1/1 C	250	001701042	0,21	3
2PLNV - 1/1 D	250	001701043	0,24	3
2PLNV - 1/1 E	250	001701044	0,26	3
2PLNV - 1/1 F	250	001701045	0,27	3
2PLNV - 1/1 G	250	001701046	0,29	3
2PLNV - 1/1 H	250	001701047	0,31	3
2PLNV - 1/1 K	250	001701048	0,36	3
2PLNV - 2/1 A	400	001701050	0,39	3
2PLNV - 2/1 B	400	001701051	0,38	3
2PLNV - 2/1 C	400	001701052	0,41	3
2PLNV - 2/1 D	400	001701053	0,43	3
2PLNV - 2/1 E	400	001701054	0,45	3
2PLNV - 2/1 F	400	001701055	0,47	3
2PLNV - 2/1 G	400	001701056	0,49	3
2PLNV - 2/1 H	400	001701057	0,51	3
2PLNV - 2/1 K	400	001701058	0,56	3
2PLNV - 3/1 A	630	001701060	0,48	3
2PLNV - 3/1 D	630	001701061	0,47	3
2PLNV - 3/1 E	630	001701062	0,51	3
2PLNV - 3/1 F	630	001701063	0,54	3
2PLNV - 3/1 G	630	001701064	0,56	3
2PLNV - 3/1 H	630	001701065	0,57	3

* 1p osnove se mogu dobiti bez dodatnog pribora

** za dodatni probor pogledati tabelu dodatnog probora PLNV i tabelu kombinacije PLNV

*** za priključke sa oznakama A, B, ... K pogledati tabelu priključaka PLNV

**** sva podnožja su napravljena za montažu na montažnu ploču

***** upotrebom TS NP-00 moguća je montaža podnožja veličine 00 takođe na 35 mm montažnu letvu – svaki pol osnova osigurača treba jedan set TS NP-00.

3-polne osnove PLNV 00, 1, 2, 3

tip	I_n [A]	šifra	težina [kg/kom]	pakiranje [kom]
PLNV - 00/3 A	160	001701100	0,42	1
PLNV - 00/3 B	160	001701101	0,42	1
PLNV - 00/3 C	160	001701102	0,42	1
PLNV - 00/3 D	160	001701103	0,42	1
PLNV - 00/3 E	160	001701104	0,47	1
PLNV - 00/3 F	160	001701105	0,47	1
PLNV - 00/3 G	160	001701106	0,52	1
PLNV - 00/3 H	160	001701107	0,52	1
2PLNV - 1/3 A	250	001701120	0,76	1
2PLNV - 1/3 B	250	001701121	0,78	1
2PLNV - 1/3 C	250	001701122	0,80	1
2PLNV - 1/3 D	250	001701123	0,90	1
2PLNV - 1/3 E	250	001701124	0,96	1
2PLNV - 1/3 F	250	001701125	1,00	1
2PLNV - 1/3 G	250	001701126	1,07	1
2PLNV - 1/3 H	250	001701127	1,13	1
2PLNV - 1/3 K	250	001701128	1,30	1
2PLNV - 2/3 A	400	001701130	1,42	1
2PLNV - 2/3 B	400	001701131	1,38	1
2PLNV - 2/3 C	400	001701132	1,50	1
2PLNV - 2/3 D	400	001701133	1,57	1
2PLNV - 2/3 E	400	001701134	1,64	1
2PLNV - 2/3 F	400	001701135	1,71	1
2PLNV - 2/3 G	400	001701136	1,78	1
2PLNV - 2/3 H	400	001701137	1,84	1
2PLNV - 2/3 K	400	001701138	1,99	1
2PLNV - 3/3 A	630	001701140	2,09	1
2PLNV - 3/3 D	630	001701141	2,05	1
2PLNV - 3/3 E	630	001701142	2,20	1
2PLNV - 3/3 F	630	001701143	2,30	1
2PLNV - 3/3 G	630	001701144	2,37	1
2PLNV - 3/3 H	630	001701145	2,41	1

* 3p osnove se mogu dobiti sa zaštitnim pregradama ZP

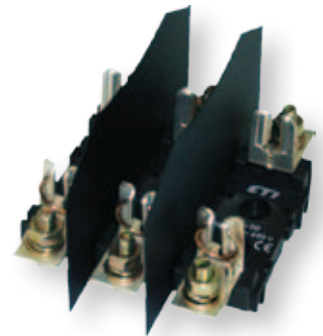
** za dodatni probor pogledati tabelu dodatnog probora PLNV i tabelu kombinacije PLNV

*** za priključke sa oznakama A, B, ... K pogledati tabelu priključaka PLNV

**** sva podnožja su napravljena za montažu na montažnu ploču

***** upotrebom TS NP-00 moguća je montaža podnožja veličine 00 takođe na 35 mm montažnu letvu

-svaki pol osnova osigurača treba jedan set TS NP-00 (3-polne osnove osigurača PLNV00 trebaju tri seta TS NP-00)



PLNV - 00/3



2PLNV - 1,2,3/3



ZP00,1,2,3



IK00,1,2,3



PZ00



TS NP-00

Tablica kombinacija pribora za 1- i 3-polni PLNV 00, 1, 2, 3

tip	Zaštitna pregrada	Prekriće priključaka	Zaštitni poklopac	Montažni set za 35 mm letvu nosača
PLNV - 00/... A	ZP00	IK00	PZ00	TS NP-00
PLNV - 00/... B	ZP00	IK00	PZ00	TS NP-00
PLNV - 00/... C	ZP00	IK00	PZ00	TS NP-00
PLNV - 00/... D	ZP00	IK00	PZ00	TS NP-00
PLNV - 00/... E	ZP00	IK00	PZ00	TS NP-00
PLNV - 00/... F	ZP00	IK00	PZ00	TS NP-00
PLNV - 00/... G	ZP00	IK00	PZ00	TS NP-00
PLNV - 00/... H	ZP00	IK00	PZ00	TS NP-00
2PLNV - 1/... A	ZP1	IK1	/	/
2PLNV - 1/... B	ZP1	IK1	/	/
2PLNV - 1/... C	ZP1	IK1	/	/
2PLNV - 1/... D	ZP1	IK1	/	/
2PLNV - 1/... E	ZP1	IK1	/	/
2PLNV - 1/... F	ZP1	IK1	/	/
2PLNV - 1/... G	ZP1	IK1	/	/
2PLNV - 1/... H	ZP1	IK1	/	/
2PLNV - 1/... K	ZP1	IK1	/	/
2PLNV - 2/... A	ZP2	IK2	/	/
2PLNV - 2/... B	ZP2	IK2	/	/
2PLNV - 2/... C	ZP2	IK2	/	/
2PLNV - 2/... D	ZP2	/	/	/
2PLNV - 2/... E	ZP2	/	/	/
2PLNV - 2/... F	ZP2	/	/	/
2PLNV - 2/... G	ZP2	/	/	/
2PLNV - 2/... H	ZP2	/	/	/
2PLNV - 2/... K	ZP2	/	/	/
2PLNV - 3/... A	ZP3	IK3	/	/
2PLNV - 3/... D	ZP3	/	/	/
2PLNV - 3/... E	ZP3	/	/	/
2PLNV - 3/... F	ZP3	/	/	/
2PLNV - 3/... G	ZP3	/	/	/
2PLNV - 3/... H	ZP3	/	/	/

* 3p osnove se mogu dobiti sa zaštitnim pregraadama ZP

** 1p osnove se nabavljaju bez dodataka

*** za kodove koji se naručuju za dodatni pribor pogledajte tabelu dodatnog pribora PLNV

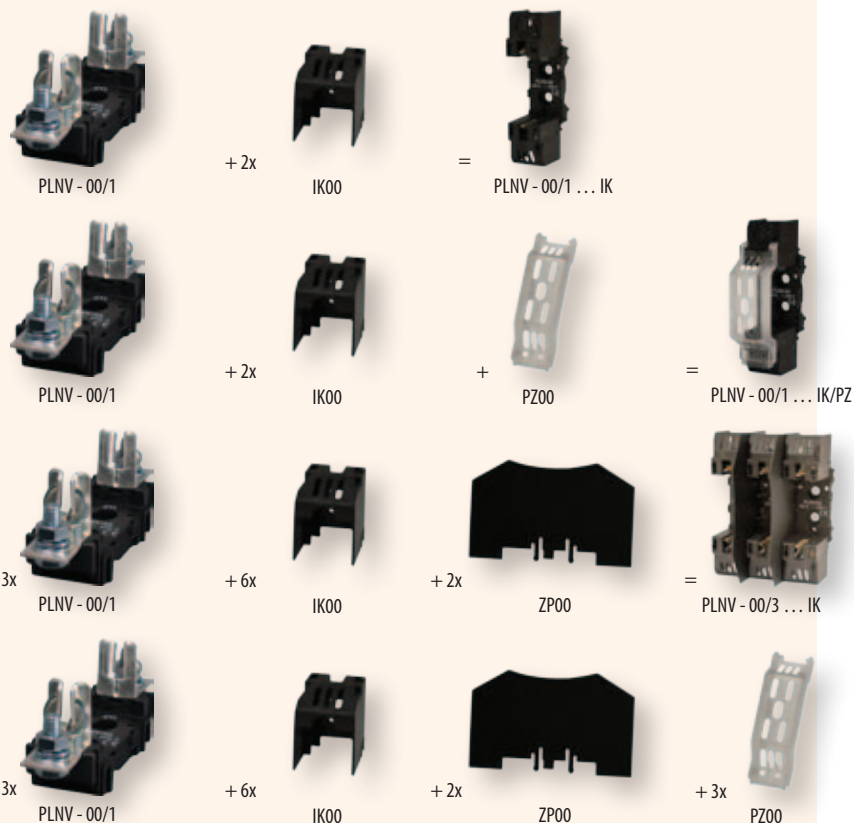
PLNV – sastavljeni kompleti osnova

Nazivni napon
690 V

PLNV sastavljeni kompleti osnova veličine 00				
šifra	tip	Opis sastava	težina [kg/pc]	pakiranje [kom]
001701300	PLNV - 00/1 C IK	PLNV 00 + 2xIK00	0,40	3
001701301	PLNV - 00/1 A IK	PLNV 00 + 2xIK00	0,42	3
001701302	PLNV - 00/1 B IK	PLNV 00 + 2xIK00	0,39	3
001701303	PLNV - 00/1 C IK/PZ	PLNV 00 + 2xIK00 + PZ00	0,43	3
001701304	PLNV - 00/1 A IK/ PZ	PLNV 00 + 2xIK00 + PZ00	0,45	3
001701305	PLNV - 00/1 B IK/ PZ	PLNV 00 + 2xIK00 + PZ00	0,42	3
001701310	PLNV - 00/3 C IK	3xPLNV 00 + 6xIK00 + 2xZP00	0,39	1
001701311	PLNV - 00/3 A IK	3xPLNV 00 + 6xIK00 + 2xZP00	0,40	1
001701312	PLNV - 00/3 B IK	3xPLNV 00 + 6xIK00 + 2xZP00	0,39	1
001701313	PLNV - 00/3 C IK/ PZ	3xPLNV 00 + 6xIK00 + 2xZP00 + 3xPZ00	0,42	1
001701314	PLNV - 00/3 A IK/ PZ	3xPLNV 00 + 6xIK00 + 2xZP00 + 3xPZ00	0,43	1
001701315	PLNV - 00/3 B IK/ PZ	3xPLNV 00 + 6xIK00 + 2xZP00 + 3xPZ00	0,41	1

* sastavljeni kompleti su dostupni sa samostalnim kodovima, sastavi su prikazani na donji slikama

** za priključke sa oznakama A, B, ... K pogledati tabelu priključaka PLNV



* zaštitno prekrivlje topljivog uložka PZ00 se pričvrsti na zaštitne pokrove IK00



1-polni PLNVV 000 i 00 (za rastalne uloške sa pričvršćenjem na vijak)

tip	I_n [A]	šifra	težina [kg/kom]	pakiranje [kom]
PLNVV – 000/1 A	160	001701010	0,51	3
PLNVV – 00/1 A	160	001701020	0,58	3

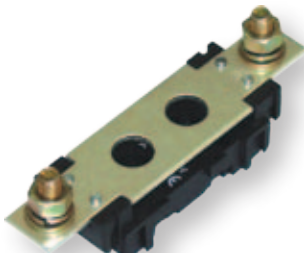
* posebna zaštitna prekrića nisu dostupna izuzev rastavljačke zaštitne pregrade tipa ZP

** sva podnožja su napravljena za montažu na montažnu ploču

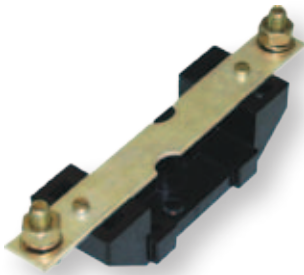
*** upotrebom TS NP-00 moguća je montaža osnova veličine 00 na 35 mm montažnu letvu

Osnove osigurača za priključak neutralnog vodiča PLNS

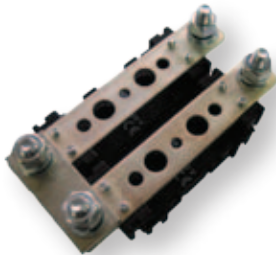
Nazivni napon
690 V



PLNS - 00



2PLNS – 1,2,3



C-PLNS-00 + 2x PLNS-00N A

Nul stezaljka PLNS 00, 1, 2

tip	I_n [A]	šifra	težina [kg/kom]	pakiranje [kom]
PLNS - 00N A	160	001701150	0,61	5
PLNS - 00N B	160	001701151	0,56	5
PLNS - 00N C	160	001701152	0,62	5
PLNS - 00N D	160	001701153	0,63	5
PLNS - 00N E	160	001701154	0,64	5
PLNS - 00N F	160	001701155	0,64	5
PLNS - 00N G	160	001701156	0,65	5
PLNS - 00N H	160	001701157	0,66	5
2PLNS - 1N A	250	001701158	0,60	5
2PLNS - 1N B	250	001701159	0,59	5
2PLNS - 1N C	250	001701160	0,60	5
2PLNS - 1N D	250	001701161	0,61	5
2PLNS - 1N E	250	001701162	0,62	5
2PLNS - 1N F	250	001701163	0,63	5
2PLNS - 1N G	250	001701164	0,64	5
2PLNS - 1N H	250	001701165	0,64	5
2PLNS - 1N K	250	001701180	0,66	5
2PLNS - 2N A	400	001701166	0,81	5
2PLNS - 2N B	400	001701167	0,76	5
2PLNS - 2N C	400	001701168	0,84	5
2PLNS - 2N D	400	001701169	0,86	5
2PLNS - 2N E	400	001701170	0,88	5
2PLNS - 2N F	400	001701171	0,89	5
2PLNS - 2N G	400	001701172	0,89	5
2PLNS - 2N H	400	001701173	0,90	5
2PLNS - 2N K	400	001701181	0,91	5

* standardno je 1p varijanta, 3p se sastavlja po delovima

** za priključke sa delovima A, B, ... K pogledati tabelu priključaka PLNV

*** C-PLNS-00 se koristi za izjednačavanje potencijala između N i PE provodnika preko M8 vijka (pogledaj tabelu dodatnog pribora)

Osnova za priključak neutralnog vodiča sa rastavljačkom funkcijom PLNSR 00

tip	šifra	težina [kg/kom]	pakiranje [kom]
PLNSR-00 A	001701182	0,13	5
PLNSR-00 B	001701175	0,12	5
PLNSR-00 C	001701183	0,13	5
PLNSR-00 D	001701184	0,14	5
PLNSR-00 E	001701185	0,14	5
PLNSR-00 F	001701186	0,15	5
PLNSR-00 G	001701187	0,15	5
PLNSR-00 H	001701188	0,16	5

* standardno je 1p varijanta, 3p se sastavlja po delovima

** za priključke sa delovima A, B, ... K pogledati tabelu priključaka PLNV

Vrsta priključaka PLNV i PLNS

Vrsta priključaka za osnove PLNV i PLNS							
priključak	veličina	jedna strana osnove			druga strana osnove		
		opis	tip	crtež	opis	tip	crtež
A	00	vijak	M8		vijak	M8	
	1		M10			M10	
	2		M10			M10	
	3		M12			M12	
B	00	Obuhvatna stezaljka	OS00		Obuhvatna stezaljka	OS00	
	1		OS12			OS12	
	2		OS12			OS12	
C	00	Obuhvatna stezaljka	OS00		vijak	M8	
	1		OS12			M10	
	2		OS12			M10	
D	00	vijak	M8		Prizma stezaljka	P00	
	1		M10			P1	
	2		M10			P2	
	3		M12			P3	
E	00	vijak	M8		Prizma stezaljka	P002*	
	1		M10			P12	
	2		M10			P22	
	3		M12			P32	
F	00	Prizma stezaljka	P00		Prizma stezaljka	P00	
	1		P1			P1	
	2		P2			P2	
	3		P3			P3	
G	00	Prizma stezaljka	P00		Prizma stezaljka	P002*	
	1		P1			P12	
	2		P2			P22	
	3		P3			P32	
H	00	Prizma stezaljka	P002*		Prizma stezaljka	P002*	
	1		P12			P12	
	2		P22			P22	
	3		P32			P32	
K	1	»V« stezaljka			»V« stezaljka		
	2						

* IK00 zaštitni poklopac je visine kao što su i kontakti 2x (10-25mm² = približno 25mm)

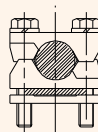
** Međusobna zamena priključaka jedino je moguća između tipova OS... i P... u istoj veličini. Zamena priključka sa M stezaljkom... sa priključcima OS ili priključcima P... nije moguća.

*** V stezaljka se ne može zameniti.

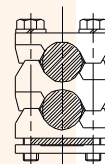
Priključci:



OS00 6 - 50 mm² - Cu
OS12 .. 25 - 150 mm² - Cu

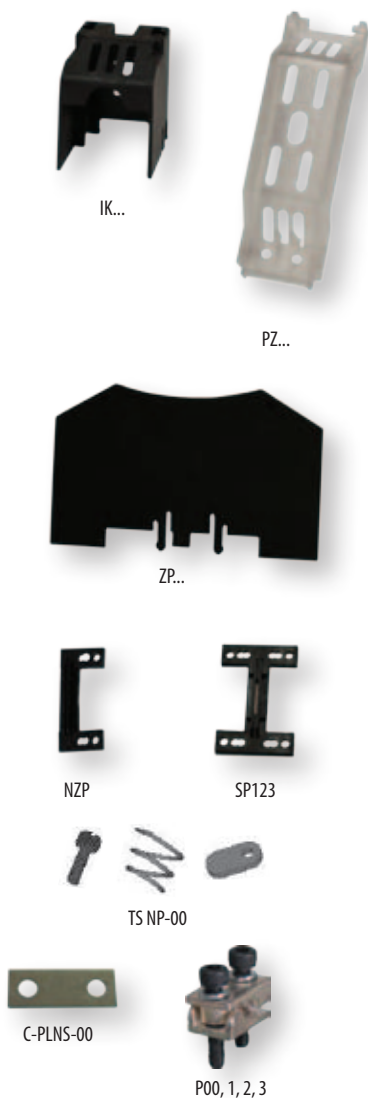


P00 ... 10 - 70 mm² - Cu / Al
P1 70 - 150 mm² - Cu / Al
P2 ... 120 - 240 mm² - Cu / Al
P3 ... 120 - 300 mm² - Cu / Al



P002 ... 2 x (10 - 50 mm²) - Cu / Al
P12 2 x (70 - 95 mm²) - Cu / Al
P22 ... 2 x (120 - 150 mm²) - Cu / Al
P32 ... 2 x (120 - 240 mm²) - Cu / Al

Pribor



Pribor za PLNV

tip	opis	šifra	Used in combination with	težina [kg/kom]	pakiranje [kom]
IK00	Zaštitni pokrov	001701200	PLNV 00	0,01	15
IK1	Zaštitni pokrov	001701201	2PLNV 1	0,02	6
IK2	Zaštitni pokrov	001701202	2PLNV 2	0,02	6
IK3	Zaštitni pokrov	001701203	2PLNV 3	0,03	4
PZ00	Zaštitno prekrivće rastalnog uložka	001701204	PLNV 00	0,01	12
ZP00	Zaštitna pregrada	001701205	PLNV 00	0,02	50
ZP1	Zaštitna pregrada	001701206	2PLNV 1	0,04	30
ZP2	Zaštitna pregrada	001701207	2PLNV 2	0,05	30
ZP3	Zaštitna pregrada	001701208	2PLNV 3	0,05	30
SP123	Vezivni elemenat za osnovu	001701209	2PLNV 1,2,3	0,04	30
NZZ	Vezivni elemenat za osnovu	001701210	2PLNV 1,2,3	0,03	30
OS00	obuhvatna stezaljka	001701211	PLNV 00	0,04	3
OS12	obuhvatna stezaljka	001701212	2PLNV 1,2	0,06	3
P00	Prizma stezaljka	001701213	PLNV 00	0,04	3
P1	Prizma stezaljka	001701214	2PLNV 1	0,08	3
P2	Prizma stezaljka	001701215	2PLNV 2	0,10	3
P3	Prizma stezaljka	001701216	2PLNV 3	0,15	3
P002	Prizma stezaljka	001701217	PLNV 00	0,09	3
P12	Prizma stezaljka	001701218	2PLNV 1	0,12	3
P22	Prizma stezaljka	001701219	2PLNV 2	0,14	3
P32	Prizma stezaljka	001701220	2PLNV 3	0,16	3
TS NP-00	montaža na 35 mm letvu sa nosačem	001701221	PLNV 00, PLNVV - 000, 00	0,01	3
C-PLNS-00	Element za izjednačavanje potencijala između N i PE provodnika.	001701222	PLNS-00N	0,02	5

* sav dodatni pribor je moguće nabaviti sa potrebnim vijcima

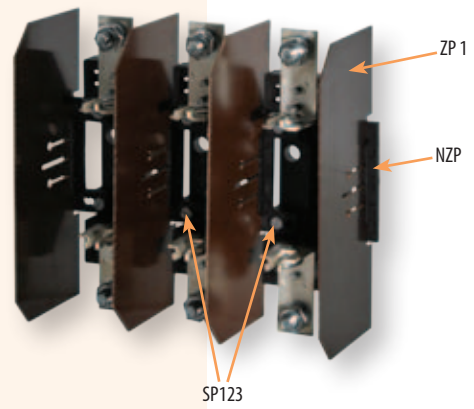
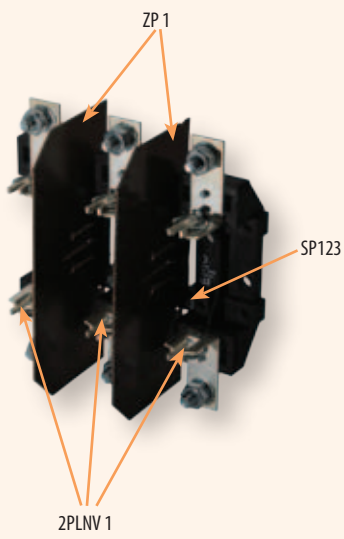
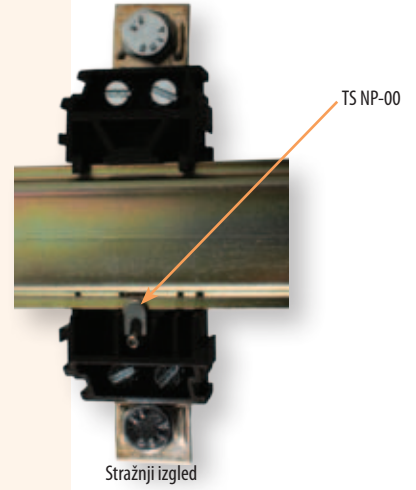
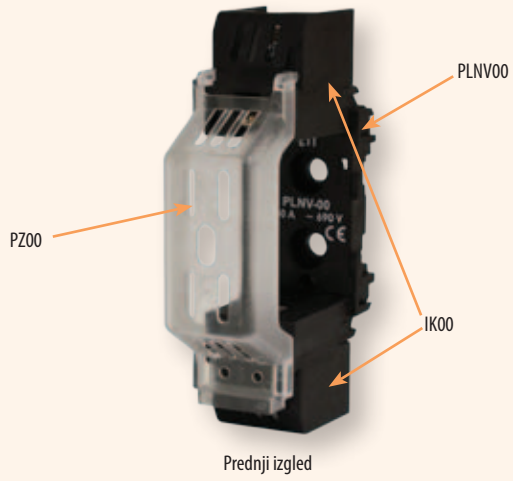
** zaštitno prekrivće rastalnog uložka PZ00 se montira na zaštitne pokrove IK00

*** na SP 123 se montiraju zaštitne pregrade ZP kao odvojive, na NZZ se montiraju zaštitne pregrade ZP kao bočne (zaključne). Vezni element SP123 se koristi za povezivanje jednopolnih osnova sa višepolnim osnovama za veličine 1,2 i 3.

**** za montažu 3p PLNV na 35mm letve potrebni su tri TS NP-00, za montažu 1p PLNV na 35mm letve potreban je TS NP-00.

***** C-PLNS-00 se koristi za izjednačavanje potencijala između N i PE priključka preko M8 vijka za PLNS-00N osnove.

Primjeri:

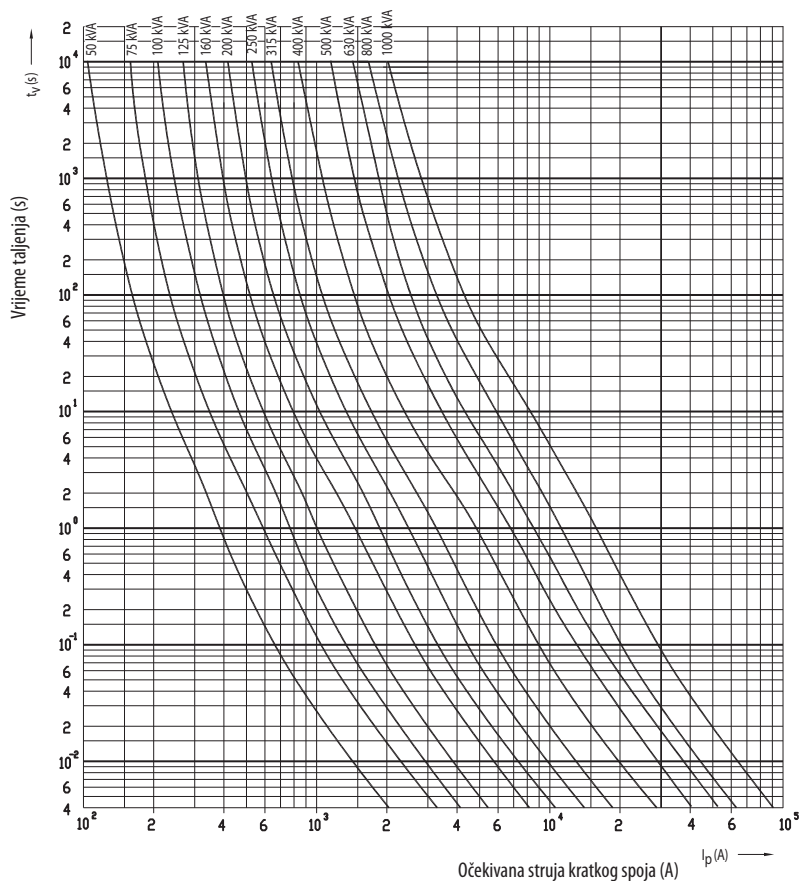


Rastalni ulošci NV/NH gTr

Tehnički podaci:

Nazivni napon	400 V AC
Nazivna snaga transformatora	50-1000 kVA
Nazivna prekidna moć	100 kA

Vremensko-strujna karakteristika I/t, gTr



Osnove rastalnih uložaka PLNV

Tehnički podaci:

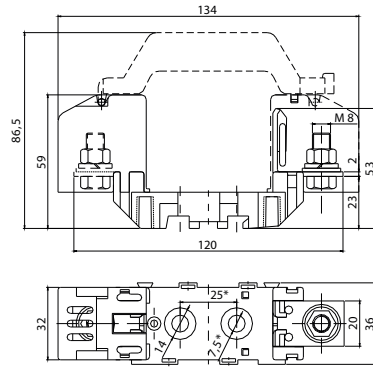
Nazivni napon U_n	690 V AC
Nazivna struja I_n	160 A - veličina 00C, 00, 0 250 A - veličina 1 400 A - veličina 2 630 A - veličina 3
Stupanj zagađenja	3 -> IEC 60947, DIN EN 60947, DIN VDE 0110
Standard	IEC 60269, DIN EN 60269, DIN VDE 0636, HRN EN 60269

Osnove PLNV

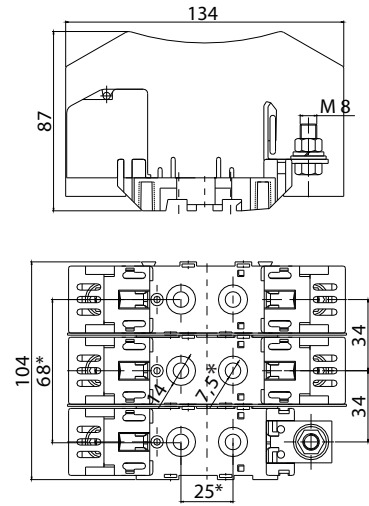
Tip	A	B	C	D	E	F	G	H	I	J
2PLNV - 1/1	140	175	200	25	-	-	76	82	-	M10
2PLNV - 2/1	154	200	230	30	-	-	83	87	-	M10
2PLNV - 3/1	154	210	250	30	-	-	91	95	-	M12
2PLNV - 1/3	140	175	200	25	65	187	76	82	103	M10
2PLNV - 2/3	154	200	230	30	65	187	83	87	112	M10
2PLNV - 3/3	154	210	250	30	80	217	91	95	126	M12

Dimenzije

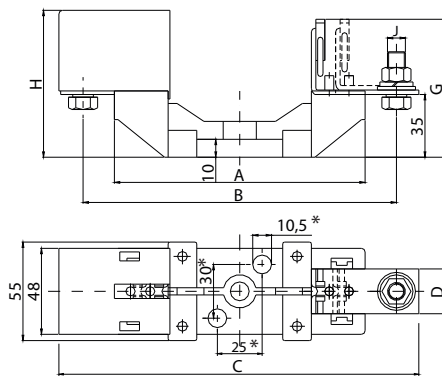
PLNV - 00/1



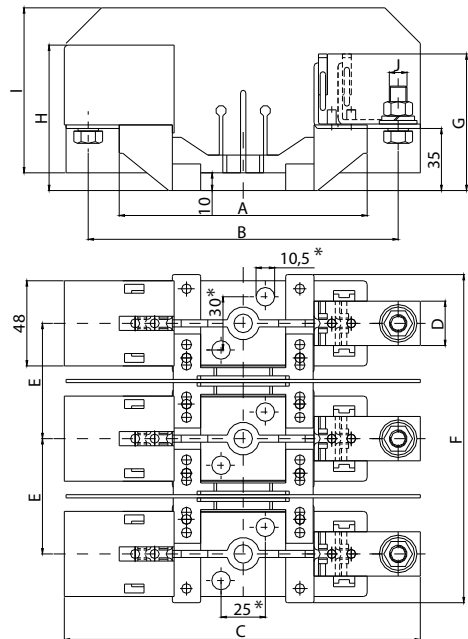
PLNV - 00/3



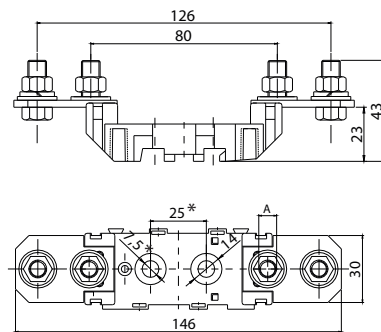
2PLNV - 1,2,3/1



2PLNV - 1,2,3/3



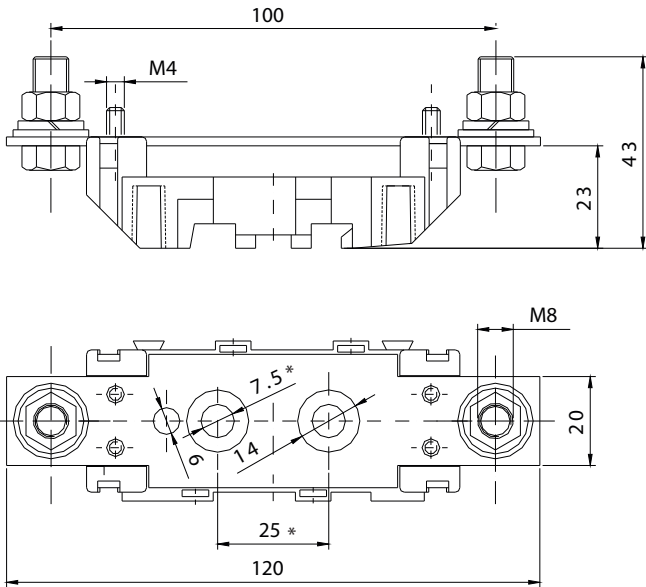
PLNVV - 00C, 00



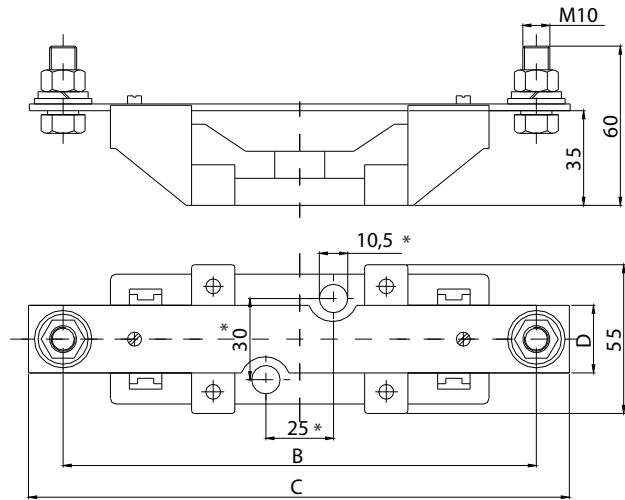
	A
PLNVV - 000	M8
PLNVV - 00	M10

Osnova za priključenje neutralnog kabla PLNS

PLNS - 00 N

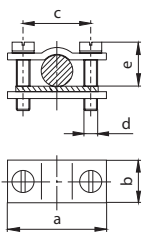


2PLNS - 1,2 N

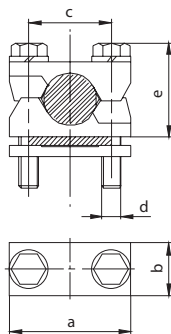


	2PLNS - 1N	2PLNS - 2N
B	175,6	200
C	200	230
D	25	30

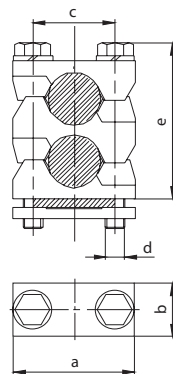
OS 00, OS 12



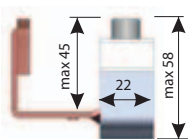
P00, P1, P2, P3



P002, P12, P22, P32



"V" stezaljka



Tehnički podaci

Tip	a	b	c	d	e _{max}
OS00	24	15	15	M5	15
OS12	36	16	25	M6	25
P00	24	15	15	M5	25
P002	24	15	15	M5	35
P1	37	20	25	M6	30
P12	37	20	25	M6	42
P2	42	22	28	M8	40
P22	42	22	28	M8	55
P3	50	25	30	M8	44
P32	50	25	30	M8	66