

Rastalni uloži

Rastalni uložak NV/NH gF

Nazivna struja **20-250 A** Nazivna prekidna moć **100 kA** Nazivni napon **400 V**

Rastalni uloži sa gF karakteristikom namijenjeni su za zaštitu niskonaponskih instalacijskih i kablskih vodova, gdje se očekuju male struje kratkog spoja. Na raspolaganju su sve standardne amperaže u veličinama NV00C, NV00, NV1C i NV1 za napone do 400 V.

NV/NH gF						
nazivna struja [A]	šifra ~ 400 V				težina [g]	pakiranje [kom]
	NV/NH 00 C	NV/NH 00	NV/NH 1 C	NV/NH 1		
20	004119200		004139200		isto kao za gG rastalni uloži	isto kao za gG rastalni uloži
25	004119201		004139201			
32	004119202		004139202			
40	004119203		004139203			
50	004119204		004139204			
63		004119100	004139205			
80		004119101	004139206			
100		004119102	004139207			
125		004119103	004139208			
160		004119104	004139209			
200				004139100		
250				004139101		



Rastalni uložak NV/NH gTr

Nazivna snaga transformatora **50-1000 kVA** Nazivna prekidna moć **100 kA** Nazivni napon **400 V**

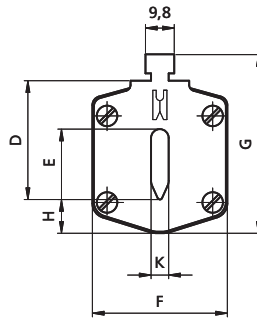
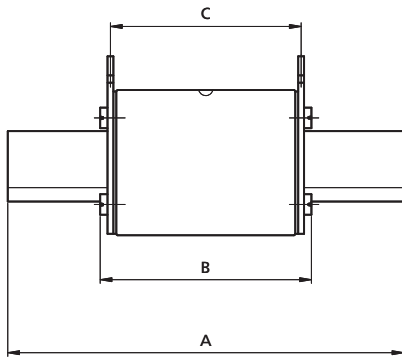
NV/NH talilni vložki z gTr karakteristikom						
Nazivna transformatorska moć [kVA]	šifra				teža [g]	pakiranje [kos]
	NV/NH 2	NV/NH 3c	NV/NH 3	NV/NH 4a		
50	004114400*	004115400*		004116400	isto kao za gG rastalni uloži	isto kao za gG rastalni uloži
75	004114401*	004115401*		004116401		
100	004114402*	004115402*		004116402		
125	004114403*	004115403*		004116403		
160	004114404*	004115404*		004116404		
200	004114405*	004115405*		004116405		
250	004114406*	004115406*		004116406		
315			004115407*	004116407		
400			004115408*	004116408		
500			004115409	004116409		
630			004115410	004116410		
800				004116411		
1000				004116412		

* KOMBI izvedba



Tehnički podaci

Rastalni ulošci NV/NH gF



Tehnički podaci:

Nazivni napon U_n	400 V AC
Nazivna struja I_n	20 - 250 A
Dimenzije	DIN 43620, IEC 60269, EN 60269
Karakteristika taljenja	gF -> PN 91/E-06160/10 PN 91/E-06160/21
Nazivna prekidna moć I_n	100kA

tip	dimenzije										
	A	B	C	D	E	F	G	H	I	J	K
NV00C	79	53	47	35	15	21	52	7,5			
NV00	79	53	47	35	15	28	56	12			
NV1C	135	68	65	40	15	28	61	12			
NV1	135	72	65	40	20	46	65	14			

Gubici snage rastalnih uložaka gF 400 V a.c.

veličina	najveća nazivna struja kod PN-IEC 60269-2 (A)	najveći dozvoljeni gubici (W)	realni gubici rastalnih uložaka (W)
NV 00C	100	12	7,2
NV 00	160	16	15,1
NV 1C	160	23	21,9
NV 1	250	32	31,3

Vremensko-strujna karakteristika I/t, gF

