

## Sklopka - rastavljač - osigurač STVD02

Nazivna struja  
**63 A**

Kategorija upotrebe  
**AC22**

Sklopka - rastavljač - osigurač je aparat, koji objedinjuje funkcije prekidača i osigurača D0.

Prednosti i navažnije karakteristike:

- Zamjena rastalnog uloška bez opasnosti od direktna dodira dijelova pod naponom.
- Bezvijčana montaža na nosač prema EN 60715
- Potpuna zaštita prema VBG4
- Mogućnost priključka dovoda odozgo ili odozdo
- Mogućnost uporabe kao glavnog tarifnog osigurača i glavne sklopke u jednom aparatu.
- Mogućnost plombiranja u uključenom ili isključenom stanju, sa ili bez taljivog uloška.



### STVD02

tip	$I_n$ [A]	šifra	težina [g]	pakiranje [kom]
STV D02-1	63	002271001	119	12/96
STV D02-1N	63	002271002	238	6/48
STV D02-2	63	002271003	238	6/48
STV D02-3	63	002271004	357	4/32
STV D02-3N	63	002271005	476	3/24

## Pribor za sklopku - rastavljač - osigurač STVD02



### Pomoćna sklopka PS STV

tip	šifra	kontakti	težina [g]
PS STV - MD	002279001	1 x b, 1 x a	50
PS STV - 2M	002279002	2 x b	50
PS STV - 2D	002279003	2 x a	50

a... radni kontakt

b... kontakt mirovanja

Pomoćna sklopka PS STV može se prigraditi sklopkama serije STV D02. Širina aparata je 9 mm, ostale dimenzije odgovaraju sklopkama serije STV D02. Pomoćna je sklopka PS STVD02 namijenjena za daljinsku signalizaciju o stanju kontakata (uključeno/isključeno) STVD02 sklopki.

## Osiguračke rastavne jedinice

## Kalibarski prstenovi

I <sub>n</sub> [A]	boja	šifra	težina [g]	pakiranje [kom]
20	modra	002243010	0,8	15/300
25	rumena	002243011	0,6	15/300
35	crna	002243012	0,5	15/300
50	bela	002243013	0,4	15/300

Njegova funkcija je, da se spriječi upotreba taljivih uložaka neodgovarajućih nazivnih struja.



## Uložak za prilagođavanje-adapter

I <sub>n</sub> [A]	boja	šifra	težina [g]	pakiranje [kom]
6	zelena	002243018	2,5	20/200
10	rdeća	002243019	2,5	20/200
16	siva	002243020	2,5	20/200

Namijenjen je za upotrebu taljivih uložaka D01 (2A-16A) u sklopki sa osiguračem STV D02.



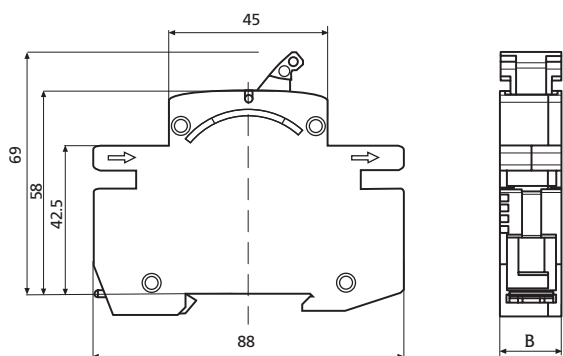
## Komplet STVD02

Komplet STVD02 sadrži rastavljačku sklopku sa osiguračem STVD02, standardne uloške svih veličina te prilagodene uloške svih veličina.

## Komplet STVD02

naziv	šifra	pakiranje [kom]
STV D02 1p komplet	002271101	12/96
STV D02 1p+N komplet	002271102	6/48
STV D02 2p komplet	002271103	6/48
STV D02 3p komplet	002271104	4/32
STV D02 3p+N komplet	002271105	3/24

## Sklopka - rastavljač sa osiguračem VLD01



tip	B [mm]
1p	17,5
1p+N	35
2p	35
3p	52,5
3p+N	70

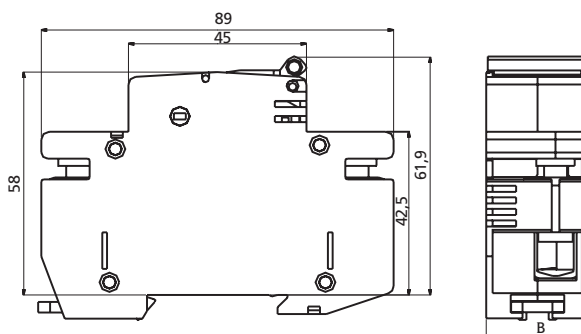
### Tehnički podaci:

Nazivni napon $U_n$	230 V, 230/400 V, 400 V a.c.
Nazivna struja $I_n$	2-6 A, 10 A, 13 A, 16 A
Nazivna frekvencija $f_n$	45-62 Hz
Kategorija upotrebe	AC-22 A
Mehanički vijek	10.000 ciklusa
Električni vijek	5.000 ciklusa
Broj polova	1p, 1p+N, 2p, 3p, 3p+N
Standard	IEC/EN 60947-1 IEC/EN 60947-3 DIN EN 60947-1 VDE 0660-100 DIN EN 60947-3 VDE 0660-107 IEC 60269-1 Ed. 4.1 2009-07 IEC 60269-3 Ed. 4.0 2010-05
Priključne stezaljke	1,5 -25mm <sup>2</sup>

## Sklopka - rastavljač - osigurač STVD02

### Tehnički podaci:

Broj polova	1p, 1p+N, 2p, 3p, 3p+N
Nazivni napon	230/400 V a.c., 110 V (2p) d.c.
Nazivna struja	63 A
Nazivna prekidna moć	50 kA
Nazivna izolacijska napetost	400 V
Nazivna impulzna tvrdoća izolacije	6000 V
Kategorija upotrebe po DIN VDE 0638	AC 22(63 A), AC 23(35 A), DC 22 (63 A)
Kategorija upotrebe po DIN E 60 947-3	AC-22A (63A/400V AC), AC-23A (35A/400V AC), DC-22B (63A/110V DC)
Mehanički vijek	1500 ciklusa
Električni vijek	8500 ciklusa
Temperatura okoline	-5°C ... +40°C
Vlaga zraka	90%
Stupanj zaštite	IP 00 u skladu s DIN 40 050
Standard	IEC/EN 60947-1 IEC/EN 60947-3 DIN EN 60947-1 VDE 0660-100 DIN EN 60947-3 VDE 0660-107 IEC 60269-1 Ed. 4.1 2009-07 IEC 60269-3 Ed. 4.0 2010-05
Priključna stezaljka	1,5 - 35mm <sup>2</sup>
Mogućnost plombiranja	U uključenom i isključenom stanju



tip	B [mm]
1p	26,8
1p+N	53,6
2p	53,6
3p	80,4
3p+N	107,2

## Pomoćna sklopka PS STV

### Tehnički podaci:

Nazivna struja $I_n$	AC12 (6A/230V AC)
	DC12 (1A/110V DC)
Nazivna uvjetna struja kratkog spoja	1 kA kod 20 A rastalnog uloška
Standard	EN 62019

