

**Ključ za namještanje**

šifra	težina [g]	pakiranje [kom]
002241000	17	20/120

Kapa D0**Kapa D0**

tip	šifra	navoj	težina [g]	pakiranje [kom]
KN D01	002231003	E 14	14	20/500
KN D02	002232003	E 18	17	20/500

**Kapa D0 - plastična**

tip	šifra	navoj	težina [g]	pakiranje [kom]
PLK D01	002231008	E 14	9	10/500
PLK D02	002232008	E 18	11	10/500

Specijalni držač**Specijalni držač**

šifra	težina [g]	pakiranje [kom]
002231000	1	25/300

Osiguračke rastavne jedinice**Sklopka - osigurač - rastavljač VLD01**

Nazivna struja
2 - 6, 10, 16 A

Kategorija upotrebe
AC22

Sklopka - osigurač - rastavljač VLD01 je zaštitni aparat sa zamjenljivim sistemom ladica.

Prednosti i navažnije karakteristike:

- zamjena rastalnog uloška bez opasnosti direktnog dodira dijelova pod naponom pomoću izvlačive ladice
- uključivanje aparata bez vijčanog spajanja – kontakt se uspostavlja automatski pomoću opruge
- potpuna zaštita od direktnog dodira prema VBG4
- u položaju 1 i 0 indikator djelovanja rastalnog uloška vidljiv je kroz prozirni prozorčić.

Osiguračke rastavne jedinice

1-polni

I_n [A]	U_n [V]	šifra	težina [g]	pakiranje [kom]
6	230/400	002261001	67	12/108
10	230/400	002261002	67	12/108
13	230/400	002261004	67	12/108
16	230/400	002261003	67	12/108

1-polni+ N

I_n [A]	U_n [V]	šifra	težina [g]	pakiranje [kom]
6	230	002261016	135	6/54
10	230	002261017	135	6/54
13	230	002261019	135	6/54
16	230	002261018	135	6/54

2-polni

I_n [A]	U_n [V]	šifra	težina [g]	pakiranje [kom]
6	400	002261006	135	6/54
10	400	002261007	135	6/54
13	400	002261009	135	6/54
16	400	002261008	135	6/54

3-polni

I_n [A]	U_n [V]	šifra	težina [g]	pakiranje [kom]
6	400	002261011	203	4/36
10	400	002261012	203	4/36
13	400	002261014	203	4/36
16	400	002261013	203	4/36

3-polni + N

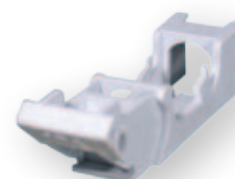
I_n [A]	U_n [V]	šifra	težina [g]	pakiranje [kom]
6	400	002261021	270	3/27
10	400	002261022	270	3/27
13	400	002261024	270	3/27
16	400	002261023	270	3/27



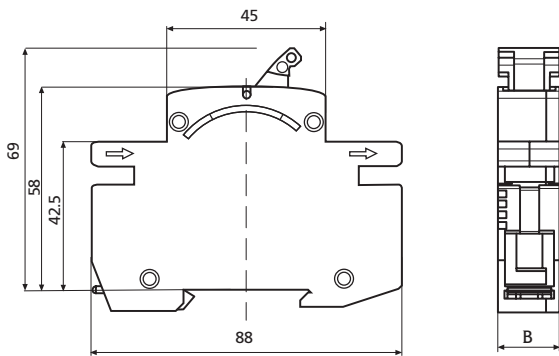
Pribor za sklopku - osigurač - rastavljač VLD01

Držać

pribor	šifra	težina [g]	pakiranje [kom]
držač/2-6A	002261028	6	15/600
držač/10A	002261029	6	15/600
držač/13A	002261027	6	15/600
držač/16A	002261030	6	15/600



Sklopka - rastavljač sa osiguračem VLD01



tip	B [mm]
1p	17,5
1p+N	35
2p	35
3p	52,5
3p+N	70

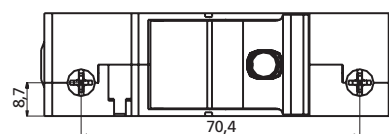
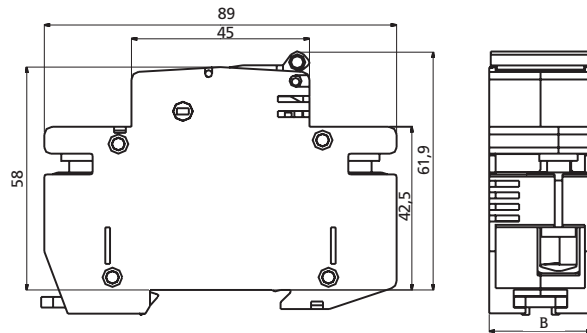
Tehnički podaci:

Nazivni napon U_n	230 V, 230/400 V, 400 V a.c.
Nazivna struja I_n	2-6 A, 10 A, 13 A, 16 A
Nazivna frekvencija f_n	45-62 Hz
Kategorija upotrebe	AC-22 A
Mehanički vijek	10.000 ciklusa
Električni vijek	5.000 ciklusa
Broj polova	1p, 1p+N, 2p, 3p, 3p+N
Standard	IEC/EN 60947-1 IEC/EN 60947-3 DIN EN 60947-1 VDE 0660-100 DIN EN 60947-3 VDE 0660-107 IEC 60269-1 Ed. 4.1 2009-07 IEC 60269-3 Ed. 4.0 2010-05
Priključne stezaljke	1,5 -25mm ²

Sklopka - rastavljač - osigurač STVD02

Tehnički podaci:

Broj polova	1p, 1p+N, 2p, 3p, 3p+N
Nazivni napon	230/400 V a.c., 110 V (2p) d.c.
Nazivna struja	63 A
Nazivna prekidna moć	50 kA
Nazivna izolacijska napetost	400 V
Nazivna impulzna tvrdoća izolacije	6000 V
Kategorija upotrebe po DIN VDE 0638	AC 22(63 A), AC 23(35 A), DC 22 (63 A)
Kategorija upotrebe po DIN E 60 947-3	AC-22A (63A/400V AC), AC-23A (35A/400V AC), DC-22B (63A/110V DC)
Mehanički vijek	1500 ciklusa
Električni vijek	8500 ciklusa
Temperatura okoline	-5°C ... +40°C
Vlaga zraka	90%
Stupanj zaštite	IP 00 u skladu s DIN 40 050
Standard	IEC/EN 60947-1 IEC/EN 60947-3 DIN EN 60947-1 VDE 0660-100 DIN EN 60947-3 VDE 0660-107 IEC 60269-1 Ed. 4.1 2009-07 IEC 60269-3 Ed. 4.0 2010-05
Priključna stezaljka	1,5 - 35mm ²
Mogućnost plombiranja	U uključenom i isključenom stanju



tip	B [mm]
1p	26,8
1p+N	53,6
2p	53,6
3p	80,4
3p+N	107,2

Pomoćna sklopka PS STV

Tehnički podaci:

Nazivna struja I_n	AC12 (6A/230V AC)
	DC12 (1A/110V DC)
Nazivna uvjetna struja kratkog spoja	1 kA kod 20 A rastalnog uložka
Standard	EN 62019

