

Odvodnik prenapona ETITEC tip D

EN/IEC/VDE: T3/III/D

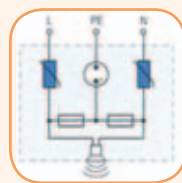
ETITEC D je odvodnik prenapona za unutrašnju upotrebu. Skupina D prenaponske zaštite usaglašena je s odredbama VDE, razred D. Ova zaštita odgovara standardu IEC, kategorija III. Zaštito je potrebno ugraditi direktno pred potrošačem. To je zaštita od neizravnog udara groma. U slučaju permanentnog oštećenja odvodnika aktivira se toplotna zaštita koja signalizira oštećeni odvodnik. Prema tome, samo treba zamijeniti varistorski prenaponski element, međutim osnovno kućište ostaje na DIN-letvi.

ETITEC D			
tip	šifra	težina [g]	pakiranje [kom]
ETITEC D 275/3	002441610	125	1/12
ETITEC D 275/3 RC	002441740	135	1/12
ETITEC D 440/3	002441620	135	1/12
ETITEC D 440/3 RC	002441750	145	1/12
MODUL ETITEC D 275/3	002441611	55	1/12
MODUL ETITEC D 440/3	002441621	65	1/12

*RC - daljinska signalizacija



ETITEC D 255/3 MINI Novo!			
tip	šifra	težina [g]	pakiranje [kom]
ETITEC D 255/3 MINI	002441632	25	1



ETITEC FILT D 20/275F 8A G je zaštitni uređaj od elektromagnetnih smetnji (EMI) i prenaponski zaštitni uređaj klase III. Namenjen je za potpunu zaštitu, instalira se ispred šticeg uređaja na DIN šinu. Štićeni električni uređaj je bezbedan od uticaja prenapona, elektrostatičkog napona i elektromagnetnih smetnji. Ove smetnje su prisutne u svim električnim sistemima i prouzrokovane su drugim električnim uređajima, npr. aparat za zavarivanje. Takođe nastaju usled uključanja/ isključenja određenih električnih uređaja, ili usled grešaka u mreži.

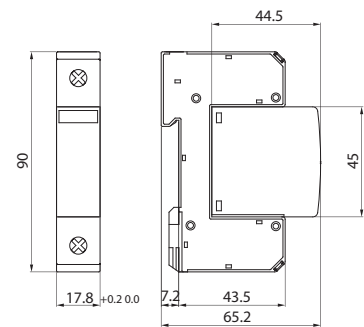
Primena: Zaštita uređaja kao što su: televizori, računari, serveri, uređaji za kontrolu i upravljanje,..

ETITEC FILT D Novo!			
tip	šifra	težina [g]	pakiranje [kom]
ETITEC FILT D 20/275F 8A G	002441712	94	1

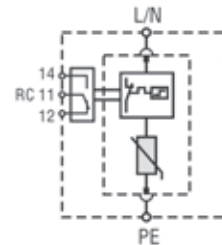


Prenaponski odvodnici tip D

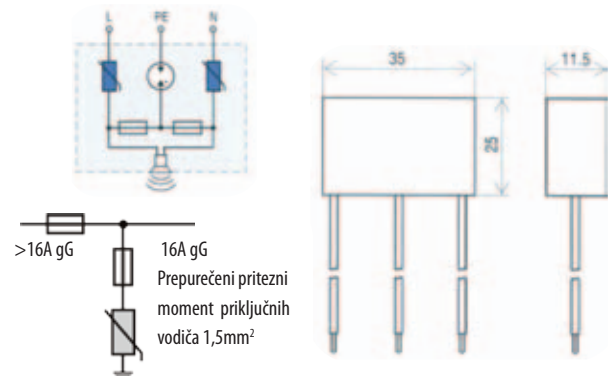
Tehnički podaci ETITEC D		
Tip	275	440
U skladu s	IEC-61643-1	
Kategorija IEC / VDE	III / D	
Maks. dozvoljen radni napon (AC/DC) U_c	275/350 V	440/580 V
Kombinacijski val (1.2/50-8/20) U_{oc}/I_{sc}	10 kV/5 kA	10 kV/5 kA
Maks. odvodna struja (8/20) I_{max}	10 kA	10 kA
Razina zaštite kod U_{oc}/I_{sc}	1,4 kV	1,8 kV
Ostatna struja I_t	-	
Vrijeme reagovanja t_A	< 25 ns	
Diferencijalna struja kod $U_c I_{pe}$	< 1,5 mA	
Toplotni razdvajač	✓	
Pritezni moment	max. 4.5Nm	
Predosigurač (ako je glavni > 125A)	125 A gL	
Čvrstoća kratkog spoja	10 kA / 50 Hz	
Temperaturno područje	-40°C ... +80°C	
Presjek priključnih vodiča	jednožilni 35 mm ² ; višezilni 25 mm ²	
Montaža	Unutra na gornjoj kapi za fiksiranje šine od 35mm	
Stupanj zaštite	IP 20	
Kućište	termoplast; stupanj gašenja UL 94 V-0	
Dimenzije	DIN 43880 1 TE	
Dopunski podaci za ETITEC D-RC		
Daljinska signalizacija	✓	
Preklopna sposobnost	AC: 250 V/0.5 A; 125 V/3 A	
Presjek priključnih vodiča	max. 1.5 mm ²	
Pritezni moment	0,25 Nm	



ETITEC D RC



Tehnički podaci ETITEC D 255/3 MINI	
Maks. dozvoljen radni napon (AC/DC) U_c	255V AC
Nazivni napon U_n	230V AC
Kombinacija dva talasa (1.2/50-8/20) U_{oc}/I_{sc}	6kV/3kA
Vrijeme reagovanja t_A	100 ns
Razina zaštite U_p - kod I_n	≤ 0,8 kV
Temperaturno područje	-20°C ... +50°C
Kategorija IEC / VDE	III / D
Presjek priključnih vodiča	1,5 mm ²
Predosigurač (gG)	16A



Tehnički podaci ETITEC FILT D	
U skladu s	IEC-61643-1
Kategorija IEC / VDE	III / D
Razvodni sustav	TN-S, TT
Zaštita	L/N-PE
Zaštitni elementi	GDT, MOV & EMI filter
Maks. dozvoljen radni napon (AC/DC) U_c	275/50 Hz
Kombinacija dva talasa (1.2/50-8/20) U_{oc}/I_{sc}	6kV/3kA
Maksimalna struja opterećenja I_t	8A
Razina zaštite U_p	≥800V
Asimetrično slabljenje	<70 dB at 5MHz
Presjek priključnih vodiča	1,5 mm ² (višezilni)
Indikacija	svjetiljka
Kućište	Termoplast
Dimenzije (w*h*d)	33*90*57mm