

Tipkala u kućištima i kućišta

Tipkala u kućištima

Kućište - jednostruko, sa tipkalom

tip	opis	funkcija	legenda	shema	šifra	težina [kg]	pakiranje [kom]
JAA 10000	Kućište jednostruko, sivo, tipka niska trenutna	OFF (Crvena)			004770361	0,106	2/44
JAB 20000	Kućište jednostruko, sivo, tipka niska	ON (Zelena)			004770362	0,106	2/44
JAC 50000	Kućište jednostruko, sivo, tipka niska, svijetleća (R i dioda), 240V napajanje, sijalica BA9S, 130V 20mA	OFF (Crvena)			004770363	0,114	2/44
JAD 60000	Kućište jednostruko, sivo, tipka niska, svijetleća (R i dioda), 240V napajanje, sijalica BA9S, 130V 20mA	ON (Zelena)			004770364	0,114	2/44
JAЕ 10000	Kućište jednostruko, žuti pokrov, sivo kućište, tipka gljivasta 40mm	Sigurnosni iskljop, crvena			004770365	0,116	2/44
JAF 10000	Kućište jednostruko, žuti pokrov, sivo kućište, tipka gljivasta 40mm, "pritisni-okreni, deblokada-okreni"	Sigurnosni iskljop, crvena			004770366	0,116	2/44
JAG 10000	Kućište jednostruko, žuti pokrov, sivo kućište, tipka gljivasta 40mm, nepovratna, sa zaključavanjem	Sigurnosni iskljop, crvena			004770369	0,142	2/44
JAH20000	Kućište jednostruko, sivo, izborni prekidač dvopoložajni, simetrična okretna ručica	OFF/ON, crna			004770370	1,108	2/44
JAI 20000	Kućište jednostruko, sivo, izborni prekidač dvopoložajni, okretna dvopoložajna simetrična ručica sa zaključavanjem	ON/OFF (Crna)			004770371	0,136	2/44

Napomena: Kućišta sa svjetlećim tipkama se isporučuju bez sijalica

Kućište - dvostruko, sa tipkalima

tip	opis	funkcija	legenda	shema	šifra	težina [kg]	pakiranje [kom]
JBB2F 100	Kućište dvostruko, sivo, dvopoložajna tipka, gljivasta 40mm "pritisni-okreni"	ON (Zelena)			004770367	0,195	1/25
		OFF (Crvena)					
JBB2A 100	Kućište dvostruko, sivo, dvije tipke niske	ON (Zelena)			004770372	0,160	1/25
		OFF (Crvena)					

Napomena: Kućišta sa svjetlećim tipkama se isporučuju bez sijalica



Tipkala u kućištima i kućišta

Kućište - trostruko, sa tipkama

tip	opis	funkcija	legenda	shema	šifra	težina [kg]	pakiranje [kom]
JCZ4B2A1	Kućište trostruko, sivo, 1 signalna svjetiljka (R i dioda), 240V napajanje, sijalica BA9S, 130V, 20mA max., 2 tipke niske	Signalna svjetilka, brezbarvna			004770368	0,206	1/22
		ON (Zelena)					
		OFF (Crvena)					
JDB2A1B2	Kućište trostruko, sivo, 3 tipkala niska	FORWARD, (Zelena)			004770373	0,206	1/22
		OFF (Crvena)					
		REVERSE, (Zelena)					
JEB2A1B2	Kućište trostruko, sivo, 3 tipkala niska	UP, (Zelena)			004770374	0,206	1/22
		OFF (Crvena)					
		DOWN, (Zelena)					



Napomena: Kućišta sa svjetlećim tipkama se isporučuju bez sijalica

Pribor

Prekidački elementi za ugradnju u kućište

tip	funkcija	šifra	težina [kg]	pakiranje [kom]
HC22A2	Kontaktni blok NO	004770381	0,016	20/500
HC22B2	Kontaktni blok NC	004770382	0,016	20/500
HC22C2	Kontaktni blok 1NO+1NC	004770383	0,019	20/500
HC22D2	Kontaktni blok 2NO	004770384	0,018	20/500
HC22E2	Kontaktni blok 2NC	004770385	0,018	20/500
HC42A2	Kontaktni blok NO	004770386	0,011	20/500
HC42B2	Kontaktni blok NC	004770387	0,011	20/500
HC42C2	Kontaktni blok 1NO+1NC	004770388	0,011	10/500




Podnožje sijalice za ugradnju u kućište - bez sijalice, sa predotporom i 1NO kontaktim blokom

tip	napon	šifra	težina [kg]	pakiranje [kom]
HC12H1	6V AC/DC	004770391	0,021	10/250
HC12I1	12V AC/DC	004770392	0,021	10/250
HC12J1	24 VAC/DC	004770393	0,021	10/250
HC12K1	48 VAC/DC	004770394	0,021	10/250
HC12L1	110 VAC/DC	004770395	0,021	10/250
HC12Y1	6V-240V AC	004770396	0,021	10/250
HC22N1	Sa predotporom, diodom i 1NO kontaktom za upotrebu sijalice 130V, max. 20mA (BA9S)	004770397	0,021	10/250

Podnožje sijalice za ugradnju u kućište - bez sijalice - za direktno napajanje

tip	napon	šifra	težina [kg]	pakiranje [kom]
HC22R1	6V-240V AC/DC (direktno napajanje)	004770398	0,021	10/250

Podnožje sijalice za ugradnju u kućište - bez sijalice, sa predotporom i 1NO kontaktim blokom

tip	napon	šifra	težina [kg]	pakiranje [kom]
HC12M1	6V AC/DC	004770399	0,021	10/250
HC12N1	12V AC/DC	004770400	0,021	10/250
HC12O1	24 VAC/DC	004770401	0,021	10/250
HC12P1	48 VAC/DC	004770402	0,021	10/250
HC12Q1	110 VAC/DC	004770403	0,021	10/250
HC22Z1	6V-240V AC bez predotpora, 1NO kontakt, za upotrebu sijalice 10V, max. 20mA (BA9S)	004770404	0,021	10/250
HC22O1	6V-240V AC sa predotporom i diodom, 1NO kontakt, za upotrebu sijalice 130V, max. 20mA (BA9S)	004770405	0,021	10/250

Kućišta

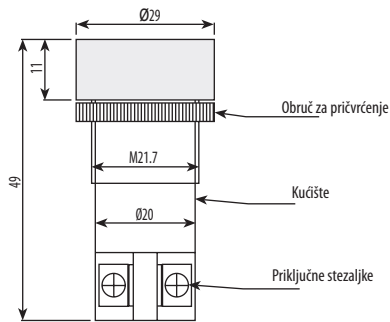

Univerzalna kućišta

tip	napon	šifra	težina [kg]	pakiranje [kom]
HF999000	Sivo kućište, bez otvora	004770411	0,142	1/25
HF999001	Sivo kućište, sa jednim otvorom	004770412	0,140	1/25
HF999002	Sivo kućište sa dva otvora	004770413	0,140	1/25
HF999003	Sivo kućište sa tri otvora	004770414	0,128	1/36
HF999004	Sivo kućište, sa jednim otvorom	004770415	0,080	1/72
HF999005	Sivo kućište sa dva otvora	004770416	0,105	1/36

Kompaktna tipkala i signalne svjetiljke

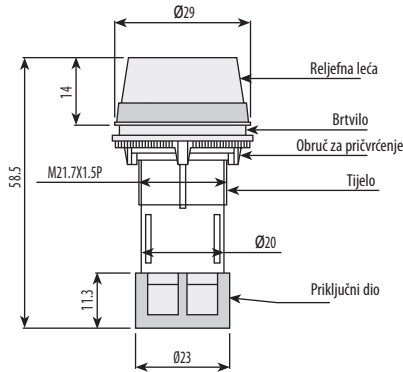
Kompaktna tipkala

Serija TN



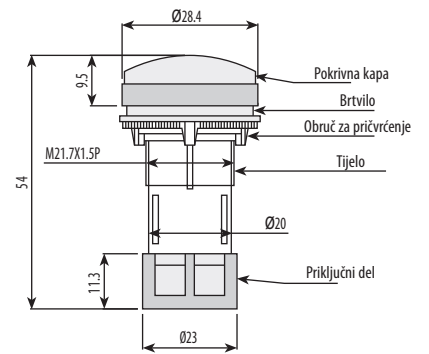
Kompaktna LED signalne svjetiljke
Signalne svjetiljke i kompaktne
signalne svjetiljke

Serija TL, TM, TS



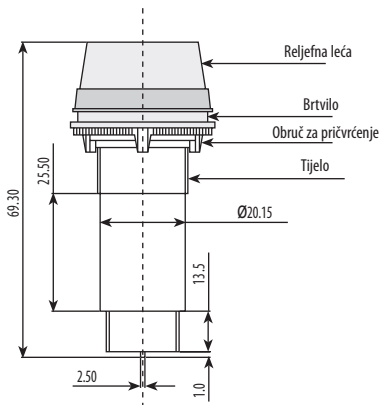
Kompaktna LED signalne svjetiljke

Serija TT



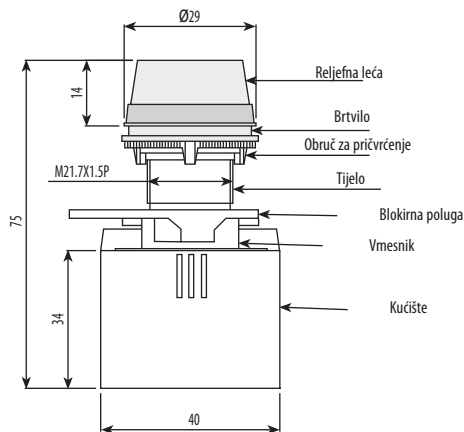
Kompaktna LED svjetiljke i kompaktne
signalne svjetiljke

Serija HV, HSO, HW



LED signalne svjetiljke sa univerzalnim
napajanjem

Serija TP



Kućišta

Univerzalna kućišta

