

Tipkala i signalne svjetiljke

Tipkala i signalne svjetiljke se upotrebljavaju u upravljačkim strujnim krugovima za direktne i daljinske upravljačke operacije, kako u instalacijama u industriji tako i u instalacijama zgrada.

Glavne karakteristike:

- sva tipkala i signalne svjetiljke sa izuzetkom kompaktnih signalnih svjetiljki se dobivaju sa nosačem prvog nivoa
- sva tipkala i signalne svjetiljke su po montaži IP65 i IP67, sa izuzetkom tipke sa simetričnom ručicom, sa produženom ručicom, sa nepovratnom ručicom, sa ručicom s ključem zbog njihove drugačije konstrukcije
- kod tipki sa ručicom s ključem je moguće izvlačenje ključa u položaju '0'
- tipkala sa simetričnom ručicom, sa produženom ručicom, i sa ručicom s ključem se nabavljaju skupa sa blokirnim obručem, koji onemogućava okretanje (nacrt je u nastavku)
- ne preporučuje se montaža bočnoga ili kontaktnog bloka drugog nivoa na visoka dvopoložajna preklopna tipkala
- kompaktne signalne svjetiljke je moguće napajati sa 6V/12V/24V/48V/110V/240V AC/DC sa max. snagom 2,6W
- signalne svjetiljke i svjetleća tipkala ne uključuju sijalicu osim LED kompaktnih signalnih svjetiljki, koje imaju LED sijalice

Neosvjetlena tipkala



Niska tipka

tip	boja	šifra	težina [kg]	pakiranje [kom]
HD15C1	Crvena	004770001	0,02	10/250
HD15C2	Zelena	004770002	0,02	10/250
HD15C3	Crna	004770003	0,02	10/250
HD15C4	Žuta	004770004	0,02	10/250
HD15C5	Bijela	004770005	0,02	10/250
HD15C6	Plava	004770006	0,02	10/250
HD15C7	Narandžasta	004770007	0,02	10/250



Visoka tipka

tip	boja	šifra	težina [kg]	pakiranje [kom]
HD45C1	Crvena	004770008	0,022	10/160
HD45C2	Zelena	004770009	0,022	10/160
HD45C3	Crna	004770010	0,022	10/160
HD45C4	Žuta	004770011	0,022	10/160
HD45C5	Bijela	004770012	0,022	10/160
HD45C6	Plava	004770013	0,022	10/160
HD45C7	Narandžasta	004770014	0,022	10/160



Visoka dvopoložajna tipka "pritisni-pritisni"

tip	boja	šifra	težina [kg]	pakiranje [kom]
HF45C1	Crvena	004770015	0,022	10/160
HF45C2	Zelena	004770016	0,022	10/160
HF45C3	Crna	004770017	0,022	10/160
HF45C4	Žuta	004770018	0,022	10/160
HF45C5	Bijela	004770019	0,022	10/160
HF45C6	Plava	004770020	0,022	10/160
HF45C7	Narandžasta	004770021	0,022	10/160

Tipkala i signalne svjetiljke

Gljivasta tipka 40mm

tip	boja	šifra	težina [kg]	pakiranje [kom]
HD55C1	Crvena	004770022	0,029	10/160

**Gljivasta tipka 40mm, "pritisni-okreni"**

tip	boja	šifra	težina [kg]	pakiranje [kom]
HH55C1	Crvena	004770023	0,029	10/160

**Gljivasta tipka 40mm, "pritisni-povuci"**

tip	boja	šifra	težina [kg]	pakiranje [kom]
HG55B1	Crvena	004770024	0,054	8/128

**Gljivasta tipka 40mm, "pritisni" memorijska funkcija**

tip	boja	šifra	težina [kg]	pakiranje [kom]
HU55B1	Crvena	004770025	0,051	8/128

**Gljivasta tipka, sa zaključavanjem**

tip	boja	šifra	težina [kg]	pakiranje [kom]
HQ55C1	Crvena	004770026	0,056	10/160



**Tipkalo sa duplom tipkom (bijeli okvir)**

tip	boja	šifra	težina [kg]	pakiranje [kom]
HD15G0	ON – Zelena	004770027	0,024	10/250
	OFF - Crvena			

Tipkalo sa duplom tipkom (crni okvir)

tip	boja	šifra	težina [kg]	pakiranje [kom]
HD15G3	ON – Zelena	004770028	0,026	9/234
	OFF - Crvena			

Kompaktna tipka NO

tip	boja	šifra	težina [kg]	pakiranje [kom]
TN11A2	Crvena	004770051	0,016	20/320
TN12A2	Zelena	004770052	0,016	20/320
TN14A2	Žuta	004770053	0,016	20/320
TN15A2	Bijela	004770054	0,016	20/320
TN16A2	Plava	004770055	0,016	20/320
TN17A2	Narandžasta	004770056	0,016	20/320
TN13A2	Crna	004770057	0,016	20/320

Kompaktna tipka NC

tip	boja	šifra	težina [kg]	pakiranje [kom]
TN11B2	Crvena	004770058	0,016	20/320
TN12B2	Zelena	004770059	0,016	20/320
TN14B2	Žuta	004770060	0,016	20/320
TN15B2	Bijela	004770061	0,016	20/320
TN16B2	Plava	004770062	0,016	20/320
TN17B2	Narandžasta	004770063	0,016	20/320
TN13B2	Crna	004770064	0,016	20/320

Kompaktna tipka NO+NC

tip	boja	šifra	težina [kg]	pakiranje [kom]
TN11C2	Crvena	004770065	0,016	20/320
TN12C2	Zelena	004770066	0,016	20/320
TN14C2	Žuta	004770067	0,016	20/320
TN15C2	Bijela	004770068	0,016	20/320
TN16C2	Plava	004770069	0,016	20/320
TN17C2	Narandžasta	004770070	0,016	20/320
TN13C2	Crna	004770071	0,016	20/320

Tipkala i signalne svjetiljke

Okretno dvopoložajno tipkalo - simetrična ručka

tip	boja	šifra	funkcija	težina [kg]	pakiranje [kom]
HK65C1	Crvena	004770081	Nepovratno 0-1, 30°	0,022	10/160
HR65C1		004770082	Nepovratno 0-1, 60°	0,022	10/160
HT65C1		004770083	Nepovratno 0-1, 90°	0,022	10/160
HI65C1		004770084	Trenutno 0-1, 30°	0,022	10/160
HK65C3	Crna	004770089	Nepovratno 0-1, 30°	0,022	10/160
HR65C3		004770090	Nepovratno 0-1, 60°	0,022	10/160
HT65C3		004770091	Nepovratno 0-1, 90°	0,022	10/160
HI65C3		004770092	Trenutno 0-1, 30°	0,022	10/160
HK65C5	Bijela	004770097	Nepovratno 0-1, 30°	0,022	10/160
HR65C5		004770098	Nepovratno 0-1, 60°	0,022	10/160
HT65C5		004770099	Nepovratno 0-1, 90°	0,022	10/160
HI65C5		004770100	Trenutno 0-1, 30°	0,022	10/160



Okretno troležajno tipkalo - simetrična ručka

tip	boja	šifra	funkcija	težina [kg]	pakiranje [kom]
HL65C1	Crvena	004770085	Nepovratno 1-0-2, 30°	0,022	10/160
HJ65C1		004770086	Trenutno 1-0-2, 30°	0,022	10/160
HM65C1		004770087	Trenutno, povratno s lijeve strane 1-0-2, 30°	0,022	10/160
HN65C1		004770088	Trenutno, povratno sa desne strane 1-0-2, 30°	0,022	10/160
HL65C3	Crna	004770093	Nepovratno 1-0-2, 30°	0,022	10/160
HJ65C3		004770094	Trenutno 1-0-2, 30°	0,022	10/160
HM65C3		004770095	Trenutno, povratno s lijeve strane 1-0-2, 30°	0,022	10/160
HN65C3		004770096	Trenutno, povratno sa desne strane 1-0-2, 30°	0,022	10/160
HL65C5	Bijela	004770101	Nepovratno 1-0-2, 30°	0,022	10/160
HJ65C5		004770102	Trenutno 1-0-2, 30°	0,022	10/160
HM65C5		004770103	Trenutno, povratno s lijeve strane 1-0-2, 30°	0,022	10/160
HN65C5		004770104	Trenutno, povratno sa desne strane 1-0-2, 30°	0,022	10/160



Okretno dvopoložajno tipkalo - simetrična ručka, sa zaključavanjem

tip	boja	šifra	funkcija	težina [kg]	pakiranje [kom]
HK85C3	Crna	004770105	Nepovratno 0-1, 30°	0,05	10/160
HR85C3		004770106	Nepovratno 0-1, 60°	0,05	10/160
HT85C3		004770107	Nepovratno 0-1, 90°	0,05	10/160
HI85C3		004770108	Trenutno 0-1, 30°	0,05	10/160



Okretno troležajno tipkalo - simetrična ručka, sa zaključavanjem

tip	boja	šifra	funkcija	težina [kg]	pakiranje [kom]
HL85C3	Crna	004770109	Nepovratno 1-0-2, 30°	0,05	10/160
HJ85C3		004770110	Trenutno 1-0-2, 30°	0,05	10/160
HM85C3		004770111	Trenutno, povratno s lijeve strane 1-0-2, 30°	0,05	10/160
HN85C3		004770112	Trenutno, povratno sa desne strane 1-0-2, 30°	0,05	10/160



Okretno tipkalo - simetrična ručka, sa zaključavanjem, "pritisni-okreni"

tip	boja	šifra	funkcija	težina [kg]	pakiranje [kom]
HH85C3	Crna	004770113	"Pritisni-okreni"	0,053	10/160



Tipkala osvjetljena



Niska tipka				
tip	boja	šifra	težina [kg]	pakiranje [kom]
HD16C1	Crvena	004770131	0,02	10/250
HD16C2	Zelena	004770132	0,02	10/250
HD16C4	Žuta	004770133	0,02	10/250
HD16C5	Bijela	004770134	0,02	10/250
HD16C6	Plava	004770135	0,02	10/250
HD16C7	Narandžasta	004770136	0,02	10/250
HD16C8	Bezbojna	004770137	0,02	10/250



Visoka tipka				
tip	boja	šifra	težina [kg]	pakiranje [kom]
HD46C1	Crvena	004770138	0,02	10/160
HD46C2	Zelena	004770139	0,02	10/160
HD46C4	Žuta	004770140	0,02	10/160
HD46C5	Bijela	004770141	0,02	10/160
HD46C6	Plava	004770142	0,02	10/160
HD46C7	Narandžasta	004770143	0,02	10/160
HD46C8	Bezbojna	004770144	0,02	10/160



Visoka dvopoložajna tipka "pritisni-pritisni"				
tip	boja	šifra	težina [kg]	pakiranje [kom]
HF46C1	Crvena	004770145	0,02	10/160
HF46C2	Zelena	004770146	0,02	10/160
HF46C4	Žuta	004770147	0,02	10/160
HF46C5	Bijela	004770148	0,02	10/160
HF46C6	Plava	004770149	0,02	10/160
HF46C7	Narandžasta	004770150	0,02	10/160
HF46C8	Bezbojna	004770151	0,02	10/160



Tipkalo sa dvostrukom tipkom osvjetljenom				
tip	boja	šifra	težina [kg]	pakiranje [kom]
HD16G8	ON – Zelena OFF – Crvena Bezbojna kontrolna svjetiljka	004770152	0,026	9/234

Tipkala i signalne svjetiljke

Okretno tropoložajno tipkalo - simetrična ručka

tip	boja	šifra	funkcija	težina [kg]	pakiranje [kom]
HK66C1	Crvena	004770153	Nepovratno 0-1, 30°	0,022	10/160
HR66C1		004770154	Nepovratno 0-1, 60°	0,022	10/160
HT66C1		004770155	Nepovratno 0-1, 90°	0,022	10/160
HL66C1		004770156	Trenutno 0-1, 30°	0,022	10/160
HK66C2	Zelena	004770161	Nepovratno 0-1, 30°	0,022	10/160
HR66C2		004770162	Nepovratno 0-1, 60°	0,022	10/160
HT66C2		004770163	Nepovratno 0-1, 90°	0,022	10/160
HL66C2		004770164	Trenutno 0-1, 30°	0,022	10/160
HK66C5	Opalna	004770169	Nepovratno 0-1, 30°	0,022	10/160
HR66C5		004770170	Nepovratno 0-1, 60°	0,022	10/160
HT66C5		004770171	Nepovratno 0-1, 90°	0,022	10/160
HL66C5		004770172	Trenutno 0-1, 30°	0,022	10/160
HK66C8	Bezbojna	004770177	Nepovratno 0-1, 30°	0,022	10/160
HR66C8		004770178	Nepovratno 0-1, 60°	0,022	10/160
HT66C8		004770179	Nepovratno 0-1, 90°	0,022	10/160
HL66C8		004770180	Trenutno 0-1, 30°	0,022	10/160



Okretno tropoložajno tipkalo - simetrična ručka

tip	boja	šifra	funkcija	težina [kg]	pakiranje [kom]
HL66C1	Crvena	004770157	Nepovratno 1-0-2, 30°	0,022	10/160
HJ66C1		004770158	Trenutno 1-0-2, 30°	0,022	10/160
HM66C1		004770159	Trenutno, povratno s lijeve strane 1-0-2, 30°	0,022	10/160
HN66C1		004770160	Trenutno, povratno sa desne strane 1-0-2, 30°	0,022	10/160
HL66C2	Zelena	004770165	Nepovratno 1-0-2, 30°	0,022	10/160
HJ66C2		004770166	Trenutno 1-0-2, 30°	0,022	10/160
HM66C2		004770167	Trenutno, povratno s lijeve strane 1-0-2, 30°	0,022	10/160
HN66C2		004770168	Trenutno, povratno sa desne strane 1-0-2, 30°	0,022	10/160
HL66C5	Opalna	004770173	Nepovratno 1-0-2, 30°	0,022	10/160
HJ66C5		004770174	Trenutno 1-0-2, 30°	0,022	10/160
HM66C5		004770175	Trenutno, povratno s lijeve strane 1-0-2, 30°	0,022	10/160
HN66C5		004770176	Trenutno, povratno sa desne strane 1-0-2, 30°	0,022	10/160
HL66C8	Bezbojna	004770181	Nepovratno 1-0-2, 30°	0,022	10/160
HJ66C8		004770182	Trenutno 1-0-2, 30°	0,022	10/160
HM66C8		004770183	Trenutno, povratno s lijeve strane 1-0-2, 30°	0,022	10/160
HN66C8		004770184	Trenutno, povratno sa desne strane 1-0-2, 30°	0,022	10/160



Signalne svjetiljke



Signalna svjetiljka glatka

tip	boja	šifra	težina [kg]	pakiranje [kom]
HB08F1	Crvena	004770201	0,016	10/250
HB08F2	Zelena	004770202	0,016	10/250
HB08F4	Žuta	004770203	0,016	10/250
HB08F5	Opalna	004770204	0,016	10/250
HB08F6	Plava	004770205	0,016	10/250
HB08F7	Narandžasta	004770206	0,016	10/250
HB08F8	Bezbojna	004770207	0,016	10/250



Signalna svjetiljka reljefna

tip	boja	šifra	težina [kg]	pakiranje [kom]
HB07F1	Crvena	004770208	0,016	10/250
HB07F2	Zelena	004770209	0,016	10/250
HB07F4	Žuta	004770210	0,016	10/250
HB07F5	Opalna	004770211	0,016	10/250
HB07F6	Plava	004770212	0,016	10/250
HB07F7	Narandžasta	004770213	0,016	10/250
HB07F8	Bezbojna	004770214	0,016	10/250

Kompaktna signalna svjetiljka reljefna, bez obruča

tip	boja	napon	šifra	težina [kg]	pakiranje [kom]
TL01T1	Crvena	12V AC/DC	004770221	0,019	20/320
TL02T1	Zelena		004770222	0,019	20/320
TL04T1	Žuta		004770223	0,019	20/320
TL06T1	Plava		004770224	0,019	20/320
TL07T1	Narandžasta		004770225	0,019	20/320
TL05T1	Opalna	24V AC/DC	004770226	0,019	20/320
TL01U1	Crvena		004770227	0,019	20/320
TL02U1	Zelena		004770228	0,019	20/320
TL04U1	Žuta		004770229	0,019	20/320
TL06U1	Plava		004770230	0,019	20/320
TL07U1	Narandžasta	48V AC/DC	004770231	0,019	20/320
TL05U1	Opalna		004770232	0,019	20/320
TL01V1	Crvena		004770233	0,019	20/320
TL02V1	Zelena		004770234	0,019	20/320
TL04V1	Žuta		004770235	0,019	20/320
TL06V1	Plava	110V AC/DC	004770236	0,019	20/320
TL07V1	Narandžasta		004770237	0,019	20/320
TL05V1	Opalna		004770238	0,019	20/320
TL01W1	Crvena		004770239	0,019	20/320
TL02W1	Zelena		004770240	0,019	20/320
TL04W1	Žuta	240V AC	004770241	0,019	20/320
TL06W1	Plava		004770242	0,019	20/320
TL07W1	Narandžasta		004770243	0,019	20/320
TL05W1	Opalna		004770244	0,019	20/320
TL01X1	Crvena		004770245	0,019	20/320
TL02X1	Zelena	240V AC	004770246	0,019	20/320
TL04X1	Žuta		004770247	0,019	20/320
TL06X1	Plava		004770248	0,019	20/320
TL07X1	Narandžasta		004770249	0,019	20/320
TL05X1	Opalna		004770250	0,019	20/320



* za sve gore navedene signalne svjetiljke se upotrebljavaju BA9S sijalice
Standardna isporuka ne uključuje sijalice i one se mogu naručiti odvojeno

Tipkala i signalne svjetiljke

LED signalne svjetiljke reljefne, bijelo kućište, bez okruća

tip	boja	napon	šifra	težina [kg]	pakiranje [kom]
TT01T1	Opalna	12V AC/DC	004770737	0,018	20/320
TT02T1	Zelena		004770738	0,018	20/320
TT04T1	Žuta		004770739	0,018	20/320
TT06T1	Plava		004770740	0,018	20/320
TT07T1	Narandžasta		004770741	0,018	20/320
TT05T1	Opalna		004770742	0,018	20/320
TT01U1	Crvena	24V AC/DC	004770743	0,018	20/320
TT02U1	Zelena		004770744	0,018	20/320
TT04U1	Žuta		004770745	0,018	20/320
TT06U1	Plava		004770746	0,018	20/320
TT07U1	Narandžasta		004770747	0,018	20/320
TT05U1	Opalna		004770748	0,018	20/320
TT01V1	Crvena	48V AC/DC	004770749	0,018	20/320
TT02V1	Zelena		004770750	0,018	20/320
TT04V1	Žuta		004770751	0,018	20/320
TT06V1	Plava		004770752	0,018	20/320
TT07V1	Narandžasta		004770753	0,018	20/320
TT05V1	Opalna		004770754	0,018	20/320
TT01W1	Crvena	110V AC	004770755	0,018	20/320
TT02W1	Zelena		004770756	0,018	20/320
TT04W1	Žuta		004770757	0,018	20/320
TT06W1	Plava		004770758	0,018	20/320
TT07W1	Narandžasta		004770759	0,018	20/320
TT05W1	Opalna		004770760	0,018	20/320
TT01X1	Zelena	240V AC	004770761	0,018	20/320
TT02X1	Žuta		004770762	0,018	20/320
TT04X1	Plava		004770763	0,018	20/320
TT06X1	Narandžasta		004770764	0,018	20/320
TT07X1	Opalna		004770765	0,018	20/320
TT05X1			004770766	0,018	20/320
TT01Y1		415V AC	004770767	0,018	20/320
TT02Y1			004770768	0,018	20/320
TT04Y1			004770769	0,018	20/320
TT06Y1			004770770	0,018	20/320
TT07Y1			004770771	0,018	20/320
TT05Y1			004770772	0,018	20/320



Pribor



Modularni kontaktni elementi

tip	funkcija	šifra	težina [kg]	pakiranje [kom]
HC61A2	Kontaktni element NO	004770311	0,010	20/1200
HC61B2	Kontaktni element NC	004770312	0,010	20/1200
HC71C2	Montažni modul svjetiljki i osvijetljenih tipkala sa transformatorom	004770313	0,010	20/1200

Blok-podnožje sijalice BA9S

tip	funkcija	šifra	težina [kg]	pakiranje [kom]
HC61R1	Direktno napajanje, 2,6W maks.	004770314	0,011	20/700
HC61S1	6V, 2W sijalica, napajanje 6V AC/DC	004770315	0,011	20/700
HC61T1	12V, 2W sijalica, napajanje 12V AC/DC	004770316	0,011	20/700
HC61U1	24V, 2W sijalica, napajanje 24V AC/DC	004770317	0,011	20/700
HC61V1	48V, 2W sijalica, napajanje 48V AC/DC	004770318	0,011	20/700
HC61W1	130V, 2W sijalica, napajanje 110V AC/DC	004770319	0,011	20/700
HC61X1	Sa serijskim R i diodom, napajanje 130V, 20mA i 240V AC	004770320	0,011	20/700

Montažni pribor

tip	funkcija	šifra	težina [kg]	pakiranje [kom]
HC922002	3 modulni - prvi nivo	004770321	0,008	350/700
HE102000	1 modulni - prvi nivo	004770322	0,004	400/800
HC122030	3 modulni drugi nivo (vertikalna prigradnja)	004770323	0,002	500/1000
HC929002	Bočno (horizontalna prigradnja)	004770891	0,004	700

Montažni ključ

tip	funkcija	šifra	težina [kg]
HH192000		004770325	0,030

Tipkala i signalne svjetiljke

Pričvršćivač sijalica

tip	funkcija	šifra	težina [kg]
HH157000	004770326	0,010	350/700



Sijalice BA9S - 11x28mm

tip	napon	šifra	težina [kg]	pakiranje [kom]
HC550001	6V, 2W VAC/DC	004770331	0,002	100/3000
HC550002	12V, 2W VAC/DC	004770332	0,002	100/3000
HC550003	24V, 2W VAC/DC	004770333	0,002	100/3000
HC550004	48V, 2W VAC/DC	004770334	0,002	100/3000
HC550005	130V, 20mA za napajanje sa 110V AC/DC (ili 240V AC sa serijskim R i diodom)	004770335	0,002	100/3000



Blokirni obruč

tip	šifra	težina [kg]	pakiranje [kom]
HH180004	004770341	0,001	500/10000



Prozirna leća

tip	šifra	težina [kg]	pakiranje [kom]
HH150100	004770342	0,002	200/1000



Prilagodni obruč (sa proreza 30mm na 22mm)

tip	boja, tip	šifra	težina [kg]	pakiranje [kom]
HH180000	Sivi, prednji	004770343	0,001	500/4000
HH180001	Sivi, zadnji	004770344	0,001	500/4000
HH182004	Crni, prednji	004770345	0,001	500/4000
HH182005	Crni, zadnji	004770346	0,001	500/4000
HH196006	Kromirani, prednji	004770347	0,001	500/4000
HH196007	Kromirani, zadnji	004770348	0,001	500/4000



Slijepi pokrov

tip	boja, tip	šifra	težina [kg]	pakiranje [kom]
HH180002	Sivi, konveksni	004770351	0,004	500/2000
HH180003	Sivi, ravni	004770352	0,004	500/2000
HH182008	Crni, konveksni	004770353	0,004	500/2000
HH182009	Crni, ravni	004770354	0,004	500/2000
HH196010	Kromirani, konveksni	004770355	0,004	500/2000
HH196011	Kromirani, ravni	004770356	0,004	500/2000



Tehnički podaci

Tipkala i signalne svjetiljke

Tipkala, signalne svjetiljke i prekidački elementi

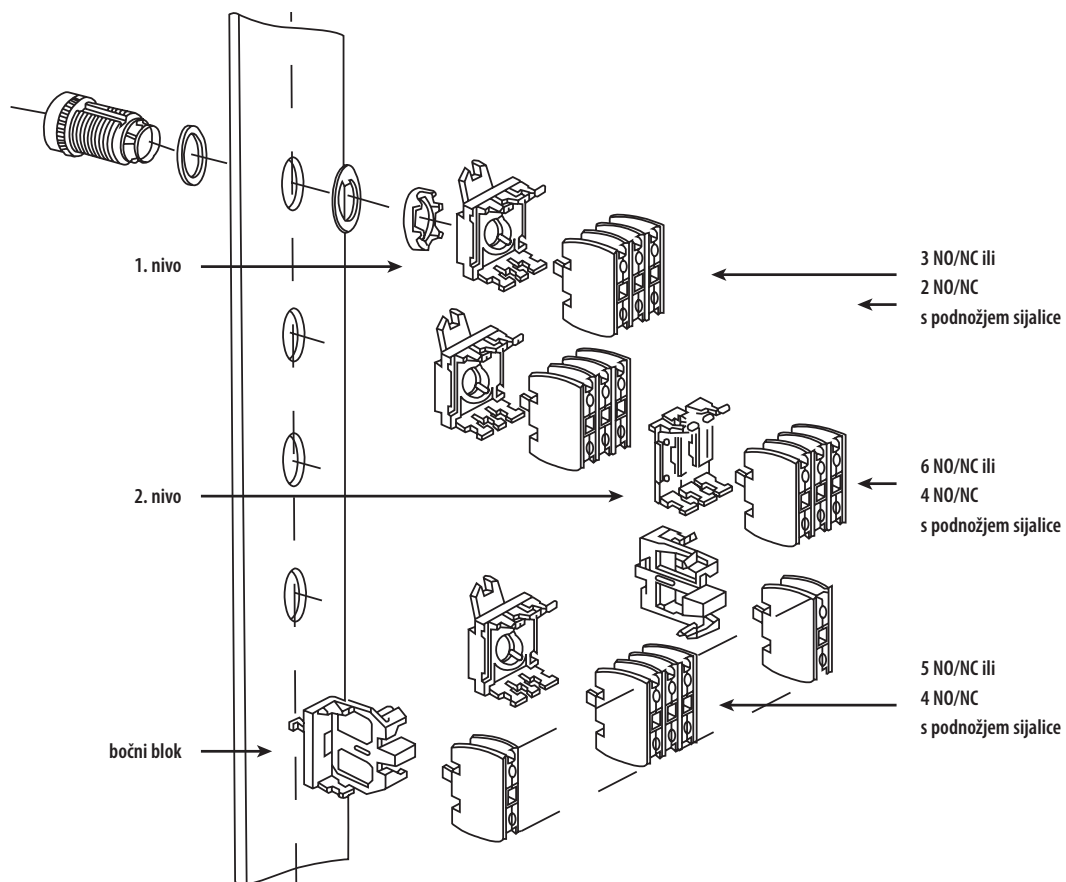
CE, VDE tehnički podaci (IEC 947-3, 947-5-1, VDE 0660 Part 200, EN 60947-3, EN 60947-5-1)

AC	Nazivni napon (50-60Hz)	Kategorija upotrebe	V	110	230	440	500
	Nazivna struja (IEC 947-3)	AC21	A	16	14	11	10
	Nazivna struja (IEC 947-5-1)	AC15	A	8	6	3	2
DC	Nazivni napon	-	V	24	48	11	220
	Nazivna struja (IEC 947-5-1)	DC13	A	1,5	1	0,3	0,2
Električna životna dob kod 230 V, 50-60Hz, AC							
Kategorija upotrebe	Nazivna struja A	Operacije (x10 ⁶)	Kategorija upotrebe	Nazivna struja A	Operacije (x10 ⁶)		
AC21		1	DC13 (24V DC)	1	1		
AC21		1,5					
AC15							
Prekidački elementi/grla sijalica	IP20, Tipkala (ugrađena): IP65-IP67 sa brtvilom, dvojna tipkala (ugrađena): IP40, signalne svjetiljke (ugrađene): IP65						
Radno temperaturno područje (bez zaštitne kape)	Tipkalo neosvjetljeno			-30 ... + 60°C			
	Osvjetljeno tipkalo / svjetiljka			-30 ... + 40°C			
Nazivni izolacijski napon	600V AC						
Dielektrična/visoko naponska ispitivanja U	2,5 kV > 60 sec						
Nazivna termička struja	16A sa 2,5 mm ²						
Mehanička životna doba	do 3x10 ⁶ operacija						
Priključci	finožični ili puni vodiči od 2 x 1 mm ² do 2 x 2,5 mm ²						
Položaji kontakata u prekidačkim elementima	<input type="checkbox"/> kontakt otvoren NC <input checked="" type="checkbox"/> kontakt zatvoren NO						
			Stroke (mm) → Razmak (mm) →				
Temperatura skladištenja	od -20 do 75°C						

LED kompaktne signalne svjetiljke

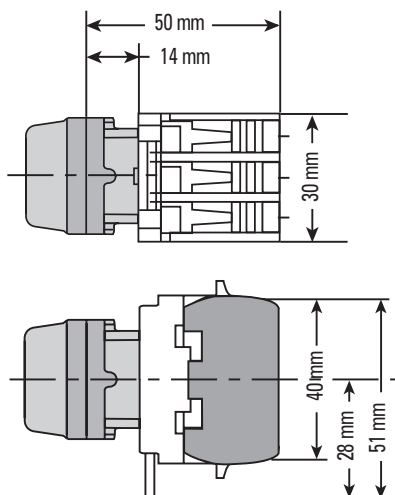
Nazivni napon	240V AC, 110V AC, 48V AC/DC, 24 V AC/DC, 12V AC/DC, 50-60 Hz
Upotreba	7mA, 9VA max.
Snaga (W)	48V AC/DC: 1,5W, ostalo < 1W
Radno područje	od -20% do +10% nazivnog napona
Radna temperatura	-10° ... +55°
Boje (maks. osvjetljenost)	crvena (160Lux), zelena (27Lux), žuta (130Lux), narandžasta (110Lux), plava (215Lux), bijela
Izolacijska otpornost	>100MΩ pri 500VDC
Priključci	podesno za finožične i pune vodiče od 1mm ² do 2,5 mm ²
Dielektrična/visoko naponska ispitivanja U	> 1,5 kV
Stepen IP	IP30 na priključcima, IP65 sa prednje strane-ugrađena svjetiljka
Životna dob	100.000 radnih sati

Montažne kombinacije

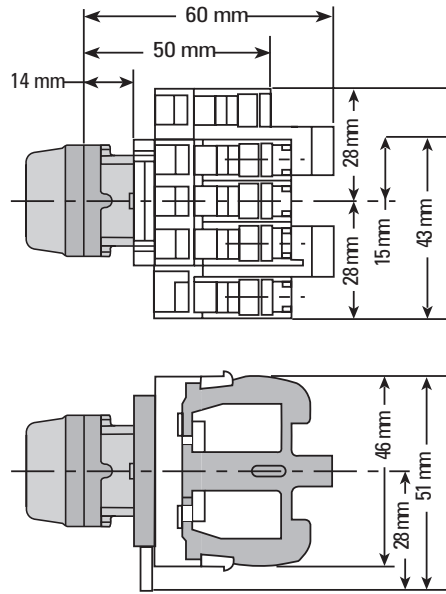


Tipkala sa prekidačkim elementima 1. nivo, bočna montaža i 2.nivo

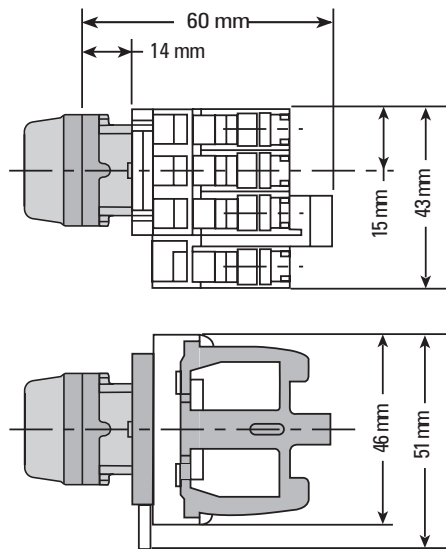
Sa 1. nivoem



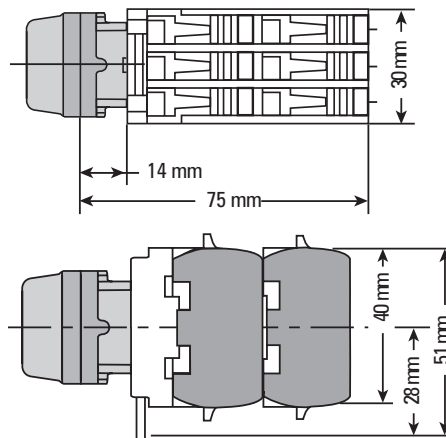
Bočna montaža na obadje strane



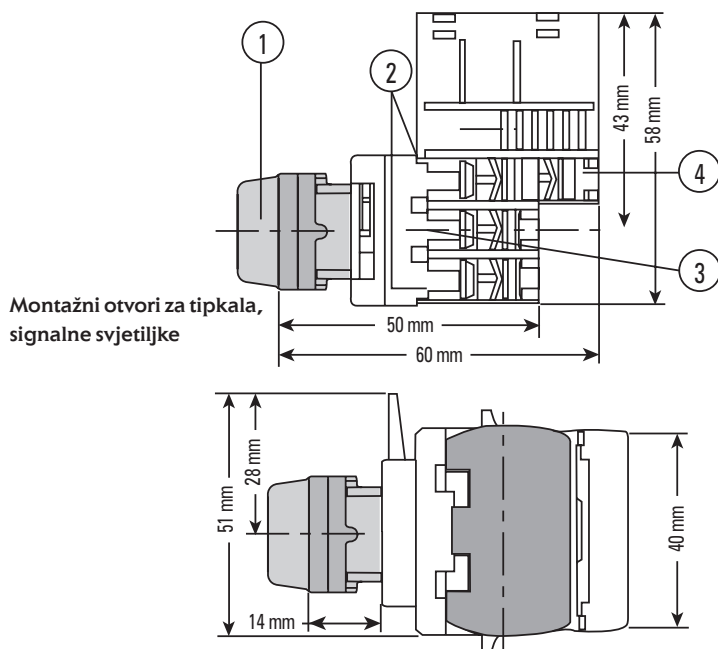
Bočna montaža na lijevoj/
desnoj strani



Sa 2. nivoem



Signalne svjetiljke/tpkala sa podnožjem sijalica i nosačem transformatora

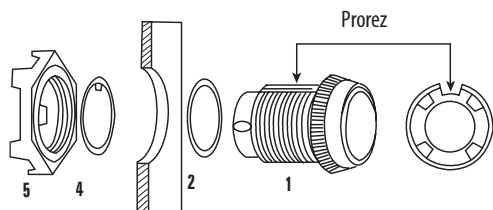


Napomena:

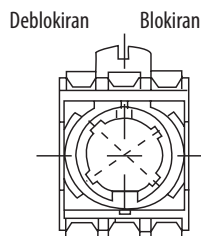
- 1-signalna svjetiljka ili svjetleće tipkalo
- 2-kontaktni blok NO ili NC ili slijepi modul
- 3-podnožje sijalice
- 4-nosilac transformatora
- 5-uložak za 2.nivo

Montažni otvori za tipkala, signalne svjetiljke

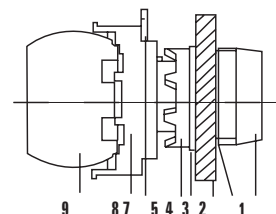
Slika "a"



Slika "d"



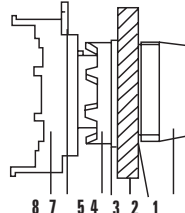
Slika "e"



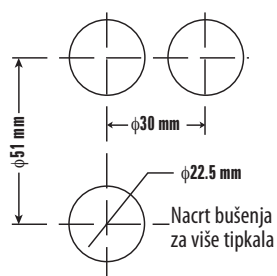
Slika "b"



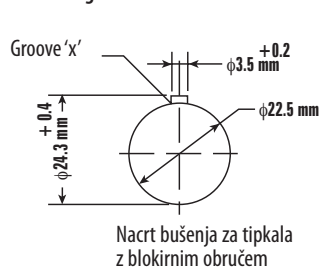
Slika "c"



Slika "f"



Slika "g"



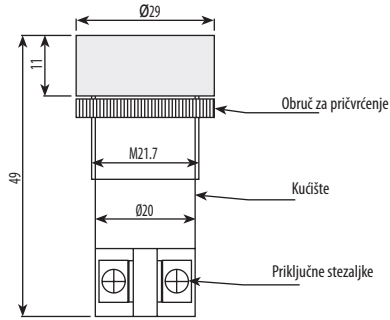
Napomene:

1. (slike a i b) odstrani blokirni obruč (5) sa tipkala (1)
2. postavi tipkalo s brtvilom (2) u otvor (3)
3. postavi blokirni obruč (4-protiv okretanja) u prerez tipkala
4. pomoć montažnog ključa (6) pričvrstiti blokirni obruč (5)
5. (slike c i d) blokirna poluga (7) prvog nivoa (8) u deblokiranom položaju
6. postavi nosač prvog nivoa na tipkalo, provjeri slaganje nosača sa tipkalom
7. stavi blokirni polugu u blokirni položaj
8. (slika e) namjesti kontaktne blokove (9) na nosač 1.nivoa (8) s pritiskom krajnjeg položaja

Kompaktna tipkala i signalne svjetiljke

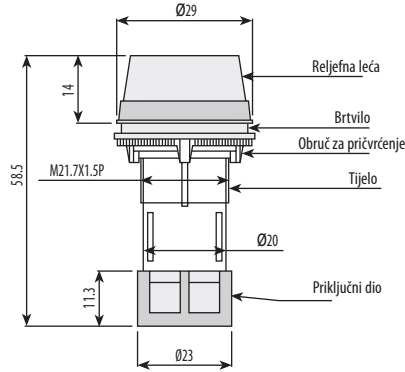
Kompaktna tipkala

Serija TN



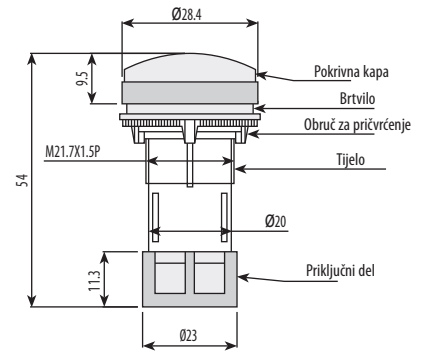
Kompaktna LED signalne svjetiljke
Signalne svjetiljke i kompaktne
signalne svjetiljke

Serija TL, TM, TS



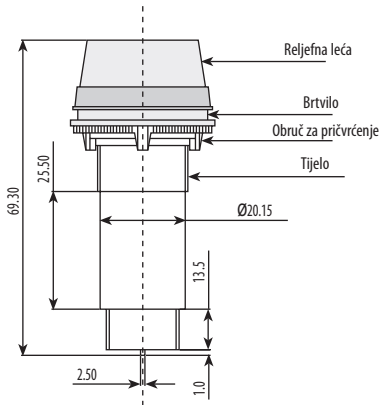
Kompaktna LED signalne svjetiljke

Serija TT



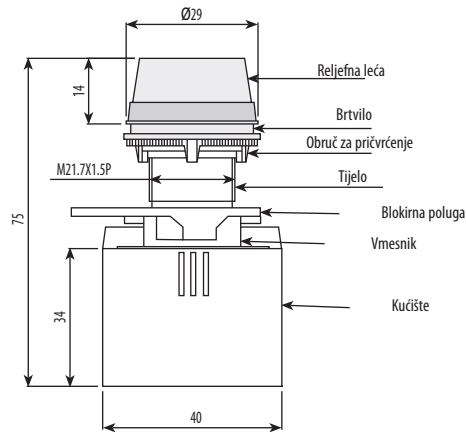
Kompaktna LED svjetiljke i kompaktne
signalne svjetiljke

Serija HV, HSO, HW



LED signalne svjetiljke sa univerzalnim
napajanjem

Serija TP



Kućišta

Univerzalna kućišta

