

Glavne teretne rastavne sklopke sa osiguračima LAF (NV/NH)

Općenito

LAF je glavna teretna rastavna sklopka sa osiguračima, pogodna za upotrebu kod uklapanja i isklapanja niskonaponskih strujnih kola pri opterećenju.

koriste se u sledeće svrhe:

- glavna sklopka
 - sklopka za motore
 - rastavljač
 - sigurnosna sklopka
- dostupne su u 5 veličina.

Opće karakteristike

- nazivni izolacioni napon 1000V AC i 1500V AC
- 3-4 polna izrada
- visok nivo prekidne moći (AC-22, AC-23, IEC 60947-3)
- visoka električna i mehanička izdržljivost
- 4 prekidna kontakta po polu
- samočisteći kontakti
- oba kontakta nisu pod naponom kada je prekidač u 0 položaju

- položaj kontakata vidljiv na ručici
- vidljivost fiksnih i pokretnih kontakata
- nezavisno mehaničko rukovanje
- nulti kontakt se zatvara ranije, a otvara kasnije od faznih
- zaštita od slučajnog dodira delova pod naponom
- sadrže mehanički otporne izolacione materijale, niskom higroskopijom, po standardu (V0-UL94)
- otporni na zagrevanje (IEC 68-2)
- širok opseg dodatnog pribora
- mogućnost rukovanja: spoljašnja dvostruka izolacija ručice u ON poziciji, IP65 stepen zaštite
- direktna ručica (mogućnost zaključavanja u OFF položaju na zahtev)
- usaglašenost sa standardima: : IEC 60947-1, IEC 60947-3, IEC 439-1, EN 60439-1, IEC 204-1,

Glavna teretna rastavna sklopka sa osiguračima LAF (NV/NH) bez ručice

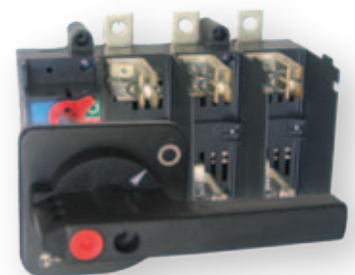
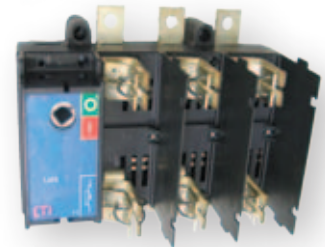
tip	šifra	I_n [A]	broj polova	težina [kg]	pakiranje [kom]
LAF1 100A 3p, NH 00C	004666021	100	3	0,787	1
LAF2 125A 3p, NH 00	004666022	125	3	1,687	1
LAF2 160A 3p, NH 00	004666023	160	3	1,687	1
LAF3 250A 3p, NH 1	004666024	250	3	4,592	1
LAF4 400A 3p, NH 2	004666025	400	3	6,592	1
LAF5 630A 3p, NH 3	004666026	630	3	12,580	
LAF1 100A 4p, NH 00C	004666031	100	4	0,887	1
LAF2 125A 4p, NH 00	004666032	125	4	1,787	1
LAF2 160A 4p, NH 00	004666033	160	4	1,787	1
LAF3 250A 4p, NH 1	004666034	250	4	4,892	1
LAF4 400A 4p, NH 2	004666035	400	4	6,992	1
LAF5 630A 4p, NH 3	004666036	630	4	14,080	1

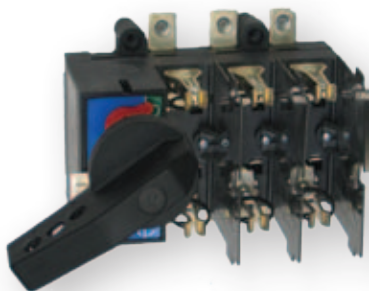
Primjedba: Glavnoj sklopki priložen je set priključnih vijaka i 200mm osovinu

Glavna teretna rastavna sklopka sa osiguračima LAF (NV/NH) sa produženom okretnom ručicom za montažu na vrata

tip	šifra	I_n [A]	broj polova	težina [kg]	pakiranje [kom]
LAF1/D 100A 3p, NH 00C	004666001	100	3	1	1
LAF2/D 125A 3p, NH 00	004666002	125	3	1,9	1
LAF2/D 160A 3p, NH 00	004666003	160	3	1,9	1
LAF3/D 250A 3p, NH 1	004666004	250	3	5	1
LAF4/D 400A 3p, NH 2	004666005	400	3	7	1
LAF5/D 630A 3p, NH 3	004666006	630	3	13	1
LAF1/D 100A 4p, NH 00C	004666011	100	4	1,1	1
LAF2/D 125A 4p, NH 00	004666012	125	4	2	1
LAF2/D 160A 4p, NH 00	004666013	160	4	2	1
LAF3/D 250A 4p, NH 1	004666014	250	4	5,3	1
LAF4/D 400A 4p, NH 2	004666015	400	4	7,4	1
LAF5/D 630A 4p, NH 3	004666016	630	4	14,5	1

Primjedba: Glavnoj sklopki priložen je set priključnih vijaka



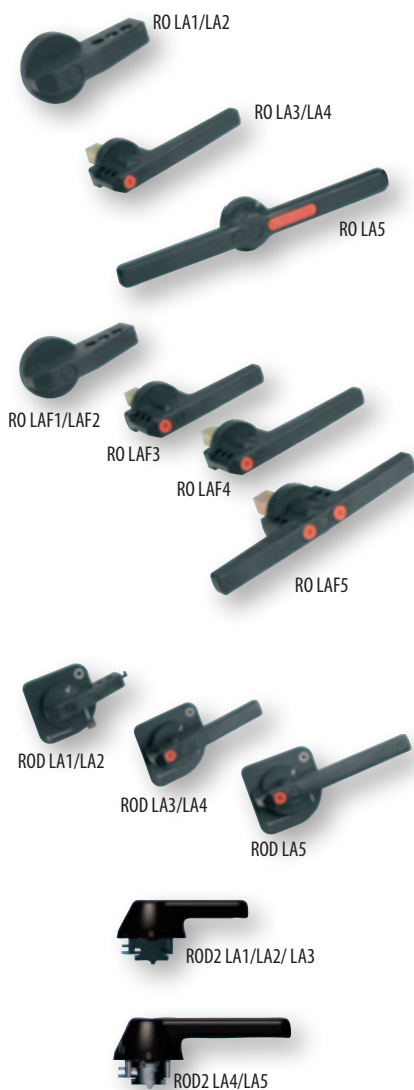


Glavna teretna rastavna sklopka sa osiguračima LAF (NV/NH) sa direktnom ručicom

tip	šifra	I _n [A]	broj polova	težina [kg]	pakiranje [kom]
LAF1/R 100A 3p, NH 00C	004666041	100	3	0,992	1
LAF2/R 125A 3p, NH 00	004666042	125	3	1,935	1
LAF2/R 160A 3p, NH 00	004666043	160	3	1,935	1
LAF3/R 250A 3p, NH 1	004666044	250	3	4,982	1
LAF4/R 400A 3p, NH 2	004666045	400	3	7,072	1
LAF5/R 630A 3p, NH 3	004666046	630	3	13	1
LAF1/R 100A 4p, NH 00C	004666051	100	4	1,092	1
LAF2/R 125A 4p, NH 00	004666052	125	4	2,035	1
LAF2/R 160A 4p, NH 00	004666053	160	4	2,035	1
LAF3/R 250A 4p, NH 2	004666054	250	4	5,282	1
LAF4/R 400A 4p, NH 2	004666055	400	4	7,427	1
LAF5/R 630A 4p, NH 3	004666056	630	4	14,5	1

Primjedba: Glavnoj sklopki priloženo je set priključnih vijaka

Pribor za LA i LAF



Direktna ručica za LA

opis	šifra LA1 LA2	za upotrebu s	težina [g]	pakiranje [kom]
RO LA1, crna	004665005	LA1	200	1
RO LA2, crna	004665006	LA2	200	1
RO LA3, crna	004665007	LA3	200	1
RO LA4, crna	004665008	LA4	200	1
RO LA5, crna	004665009	LA5	200	1

Direktna ručica za LAF

opis	šifra LA1 LA2	za upotrebu s	težina [g]	pakiranje [kom]
RO LAF1, crna	004666060	LAF1	205	1
RO LAF2, crna	004666061	LAF2	248	1
RO LAF3, crna	004666062	LAF3	390	1
RO LAF4, crna	004666063	LAF4	435	1
RO LAF5, crna	004666064	LAF5	420	1

Okretna ručica

opis	šifra LA1 LA2	za upotrebu s	težina [g]	pakiranje [kom]
ROD LA12, črna	004665101	LA1,2 & LAF1,2	213	1
ROD LA34, črna	004665102	LA3,4 & LAF3,4	408	1
ROD LA5, črna	004665103	LA5 & LAF5	441	1

Dvostruka okretna ručica sa dvostrukom funkcijom sigurnosti

opis	šifra LA1 LA2	za upotrebu s	težina [g]	pakiranje [kom]
ROD2 LA123, črna	004665104	LA1,2,3 & LAF1,2,3	408	1
ROD2 LA45, črna	004665105	LA4,5 & LAF4,5	441	1

Glavne teretne rastavne sklopke sa osiguračima LAF (NV/NH)

Okretna ručica, nužni isklon

opis	šifra		za upotrebu s	težina [g]	pakiranje [kom]
	LA1	LA2			
ROD LA12_Y_R, žuta-crvena	004665201		LA1,2 & LAF1,2	213	1
ROD LA34_Y_R, žuta-crvena	004665202		LA3,4 & LAF3,4	401	1
ROD LA5_Y_R, žuta-crvena	004665203		LA5 & LAF5	441	1

Okretna ručica sa dvostrukom funkcijom sigurnosti

opis	šifra		za upotrebu s	težina [g]	pakiranje [kom]
	LA1	LA2			
ROD2 LA123_Y_R, žuta-crvena	004665204		LA1,2,3 & LAF1,2,3	408	1
ROD2 LA45_Y_R, žuta-crvena	004665205		LA4,5 & LAF4,5	441	1

Pomoćni kontakti

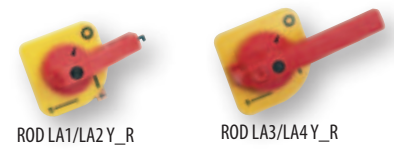
opis	šifra		za upotrebu s	težina [g]	pakiranje [kom]
	LA1	LA2			
PS LA12, 1NO+1NC	004665055		LA1,2 & LAF1,2	30	1
PS LA4, 1NO+1NC	004665056		LA4 & LAF4	30	1
PS LA35, 1NO+1NC	004665057		LA3,5 & LAF3,5	30	1

Gornji zaštitni poklopci

tip	šifra	za upotrebu s	težina [g]	pakiranje [kom]
PR UP LA1	004665071	LA1 & LAF1	42	1
PR UP LA2	004665072	LA2 & LAF 2	48	1
PR UP LA3	004665073	LA3 & LAF3	115	1
PR UP LA4	004665074	LA 4 & LAF4	149	1
PR UP LA5	004665075	LA5 & LAF5	272	1

Donji zaštitni poklopci

tip	šifra	za upotrebu s	težina [g]	pakiranje [kom]
PR LO LA1	004665081	LA1 & LAF1	42	1
PR LO LA2	004665082	LA2 & LAF 2	47	1
PR LO LA3	004665083	LA3 & LAF3	107	1
PR LO LA4	004665084	LA 4 & LAF4	140	1
PR LO LA5	004665085	LA5 & LAF5	273	1

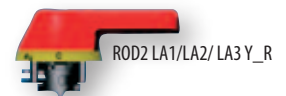


ROD LA1/LA2_Y_R

ROD LA3/LA4_Y_R



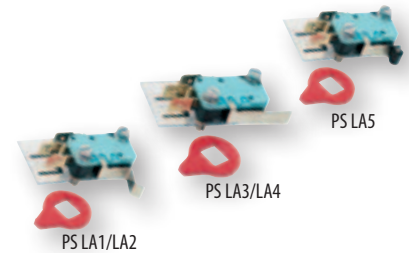
ROD LA5_Y_R



ROD2 LA1/LA2/ LA3_Y_R



ROD2 LA4/LA5_Y_R



PS LA1/LA2

PS LA3/LA4

PS LA5



PR UP LA1/ LA2/ LA3/ LA4/ LA5



PR LO LA1/ LA2/ LA3/ LA4/ LA5



SH LA12, SH LA345



SHE LA12, SH LA345



PR 1/2/3/4/5



PRF 1/2/3/4/5

Osovina

opis	šifra LA1 LA2	za upotrebu s	težina [g]	pakiranje [kom]
SH LA12, 200mm	004665014	LA1,2 & LAF1,2	105	1
SH LA345, 200mm	004665015	LA3,4,5 & LAF3,4,5	190	1

Produžena os

opis	šifra LA1 LA2	za upotrebu s	težina [g]	pakiranje [kom]
SHE LA12, 200 mm	004665017	LA1,2 & LAF1,2	125	1
SHE LA345, 200mm	004665018	LA3,4,5 & LAF3,4,5	303	1

Pokriće za LA

opis	šifra	za upotrebu s	težina [g]	pakiranje [kom]
PR1	004666070	LA1	21	1
PR2	004666071	LA2	37	1
PR3	004666072	LA3	87	1
PR4	004666073	LA 4	123	1
PR5	004666074	LA5	187	1

Pokriće za osigurače za LAF

opis	šifra	za upotrebu s	težina [g]	pakiranje [kom]
PRF1	004666065	LAF 1	60	1
PRF2	004666066	LAF 2	103	1
PRF3	004666067	LAF 3	162	1
PRF4	004666068	LAF 4	207	1
PRF5	004666069	LAF 5	352	1

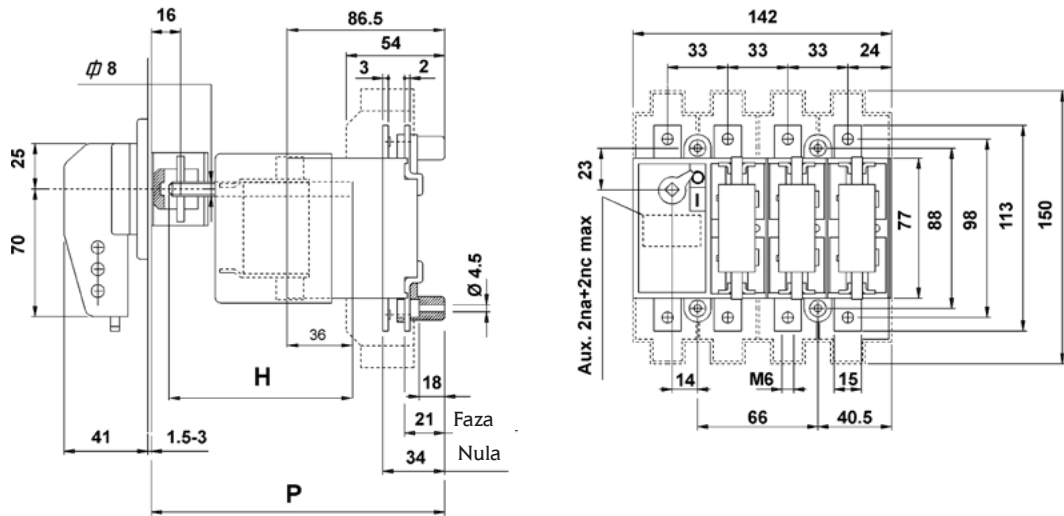
Glavna teretna rastavna sklopka sa osiguračima LAF (NV/NH)

Tehnički podaci za glavnu teretnu rastavnu sklopku sa osiguračima LAF (NV/NH)									
Tip				LAF1	LAF2	LAF3	LAF4	LAF5	
Nazivna struja		(I _n)		100A	125A	160A	250A	400A	630A
Nazivni izolacijski napon	AC	(U _i)	(V)	1000	1000	1000	1000	1000	1000
	DC	(U _i)	(V)	1500	1500	1500	1500	1500	1500
Impulsni napon odoljevanja		(U _{imp})	(kV)	8	12	12	12	12	12
Nazivana termička struja		(I _{th})	(A)	100	125	160	250	400	630
Nazivna struja		400V	(A)	100	125	160	250	400	630
AC-21/A		500V	(A)	100	125	160	250	400	630
		690V	(A)	100	125	160	250	400	630
Nazivna struja		400V	(A)	80	125	160	250	400	630
AC-22/A		500V	(A)	80	125	160	250	400	630
		690V	(A)	80	125	160	250	400	630
Nazivna struja		400V	(A)	80	125	160	250	400	630
AC-23/A		500V	(A)	63	100	125	200	315	500
		690V	(A)	45	80	100	160	250	400
Nazivna struja		48V	(A)	100	125	160	250	400	630
DC-21A ⁽¹⁾		110V	(A)	100	125	160	250	400	630
		220V	(A)	100	125	160	250	400	630
		400V	(A)	-	125	160	250	400	630
		500V	(A)	-	125	160	250	400	630
		600V	(A)	-	-	-	-	400	630
Nazivna struja		48V	(A)	80	125	160	250	400	630
DC-22A ⁽¹⁾		110V	(A)	80	125	160	250	400	630
		220V	(A)	80	125	160	250	400	630
		400V	(A)	-	125	160	250	400	630
		500V	(A)	-	125	160	250	400	630
		600V	(A)	-	-	-	-	400	630
Nazivna struja		48V	(A)	80	125	160	250	400	630
DC-23A ⁽¹⁾		110V	(A)	80	125	160	200	315	500
		220V	(A)	63	125	160	160	250	400
		400V	(A)	-	125	160	-	-	-
Nazivna snaga na 400V AC-23-A			(kW)	42	65	85	130	210	330
Predosigurač			(A)	80	125	160	250	400	630
R.M.S vrednost struje kratkog spoja			(kA)	100	50	50	50	50	50
Vršna vrednost struje kratkog spoja			(kA)	12	15	15	25	30	40
Nazivna sposobnost uklapanja kod 420V AC cosφ 0,35 (0,45*)			(A)	800*	1250	1600	2500	4000	6300
Nazivna sposobnost isklapanja kod 420V AC cosφ 0,35 (0,45*)			(A)	640*	1000	1280	2000	3200	5040
Nazivna sposobnost uklapanja i isklapanja kod DC (230V L/R=15)			(A)	180	320	400	640	1000	1600
Nazivna radna moć kod 400 V			(kVA _r)	45	50	70	110	180	300
Mehanička izdržljivost			ciklova	10000	8000	8000	7000	7000	4000
Električna izdržljivost			ciklova	1500	1000	1000	1000	1000	1000
Snaga gubitaka na polovima ⁽²⁾			(W)	1,2	4,8	4,8	12	19,2	30
Preseci vodiča (Cu)			mm ²	35	70	70	120	240	2 x 185
Dimenzija priključaka (Cu)			mm	16x3	16x4	16x4	25x4	32x5	2x40x6
Pritezni momenat			Nm	8	12	12	18	34	45

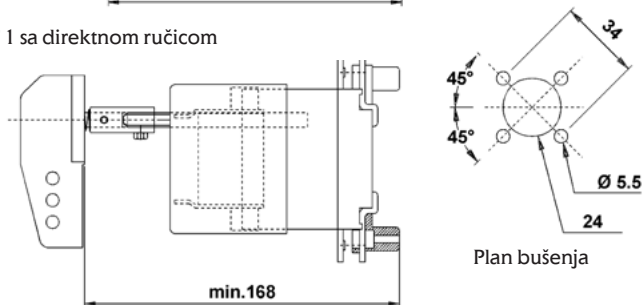
(1) Dva pola u seriji

(2) Topljivi osigurač nje uključen

LAF 1 sa produženom okretnom ručicom za montažu na vrata



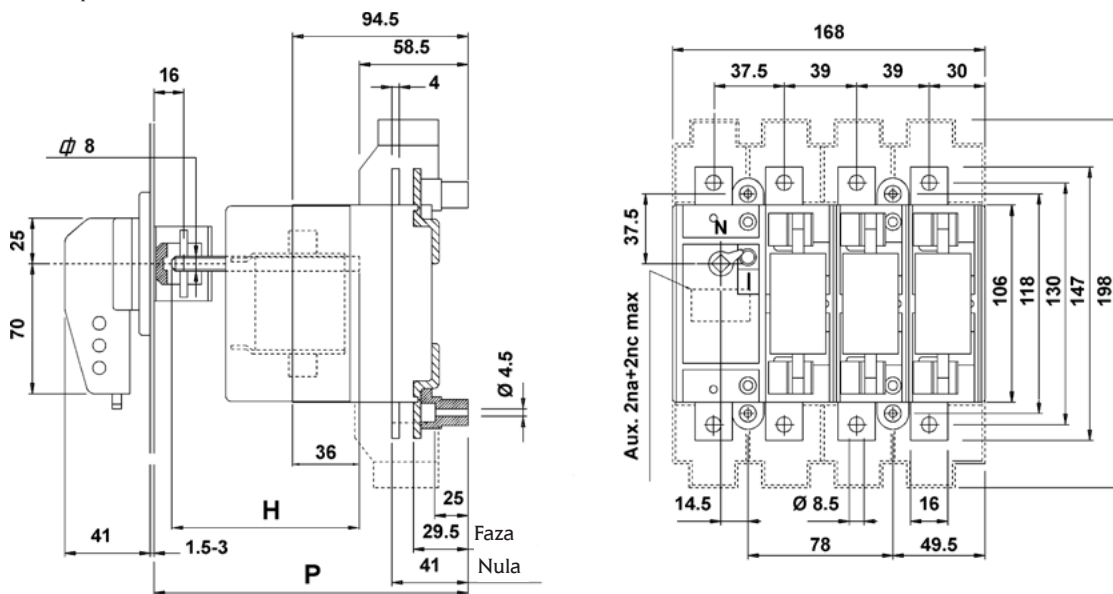
LAF 1 sa direktnom ručicom



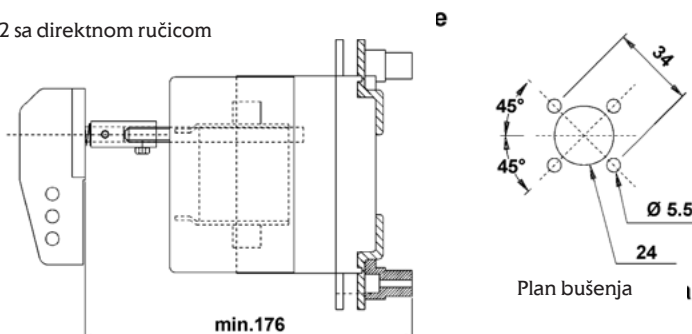
P		C	H
min	max		P-C
157,5	260,5	60,5	P-C

C = constant

LAF 2 sa produženom okretnom ručicom za montažu na vrata



LAF 2 sa direktnom ručicom

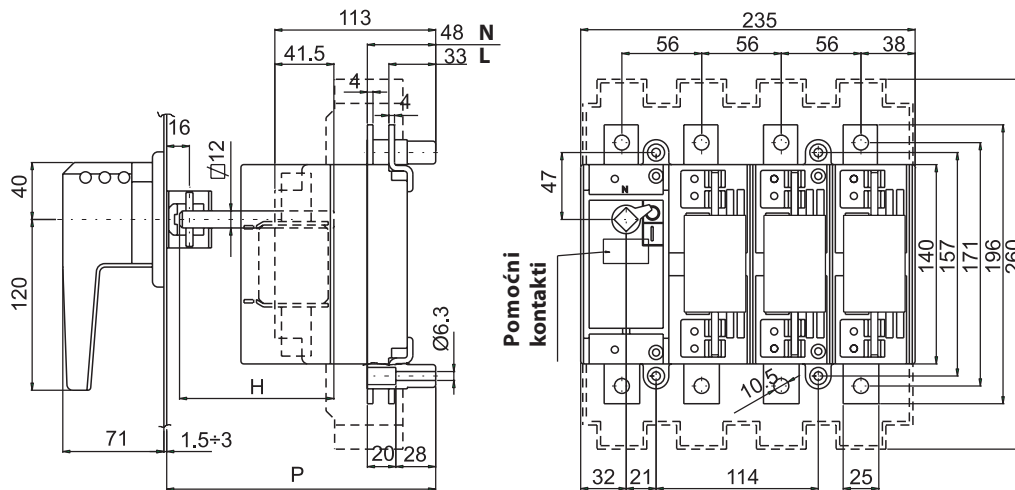


P		C	H
min	max		P-C
165,5	268,5	68,5	P-C

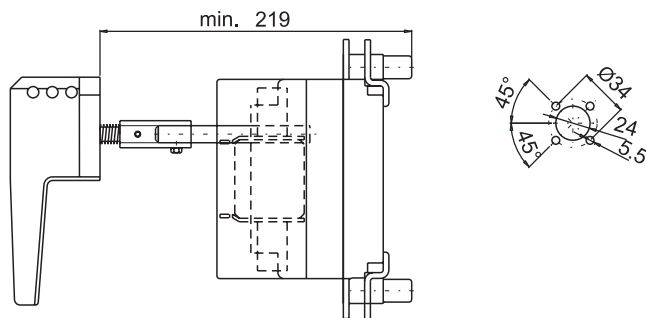
C = constant

Tehnički podaci - ETISWITCH

LAF 3 sa produženom okretnom ručicom za montažu na vrata



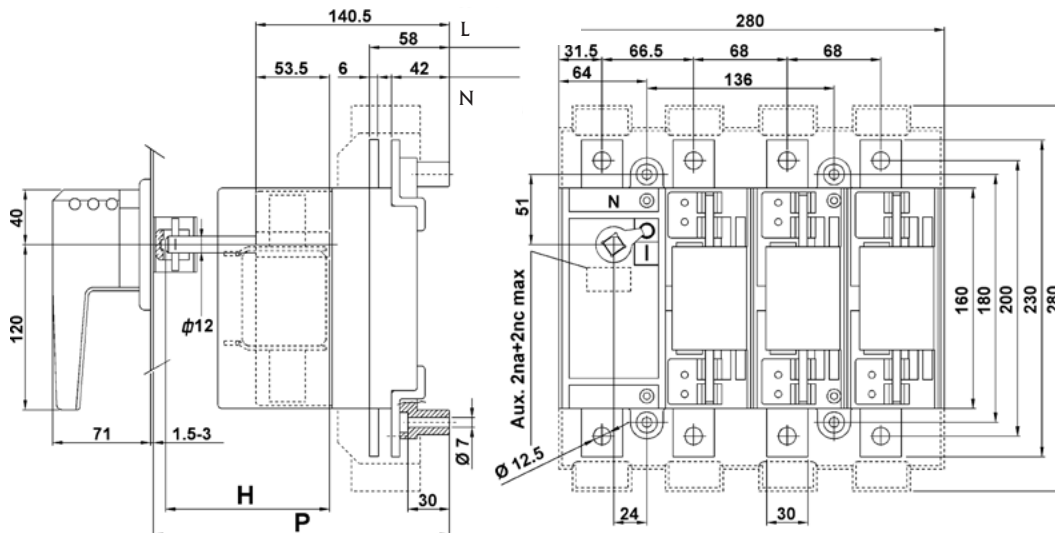
LAF 3 sa direktnom ručicom



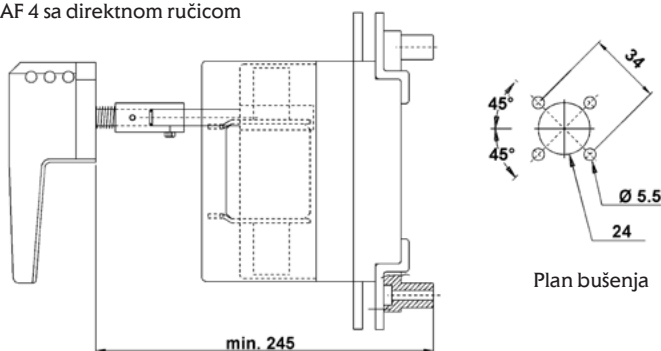
P		C	H
min	max		
189	280,5	71,5	P-C

C = constant

LAF 4 sa produženom okretnom ručicom za montažu na vrata



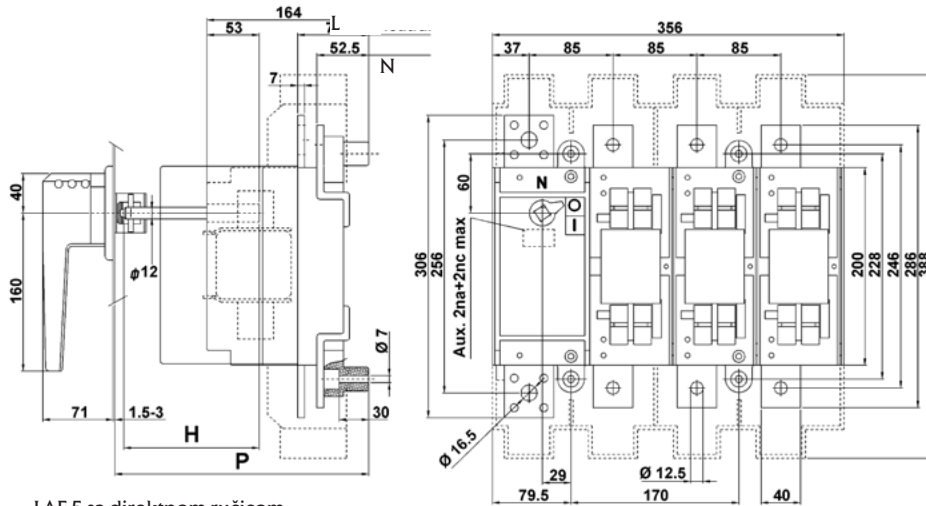
LAF 4 sa direktnom ručicom



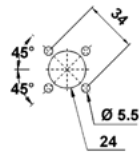
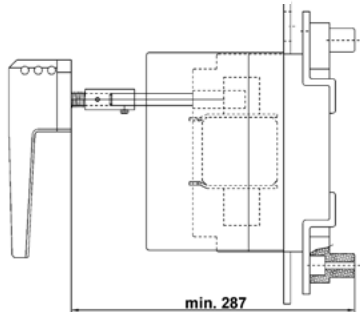
P		C	H
min	max		
215	296	96	P-C

C = constant

LAF 3 sa produženom okretnom ručicom za montažu na vrata



LAF 5 sa direktnom ručicom

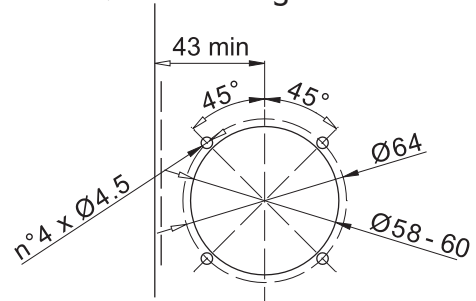
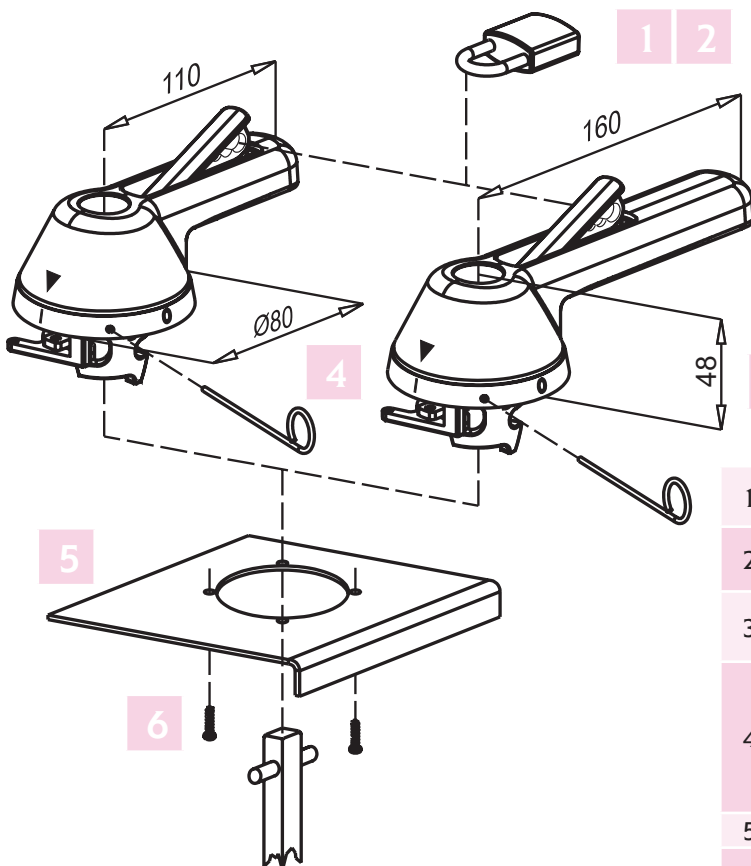


Plan bušenja

P		C	H
min	max		P-C
257	320	120	P-C

C = constant

Produžena okretna ručica za montažu na vrata - isklup u nuždi sa dvostrukom sigurnosnom funkcijom



- 1 Ručicu je moguće zaključavati sa do 3 bravice (1x8mm, 2x6mm).
- 2 Otvaranje vrata je sprečeno kada je ručica zaključana u OFF poziciji.
- 3 Visina ručice manja od 50mm - primjenljivo na panelima sa dvostrukim vratima.
- 4 Korišćenjem specijalnog alata (priloženo ručici) moguće je deblokirati otvaranje vrata i u »ON« poziciji sklopke. Mehanizam ručice se opet blokira kod zatvaranja vrata.
- 5 Ručica se može montirati na vrata različitih debljina.
- 6 Položaj ručice ostane nepromjenjen kada su vrata otvorena.