

Glavne teretne rastavne sklopke LA

Općenito

Predstavlja niz teretnih rastavnih sklopki primjerenih za ukopčavanje i iskopčavanje pod opterećenjem i za rastavljanje niskonaponskih električnih krugova.

One se obično upotrebljavaju u slijedeće svrhe:

- glavna sklopka
- sklopka za motore
- rastavljač
- sigurnosna sklopka

Opće karakteristike

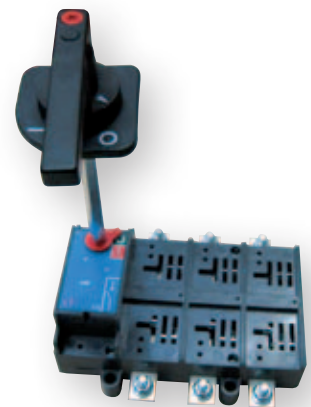
- nazivni izolacijski napon 1000V AC i 1500V DC
- na raspolaganju su izvedbe s 3-4 poleva
- visoka rasklopna snaga (AC-22, AC-23, IEC 947-3)
- visoka električna i mehanička izdržljivost
- dvostruki isklopni kontakti
- samočišćeći kontakti
- položaj kontakta pozitivno označen ručicom
- vidljivost fiksnih i pomičnih kontakata putem prozora
- neovisno ručno djelovanje

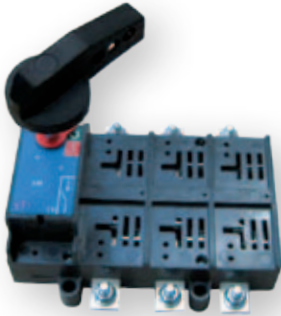
- neutralni kontakt zatvara ranije i otvara kasnije nego fazni kontakti
- kućište od samogasećeg (VO-UL94) nisko-higroskopskog izolacijskog materijala s visokom mehaničkom otpornošću
- otpornost na vlažnu toplinu (IEC 6068-2)
- širok opseg pribora
- obratna komanda na prednjoj strani s vanjskom dvostruko izoliranom ručicom s blokadom vrata u položaju ON, razred zaštite IP 65. Može se blokirati s tri žabice u položaju OFF.
- upravljanje sa direktnom ručicom

Glavna teretna rastavna sklopka sa produženom okretnom ručicom za montažu na vrata

tip	šifra	I_n [A]	broj polova	težina [kg]	pakiranje [kom]
LA1/D 160A 3P	004663309	160	3	1,05	1
LA2/D 250A 3P	004663410	250	3	1,65	1
LA2/D 315A 3P	004664000	315	3	1,65	1
LA3/D 400A 3P	004663511	400	3	3,75	1
LA4/D 630A 3P	004663612	630	3	5,75	1
LA4/D 800A 3P	004664001	800	3	5,75	1
LA5/D 1000A 3P	004664002	1000	3	11,25	1
LA5/D 1250A 3P	004663713	1250	3	11,25	1
LA5/D 1600A 3P	004663914	1600	3	18,25	1
LA5/D 2000A 3P	004664004	2000	3	18,25	1
LA5/D 2500A 3P	004664005	2500	3	25,25	1
LA5/D 3150A 3P	004664006	3150	3	25,25	1
LA1/D 160A 4P	004664309	160	4	1,15	1
LA2/D 250A 4P	004664410	250	4	1,75	1
LA3/D 400A 4P	004664511	400	4	4,05	1
LA4/D 630A 4P	004664612	630	4	6,25	1
LA5/D 1250A 4P	004664713	1250	4	12,25	1

Primjedba: Glavnoj sklopki priložen je set priključnih vijaka





Kupac može sastaviti konfiguraciju teretne rastavne sklopke sa direktnom ručicom.

Primjer: LA1 160A 3P (004662031) + Direktna ručica LA1 (004665005).

Glavna teretna rastavna sklopka sa direktnom ručicom

tip	šifra	I_n [A]	broj polova	težina [kg]	pakiranje [kom]
LA1/R 160A 3P	004662131	160	3	1,00	1
LA2/R 250A 3P	004662132	250	3	1,60	1
LA2/R 315A 3P	004662150	315	3	1,60	1
LA3/R 400A 3P	004662133	400	3	3,70	1
LA4/R 630A 3P	004662134	630	3	5,70	1
LA4/R 800A 3P	004662151	800	3	5,70	1
LA5/R 1000A 3P	004662152	1000	3	11,20	1
LA5/R 1250A 3P	004663135	1250	3	11,20	1
LA5/R 1600A 3P	004662153	1600	3	18,20	1
LA5/R 2000A 3P	004662154	2000	3	18,20	1
LA5/R 2500A 3P	004662155	2500	3	25,20	1
LA5/R 3150A 3P	004662156	3150	3	25,20	1
LA1/R 160A 4P	004662141	160	4	1,10	1
LA2/R 250A 4P	004662142	250	4	1,70	1
LA3/R 400A 4P	004662143	400	4	4,00	1
LA4/R 630A 4P	004662144	630	4	6,20	1
LA5/R 1250A 4P	004662145	1250	4	12,20	1

Primjedba: Glavnoj sklopki priložen je set priključnih vijka



Glavna teretna rastavna sklopka bez ručice

tip	šifra	I_n [A]	broj polova	težina [kg]	pakiranje [kom]
LA1 160A 3P	004662031	160	3	0,90	1
LA2 250A 3P	004662032	250	3	1,50	1
LA3 400A 3P	004662033	400	3	3,50	1
LA4 630A 3P	004662034	630	3	5,50	1
LA5 1250A 3P	004662035	1250	3	11,0	1
LA1 160A 4P	004662041	160	4	1,00	1
LA2 250A 4P	004662042	250	4	1,60	1
LA3 400A 4P	004662043	400	4	3,80	1
LA4 630A 4P	004662044	630	4	6,00	1
LA5 1250A 4P	004662045	1250	4	12,0	1

Primjedba: Glavna teretna rastavna sklopka ima priloženu osovinu 200 mm i set priključnih vijka.

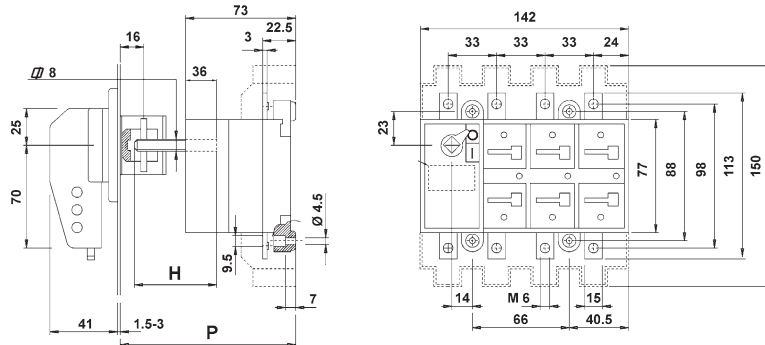
Zabeleška: Pribor je na stranici 108

Glavne teretne rastavne sklopke LA

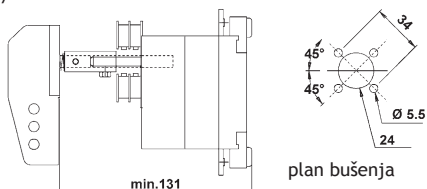
Tehnički podaci za glavne teretne rastavne sklopke LA (prema standardu - IEC 60947/1-3):			LA1	LA2	LA3	LA4	LA5	LA5 50kA								
Tip																
Nazivna struja		(In)	160A	250A	315A	400A	630A	800A	1000A	1250A	1250A	1600A	2000A	2500A	3150A	
Nazivni izolacijski napon	AC	(Ui)	1000	1000	1000	1000	1000	1000	1000	1000	1000	1000	1000	1000	1000	
	DC	(U _i)	(V)	1500	1500	1500	1500	1500	1500	1500	1500	1500	1500	1500	1500	
Impulsni napon odolevanja		(U _{imp})	(kV)	8	12	12	12	12	12	12	12	12	12	12	12	
Nazivna termička struja		(I _{th})	(A)	160	250	315	400	630	800	1000	1250	1250	1600	2000	2500	3150
Nazivna struja	AC-21A/B	400V	(A)	125/160	250	250/315	400	630	630/800	1000	1250	1250	1600	2000	2500	3150
		500V	(A)	125/160	250	250/315	400	630	630/800	1000	1250	1250	1250	1600	2000	2500
		690V	(A)	125/160	250	250/315	400	630	630/800	1000	1250	1250	1250	1250	1250	1250
		400V	(A)	125/160	250	250/315	400	630	630/800	1000	1250	1250	1250	1250	-	-
	AC-22A/B	500V	(A)	125/125	250	250/250	400	630	630/800	1000	1250	1250	-	-	-	-
		690V	(A)	125/125	250	250/250	400	630	630/800	1000	1250	1250	-	-	-	-
		400V	(A)	125/125	250	250/250	400	630	630/800	1000	1250	1250	-	-	-	-
	AC-23A/B	500V	(A)	100/100	200	200/200	315	500	500/500	800	800	1000	-	-	-	-
		690V	(A)	80/80	160	160/160	250	400	400/400	400	400	800	-	-	-	-
		220V	(A)	125/160	250	250/315	400	630	630/800	1000	1250	1250	1600	2000	-	-
	DC-21A/B(1)	420V	(A)	-	250	250/315	400	630	630/800	-	-	-	-	-	-	-
		560V	(A)	-	60	60	400	630	630/800	-	-	-	-	-	-	-
		220V	(A)	125/125	250	250/315	400	630	630/800	1000	1250	1250	-	-	-	-
	DC-22A/B(1)	420V	(A)	-	250	250/250	400	630	630/800	-	-	-	-	-	-	-
		560V	(A)	-	40/60	40/60	400	630	630/800	-	-	-	-	-	-	-
		220V	(A)	80/80	250	250/250	400	630	630/800	630	800	800	-	-	-	-
	DC-23A/B(1)	420V	(A)	-	250	250/250	400	630	630/800	-	-	-	-	-	-	-
		560V	(A)	-	-	-	400	630	630/800	-	-	-	-	-	-	-
		1 cek.	(kA)	5	8	8	13	26,5	26,5	35	35	50	50	50	50	50
	0,25 cek.	(kA)	10	16	16	26	53	53	70	70	100	100	100	100	100	
Kratkospojna uklopna struja	(400V)	(kA)	7,5	13,5	13,5	26	30	30	73,5	73,5	105	105	105	105	105	
Nazivna radna snaga AC 23A	(400V)	(kW)	65	130	130	210	330	330	525	630	630	630	630	-	-	
Nazivna kratkospojna struja osigurača	gG/gL	(A)	125	250	250	400	630	630	1000	1000	1000	-	-	-	-	
Kratkospojna struja		(kA)	50	50	50	50	50	50	100	100	100	-	-	-	-	
Mehanička izdržljivost	ciklova		10000	10000	10000	8000	8000	8000	7000	7000	4000	4000	4000	2000	2500	
Električna izdržljivost	ciklova		2000	2000	2000/200	1500	1500	1500/200	1000	1000	1000	500	500	500	500	
Nazivna moć kondenzatora	400 V	(kVAR)	50	110	110	180	300	300	475	600	600	-	-	-	-	
Gubitak na pol	(W)		2,7	3,8	6,0	9,4	15,6	25,7	27,3	12,7	38	38,3	61,3	91,7	145,5	
Preseci vodiča (Cu)	mm ²		70	120	185	240	2x185	2x240	-	-	-	-	-	-	-	
Dimenzije priključaka (Cu)	mm		16x4	20x5	20x5	2x25x5	2x32x6	2x40x6	2x50x6	2x50x8	2x50x8	3x50x8	3x50x12	4x50x12	6x50x12	
Pritezni moment	Nm		8	12	12	18	34	34	45	45	70	70	70	70	70	
Težina	3P	kg	0,9	1,5	1,5	3,5	5,5	5,5	11	11	11	18	18	25	25	
	4P	kg	1	1,6	1,6	3,8	6	6	12	12	12	19,2	19,5	26,5	26,5	

(1) - dva pola vezana u seriju

LA1 /D 160 - sa produženom okretnom ručicom za montažu na vrata



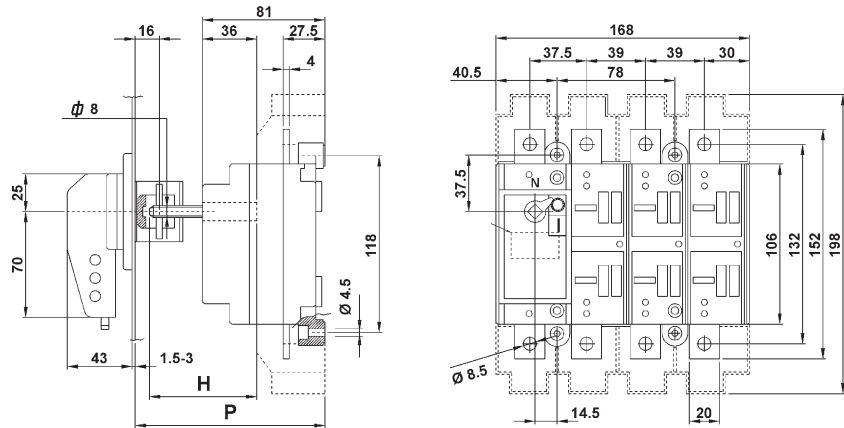
LA1 /R 160 - sa direktnom ručicom



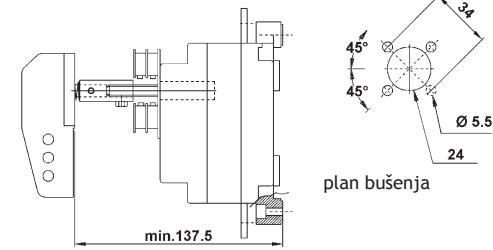
plan bušenja

P		C	H
min	max		
116	247	47	P-C

LA2 /D 250 - sa okretnom ručicom

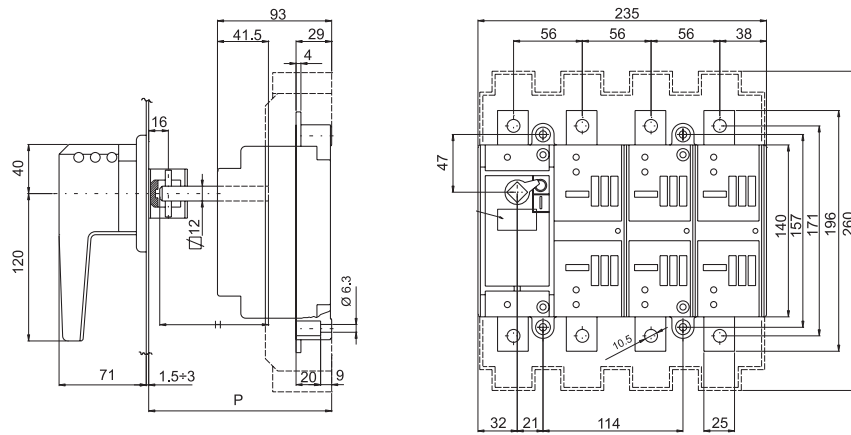


LA2 /R 250 - sa direktnom ručicom

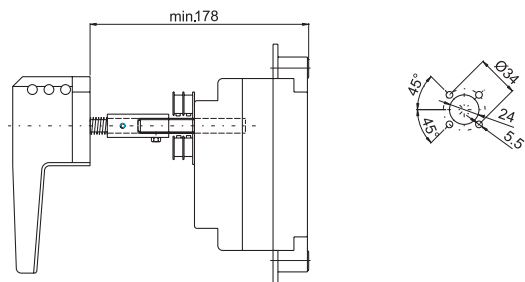


P		C	H
min	max		
124	255	55	P-C

LA3/D 400 A - sa produženom okretnom ručicom za montažu na vrata

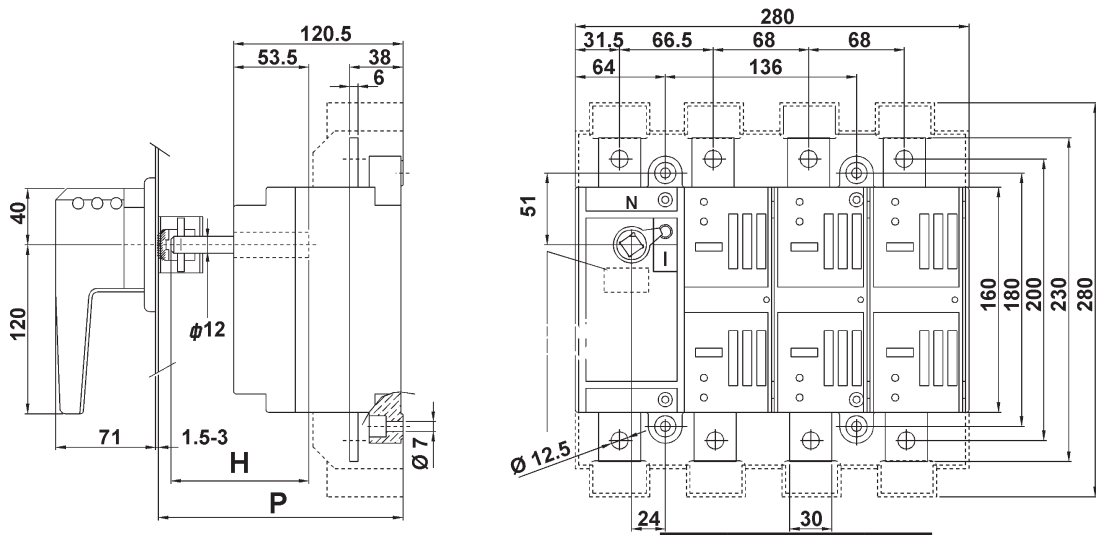


LA3/R 400 A - sa direktnom ručicom

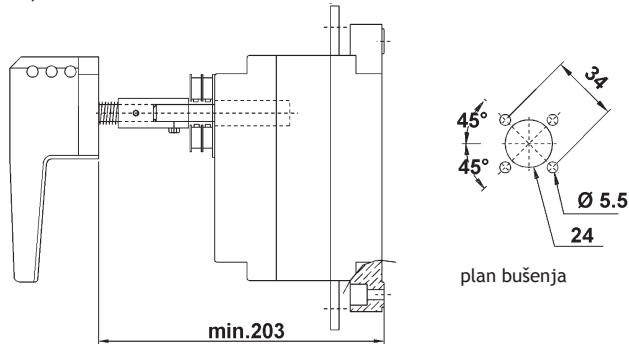


P		C	H
min	max		
148	261,5	51,5	P-C

LA4 /D 630 A - sa produženom okretnom ručicom za montažu na vrata

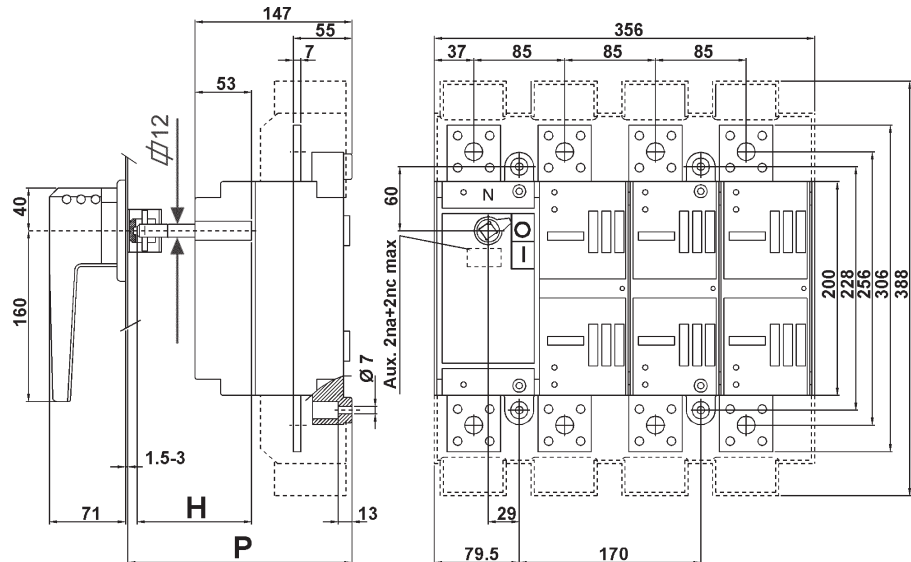


LA4 /R 630 A - sa direktnom ručicom

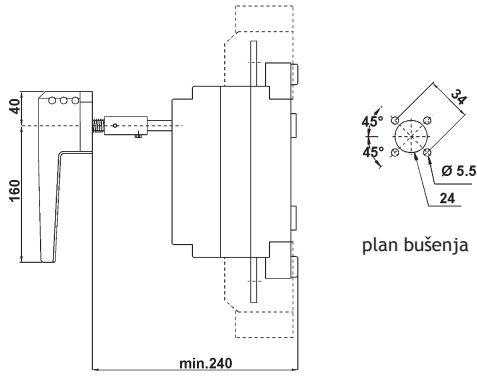


P		C	H
min	max		P-C
174	276	76	P-C

LA5 /D 1250 A - sa produženom okretnom ručicom za montažu na vrata



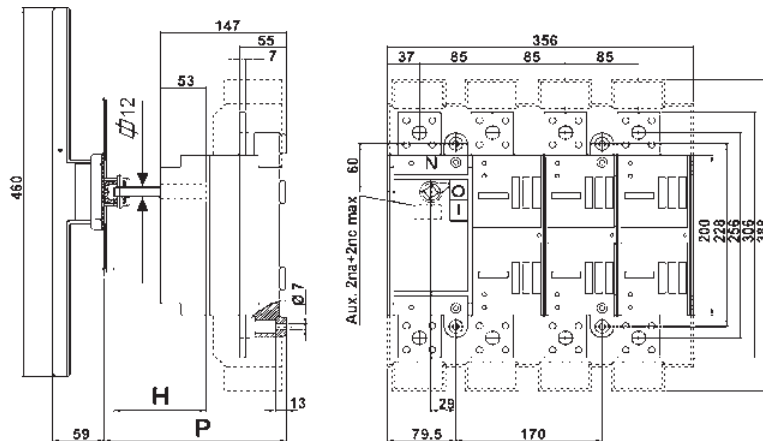
LA5 /R 1250 A - sa direktnom ručicom



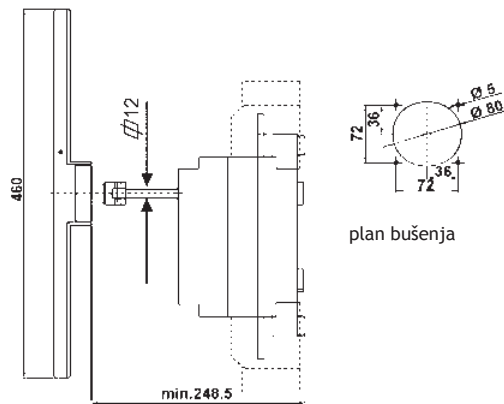
P		C	H
min	max		
215	296	96	P-C

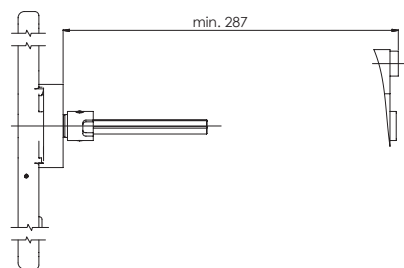
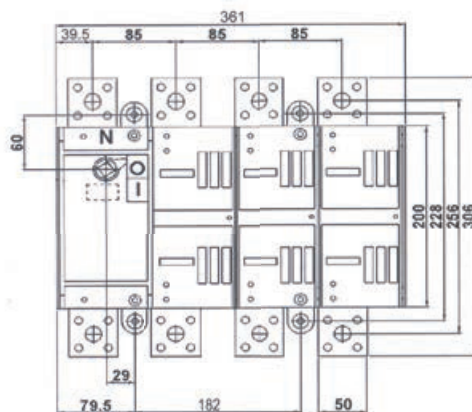
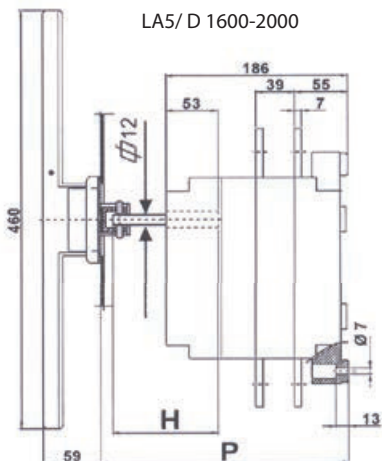
LA5 50kA 1250 A

produžena okretna ručica za montažu na vrata



sa direktnom ručicom

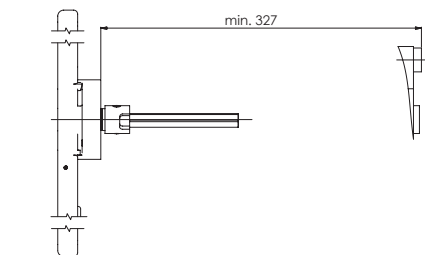
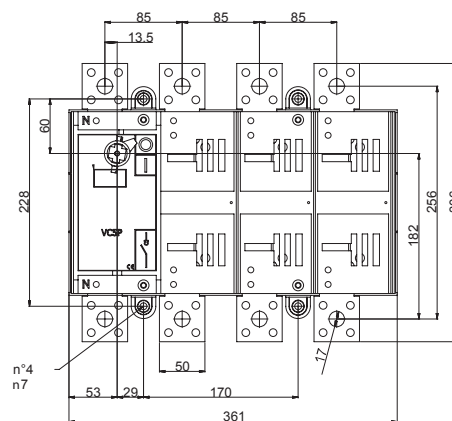
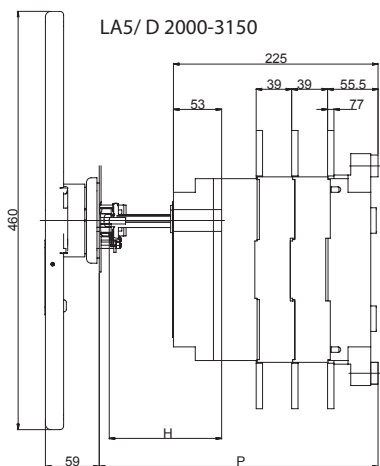




LA5/ R 1600-2000



P		C	H
min	max	145	P-C
252	345		



LA5/ R 2000-3150



P		C	H
min	max	184	P-C
291	384		