

Hygrostat

EF-HGR series

MOUNTING INSTRUCTIONS

This electro-mechanical hygrostat must be installed by trained personnel only.

This product has to be used exclusively inside the electrical cabinet in order to control internal humidity with normal ambient conditions.

This hygrostat is RFI-screened in accordance with CISPR 14-1 standard.

TECHNICAL SPECIFICATIONS

Purpose: Humidity sensing control

Construction: Incorporated control

Ratings: (see table)

Action: Type1.B

Pollution degree: 2

External section wires: 2.5/4.0 mm²

Setting range: 10% RH ... 90% RH

Differential: typ. 5%, max. 10%

Operating temperature: +10 ... +40 °C

Storage temperature: -20 ... +50 °C

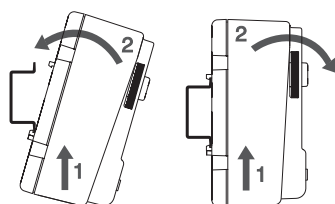
Protection degree: IP 20

MOUNTING

Clip-on fastening on 35 mm DIN rail to EN 50 022

Mounting should preferably be executed in the vertical position. Wherever possible, hygrostat should be placed in the upper part of the enclosure with maximum separation from enclosure heaters and sources of heat losses.

Fixing system

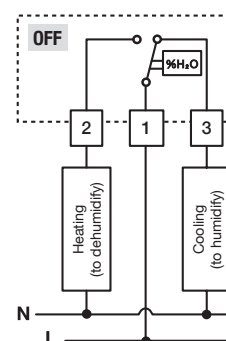
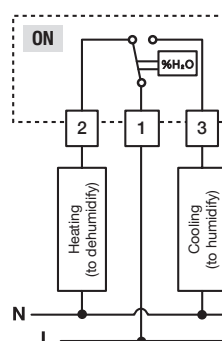
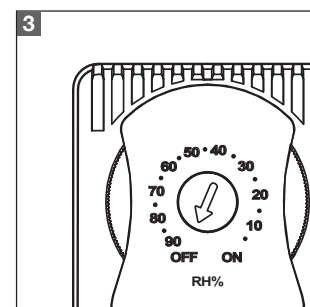
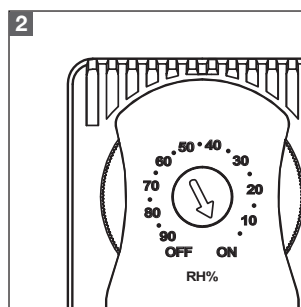
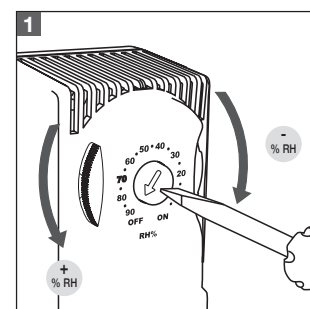
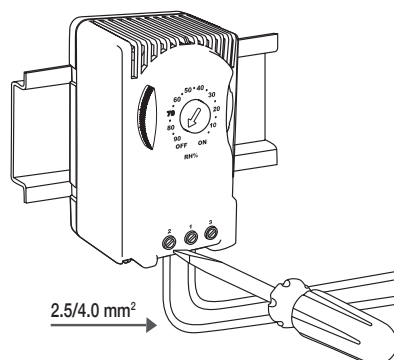


OUTPUT TERMINALS	VOLTAGE (V a.c.)	FREQUENCY (Hz)	LOAD
COM-N.C. (1-2)	120	50/60	12A (AC1)
	240	50/60	6A (AC1)
COM-N.O. (1-3)	120	50/60	6A (AC1)
	240	50/60	3A (AC1)

1 Setting index by external knob or screw driver.

2 ON position
1-2 contact is always closed and the 1-3 contact is always open.

3 OFF position
1-2 contact is always open and the 1-3 contact is always closed.



The assembly instructions are an integral part of the product. They must be issued to everyone who works with the product. We cannot accept any liability for damage associated with failure to observe these instructions.

All specifications, data and drawings are subject to change without notice.

EN - Multilingual manual
PL - Instrukcja wielojęzyczna
SI - Večjezični priročnik
DE - Mehrsprachiges Handbuch

UA - Багатомовний посібник
LT - Daugiakalbis vadovas
LV - Daudzvalodu rokasgrāmata
CZ - Vícejazyčný manuál

SK - Viacjazyčný manuál
HR - Višejezični priručnik



ETI
www.etigroup.eu

Higrostat

seria EF-HGR

INSTRUKCJA MONTAŻU

Higrostat może być instalowany wyłącznie przez wykwalifikowany personel.

Urządzenie powinno być zainstalowane wewnątrz obudowy i jest przeznaczone do kontrolowania wilgotności w normalnych warunkach otoczenia.

Higrostat posiada ekranowanie RFI zgodnie z CISPR 14-1.

SPECYFIKACJA TECHNICZNA

Zastosowanie: Wykrywanie i kontrola wilgotności

Parametry: (patrz tabela)

Działanie: Typ 1.B

Stopień zanieczyszczenia: 2

Okablowanie: 2,5/4,0 mm²

Zakres nastawy: 10% RH ... 90% RH

Histeresa: typ. 5%, max. 10%

Temperatura pracy: +10 ... +40 °C

Temperatura przechowywania: -20 ... +50 °C

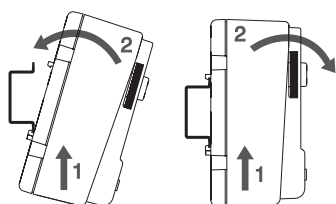
Stopień ochrony: IP 20

MONTAŻ

Zatraskowy na szynie DIN 35 mm (EN 50 022)

Sugerowany jest montaż w pozycji pionowej, w górnej części obudowy z dala od źródeł ciepła.

Sposób montażu

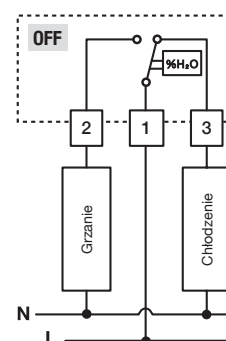
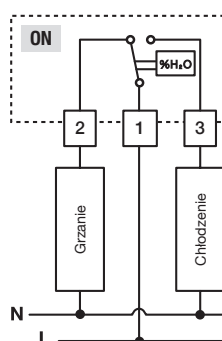
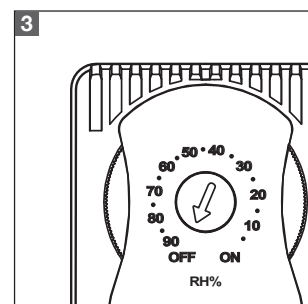
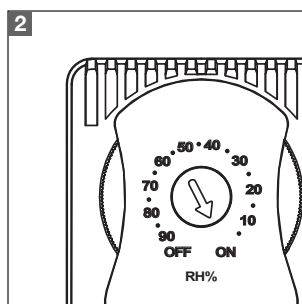
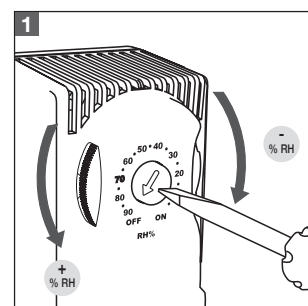
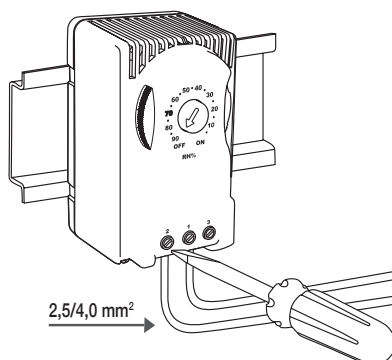


ZACISKI WYJŚCIOWE	NAPIĘCIE (V a.c.)	CZĘSTOTLIWOŚĆ (Hz)	OBCIĄŻENIE
COM-N.C. (1-2)	120	50/60	12A (AC1)
	240	50/60	6A (AC1)
COM-N.O. (1-3)	120	50/60	6A (AC1)
	240	50/60	3A (AC1)

1 Nastawa z użyciem pokrętła lub wkrętaka

2 Pozycja **ON**
styki 1-2 jest stale zamknięty
styki 1-3 jest stale otwarty.

3 Pozycja **OFF**
styki 1-2 jest stale otwarty
styki 1-3 jest stale zamknięty.



Instrukcje montażu są integralną częścią produktu. Muszą zostać udostępnione każdej osobie pracującej z produktem. Nie ponosimy żadnej odpowiedzialności za szkody wynikające z nieprzestrzegania tych instrukcji.

Wszystkie specyfikacje, dane i rysunki mogą ulec zmianie bez powiadomienia.

EN - Multilingual manual
PL - Instrukcja wielojęzyczna
SI - Večjezični priročnik
DE - Mehrsprachiges Handbuch

UA - Багатомовний посібник
LT - Daugiakalbis vadovas
LV - Daudzvalodu rokasgrāmata
CZ - Vícejazyčný manuál

SK - Viacjazyčný manuál
HR - Višejezični priručnik



ETI
www.etigroup.eu

Higrostat

EF-HGR serija

NAVODILA

Naprava naj bo vgrajena v el. omari. Uporablja naj se v skladu z navodili za uporabo in priporočili proizvajalca.

Kakršnakoli odstopanja od navodil so na odgovornost uporabnika.

Montažo in vzdrževanje lahko izvaja le za to usposobljeno osebje. Pred montažo in priklopom je potrebno izključiti napajanje. Skladen z CISPR 14-1.

TEHNIČNE LASTNOSTI

Namen: Zaznavanje in kontrola vlažnosti

Konstrukcija: Vgrajeno upravljanje nastavitvev

Vrednosti: (glej tabelo)

Delovanje: Tip 1.B

Stopnja onesaženja: 2

Ožičenje: 2,5/4,0 mm²

Področje nastavitvev: 10% RH ... 90% RH

Histereza: tipično 5%, max 10%

Temperatura delovanja: +10 ... +40 °C

Temperatura shranjevanja: -20 ... +50 °C

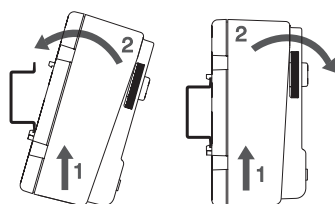
Stopnja zaščite: IP 20

MONTAŽA

DIN letev 35mm (EN 50022)

Orientacija naprave naj bo vertikalna, pozicija pa v zgornjem delu omare, čim dlje od grelnih teles in drugih naprav, ki bi lahko segrevale.

Montaža

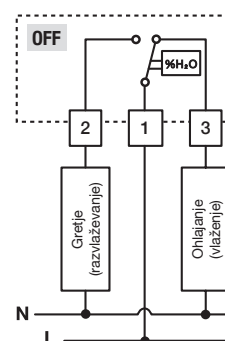
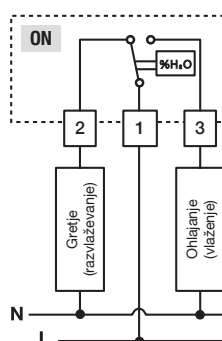
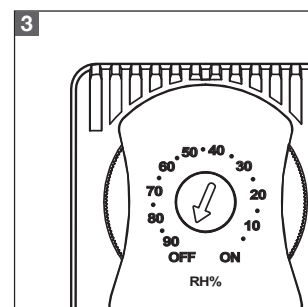
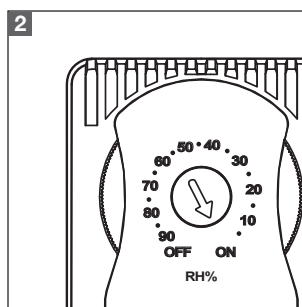
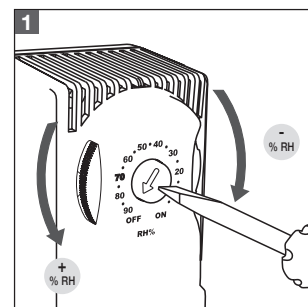
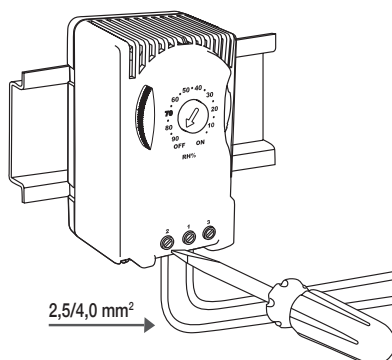


IZHODNI KONTAKTI	NAPETOST (V AC)	FREKVENCA (Hz)	OBREMENITEV
COM-N.C. (1-2)	120	50/60	12A (AC1)
	240	50/60	6A (AC1)
COM-N.O. (1-3)	120	50/60	6A (AC1)
	240	50/60	3A (AC1)

1 Nastavitev vrednosti.

2 ON pozicija
1-2 kontakt zaprt
1-3 kontakt odprt.

3 OFF pozicija
1-2 kontakt odprt
1-3 kontakt zaprt.



Naprava naj bo vgrajena v el. omari. Uporablja naj se v skladu z navodili za uporabo in priporočili proizvajalca. Kakršnakoli odstopanja od navodil so na odgovornost uporabnika. Montažo in vzdrževanje lahko izvaja le za to usposobljeno osebje. Pred montažo in priklopom je potrebno izključiti napajanje.

Vsebinska navodila se lahko spremenijo brez opozorila.

EN - Multilingual manual
PL - Instrukcja wielojęzyczna
SI - Večjezični priročnik
DE - Mehrsprachiges Handbuch

UA - Багатомовний посібник
LT - Daugiakalbis vadovas
LV - Daudzvalodu rokasgrāmata
CZ - Vícejazyčný manuál

SK - Viacjazyčný manuál
HR - Višejezični priručnik



ETI
www.etigroup.eu

Hygrostat

Serie EF-HGR

MONTAGE - ANLEITUNG

Dieser elektromechanische Hygrostat darf nur von ausgebildetem Fachpersonal gemäß der bestehenden Sicherheitsvorschriften installiert werden.

Dieses Gerät dient zur Regelung der relativen Luftfeuchtigkeit in einem geschlossenen Schaltschrank.

Der Hygrostat ist gemäß CISPR 14-1 funkentstört.

TECHNISCHE AUSFÜHRUNG

Funktion: Feuchtigkeitskontrolle

Typ: Integrierte Steuerung

Bewertungen: (siehe Tabelle)

Aktionsart: Typ1.B

Verschmutzungsgrad: 2

Max. Leitungsquerschnitt: 2,5/4,0 mm²

Einstellbereich: 10% rF ... 90% rF

Schaltdifferenz: typisch 5% rF, max. 10% rF

Arbeitstemperatur: +10 ... +40 °C

Lagertemperatur: -20 ... +50 °C

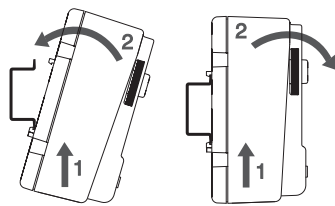
IP- Schutzklasse: IP 20

MONTAGE

Schnappbefestigung auf 35 mm DIN-Schiene (EN 50 022)

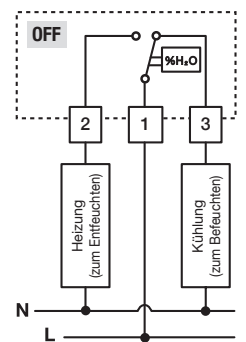
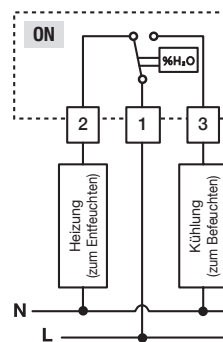
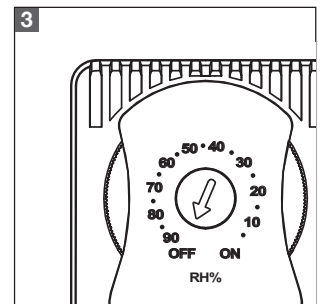
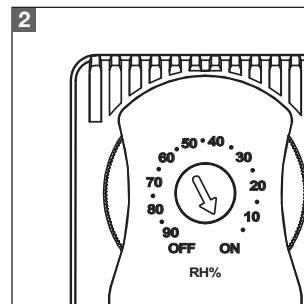
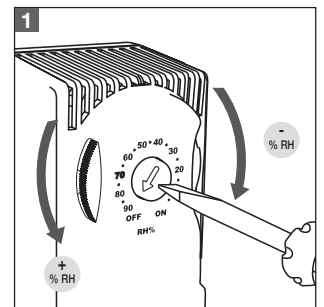
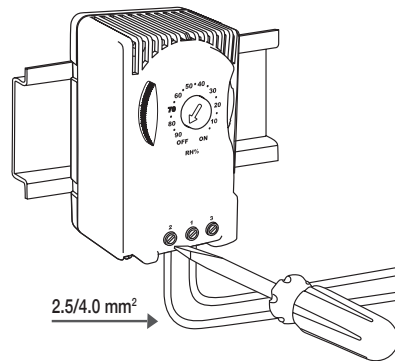
Eine vertikale Installation wird empfohlen, am besten im oberen Schaltschrankbereich mit größtmöglichem Abstand zu Schaltschrankheizungen und Verlustwärmequellen.

Befestigungssystem



AUSGANG ANSCHLÜSSE	SPANNUNG (V a.c.)	FREQUENZ (Hz)	BELASTUNG
COM-N.C. (1-2)	120	50/60	12A (AC1)
	240	50/60	6A (AC1)
COM-N.O. (1-3)	120	50/60	6A (AC1)
	240	50/60	3A (AC1)

- 1 Der Einstellknopf kann sowohl von Hand als auch mit einem Schraubendreher eingestellt werden.
- 2 In der **ON**-Stellung
1-2 Kontakt ist immer geschlossen und der 1-3 Kontakt ist immer offen.
- 3 In der **OFF**-Stellung
Kontakt 1-2 ist immer offen und der 1-3 Kontakt ist immer geschlossen.



Diese Installationsanleitung ist Teil des Produktes. Sie muss für alle diejenigen, die das Produkt verwenden ausgestellt werden. Für Schäden, die durch Nichtbeachtung dieser Anleitungen entstehen, übernehmen wir keine Haftung.

Alle hier enthaltenen Angaben, Daten und Abbildungen können jederzeit ohne Vorankündigung geändert werden.

EN - Multilingual manual
PL - Instrukcja wielojęzyczna
SI - Večjezični priročnik
DE - Mehrsprachiges Handbuch

UA - Багатомовний посібник
LT - Daugiakalbis vadovas
LV - Daudzvalodu rokasgrāmata
CZ - Vícejazyčný manuál

SK - Viacjazyčný manuál
HR - Višejezični priručnik



ETI

www.etigroup.eu

Гігростат

серія EF-HGR

ІНСТРУКЦІЯ З МОНТАЖУ

Електромонтажні роботи з гігростатом повинні виконуватися тільки кваліфікованим персоналом.

Цей прилад слід використовувати виключно всередині електричної шафи, щоб контролювати вологість за нормальних умов навколишнього середовища.

Цей гігростат перевірено на вплив радіочастотних перешкод відповідно до стандарту CISPR 14-1.

ТЕХНІЧНІ ХАРАКТЕРИСТИКИ

Призначення: Контроль вологості

Конструктив: Інтегрований контроль

Параметри: (див. таблицю)

Тип дії управління: 1.В

Ступінь забруднення: 2

Переріз провідників: 2,5/4,0 mm²

Діапазон налаштування: 10% RH ... 90% RH

Гістерезис: номінал. 5%, макс. 10%

Робоча температура: +10 ... +40 °C

Температура зберігання: -20 ... +50 °C

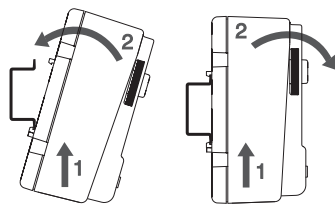
Ступінь захисту: IP 20

МОНТАЖ

Кріплення на DIN-рейку 35 мм відповідно до EN 50 022

Монтаж бажано виконувати у вертикальному положенні. По можливості, гігростат слід розташовувати у верхній частині шафи з максимальним відокремленням від обігрівачів корпусу та джерел теплових втрат.

Система кріплення

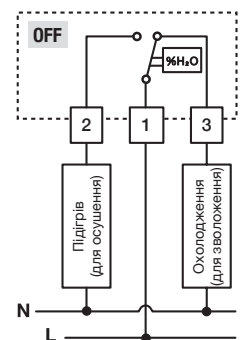
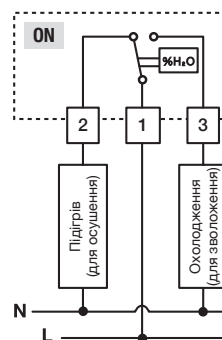
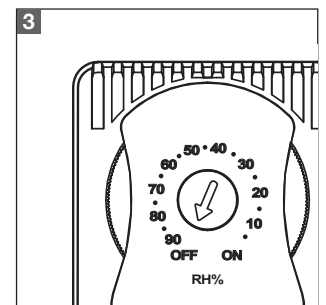
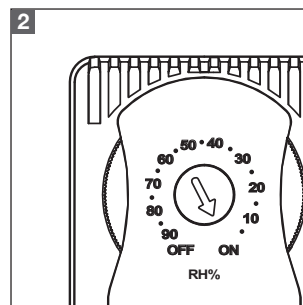
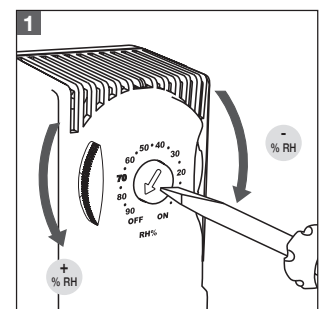
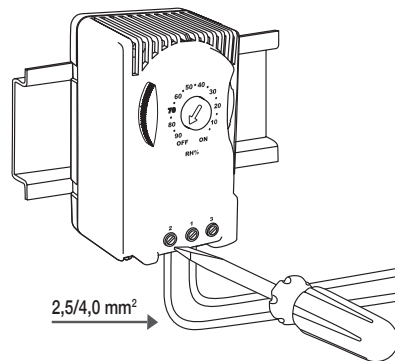


ВИХІДНІ КЛЕМИ	НАПРУГА (V a.c.)	ЧАСТОТА (Hz)	НАВАНТАЖЕННЯ
COM-N.C. (1-2)	120	50/60	12A (AC1)
	240	50/60	6A (AC1)
COM-N.O. (1-3)	120	50/60	6A (AC1)
	240	50/60	3A (AC1)

1 Налаштування пристрою здійснюється за допомогою викрутки.

2 В положенні **ON** контакт 1-2 завжди замкнутий контакт 1-3 завжди розімкнений.

3 В положенні **OFF** контакт 1-2 завжди розімкнений контакт 1-3 завжди замкнутий.



Інструкція з монтажу є невід'ємною частиною виробу. Вона повинна бути видана всім, хто працює з товаром. Ми не несемо жодної відповідальності за шкоду, спричинену недотриманням цих інструкцій.

Усі характеристики, дані та креслення можуть бути змінені без попередження.

EN - Multilingual manual
PL - Instrukcja wielojęzyczna
SI - Večjezični priručnik
DE - Mehrsprachiges Handbuch

UA - Багатомовний посібник
LT - Daugiakalbis vadovas
LV - Daudzvalodu rokasgrāmata
CZ - Vícejazyčný manuál

SK - Viacjazyčný manuál
HR - Višejezični priručnik



ETI
www.etigroup.eu

Higrostatas

EF-HGR serija

MONTAVIMO INSTRUKCIJA

Šio elektromechaninio higrostato montavimą turi atlikti tik kvalifikuotas specialistas.

Prietaisas montuojamas tik elektros spintose ir naudojamas drėgmei patalpoje kontroliuoti įprastomis aplinkos sąlygomis.

Šis higrostatas turi apsaugą nuo radijo dažnių trukdžių pagal CISPR 14-1 standartą.

TECHNINIAI DUOMENYS

Paskirtis: drėgmės jutiklio valdymas

Konstrukcija: integruotas valdiklis

Techniniai duomenys: (žr. lentelę)

Veikimas: 1.B tipas

Taršos laipsnis: 2

Išorinės dalies laidai: 2,5/4,0 mm²

Nustatymo intervalas: 10% SD ... 90% SD

Skirtumas: tipinis 5%, didžiausias 10%

Darbinė temperatūra: +10 ... +40 °C

Laikymo temperatūra: -20 ... +50 °C

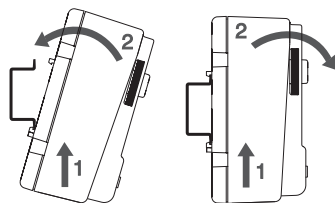
Apsaugos laipsnis: IP 20

MONTAVIMO BŪDAS

prisegamas prie 35 mm DIN bėgelio (pagal EN 50 022)

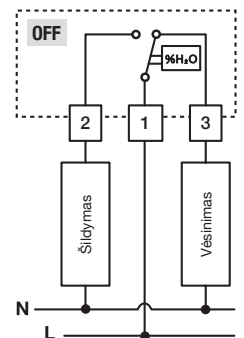
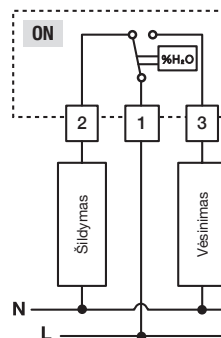
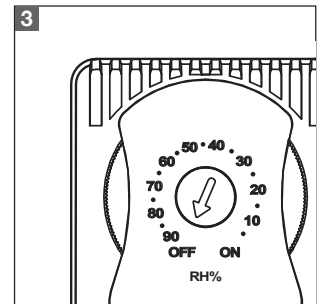
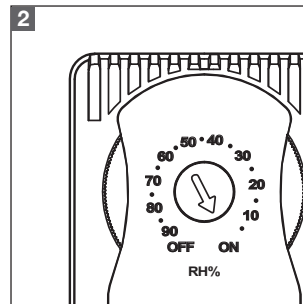
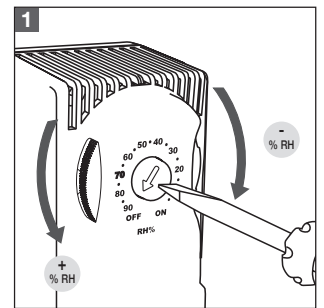
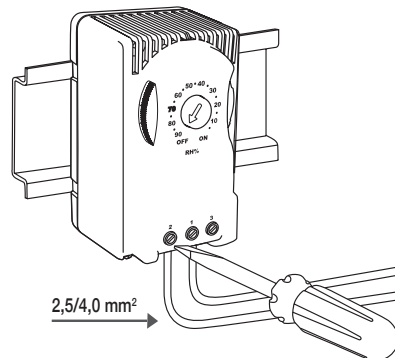
Pageidautina, kad prietaisas būtų montuojamas vertikaliaje padėtyje. Jei įmanoma, higrostatas turi būti tvirtinamas viršutinėje korpuso dalyje, užtikrinant kuo didesnę atstumą nuo korpuso šildytuvų ir šilumos šaltinių.

Tvirtinimo sistema



IŠĖJIMO KONTAKTAI	TAMPA (V, kintamosios srovės)	DAŽNIS (Hz)	APKROVA
COM-N.C. (1-2)	120	50/60	12A (AC1)
	240	50/60	6A (AC1)
COM-N.O. (1-3)	120	50/60	6A (AC1)
	240	50/60	3A (AC1)

- 1 Pageidaujamos reikšmės nustatymas išoriniu ratuku arba atsuktuvu.
- 2 Įjungta (ON) padėtis.
1-2 kontaktas visada uždarytas, o 1-3 – visada atidarytas.
- 3 Išjungta (OFF) padėtis.
1-2 kontaktas visada atidarytas, o 1-3 – visada uždarytas.



Montavimo instrukcija yra neatsiejama prietaiso dalis. Ji turi būti išduodama kiekvienam su prietaisu dirbančiam asmeniui. Mes neprisiimame atsakomybės už žalą, susijusią su šioje instrukcijoje pateiktų nurodymų nesilaikymu.

Visos specifikacijos, duomenys ir brėžiniai gali keistis be išankstinio įspėjimo.

EN - Multilingual manual
PL - Instrukcja wielojęzyczna
SI - Večjezični priročnik
DE - Mehrsprachiges Handbuch

UA - Багатомовний посібник
LT - Daugiakalbis vadovas
LV - Daudzvalodu rokasgrāmata
CZ - Vícejazyčný manuál

SK - Viacjazyčný manuál
HR - Višejezični priručnik



ETI
www.etigroup.eu

Higrostatu

Sērija EF-HGR

MONTĀŽAS INSTRUKCIJA

Šo elektromehānisko higrostatu drīkst uzstādīt tikai apmācīts personāls.

Šis produkts ir jāizmanto tikai elektriskajā skapī, lai kontrolētu iekšējo mitrumu normālos apkārtējās vides apstākļos.

Šim higrostatam ir RFI ekranējums saskaņā ar CISPR 14-1 standartu.

TEHNISKĀ SPECIFIKĀCIJA

Mērķis: Mitruma sensora kontrole

Būvniecība: Iebūvēta vadības sistēma

Iekļautā kontrole Novērtējumi: (skatīt tabulu)

Darbība: Tips1.B

Piesārņojuma pakāpe: 2

Ārējo sekciju vadi: 2,5/4,0 mm²

Iestatīšanas diapazons: 10% RH ... 90% RH

Diferenciālis: tipiski 5% RH, max. 10% RH

Darbības temperatūra: +10 ... +40 °C

Uzglabāšanas temperatūra: -20 ... +50 °C

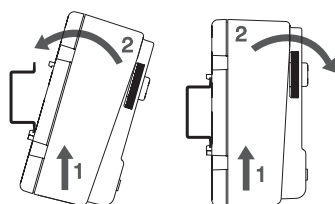
Aizsardzības pakāpe: IP 20

MONTĀŽA

Clip-on stiprinājums uz 35 mm DIN sliedes atbilstoši EN 50 022

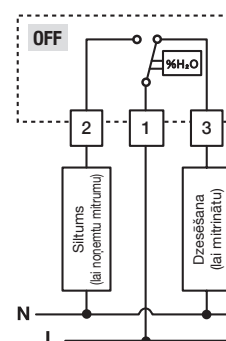
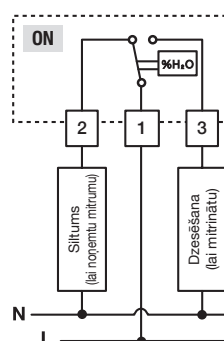
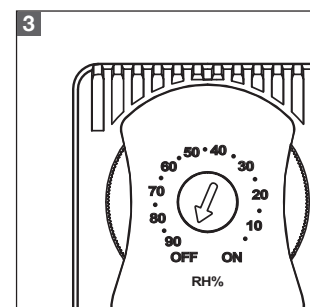
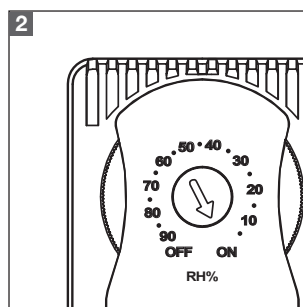
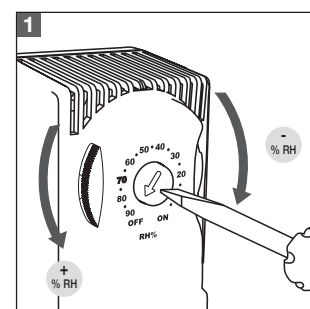
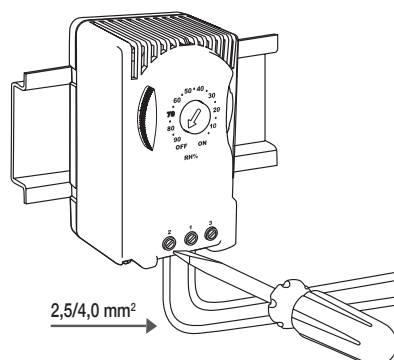
Uzstādīšanu vēlams veikt vertikālā stāvoklī. Kad vien iespējams, higrostats jānovieto kameras augšējā daļā, maksimāli attālinot no kameras sildītājiem un siltuma zudumu avotiem.

Fiksācijas sistēma



IZEJOŠĀS SPAILES	SPRIEGUMS (V a.c.)	FREKVENCE (Hz)	SLODZE
COM-N.C. (1-2)	120	50/60	12A (AC1)
	240	50/60	6A (AC1)
COM-N.O. (1-3)	120	50/60	6A (AC1)
	240	50/60	3A (AC1)

- 1 Ārējā indeksa iestatīšanai izmanto rokturi vai skrūvgriezi.
- 2 Pozīcija **ON**
1-2 kontakts vienmēr aizvērts
1-3 kontakts vienmēr atvērts.
- 3 Pozīcija **OFF**
1-2 kontakts vienmēr atvērts
1-3 kontakts vienmēr aizvērts.



Montāžas instrukcija ir neatņemama izstrādājuma sastāvdaļa. Tie ir jāizsūnē visi, kas strādā ar produktu. Mēs neuzņemamies nekādu atbildību par bojājumiem, kas saistīti ar šo instrukciju neievērošanu.

Visas specifikācijas, dati un rasējumi var tikt mainīti bez brīdinājuma.

EN - Multilingual manual
PL - Instrukcja wielojęzyczna
SI - Večjezični priročnik
DE - Mehrsprachiges Handbuch

UA - Багатомовний посібник
LT - Daugiakalbis vadovas
LV - Daudzvalodu rokasgrāmata
CZ - Vícejazyčný manuál

SK - Viacjazyčný manuál
HR - Višejezični priručnik



www.etigroup.eu

Hygrostat

EF-HGR Řada

POKYNY K MONTÁŽI

Tento elektromechanický hygrostat smí instalovat pouze vyškolený personál. Tento výrobek musí být použit výhradně uvnitř elektrické skříně, aby bylo možné regulovat vnitřní vlhkost za normálních podmínek prostředí. Tento hygrostat má stínění RFI v souladu s normou CISPR 14-1.

TECHNICKÉ SPECIFIKACE

Účel: Ovládání a snímání vlhkosti

Konstrukce: Integrované ovládání

Charakteristika: (viz tabulka)

Akce: Typ 1.B.

Stupeň znečištění: 2

Průřez externích vodičů: 2,5/4,0 mm²

Rozsah nastavení:

10% RH (rel. vlhkosti) ... 90% RH (rel. vlhkosti)

Rozdíl: typ. 5%, max. 10%

Provozní teplota: +10 až +40 °C

Teplota skladování: -20 až +50 °C

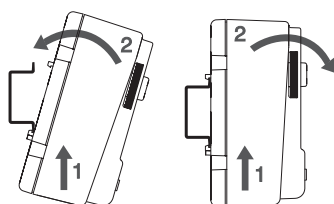
Stupeň krytí: IP 20

MONTÁŽ

Upevnění nacvaknutím na lištu 35 mm DIN dle EN 50 022.

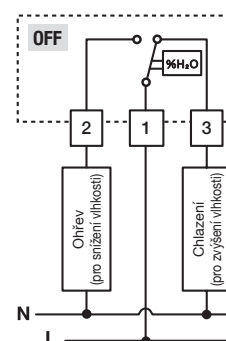
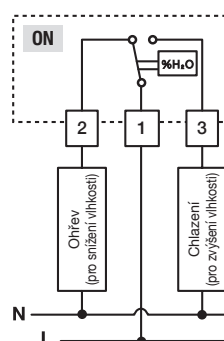
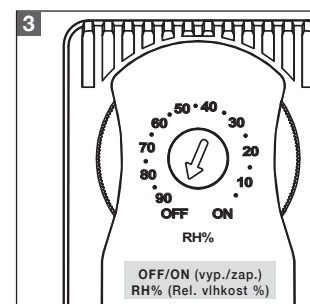
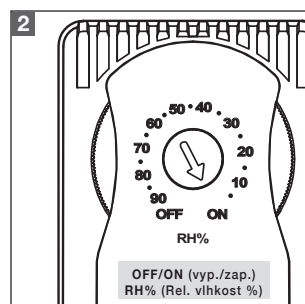
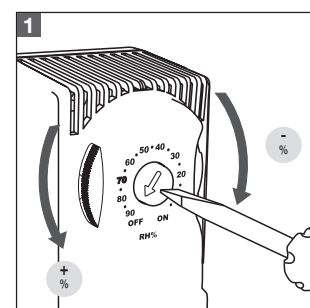
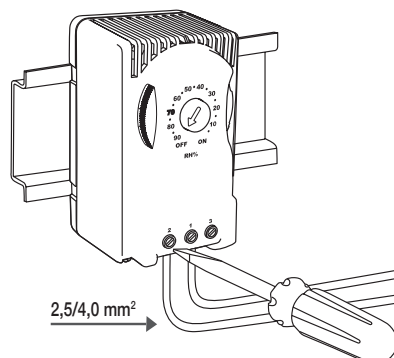
Měla by být preferována montáž ve svislé poloze. Pokud je to možné, hygrostat by měl být umístěn v horní části skříně s maximálním odstupem od ohřevů a zdrojů tepelných ztrát.

Připevňovací systém



VÝSTUPNÍ SVORKY	NAPĚTÍ (V AC)	KMITOČET (Hz)	ZÁTĚŽ
COM-N.C. (1-2)	120	50/60	12A (AC1)
	240	50/60	6A (AC1)
COM-N.O. (1-3)	120	50/60	6A (AC1)
	240	50/60	3A (AC1)

- 1 Nastavení pomocí vnějšího knoflíku nebo šroubováku.
- 2 Poloha **ON** (testování) kontakt 1-2 je vždy sepnutý a kontakt 1-3 je vždy rozpojený.
- 3 Poloha **OFF** (testování) kontakt 1-2 je vždy rozpojený a kontakt 1-3 je vždy sepnutý.



Montážní návod je nedílnou součástí výrobku. Musí být k dispozici každému, kdo s výrobkem pracuje. Za škody spojené s nedodržением těchto pokynů nemůžeme přijmout žádnou odpovědnost.

Veškeré specifikace, údaje a výkresy se mohou změnit bez upozornění.

EN - Multilingual manual
PL - Instrukcja wielojęzyczna
SI - Večejezični priročnik
DE - Mehrsprachiges Handbuch

UA - Багатомовний посібник
LT - Daugiakalbis vadovas
LV - Daudzvalodu rokasgrāmata
CZ - Vícejazyčný manuál

SK - Viacjazyčný manuál
HR - Višejezični priručnik



ETI
www.etigroup.eu

Hygrostat

Rad EF-HGR

POKYNY NA MONTÁŽ

Tento elektromechanický hygrostat smie inštalovať iba vyškolený personál. Tento výrobok musí byť použitý výhradne vnútri elektrickej skrine, aby bolo možné regulovať vnútornú vlhkosť za normálnych podmienok prostredia. Tento hygrostat má tienenie RFI v súlade s normou CISPR 14-1.

TECHNICKÉ ŠPECIFIKÁCIE

Účel: Ovládanie a snímanie vlhkosti

Konštrukcia: Integrované ovládanie

Charakteristika: (pozri tabuľku)

Akcia: Typ 1.B.

Stupeň znečistenia: 2

Prierez externých vodičov: 2,5/4,0 mm²

Rozsah nastavenia:

10% RH (rel. vlhkosti) ... 90% RH (rel. vlhkosti)

Rozdiel: typ. 5%, max. 10%

Prevádzková teplota: +10 až +40 °C

Teplota skladovania: -20 až +50 °C

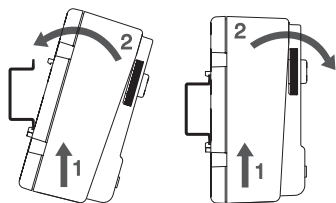
Stupeň krytia: IP 20

MONTÁŽ

Upevnenie nacvaknutím na lištu 35 mm DIN podľa EN 50 022.

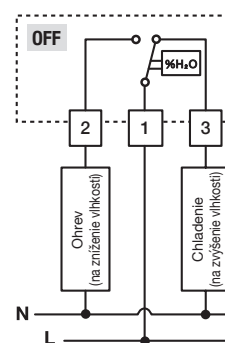
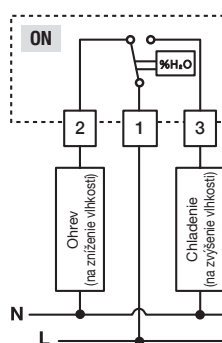
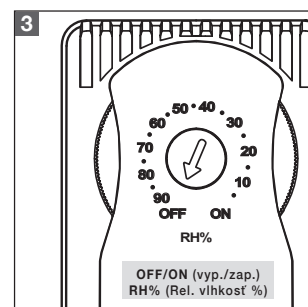
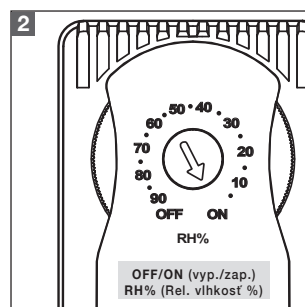
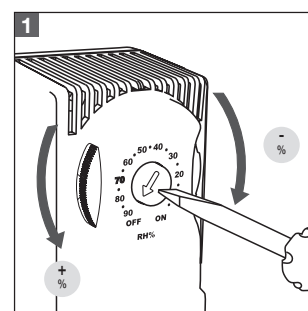
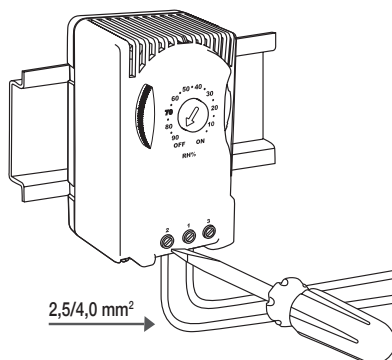
Mala by byť preferovaná montáž vo zvislej polohe. Ak je to možné, hygrostat by mal byť umiestnený v hornej časti skrine s maximálnym odstupom od ohrievačov a zdrojov tepelných strát.

Pripevňovací systém



VÝSTUPNÉ SVORKY	NAPĀTIE (V a.c.)	KMITOČET (Hz)	ZÁŤAŽ
COM-N.C. (1-2)	120	50/60	12A (AC1)
	240	50/60	6A (AC1)
COM-N.O. (1-3)	120	50/60	6A (AC1)
	240	50/60	3A (AC1)

- 1 Nastavenie pomocou vonkajšieho gombíka alebo skrutkovača.
- 2 Poloha **ON** (testovanie)
kontakt 1 - 2 je vždy zopnutý a kontakt 1 - 3 je vždy rozpojený.
- 3 Poloha **OFF** (testovanie)
kontakt 1 - 2 je vždy rozpojený a kontakt 1 - 3 je vždy zopnutý.



Montážny návod je neoddeliteľnou súčasťou výrobku. Musí byť k dispozícii každému, kto s výrobkom pracuje. Za škody spojené s nedodržaním týchto pokynov nemôžeme prijať žiadnu zodpovednosť.

Všetky špecifikácie, údaje a výkresy sa môžu zmeniť bez upozornenia.

EN - Multilingual manual
PL - Instrukcja wielojęzyczna
SI - Večjezični priročnik
DE - Mehrsprachiges Handbuch

UA - Багатомовний посібник
LT - Daugiakalbis vadovas
LV - Daudzvalodu rokasgrāmata
CZ - Vícejazyčný manuál

SK - Viacjazyčný manuál
HR - Višejezični priručnik



ETI
www.etigroup.eu

Hidrostat

EF-HGR serija

UPUTE ZA MONTAŽU

Ovaj elektro-mehanički hidrostat mora instalirati obučeno osoblje.

Proizvod se mora koristiti isključivo unutar elektro ormarića kako bi se kontrolirala unutarnja vlažnost s normalnim uvjetima okoline.

Hidrostat ima RFI zaštitu u skladu sa standardom CISPR 14-1.

TEHNIČKE SPECIFIKACIJE

Svrha: Kontrola vlažnosti

Konstrukcija: Ugrađena kontrola

Nazivne vrijednosti: (vidi tablicu)

Djelovanje: Tip1.B

Stupanj onečišćenja: 2

Vanjski presjek žica: 2,5/4,0 mm²

Raspon podešavanja: 10% RH ... 90% RH

Diferencijal: tip. 5%, maks. 10%

Radna temperatura: +10 ... +40 °C

Temperatura skladištenja: -20 ... +50 °C

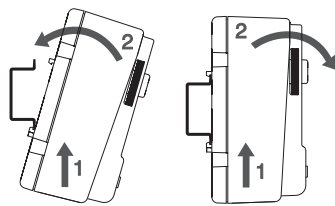
Stupanj zaštite: IP 20

MONTAŽA

Pričvršćivanje klipom na 35 mm DIN šinu prema EN 50 022

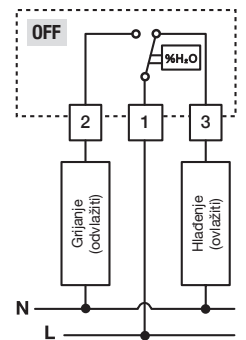
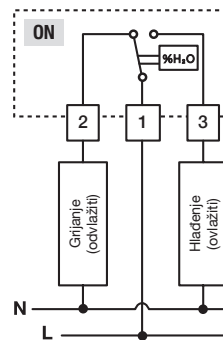
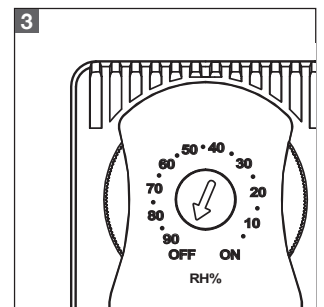
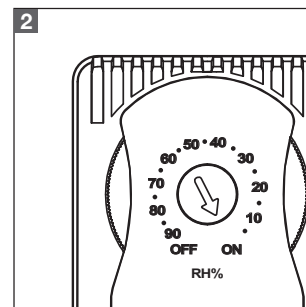
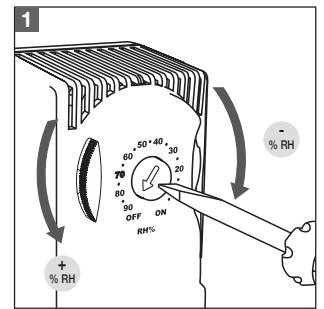
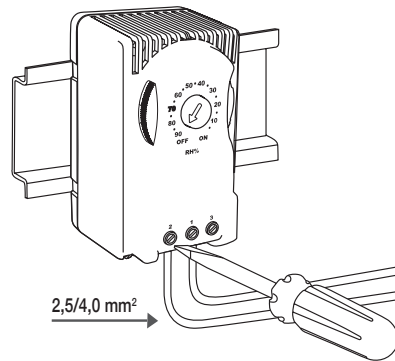
Montaža bi po mogućnosti trebala biti izvedena u okomitom položaju. Gdje god je moguće, hidrostat treba postaviti u gornji dio ormara maksimalno udaljen od grijača i izvora toplinskih gubitaka.

Sustav fiksiranja



IZLAZNE STEZALJKE	NAPON (V a.c.)	FREKEVNCIJA (Hz)	TROŠILO
COM-N.C. (1-2)	120	50/60	12A (AC1)
	240	50/60	6A (AC1)
COM-N.O. (1-3)	120	50/60	6A (AC1)
	240	50/60	3A (AC1)

- 1 Postavljanje indeksa pomoću vanjske ručice ili odvijača.
- 2 **ON** pozicija
1-2 kontakt je uvijek zatvoren i
1-3 kontakt je uvijek otvoren.
- 3 **OFF** pozicija
1-2 kontakt je uvijek otvoren i
1-3 kontakt je uvijek zatvoren.



Upute za montažu sastavni su dio proizvoda. Moraju se izdati svima koji rade s proizvodom. Ne možemo prihvatiti bilo kakvu odgovornost za štetu uzrokovanu nepoštivanjem ovih uputa.

Sve specifikacije, podaci i sheme podložne su promjenama bez najave.

EN - Multilingual manual
PL - Instrukcja wielojęzyczna
SI - Večjezični priručnik
DE - Mehrsprachiges Handbuch

UA - Багатомовний посібник
LT - Daugiakalbis vadovas
LV - Daudzvalodu rokasgrāmata
CZ - Vícejazyčný manuál

SK - Viacjazyčný manuál
HR - Višejezični priručnik



ETI
www.etigroup.eu