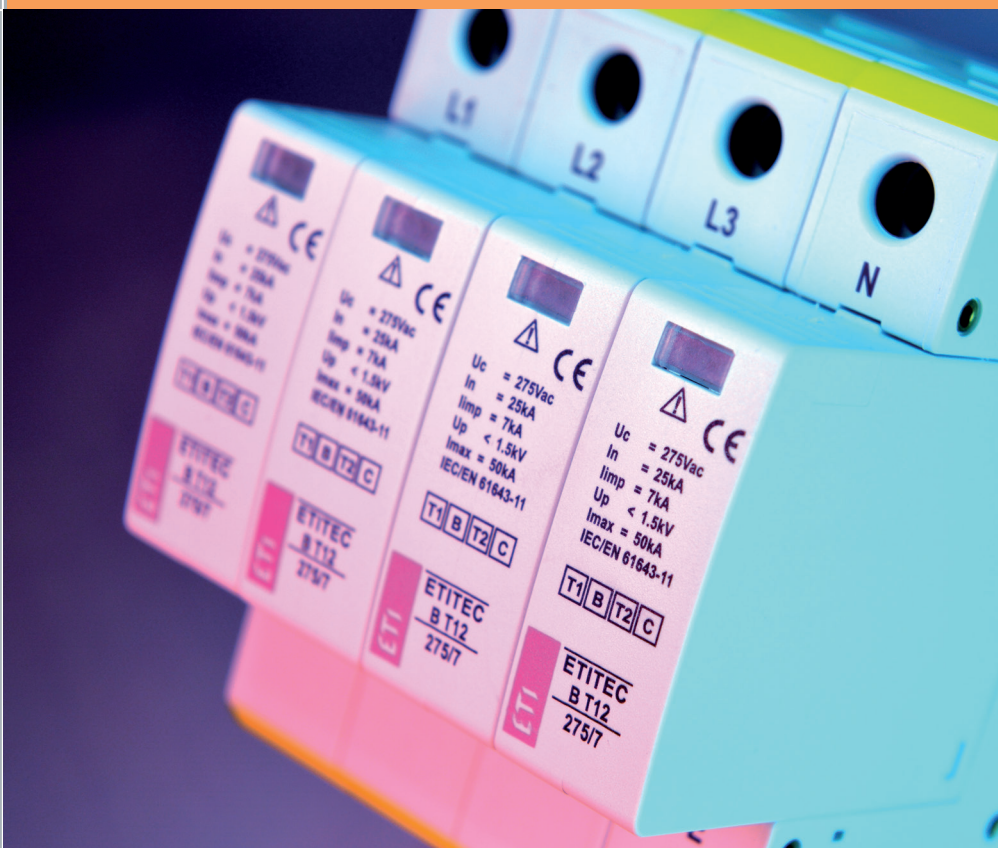


ETITEC ZP

Hybrid-Überspannungsschutzlösungen
Kombi-Ableiter auf gasgefüllter Funkenstrecken-Basis

BLITZ- UND ÜBERSpannungsABLEITER 12,5 kA



NEU! Kombi-Ableiter ETITEC ZP

ETITEC SM Kombi-Ableiter auf gasgefüllter Funkenstrecken-Basis Typ 1 + 2 / Class I + II

IEC/EN Typ 1+2+3 Anwendungsgebiet:
Hauptverteilung

- $I_{imp} = 12,5 \text{ kA}$ (10/350 μs) pro Pol
- Hochleistungs-GSG / MOV
- Leck- und Betriebsstromfrei
- Netzfolgestromfrei
- Wartungsfrei
- Konformität:
 - EN 61643-11: 2012
 - IEC 61643-11: 2011
 - VDN-Richtlinie

SPD-Hybridmodell basierend auf kombinierter GSG- und MOV-Technologie

- für den Einsatz in Blitzschutzklassen III + IV
- Hohe Ableitfähigkeit 12,5 kA 10/350 μs pro Pol
- Schnelle Ansprechzeit $t_A \leq 25 \text{ ns}$ bei gleichzeitig niedriger Restspannung
- Maximale Sicherheit, Trennvorrichtung unter Nullspannung aktiviert
- Energieeffizient, kein Netzfolgestrom, Betriebsstrom oder Leckstrom

- Erfüllt die VDN-Richtlinie mit VDE-Zertifizierung für den Einsatz im Vorzählerbereich



Neu!

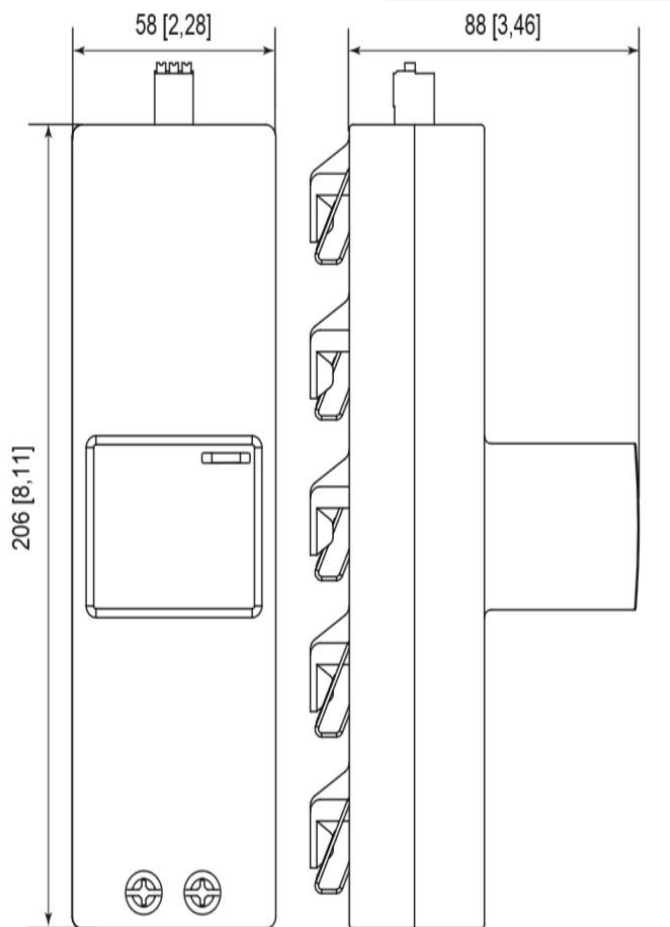
ETITEC SM I_{imp}=25kA

Typ	Artikel-Nr.	I _{imp} (10/350) [kA]	I _n /I _{max} (8/20) [kA]	U _c [V AC]	Gewicht [g]	Verpackung [Stk]
ETITEC ZP T12 300/12,5 3+0	002440564	37,5	60/150	300	1006	1
ETITEC SM T12 300/12,5 3+0 RC		37,5	60/150	300	1006	1
ETITEC SM T12 300/12,5 3+1	002440565	50	80/100	300	1016	1
ETITEC SM T12 300/12,5 3+1 RC		50	80/100	300	1016	1
ETITEC SM T12 300/7,5 3+0	002440566	22,5	60/120	300	1006	1
ETITEC SM T12 300/7,5 3+1	002440567	30	80/100	300	1016	1

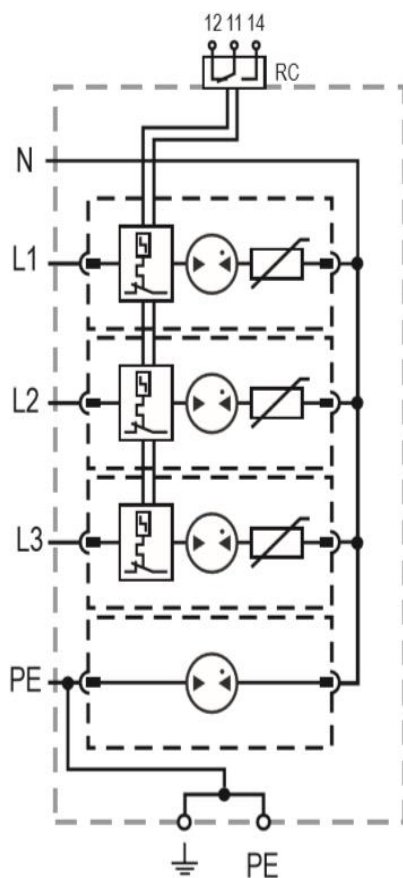
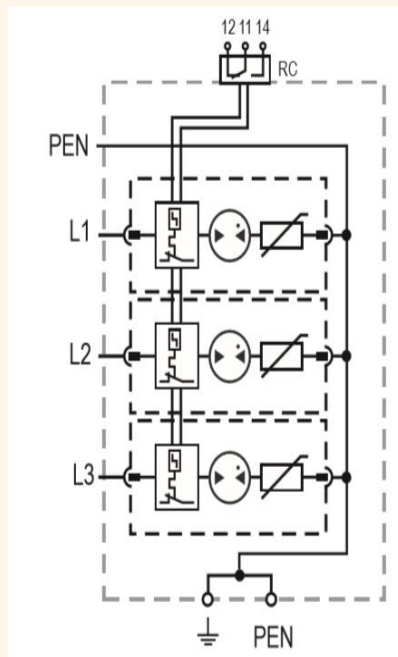
ETITEC ZP T12 300/25 4+0 RC

Technische Daten

Technische Daten			
Type		3+0, 4+0, 3+1 Hybrid module	"+1" GSG
Nennspannung AC (50/60 Hz)	U _o / U _n	230/400 V	0 V
Höchste Dauerspannung (AC)	U _c	300 VA.C.	305 V
Nennableitstoßstrom (8/20 µs)	I _n	20 kA	50 kA
Maximaler Ableitstoßstrom (8/20 µs)	I _{max}	50 kA	100 kA
Blitzstoßstrom (10/350 µs)	I _{imp}	12,5 kA	50 kA
Kombinierter Stoß - Klasse III Test	U _{oc}	6 kV	6 kV
Spezifische Energie	W/R	39 kJ / Ω	625 kJ / Ω
Ladung	Q	6,25 As	25 As
Schutzpegel	U _p	< 1500V	< 1500V
Folgestromlöschvermögen	I _{fi}	500 kA	100 ARMS
Nennfrequenz	f _n	0-100 Hz	-
Leck- Betriebsstrom	I _c	keiner	keiner
Folgestrom	I _f	keiner	keiner
Folgestromlöschvermögen	I _{fi}	500 kA	100 ARMS
Ansprechzeit	t _A	< 25 ns	< 100 ns
Vorsicherung (max)		315 A / 250 A gG	-
Kurzschlussfestigkeit (AC)	ISCCR	25 kA	50 kA
TOV-Festigkeit 120min	UT	442 V	1200 V
Mechanisch			
Betriebstemperaturbereich	T _a	-40 °C ... +85 °C	
Zulässige Luftfeuchtigkeit	RH	5 %... 95 %	
Einsatzhöhe über NN		4000 m	
Anzugsdrehmoment	M _{max}	4,5 Nm	
Leiterquerschnitt (max)		35 mm ² (starr, mehrdrähtig) / 25 mm ² (feindrähtig) 2 AWG (starr, mehrdrähtig) / 4 AWG (feindrähtig)	
Montageart		40mm Sammelschienensysteme	
Schutzart		IP 30 (eingebaut)	
Gehäusematerial		Thermoplast: Brennbarkeitsklasse UL 94 V-0	
Schutz gegen thermische Überlastung		✓	
Funktions- / Defektanzeige		Meldeanzeige Grün / Nicht Grün	
Fernmeldekontakte (RC)		Optional	-
RC-Schaltleistung		AC: 250V / 1 A, 125V / 1 A; DC: 48V / 0,5 A, 24V / 0,5 A, 12V / 0,5 A	
RC-Leiterquerschnitt (max)		1,5 mm ² (starr) / 16 AWG (starr)	



ETITEC ZP T12 300/25 3+0
(TNC)



ETITEC ZP T12 300/25 3+1
(TNS / TT)