

WT-NH

WKŁADKI TOPIKOWE NOŻOWE -PRZEMYSŁOWE I OSPRZĘT	452
PODSTAWY BEZPIECZNIKOWE	494
ROZŁĄCZNIKI BEZPIECZNIKOWE	507

WKŁADKI TOPIKOWE NOŻOWE I OSPRZĘT PODSTAWY
BEZPIECZNIKOWE, ROZŁĄCZNIKI BEZPIECZNIKOWE



Energia pod kontrolą

Wkładki topikowe nożowe - przemysłowe i osprzęt

Ogólne informacje o wkładkach topikowych nożowych-przemysłowych

Wkładki topikowe nożowe - przemysłowe przeznaczone są do ochrony instalacji elektroenergetycznych przed skutkami zwarcia i przeciążeń. Ich parametry elektryczne i gabaryty zewnętrzne są zgodne z wymaganiami następujących norm: PN-93/E-06160, PN-IEC-269, VDE 0636. Wkładki topikowe przemysłowe są mocowane w podstawach bezpiecznikowych przy pomocy izolacyjnego uchwytu.

- Napięcie znamionowe 500 V, 400V / gL-gG/gF:	PN-EN 60269-2-1	VDE 0636/21
- Napięcie znamionowe 690V / gL-gG:	PN-EN 60269-2-1	VDE 0636/21
- Napięcie znamionowe 690V / aM:		VDE 0636/22
- Napięcie znamionowe 400V / gTr		VDE 0636 -2011

Zalety wkładek przemysłowych WT:

- Wizualny wskaźnik zadziałania (uszkodzenia) wkładki z "bocznym" wskaźnikiem zadziałania - KOMBI - czerwone oczko umieszczone na czołowej części korpusu wkładki,
- mniejsza szerokość korpusu wkładek WT C czyni je lżejsze i tańsze, nie wpływając na ich parametry oraz możliwości wykorzystania
- wysoka zwarciova zdolność wyłączenia dla wszystkich wielkości wkładek i prądów znamionowych,
- srebrzone noże stykowe - niskie straty mocy,
- wysoka zdolność ograniczenia prądu zwarcia
- stabilność charakterystyk prądowo-czasowych oraz pełna selektywność działania
- selektywna współpraca z wyłącznikami nadprądowymi.

Zalety wkładek przemysłowych WT o charakterystyce gF:

- Bardzo mały współczynnik $k < 2,5$
- odporne na udary mechaniczne korpusy wkładek wykonane ze steatytu,
- srebrzone styki nożowe,
- stosowanie wkładek kompaktowych obniża koszt wykonania instalacji,
- stabilność charakterystyk prądowo-czasowych oraz pełna selektywność działania,
- napięcie znamionowe 400V pozwoliło uzyskać bardzo niskie straty mocy ΔP_N - niższe od dopuszczonych przez normy.

Wkładki WT KOMBI - to nowa seria wkładek topikowych z podwójnym wskaźnikiem zadziałania. Połączenie obu wskaźników zadziałania oznacza, że zarówno czołowy wskaźnik i wskaźnik umieszczony na górnej pokrywie zadziałają jednocześnie z chwilą przepalenia się wkładki. KOMBI zapewnia bardzo dobrą widoczność stanu pracy wkładki topikowej zarówno w podstawach jak i rozłącznikach bezpiecznikowych.

Wkładki - wykonanie górnicze - Wkładki z pokrywami stalowymi.

Zastosowanie wkładek przemysłowych WT:

- ochrona instalacji elektroenergetycznych przed skutkami zwarcia i przeciążeń
- poprawna ochrona silników o małym prądzie znamionowym

Charakterystyki czasowo-prądowe:

Dla napięcia znamionowego 500V zwarciova zdolność wyłączenia wynosi 100 kA lub 120 kA a dla napięcia 690V - 100 kA.

Wkładki o charakterystyce szybkiej gF przeznaczone są do stosowania w liniach elektroenergetycznych wiejskich - gdzie ze względu na rozrzuconą zabudowę, małe przekroje przewodów, niskie moce zwarciove, transformatorów, prądy zwarciove mogą być małe, a przez to czas ich wyłączenia przez wkładkę topikową zwłoczna - długi. Działanie wkładki topikowej zwłocznej przy małych przeciążeniach jest wolniejsze niż wkładki o charakterystyce szybkiej, a w przypadku zwarcia bardzo szybkie. Cykliczne badania wykazały, że charakterystyki wkładek są bardzo stabilne, tolerancja może wynosić do 10%.

Krótki opis budowy wkładek topikowych :

Korpus wkładki topikowej wykonany jest z pełnowartościowego steatytu, który jest bardzo odporny na obciążenia termiczne. Pokrywy wykonane z aluminium są trwale odporne na korozję. W wewnętrznej części ceramicznego korpusu umieszczony jest element topikowy z miedzi, który przymocowany jest do specjalnie przygotowanej wewnętrznej części styku nożowego. Ponadto wewnątrz korpusu ceramicznego wypełnione jest piaskiem kwarcowym o dokładnie dobranej granulacji. Styki nożowe wykonane są zarówno z miedzi jak i mosiądzu, a chronione są warstwą srebra. Do nowości należą wkładki topikowe z podwójnym wskaźnikiem zadziałania - w przedniej czołowej części jej korpusu oraz na górnej pokrywie wkładki. Dostępne są również wkładki z izolowanymi zaczepami do zakładania i wyjmowania wkładek z podstawy oraz wkładki z wybijakiem.

Dane techniczne

Napięcie znamionowe U_N	~400 V, ~500 V ~690V, ~1000 V, ~1200V, 50Hz
Prąd znamionowy I_N	2-1600 A, 2-500 A, 10-200 A
Zwarciova zdolność wyłączenia U_N	120 kA, 100 kA, $\cos\phi = 0,2$
Charakterystyki	gG/gL, gF, aM, gTr, gB
Klasa izolacji	C - VDE 0110
Warunki magazynowania	-25° C do +55° C
Zgodność z normami	PN-EN 60269, VDE 0636

Wkładki topikowe

Wkładki topikowe o charakterystyce gG - zwłoczne

Prądy znamionowe **6 - 1600 A** Zwarciova zdolność wyłączenia **110 kA, 115 kA, 120 kA** Napięcia znamionowe **400 V, 500 V, 690 V, 1000 V, 1200 V**

WT-00C/gG 500V

I _N (A)	Typ	Nr kodowy standard	Typ	Nr kodowy górnicze	Waga (g)	Pakowanie (szt.)
6	WT-00C/gG 6A	004111428	WT-00C/gG 6A G	004111300	125	3/120
10	WT-00C/gG 10A	004111429	WT-00C/gG 10A G	004111301	125	12
16	WT-00C/gG 16A	004111430	WT-00C/gG 16A G	004111302	125	12
20	WT-00C/gG 20A	004111431	WT-00C/gG 20A G	004111303	125	12
25	WT-00C/gG 25A	004111432	WT-00C/gG 25A G	004111304	125	12
32	WT-00C/gG 32A	004111433	WT-00C/gG 32A G	004111305	125	12
35	WT-00C/gG 35A	004111439	WT-00C/gG 35A G	004111306	125	12
40	WT-00C/gG 40A	004111434	WT-00C/gG 40A G	004111307	125	12
50	WT-00C/gG 50A	004111435	WT-00C/gG 50A G	004111308	125	12
63	WT-00C/gG 63A	004111436	WT-00C/gG 63A G	004111309	125	12
80	WT-00C/gG 80A	004111437	WT-00C/gG 80A G	004111310	125	12
100	WT-00C/gG 100A	004111438	WT-00C/gG 100A G	004111311	125	12

WT-00/gG 500V

I _N (A)	Typ	Nr kodowy standard	Typ	Nr kodowy górnicze	Waga (g)	Pakowanie (szt.)
6	WT-00/gG 6A	004111128	WT-00/gG 6A G	004111219	198	3/90
10	WT-00/gG 10A	004111129	WT-00/gG 10A G	004111220	198	3/90
16	WT-00/gG 16A	004111130	WT-00/gG 16A G	004111221	198	3/90
20	WT-00/gG 20A	004111131	WT-00/gG 20A G	004111222	198	3/90
25	WT-00/gG 25A	004111132	WT-00/gG 25A G	004111223	198	12
32	WT-00/gG 32A	004111133	WT-00/gG 32A G	004111224	198	12
35	WT-00/gG 35A	004111125	WT-00/gG 35A G	004111225	198	3/90
40	WT-00/gG 40A	004111134	WT-00/gG 40A G	004111226	198	12
50	WT-00/gG 50A	004111135	WT-00/gG 50A G	004111227	198	12
63	WT-00/gG 63A	004111136	WT-00/gG 63A G	004111228	198	12
80	WT-00/gG 80A	004111137	WT-00/gG 80A G	004111229	198	12
100	WT-00/gG 100A	004111138	WT-00/gG 100A G	004111230	198	12
125	WT-00/gG 125A	004111139	WT-00/gG 125A G	004111231	198	12
160	WT-00/gG 160A	004111140	WT-00/gG 160A G	004111232	198	12

WT-1C/gG 500V

I _N (A)	Typ	Nr kodowy standard	Typ	Nr kodowy górnicze	Waga (g)	Pakowanie (szt.)
6	WT-1C/gG 6A	004113330	WT-1C/gG 6A G	004113400	295	3/45
10	WT-1C/gG 10A	004113331	WT-1C/gG 10A G	004113401	295	3/45
16	WT-1C/gG 16A	004113226	WT-1C/gG 16A G	004113402	295	3/45
20	WT-1C/gG 20A	004113227	WT-1C/gG 20A G	004113403	295	3/45
25	WT-1C/gG 25A	004113228	WT-1C/gG 25A G	004113404	295	12
32	WT-1C/gG 32A	004113229	WT-1C/gG 32A G	004113405	295	12
35	WT-1C/gG 35A	004113332	WT-1C/gG 35A G	004113406	295	3/45
40	WT-1C/gG 40A	004113230	WT-1C/gG 40A G	004113407	295	12
50	WT-1C/gG 50A	004113231	WT-1C/gG 50A G	004113408	295	12
63	WT-1C/gG 63A	004113232	WT-1C/gG 63A G	004113409	295	12
80	WT-1C/gG 80A	004113233	WT-1C/gG 80A G	004113410	295	12
100	WT-1C/gG 100A	004113234	WT-1C/gG 100A G	004113411	295	12
125	WT-1C/gG 125A	004113235	WT-1C/gG 125A G	004113412	295	12
160	WT-1C/gG 160A	004113236	WT-1C/gG 160A G	004113413	295	12

WT-1/gG 500V

I _N (A)	Typ	Nr kodowy standard	Typ	Nr kodowy górnicze	Waga (g)	Pakowanie (szt.)
6	WT-1/gG 6A	004113335	WT-1/gG 6A G	004113414	425	3/24
10	WT-1/gG 10A	004113336	WT-1/gG 10A G	004113415	425	3/24
16	WT-1/gG 16A	004113237	WT-1/gG 16A G	004113416	425	3/24
20	WT-1/gG 20A	004113238	WT-1/gG 20A G	004113417	425	3/24
25	WT-1/gG 25A	004113239	WT-1/gG 25A G	004113418	425	3/24
32	WT-1/gG 32A	004113240	WT-1/gG 32A G	004113419	425	12
35	WT-1/gG 35A	004113337	WT-1/gG 35A G	004113420	425	3/24
40	WT-1/gG 40A	004113241	WT-1/gG 40A G	004113421	425	12
50	WT-1/gG 50A	004113242	WT-1/gG 50A G	004113422	425	12
63	WT-1/gG 63A	004113243	WT-1/gG 63A G	004113423	425	12
80	WT-1/gG 80A	004113244	WT-1/gG 80A G	004113424	425	12
100	WT-1/gG 100A	004113245	WT-1/gG 100A G	004113425	425	12
125	WT-1/gG 125A	004113246	WT-1/gG 125A G	004113426	425	12
160	WT-1/gG 160A	004113247	WT-1/gG 160A G	004113427	425	12
200	WT-1/gG 200A	004113248	WT-1/gG 200A G	004113428	425	12
224	WT-1/gG 224A	004113338	WT-1/gG 224A G	004113429	425	3/24
250	WT-1/gG 250A	004113249	WT-1/gG 250A G	004113430	425	12



00C



00



1C



1

Wykonanie górnicze - pokrywy korpusu ceramicznego wykonane ze stali i pakowane są po 12 szt.

WT-NH



2C



2



3C



3



4

WT-2C/gG 500V

I _N (A)	Typ	Nr kodowy standard	Typ	Nr kodowy górnice	Waga (g)	Pakowanie (szt.)
25	WT-2C/gG 25A	004114221	WT-2C/gG 25A G	004114500	435	3/24
32	WT-2C/gG 32A	004114222	WT-2C/gG 32A G	004114501	435	3/24
35	WT-2C/gG 25A	004114232	WT-2C/gG 25A G	004114502	435	3/24
40	WT-2C/gG 40A	004114223	WT-2C/gG 40A G	004114503	435	3/24
50	WT-2C/gG 50A	004114225	WT-2C/gG 50A G	004114504	435	3/24
63	WT-2C/gG 63A	004114224	WT-2C/gG 63A G	004114505	435	3/24
80	WT-2C/gG 80A	004114226	WT-2C/gG 80A G	004114506	435	3/24
100	WT-2C/gG 100A	004114227	WT-2C/gG 100A G	004114507	435	12
125	WT-2C/gG 125A	004114228	WT-2C/gG 125A G	004114508	435	12
160	WT-2C/gG 160A	004114229	WT-2C/gG 160A G	004114509	435	12
200	WT-2C/gG 200A	004114230	WT-2C/gG 200A G	004114510	435	12
224	WT-2C/gG 224A	004114233	WT-2C/gG 224A G	004114511	435	3/24
250	WT-2C/gG 250A	004114231	WT-2C/gG 250A G	004114512	435	12

WT-2/gG 500V

I _N (A)	Typ	Nr kodowy standard	Typ	Nr kodowy górnice	Waga (g)	Pakowanie (szt.)
32	WT-2/gG 32A	004114321	WT-2/gG 32A G	004114513	586	3/15
35	WT-2/gG 35A	004114240	WT-2/gG 25A G	004114514	586	3/15
40	WT-2/gG 40A	004114322	WT-2/gG 40A G	004114515	586	3/15
50	WT-2/gG 50A	004114323	WT-2/gG 50A G	004114516	586	3/15
63	WT-2/gG 63A	004114324	WT-2/gG 63A G	004114517	586	3/15
80	WT-2/gG 80A	004114325	WT-2/gG 80A G	004114518	586	3/15
100	WT-2/gG 100A	004114326	WT-2/gG 100A G	004114519	586	3/15
125	WT-2/gG 125A	004114327	WT-2/gG 125A G	004114520	586	3/15
160	WT-2/gG 160A	004114328	WT-2/gG 160A G	004114521	586	3/15
200	WT-2/gG 200A	004114329	WT-2/gG 200A G	004114522	586	3/15
224	WT-2/gG 224A	004114241	WT-2/gG 224A G	004114523	586	3/15
250	WT-2/gG 250A	004114330	WT-2/gG 250A G	004114524	586	3/15
300	WT-2/gG 300A	006501001	WT-2/gG 300A G	004114525	586	3/15
315	WT-2/gG 315A	004114331	WT-2/gG 315A G	004114526	586	3/15
400	WT-2/gG 400A	004114332	WT-2/gG 400A G	004114527	586	3/15

UWAGA: Wkładki topikowe w wersji górniczej posiadają pokrywy korpusu wykonane ze stali i pakowane są po 12 szt.

WT/NH - 3C/gG/gL KOMBI

I _N (A)	Typ	Nr kodowy ~ 400 V	Typ	Nr kodowy ~ 500 V	Typ	Nr kodowy ~ 690 V	Waga (g)	Pakowanie (szt.)
80			WT-3C/gG 80A K	004186213			510	3/12
100			WT-3C/gG 100A K	004186214			510	3/12
125			WT-3C/gG 125A K	004186215			510	3/12
160			WT-3C/gG 160A K	004186216			510	3/12
200			WT-3C/gG 200A K	004186217			510	3/12
250	WT-3C/gG 250A K 400V	004186119	WT-3C/gG 250A K	004186219	WT-3C/gG 250A K 690V	004186319	510	3/12
280	WT-3C/gG 280A K 400V	004186120	WT-3C/gG 280A K	004186220	WT-3C/gG 280A K 690V	004186320	510	3/12
300	WT-3C/gG 300A K 400V	004186121	WT-3C/gG 300A K	004186221	WT-3C/gG 300A K 690V	004186321	510	3/12
315	WT-3C/gG 315A K 400V	004186122	WT-3C/gG 315A K	004186222	WT-3C/gG 315A K 690V	004186322	510	3/12
355		004186123	WT-3C/gG 355A K	004186223			510	3/12
400		004186124	WT-3C/gG 400A K	004186224			510	3/12

WT/NH - 3/gG/gL KOMBI

I _N (A)	Typ	Nr kodowy ~ 400 V	Typ	Nr kodowy ~ 500 V	Typ	Nr kodowy ~ 690 V	Waga (g)	Pakowanie (szt.)
355					WT-3/gG 355A K 690V	004186328	923	3/12
400					WT-3/gG 400A K 690V	004186329	923	3/12
425	WT-3/gG 425A K 400V	004186130	WT-3/gG 425A K	004186230	WT-3/gG 425A K 690V	004186330	923	3/12
500	WT-3/gG 500A K 400V	004186131	WT-3/gG 500A K	004186231	WT-3/gG 500A K 690V	004186331	923	3/12
560	WT-3/gG 560A K 400V	004186132	WT-3/gG 560A K	004186232			923	3/12
630	WT-3/gG 630A K 400V	004186133	WT-3/gG 630A K	004186233			923	3/12

WT/NH - 4/gG/gL 500V

I _N (A)	Typ	Nr kodowy	Waga (g)	Pakowanie (szt.)
500	WT-4/gG 500A	004116100	2130	1/12
630	WT-4/gG 630A	004116101	2130	1/12
710	WT-4/gG 710A	004116102	2130	1/12
800	WT-4/gG 800A	004116103	2130	1/12
900	WT-4/gG 900A	004116105	2130	1/12
1000	WT-4/gG 1000A	004116104	2130	1/12
1250	WT-4/gG 1250A	004116106	2130	1/12

Do stosowania w podstawach bezpiecznikowych- PK 4

Wkładki topikowe

WT/NH - 4a / gG/gL 500V, 690V

I _N (A)	Typ	Nr kodowy 500 V	Typ	Nr kodowy SI 500V	Typ	Nr kodowy 690 V	Waga (g)	Pak. (szt.)
500	WT-4a/gG 500A	004116107	-	-	-	-	2170	1/12
630	WT-4a/gG 630A	004116108	WT-4a/gG 630A SI	004176026	WT-4a/gG 630A 690V	004176105	2170	1/12
710	WT-4a/gG 7100A	004116109	WT-4a/gG 710A SI	004176027	WT-4a/gG 7100A 690V	004176106	2170	1/12
800	WT-4a/gG 800A	004116110	WT-4a/gG 800A SI	004176028	WT-4a/gG 800A 690V	004176107	2170	1/12
900	WT-4a/gG 900A	004116111	WT-4a/gG 900A SI	004176029	WT-4a/gG 900A 690V	004176108	2170	1/12
1000	WT-4a/gG 1000A	004116112	WT-4a/gG 1000A SI	004176030	WT-4a/gG 1000A 690V	004176109	2170	1/12
1250	WT-4a/gG 1250A	004116113	WT-4a/gG 1250A SI	004176031	WT-4a/gG 1250A 690V	004176110	2170	1/12
1500	WT-4a/gG 1500A	004116119	WT-4a/gG 1500A SI	004176032			2170	1/12
1600	WT-4a/gG 1600A	004116120	WT-4a/gG 1600A SI	004176033			2170	1/12

SI - oznacza wykonanie wkładki topikowej z centralnym wskaźnikiem zadziałania - czerwonym (umieszczonym na przedniej ścianie korpusu ceramicznego).

WT/NH - 1/gG/gL 1000 V AC

I _N (A)	Typ	Nr kodowy	Waga (g)	Pakowanie (szt.)
10	WT-1/gG 10A 1000V	004113703	487	3/24
16	WT-1/gG 16A 1000V	004113704	487	3/24
20	WT-1/gG 20A 1000V	004113705	487	3/24
25	WT-1/gG 25A 1000V	004113706	487	3/24
32	WT-1/gG 32A 1000V	004113707	487	3/24
35	WT-1/gG 35A 1000V	004113708	487	3/24
40	WT-1/gG 40A 1000V	004113710	487	3/24
50	WT-1/gG 50A 1000V	004113711	487	3/24
63	WT-1/gG 63A 1000V	004113712	487	3/24
80	WT-1/gG 80A 1000V	004113713	487	3/24
100	WT-1/gG 100A 1000V	004113714	487	3/24
125	WT-1/gG 125A 1000V	004113715	487	3/24
160	WT-1/gG 160A 1000V	004113716	487	3/24
200	WT-1/gG 200A 1000V	004113717	487	3/24

Do stosowania w podstawach bezpiecznikowych PK 1/1000V - nr kodowy - 004122014



4a

Do stosowania w rozłącznikach bezpiecznikowych HVL, LTL - 4a lub SL- 4a.



1 - 1000V

Wkładki topikowe o charakterystyce gF - szybkie 500V

Prądy znamionowe **20-250 A** Zwarciova zdolność wyłączenia **110 kA** Napięcia znamionowe **400 V, 500 V**

WT-00/gF 500V

I _N (A)	Typ	Nr kodowy standard	Typ	Nr kodowy górnicze	Waga (g)	Pakowanie (szt.)
20	WT-00/gF 20A	004114341	WT-00/gF 20A G	004111141	198	12
25	WT-00/gF 25A	004114333	WT-00/gF 25A G	004111142	198	12
32	WT-00/gF 32A	004114334	WT-00/gF 32A G	004111143	198	12
40	WT-00/gF 40A	004114335	WT-00/gF 40A G	004111144	198	12
50	WT-00/gF 50A	004114336	WT-00/gF 50A G	004111145	198	12
63	WT-00/gF 63A	004114337	WT-00/gF 63A G	004111146	198	12
80	WT-00/gF 80A	004114338	WT-00/gF 80A G	004111147	198	12
100	WT-00/gF 100A	004114339	WT-00/gF 100A G	004111148	198	12
125	WT-00/gF 125A	004114340	WT-00/gF 125A G	004111149	198	12

WT-1/gF 500V

I _N (A)	Typ	Nr kodowy standard	Typ	Nr kodowy górnicze	Waga (g)	Pakowanie (szt)
20	WT-1/gF 20A	004139110	WT-1/gF 20A G	004139123	425	12
25	WT-1/gF 25A	004139111	WT-1/gF 25A G	004139124	425	12
32	WT-1/gF 32A	004139112	WT-1/gF 32A G	004139125	425	12
40	WT-1/gF 40A	004139113	WT-1/gF 40A G	004139126	425	12
50	WT-1/gF 50A	004139114	WT-1/gF 50A G	004139127	425	12
63	WT-1/gF 63A	004139115	WT-1/gF 63A G	004139128	425	12
80	WT-1/gF 80A	004139116	WT-1/gF 80A G	004139129	425	12
100	WT-1/gF 100A	004139117	WT-1/gF 100A G	004139130	425	12
125	WT-1/gF 125A	004139118	WT-1/gF 125A G	004139131	425	12
160	WT-1/gF 160A	004139119	WT-1/gF 160A G	004139132	425	12
200	WT-1/gF 200A	004139120	WT-1/gF 200A G	004139133	425	12
250	WT-1/gF 250A	004139121	WT-1/gF 250A G	004139134	425	12

UWAGA: Wkładki topikowe w wersji górniczej posiadają pokrywy korpusu wykonane ze stali.



00



1

Wkładki topikowe o charakterystyce gF - szybkie

Prądy znamionowe
20-400 A

Zwarciova zdolność wyłączenia
100 kA

Napięcia znamionowe
400 V, 500 V



WT/NH - gF 400V, 500V										
I _N (A)	Typ	400V						500V		
		Nr kodowy WT/NH 00 C	Typ	Nr kodowy WT/NH 00	Typ	Nr kodowy WT/NH 1 C	Typ	Nr kodowy WT/NH 1	Typ	Nr kodowy WT/NH 2
20	WT-00C/gF 20A 400V	004119200				WT-1C/gF 20A 400V	004139200			
25	WT-00C/gF 25A 400V	004119201				WT-1C/gF 25A 400V	004139201			
32	WT-00C/gF 32A 400V	004119202				WT-1C/gF 32A 400V	004139202			
40	WT-00C/gF 40A 400V	004119203				WT-1C/gF 20A 400V	004139203			
50	WT-00C/gF 50A 400V	004119204				WT-1C/gF 50A 400V	004139204			
63			WT-00/gF 63A 400V	004119100		WT-1C/gF 63A 400V	004139205			
80			WT-00/gF 80A 400V	004119101		WT-1C/gF 80A 400V	004139206			
100			WT-00/gF 100A 400V	004119102		WT-1C/gF 100A 400V	004139207			
125			WT-00/gF 125A 400V	004119103		WT-1C/gF 125A 400V	004139208			
160			WT-00/gF 160A 400V	004119104		WT-1C/gF 160A 400V	004139209			
200							WT-1/gF 200A 400V	004139100		
250							WT-1/gF 250A 400V	004139101		
315									WT-2/gF 315A	004139412*
355									WT-2/gF 355A	004139413*
400									WT-2/gF 400A	004139414*

Uwaga:

Waga i pakowanie wkładek topikowych gF są takie same jak wkładek gG odpowiednich wielkości

* Wykonanie KOMBI - podwójny wskaźnik zadziałania

Wkładki topikowe o charakterystyce gTr - do zabezpieczenia transformatorów

Do transformatorów o mocach
50 kVA-1000 kVA

Zwarciova zdolność wyłączenia
100 kA

Napięcia znamionowe
400 V



WT/NH - 4a gTr

WT/NH - 2 gTr
KOMBI

Charakterystyka wkładek gTr dopasowana jest do charakterystyki obciążeń transformatora oraz charakterystyki bezpieczników wysokiego napięcia.

- Wkładki oznaczone są według mocy transformatorów w [kVA]

- Umożliwiają wykorzystanie przeciążalności (1,3 x I_n) ruchowej transformatora.

- Wyłączenie przy 1,5 x I_n następuje w ciągu 2 godzin

- Napięcie znamionowe 400V, 50Hz

- Kategoria użytkowania: gTr wg VDE 0636/2011

- Zwarciova zdolność wyłączenia - 100 kA

WT/NH - gTr 400V									
S _N ** (kVA)	I _n (A)	Typ	Nr kodowy WT/NH 2	Typ	Nr kodowy WT/NH 3C/3	Typ	Nr kodowy WT/NH 4a	Waga (g)	Pak. (szt.)
50	72	WT-2 gTr 50kVA 400V	004114400*	WT-3C gTr 50kVA 400V	004115400*	WT-4a gTr 50kVA 400V	004116400		
75	108	WT-2 gTr 75kVA 400V	004114401*	WT-3C gTr 75kVA 400V	004115401*	WT-4a gTr 75kVA 400V	004116401		
100	144	WT-2 gTr 100kVA 400V	004114402*	WT-3C gTr 100kVA 400V	004115402*	WT-4a gTr 100kVA 400V	004116402		
125	180	WT-2 gTr 125kVA 400V	004114403*	WT-3C gTr 125kVA 400V	004115403*	WT-4a gTr 125kVA 400V	004116403		
160	231	WT-2 gTr 160kVA 400V	004114404*	WT-3C gTr 160kVA 400V	004115404*	WT-4a gTr 160kVA 400V	004116404		
200	289	WT-2 gTr 200kVA 400V	004114405*	WT-3C gTr 200kVA 400V	004115405*	WT-4a gTr 200kVA 400V	004116405		
250	361	WT-2 gTr 250kVA 400V	004114406*	WT-3C gTr 250kVA 400V	004115406*	WT-4a gTr 250kVA 400V	004116406		
315	455			WT-3 gTr 315kVA 400V	004115407*	WT-4a gTr 315kVA 400V	004116407		
400	577			WT-3 gTr 400kVA 400V	004115408*	WT-4a gTr 400kVA 400V	004116408		
500	722			WT-3 gTr 500kVA 400V	004115409	WT-4a gTr 500kVA 400V	004116409		
630	909			WT-3 gTr 630kVA 400V	004115410	WT-4a gTr 630kVA 400V	004116410		
800	1155					WT-4a gTr 800kVA 400V	004116411		
1000	1443					WT-4a gTr 1000kVA 400V	004116412		

* Wersja KOMBI (podwójny wskaźnik zadziałania wkładki)

** Wkładki topikowe gTr posiadają oznaczenie wartości mocy znamionowej transformatora, do zabezpieczenia którego są przeznaczone

Taka sama jak dla wkładek gG

Takie samo jak dla wkładek gG

Wkładki topikowe o charakterystyce gG/gL - zwłoczne - KOMBI

Prądy znamionowe **2-630 A** Zwarciova zdolność wyłączenia **120 kA** Napięcia znamionowe **400 V, 500 V, 690 V**

WT/NH - 00C gG/gL KOMBI, WT/NH - 00C I* gG/gL KOMBI

I _N (A)	Nr kodowy 00C gG/gL KOMBI			Nr kodowy 00C I* gG/gL KOMBI			Waga (g)	Pakowanie (szt.)
	~ 400V	~ 500V	~ 690V	~ 400V	~ 500V	~ 690V		
2	004181101	004181201	004181301	004191101	004191201	004191301	125	3/120
4	004181102	004181202	004181302	004191102	004191202	004191302	125	3/120
6	004181103	004181203	004181303	004191103	004191203	004191303	125	3/120
10	004181104	004181204	004181304	004191104	004191204	004191304	125	3/120
16	004181105	004181205	004181305	004191105	004191205	004191305	125	3/120
20	004181106	004181206	004181306	004191106	004191206	004191306	125	3/120
25	004181107	004181207	004181307	004191107	004191207	004191307	125	3/120
32	004181108	004181208	004181308	004191108	004191208	004191308	125	3/120
35	004181109	004181209	004181309	004191109	004191209	004191309	125	3/120
40	004181110	004181210	004181310	004191110	004191210	004191310	125	3/120
50	004181111	004181211	004181311	004191111	004191211	004191311	125	3/120
63	004181112	004181212		004191112	004191212		125	3/120
80	004181113	004181213		004191113	004191213		125	3/120
100	004181114	004181214		004191114	004191214		125	3/120
125		004181215					125	3/120
160	004181216						125	3/120

*I- zaczepty wkładki izolowane - beznapięciowe.

WT/NH - 00 gG/gL KOMBI, WT/NH - 00 I* gG/gL KOMBI

I _N (A)	Nr kodowy 00 gG/gL KOMBI			Nr kodowy 00 I* gG/gL KOMBI			Waga (g)	Pakowanie (szt.)
	~ 400 V	~ 500 V	~ 690 V	~ 400 V	~ 500 V	~ 690 V		
63			004182312			004192312	173	3/90
80			004182313			004192313	173	3/90
100			004182314			004192314	173	3/90
125	004182115	004182215	004182315	004192115	004192215	004192315	173	3/90
160	004182116	004182216		004192116	004192216		173	3/90

*I- zaczepty wkładki izolowane - beznapięciowe.

WT/NH - 0 gG/gL KOMBI

I _N (A)	Typ	Nr kodowy ~ 500 V	Typ	Nr kodowy ~ 690 V	Waga (g)	Pakowanie (szt.)
6	WT-0/gG 6A K	004183203	WT-0/gG 6A K 690V	004183303	226	3/45
10	WT-0/gG 10A K	004183204	WT-0/gG 10A K 690V	004183304	226	3/45
16	WT-0/gG 16A K	004183205	WT-0/gG 16A K 690V	004183305	226	3/45
20	WT-0/gG 20A K	004183206	WT-0/gG 20A K 690V	004183306	226	3/45
25	WT-0/gG 25A K	004183207	WT-0/gG 25A K 690V	004183307	226	3/45
32	WT-0/gG 32A K	004183208	WT-0/gG 32A K 690V	004183308	226	3/45
35	WT-0/gG 35A K	004183209	WT-0/gG 35A K 690V	004183309	226	3/45
40	WT-0/gG 40A K	004183210	WT-0/gG 40A K 690V	004183310	226	3/45
50	WT-0/gG 50A K	004183211	WT-0/gG 50A K 690V	004183311	226	3/45
63	WT-0/gG 63A K	004183212	WT-0/gG 63A K 690V	004183312	226	3/45
80	WT-0/gG 80A K	004183213	WT-0/gG 80A K 690V	004183313	226	3/45
100	WT-0/gG 100A K	004183214	WT-0/gG 100A K 690V	004183314	226	3/45
125	WT-0/gG 125A K	004183215	WT-0/gG 125A K 690V	004183315	226	3/45
160	WT-0/gG 160A K	004183216			226	3/45

WT/NH - 1C gG/gL KOMBI, WT/NH - 1C I* gG/gL KOMBI

I _N (A)	Nr kodowy 1C gG/gL KOMBI		Nr kodowy 1C I* gG/gL KOMBI		Waga (g)	Pakowanie (szt.)
	~ 500V	~ 690V	~ 500V	~ 690V		
25	004184207	004184307	004194207	004194307	233	3/45
32	004184208	004184308	004194208	004194308	233	3/45
35	004184209	004184309	004194209	004194309	233	3/45
40	004184210	004184310	004194210	004194310	233	3/45
50	004184211	004184311	004194211	004194311	233	3/45
63	004184212	004184312	004194212	004194312	233	3/45
80	004184213	004184313	004194213	004194313	233	3/45
100	004184214	004184314	004194214	004194314	233	3/45
125	004184215	004184315	004194215	004194315	233	3/45
160	004184216		004194216		233	3/45

*I- zaczepty wkładki izolowane - beznapięciowe.



WT/NH 00C
KOMBI



WT/NH 00
KOMBI



WT/NH 00 I
KOMBI



WT/NH 0
KOMBI



WT/NH 1C
KOMBI



WT/NH 1C I
KOMBI



WT/NH -1 gG/gL KOMBI, WT/NH - 1 I* gG/gL KOMBI

I _n (A)	Nr kodowy 1 gG/gL KOMBI			Nr kodowy 1 I gG/gL KOMBI			Waga (g)	Pakowanie (szt.)
	~ 400 V	~ 500 V	~ 690 V	~ 400 V	~ 500 V	~ 690 V		
63	004184120	004184220	004184320	004194120	004194220	004194320	430	3/24
80	004184121	004184221	004184321	004194121	004194221	004194321	430	3/24
100	004184122	004184222	004184322	004194122	004194222	004194322	430	3/24
125	004184123	004184223	004184323	004194123	004194223	004194323	430	3/24
160	004184124	004184224	004184324	004194124	004194224	004194324	430	3/24
200	004184117	004184217	004184317	004194117	004194217	004194317	430	3/24
224	004184118	004184218	004184318	004194118	004194218	004194318	430	3/24
250	004184119	004184219	004184319	004194119	004194219	004194319	430	3/24

*I- zaczepty wkładki izolowane - beznapięciowe.



WT/NH 2C I
KOMBI



WT/NH 2C
KOMBI

WT/NH - 2C gG/gL KOMBI, WT/NH - 2C I* gG/gL KOMBI

I _n (A)	Nr kodowy 2C gG/gL KOMBI			Nr kodowy 2C I gG/gL KOMBI			Waga (g)	Pakowanie (szt.)
	~ 400 V	~ 500 V	~ 690 V	~ 400 V	~ 500 V	~ 690 V		
63	004185112	004185212	004185312	004195112	004195212	004195312	430	3/15
80	004185113	004185213	004185313	004195113	004195213	004195313	430	3/15
100	004185114	004185214	004185314	004195114	004195214	004195314	430	3/15
125	004185115	004185215	004185315	004195115	004195215	004195315	430	3/15
160	004185116	004185216	004185316	004195116	004195216	004195316	430	3/15
200	004185117	004185217	004185317	004195117	004195217	004195317	430	3/15
224	004185118	004185218	004185318	004195118	004195218	004195318	430	3/15
250	004185119	004185219	004185319	004195119	004195219	004195319	430	3/15

*I- zaczepty wkładki izolowane - beznapięciowe.



WT/NH 2
KOMBI

WT/NH - 2 gG/gL KOMBI, WT/NH - 2 I* gG/gL KOMBI

I _n (A)	Nr kodowy 2 gG/gL KOMBI			Nr kodowy 2 I gG/gL KOMBI			Waga (g)	Pakowanie (szt.)
	~ 400 V	~ 500 V	~ 690 V	~ 400 V	~ 500 V	~ 690 V		
280	004185120	004185220	004185320	004195120	004195220	004195320	500	3/15
300	004185121	004185221	004185321	004195121	004195221	004195321	500	3/15
315	004185122	004185222	004185322	004195122	004195222	004195322	500	3/15
355	004185123	004185223		004195123	004195223		500	3/15
400	004185124	004185224		004195124	004195224		500	3/15

*I- zaczepty wkładki izolowane - beznapięciowe.

Wkładki topikowe z wybijakiem

Zastosowanie - Bezpieczniki topikowe z wybijakiem służą do zamocowania ich w rozłącznikach bezpiecznikowych LTL wyposażonych w specjalny mikrowyłącznik do zdalnej sygnalizacji stanu pracy bezpiecznika. W przypadku zadziałania bezpiecznika, wybijak zostaje wywołony (wysunięty na zewnątrz) i spowoduje zadziałanie mikrowyłącznika zamocowanego w rozłączniku LTL. Mikrołączniki te - K-LTL...3H pokazano w niniejszym katalogu na str. 520.

Nowość!

WT/NH 00 C gG z wybijakiem - 690V

I_N (A)	Typ	Nr kodowy	U_N (V)	Waga (g)	Pakowanie (szt.)
2	WT/NH 00C/gG 2A 690V	004111172	~690 V	135	3
4	WT/NH 00C/gG 4A 690V	004111173		135	3
6	WT/NH 00C/gG 6A 690V	004111174		135	3
10	WT/NH 00C/gG 10A 690V	004111175		135	3
16	WT/NH 00C/gG 16A 690V	004111176		135	3
20	WT/NH 00C/gG 20A 690V	004111177		135	3
25	WT/NH 00C/gG 25A 690V	004111178		135	3
32	WT/NH 00C/gG 32A 690V	004111179		135	3
35	WT/NH 00C/gG 35A 690V	004111180		135	3
40	WT/NH 00C/gG 40A 690V	004111181		135	3

WT/NH 00 gG z wybijakiem

I_N (A)	Typ	Nr kodowy	U_N (V)	Waga (g)	Pakowanie (szt.)
50	WT/NH 00/gG 50A 690V	004111182	~690 V	205	3
63	WT/NH 00/gG 63A 690V	004111183		205	3
80	WT/NH 00/gG 80A 690V	004111184		205	3
100	WT/NH 00/gG 100A 690V	004111185		205	3
125	WT/NH 00/gG 125A 690V	004111186		205	3

WT/NH 1 gG z wybijakiem

I_N (A)	Typ	Nr kodowy	U_N (V)	Waga (g)	Pakowanie (szt.)
63	WT/NH 1/gG 63A 690V	004113340	~690 V	452	3
80	WT/NH 1/gG 80A 690V	004113341		452	3
100	WT/NH 1/gG 100A 690V	004113342		452	3
125	WT/NH 1/gG 125A 690V	004113343		452	3
160	WT/NH 1/gG 160A 690V	004113344		452	3
200	WT/NH 1/gG 200A 690V	004113345		452	3
224	WT/NH 1/gG 224A 690V	004113346		452	3
250	WT/NH 1/gG 250A 690V	004113347		452	3

WT/NH 2 gG z wybijakiem

I_N (A)	Typ	Nr kodowy	U_N (V)	Waga (g)	Pakowanie (szt.)
160	WT/NH 2/gG 160A 690V	004114345	~690 V	593	3
200	WT/NH 2/gG 200A 690V	004114346		593	3
224	WT/NH 2/gG 224A 690V	004114347		593	3
250	WT/NH 2/gG 250A 690V	004114348		593	3
300	WT/NH 2/gG 300A 690V	004114349		593	3
315	WT/NH 2/gG 315A 690V	004114350		593	3





WT/ NH 3 gG z wybijakiem

I_n (A)	Typ	Nr kodowy	U_n (V)	Waga (g)	Pakowanie (szt.)
250	WT/NH 3/gG 250A 690V	004115120	~690V	895	3
300	WT/NH 3/gG 300A 690V	004115121		895	3
315	WT/NH 3/gG 315A 690V	004115122		895	3
400	WT/NH 3/gG 400A 690V	004115123		895	3
425	WT/NH 3/gG 425A 690V	004115124		895	3
500	WT/NH 3/gG 500A 690V	004115125		895	3

WT/ NH 4a gG z wybijakiem

I_n (A)	Typ	Nr kodowy	U_n (V)	Waga (kg)	Pakowanie (szt.)
500	WT/NH 4a/gG 500A 690V	004116186	~690V	2,8	1
630	WT/NH 4a/gG 630A 690V	004116187		2,8	1
800	WT/NH 4a/gG 800A 690V	004116188		2,8	1
1000	WT/NH 4a/gG 1000A 690V	004116189		2,8	1
1250	WT/NH 4a/gG 1250A 690V	004116190		2,8	1

Wkładki topikowe przemysłowe o charakterystyce gG - 1200V AC

Dane techniczne

Napięcie znamionowe	1200V AC
Znamionowa zwarciova zdolność wyłączenia	50 kA
Normy	PN-IEC 60269
Charakterystyka	gG
Wskaźnik zadziałania	standardowy, z wybijakiem

WT/NH 1200V AC gG

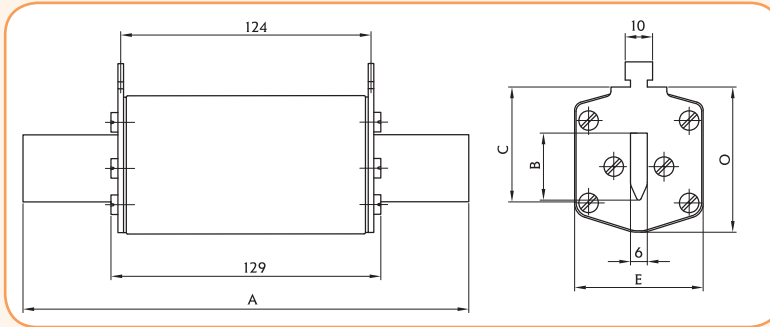
Wielkość	I_n (A)	Nr kodowy standard (Rys.1)	Nr kodowy z wybijakiem- K (Rys.2)	Straty mocy (W)	Waga (g)	Pakowanie (szt.)
1XL	6	004113721	004113796	3,2	750	1
	10	004113722	004113797	3,7		
	16	004113723	004113798	4,1		
	20	004113724	004113799	5,0		
	25	004113725	004113800	5,0		
	32	004113726	004113801	5,8		
	35	004113727	004113802	6,1		
	40	004113728	004113803	8,1		
	50	004113729	004113804	8,8		
	63	004113730	004113805	10,2		
	80	004113731	004113806	11,0		
	100	004113732	004113807	12,0		
	125	004113733	004113808	16,0		
	160	004113734	004113809	19,0		
200	004113735	004113810	25,0			
2XL	32	004113736	004113811	5,8	1050	1
	35	004113737	004113812	6,1		
	40	004113738	004113813	8,1		
	50	004113739	004113814	8,8		
	63	004113740	004113815	10,2		
	80	004113741	004113816	11,0		
	100	004113742	004113817	12,0		
	125	004113743	004113818	16,0		
	160	004113744	004113819	19,0		
	200	004113745	004113820	25,0		
	250	004113746	004113821	30,0		
	315	004113747	004113822	35,0		
	80	004113748	004113823	11,0		
	100	004113749	004113824	12,0		
125	004113750	004113825	16,0			
160	004113751	004113826	19,0			
200	004113752	004113827	25,0			
3L	250	004113791	004113828	30,0	1360	1
	315	004113792	004113829	35,0		
	355	004113790	-	37,0		
	400	004113793	004113830	40,0		
	500	004113794	004113831	50,0		
	630	004113795	004113832	70,0		



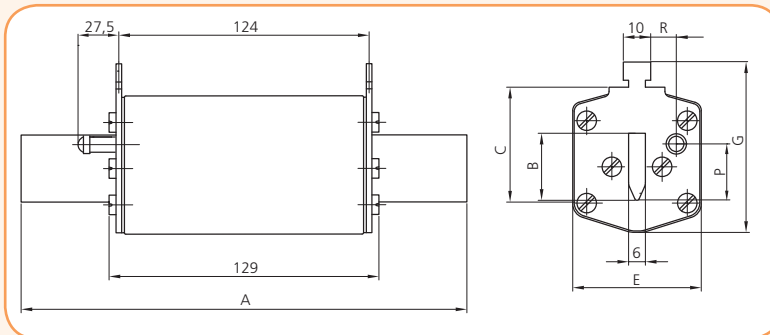
Wymiary wkładek - na stronie następnej

Podstawy bezpiecznikowe:
PK...XL 1200V, lub U1...3/GZ/1500V/H
oraz rozłączniki bezpiecznikowe TL1...3-1/9/1200V
do powyższych wkładek są zamieszczone w oddzielnym katalogu - Green Protect.

Rys. 1 Wymiary



Rys.2



Wielkość	Wymiary (mm)								
	A	B	C	E	G	P	R	M	O
1XL	194	24	40	46	61,5	20,5	13,7	50	52
2XL	209	30	48	54	71	27,3	16,2	59	61
3L	209	37	60	64	82	35,6	17,0	70	74

Wkładki topikowe przemysłowe o charakterystyce aM (silnikowe) - 690V

Zastosowanie - Wkładki topikowe przemysłowe o charakterystyce aM są przeznaczone do ochrony aparatury rozdzielczej i obwodów zasilających silniki elektryczne ponieważ wkładki o charakterystykach gL albo gG nie zapewniają dostatecznej ochrony tych urządzeń. Są one wykonywane we wszystkich standardowych wielkościach dla wszystkich standardowych prądów znamionowych. Ich podstawowym zadaniem jest umożliwienie pełnego wykorzystania urządzeń rozdzielczych w zakresie prądów rozruchowych oraz ochrona styków stycznika przed zniszczeniem w przypadku zwarcia. Należy podkreślić, że wkładki te posiadają charakterystykę niepełnozakresową, tzn. chronią urządzenia tylko przed zwarciami. Powinny współpracować z dodatkowym zabezpieczeniem nadprądowym.

Dane techniczne

Napięcie znamionowe U_N	~ 690 V
Prąd znamionowy I_N	2-1250 A
Wymiary	wg PN -IEC 60269, PN - EN 60269
Charakterystyka	aM wg IEC 269, EN 60269
Zdolność zwarciova wyłączenia I_{cs}	100 kA

Straty mocy wkładek bezpiecznikowych NH - aM ~690 V

Wielkość	Największy prąd znamionowy	Rzeczywiste straty mocy wkładek bezpiecznikowych VDE 0636/22
	~690 V (A)	~690 V (W)
NH00	160	6,5
NH1	250	21,2
NH2	400	33,5
NH3	630	48





WT/NH - charakterystyka aM ~ 690V

I _n (A)	Nr kodowy 690 V							
	NH 00 C kombi	NH 00 kombi	NH 0 standard	NH 1 kombi	NH 2 C kombi	NH 2 kombi	NH 3 kombi	NH4a standard
2	004181401							
4	004181402							
6	004181403							
10	004181404				004184425			
16	004181405		004112125*	004184426				
20	004181406		004112126*	004184427				
25	004181407		004112127*	004184428				
32	004181408		004112128*					
35	004181409		004112129*	004184429	004185429			
40	004181410		004112130*	004184430	004185430			
50	004181411	004182411	004112131*	004184431	004185431			
63	004181412	004182412	004112132*	004184420	004185412			
80	004181413**	004182413	004112133*	004184421	004185413			
100	004181414**	004182414	004112134*	004184422	004185414			
125		004111735*	004112135*	004184423	004185415			
160		004111736*	004112136*	004184424	004185416	004185425		
200				004184417	004185417	004185426		
224				004184418	004185418	004185427		
250				004184419	004185419	004185428		
280						004185420		
300						004185421		
315						004185422		
355						004185423	004186428	
400						004185424	004186429	
425							004186430	
500							004186431	
630								004187432*
710								004187433*
800								004187434*
900								004187435*
1000								004187436*
1250								004187437*

Waga i pakowanie wkładek jest identyczne jak dla wkładek o charakterystyce gG/gL

** 500 V

* Wkładki nie są wykonane w wersji KOMBI

Wkładki topikowe przemysłowe o charakterystyce aM (silnikowe) - 1000V



Dane techniczne

Napięcie znamionowe U _n	1000 V AC
Prąd znamionowy I _n	50 - 500 A
Wymiary	wg PN - IEC 60269, PN - EN 60269
Charakterystyka	aM wg IEC 269, EN 60269
Zwarciova zdolność wyłączenia I _n	25 kA

Straty mocy wkładek topikowych NH - aM ~ 1000 V

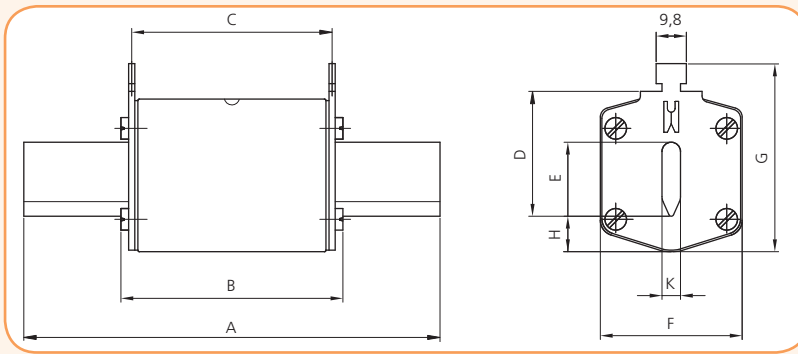
Wielkość	Największy prąd znamionowy	Rzeczywiste straty mocy wkładek topikowych
	~690 V (A)	~690 V (W)
NH1	200	28
NH3	500	60

WT/NH 1000V AC aM

Wielkość	I _n (A)	Nr kodowy	Całka Joule'a przedłukowa (A ² s)	Całka Joule'a przedłukowa (A ² s) przy 635V	Całka Joule'a wyłączenia (A ² s) przy 1100V	Strata mocy (W)	Waga (g)	Pakowanie (szt.)
1	50	004184432	7.000	23.000	40.000	13	530	1/8
	63	004184433	11.000	40.000	60.000	15		
	80	004184434	17.000	63.000	100.000	17		
	100	004184435	32.000	110.000	170.000	19		
	125	004184436	45.000	150.000	230.000	21		
	160	004184437	65.000	230.000	400.000	25		
3	200	004184438	110.000	400.000	600.000	28	1000	1/8
	200	004186434	110.000	400.000	600.000	28		
	250	004186435	180.000	650.000	1.000.000	31		
	315	004186436	340.000	1.400.000	2.000.000	41		
	400	004186437	500.000	2.000.000	3.000.000	50		
	425	004186438	550.000	2.150.000	3.300.000	53		
500	004186439	700.000	2.500.000	4.000.000	60			

Wkładki topikowe

Wymiary



Wielkość	Wymiary (mm)								
	A	B	C	D	E	F	G	H	K
1	155	91	85	40	24	46	61	12	6
3	170	91	85	60	32	64	84	13	6



Wkładki topikowe do obwodów pr. stałego WT/NH TELECOM DC

Zastosowanie- Bezpieczniki topikowe - NV TELECOM przeznaczone są do zabezpieczania przed prądem zwarciovym obwodów prądu stałego DC - głównie w telekomunikacji.

- baterie akumulatorów
- systemów bezprzewodowego zasilania (UPS)
- stacji bazowych telefonii komórkowej

Charakterystyka bezpieczników NV TELECOM jest niepełnozakresowa.

Bezpieczniki NV TELECOM ze względu na duże prądy znamionowe (do 800A) można stosować tylko w odpowiednio dostosowanym rozłączniku bezpiecznikowym 1-biegunowym - NV LTL (zdjęcie na następnej stronie).

Zalety:

- niezawodne wyłączenie zwarc w obwodach prądu stałego do 80V DC.
- duża zwarciova zdolność wyłączenia.
- niskie straty mocy.

Dane techniczne

Napięcie znamionowe U_n	80V DC (L/R = 20 ms)
Wielkość	00
Zwarciova zdolność wyłączenia	25 kA DC
Wskaźnik zadziałania	standardowy, z wybijaikiem
Norma	PN-EN 60269-1

WT/NH 00 DC TELECOM - 80V

I_n (A)	Typ	Nr kodowy wskaźnik zadziałania standardowy	Typ	Nr kodowy wskaźnik zadziałania z wybijaikiem	Straty mocy (W)	Waga (g)	Pakowanie (szt.)
160	WT/NH 00 TELECOM 160A 80V DC	004110106	WT/NH 00 TELECOM 160A 80V DC	004110101	9	175	3/90
250	WT/NH 00 TELECOM 250A 80V DC	004110107	WT/NH 00 TELECOM 250A 80V DC	004110102	12,5	175	3/90
400	WT/NH 00 TELECOM 400A 80V DC	004110108	WT/NH 00 TELECOM 400A 80V DC	004110103	17,5	175	3/90
630	WT/NH 00 TELECOM 630A 80V DC	004110109	WT/NH 00 TELECOM 630A 80V DC	004110104	28	175	3/90
800	WT/NH 00 TELECOM 800A 80V DC	004110110	WT/NH 00 TELECOM 800A 80V DC	004110115	37,5	175	3/90



Rozłączniki bezpiecznikowe HVL 00 do wkładek topikowych TELECOM DC

Nowość!

Zastosowanie - Rozłączniki bezpiecznikowe - HVL 00 TELECOM przeznaczone są do stosowania w nich bezpieczników topikowych WT/NH TELECOM DC do zabezpieczenia obwodów prądu stałego DC - głównie w telekomunikacji .

- Bezpieczniki WT/NH 00 TELECOM, ze względu na duże prądy znamionowe (do 800A) można stosować tylko w odpowiednio dostosowanym rozłączniku bezpiecznikowym 1-biegunowym - HVL 00 (zdjęcie obok).



Rozłączniki bezpiecznikowe HVL 00 -TELECOM

Typ	Nr kodowy	Waga (g)	Pakowanie (szt.)
HVL 00 Telecom 1P M8-M8 podł. przednie, do wybijaka	001692660	895	1
HVL 00 Telecom 1P M8-M8 podł. tylne, do wybijaka	001692661	895	1
HVL 00 Telecom 1P M8-M8 podł. przednie	001692662	750	1
HVL 00 Telecom 1P M8-M8 podł. tylne	001692663	750	1

Uwaga:

Rozłączniki HVL 00 Telekom są szczególnie polecane do stosowania w nich bezpieczników topikowych do zabezpieczenia elementów półprzewodnikowych Ultra-Quick.

Parametry techniczne rozłączników HVL 00

Typ		HVL 00	
Parametry elektryczne			
Napięcie znamionowe	U_e	V	DC 80
Prąd znamionowy	I_e	A	800
Prąd termiczny (z wkładką topikową)	I_{th}	A	800
Znamionowe napięcie izolacji	U_i	V	660
Znamionowa zdolność zwarcia	-	kA_{eff}	50
Kategoria użytkowania	I_e	A	DC20-B/800 A DC21-B/630 A
Znamionowy prąd łączeniowy	I_e	A	800 945
Wytrzymałość impulsowa izolacji	U_{imp}	kV	8
Trwałość łączeniowa (przy I_n)	-	Cykle	100
Strata mocy (przy I_n)	P_v	W	44
Bezpieczniki			
Wielkość (wg EN 60269)	-	-	00
Max. prąd znamionowy (gI/gG)	I_n	A	800
Max. strata mocy bezpieczników	P_v	W	39
Charakterystyka mechaniczna			
Trwałość mechaniczna	Cykli		500
Waga	-	kg	0,75
Podłączenie przewodów			
Śruba zacisku	-	-	M8
Przyłączalność przewodów	-	mm ²	2 x 240
Podłączenie szyny płaskiej	-	mm ²	30 x 10
Max. moment dokręcania zacisku	M_a	Nm	12-15
Stopień ochrony			
Stan pracy	-	-	IP20
Pokrywa otwarta	-	-	IP20
Warunki użytkowania			
Temperatura otoczenia	T_u	°C	-25 do +55
Praca	-	-	ciągła
Pozycja pracy	-	-	Dowolna
Miejsce pracy (wysokość nad poziomem morza)	-	m	do 2000
Dopuszczalny stopień zanieczyszczenia	-	-	3

Wkładki topikowe WT/NH DC do zabezpieczania obwodów prądu stałego - 250V DC

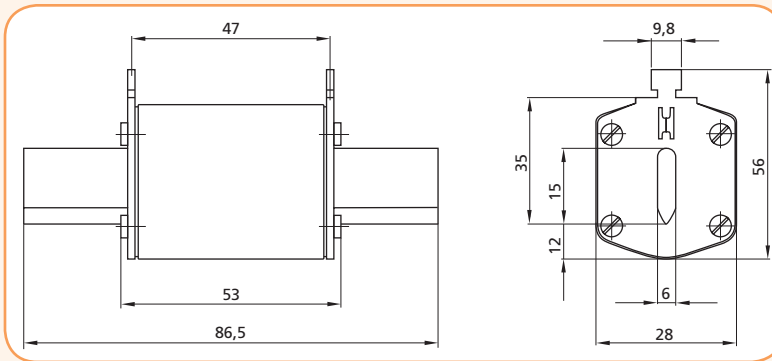
Dane techniczne

Napięcie znamionowe	250 V DC (L/R = 20 ms)
Zwarciova zdolność wyłączenia	25 kA DC
Normy	PN-EN 60269-2
Zastosowanie	Do zabezpieczania obwodów prądu stałego DC

WT/NH DC 250 V

Wielkość	I _n (A)	Nr kodowy		Strata mocy (W)	Pakowanie (szt.)	Weight (g)
		Wskaźnik standardowy	z wybijakiem			
00	63	004110130	004110135	7,5	3	654
	100	004110131	004110136	8,6		
	160	004110132	004110137	13,8		
	200	004110140	004110138	18,5		
	250	004110133	004110139	21,2		
	315	004110134	004110141	24,0		

Wymiary



WT-NH

Wkładki topikowe WT/NH DC do zabezpieczania obwodów prądu stałego - 440V DC

Dane techniczne

Napięcie znamionowe	250 V DC (L/R = 20 ms)
Znamionowa zwarciova zdolność wyłączenia	50 kA DC
Normy	PN-IEC 60269-2
Zastosowanie	Do zabezpieczania obwodów prądu stałego DC

WT/NH DC 440V

I _n (A)	Nr kodowy				Wielkość	Max. strata mocy (W)	Waga (g)	Pakowanie (szt.)
	00 C	00	1C	1				
20	004110200		004110220		00 C	7,2	125	3/120
25	004110201		004110221		00	15,1	173	3/90
32	004110202		004110222		1 C	21,9	233	3/45
40	004110203		004110223		1	31,3	430	3/24
50	004110204		004110224					
63		004110210	004110225					
80		004110211	004110226					
100		004110212	004110227					
125		004110213	004110228					
160		004110214	004110229					
200				004110230				
250				004110231				



Wkładki topikowe WT/NH DC do zabezpieczania obwodów prądu stałego - 750V DC



Dane techniczne

Napięcie znamionowe	750V DC (L/R = 15ms)
Znamionowa zwarciova zdolność wyłączenia	20 kA DC
Charakterystyka	gR
Normy	PN-EN 60269-6, PN-EN 60269-4
Zastosowanie	Do zabezpieczania obwodów prądu stałego DC. Do podstaw PK0 i PK1 DC.

Wkładki NH - DC 750 V, 0, 1C

I_n (A)	Nr kodowy Wielkość 0	Nr kodowy Wielkość 1C	Strata mocy (W)	Całk Joule'a przedłukowa (I^2t) (L/R = 15ms)	Całk Joule'a wyłączenia (I^2t) (L/R = 15ms)	Waga (g)	Pakowanie (szt.)
32	004110500	004110510	7,6	70	370	280/0 300/1C	3/24
40	004110502	004110512	8,8	135	650		
50	004110503	004110513	11,0	250	1.000		
63	004110504	004110514	13,5	520	1.790		
80	004110505	004110515	17,0	1.050	3.000		
100	004110506	004110516	21,0	2.580	6.140		
125	004110507	004110517	25,2	6.300	14.090		
160	004110508	004110518	31,2	13.060	27.220		

Wkładki topikowe WT/NH DC do zabezpieczania obwodów prądu stałego - 1000V DC



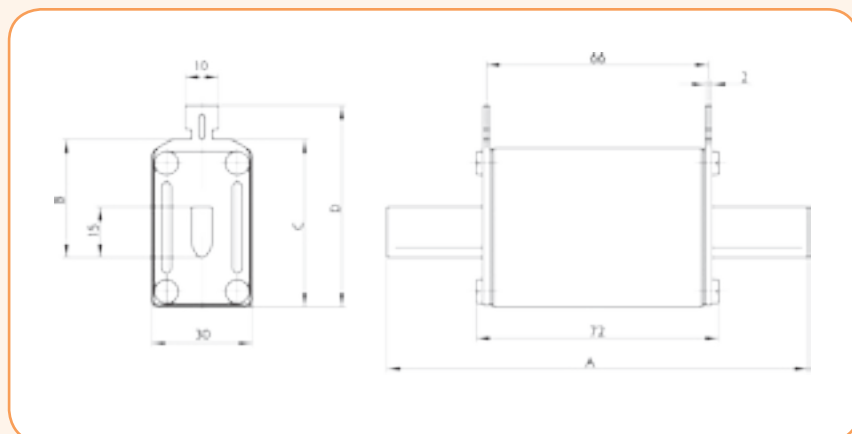
Dane techniczne

Napięcie znamionowe	1000V DC (L/R = 2ms)
Znamionowa zwarciova zdolność wyłączenia	20 kA DC
Charakterystyka	gR
Normy	PN-EN 60269-6, PN-EN 60269-4
Zastosowanie	Do zabezpieczania obwodów prądu stałego DC. Do podstaw PK0 i PK1 DC.

Wkładki NH - DC 1000 V, 0, 1C

I_n (A)	Nr kodowy Wielkość 0	Nr kodowy Wielkość 1C	Strata mocy (W)	Całk Joule'a przedłukowa (I^2t) (L/R = 15ms)	Całk Joule'a wyłączenia (I^2t) (L/R = 15ms)	Waga (g)	Pakowanie (szt.)
32	004110520	004110530	7,6	52	430	280/0 300/1C	3/24
40	004110522	004110532	8,8	96	730		
50	004110523	004110533	11,0	155	920		
63	004110524	004110534	13,5	290	1.760		
80	004110525	004110535	17,0	520	3.160		
100	004110526	004110536	21,0	1.110	5.280		
125	004110527	004110537	25,2	2.800	11.340		
160*	004110528	004110538	31,2	5.950	20.750		

* 900V d.c.



Wielkość	A	B	C	D
0	125	35	50	60
1C	135	40	55	65

Wkładki topikowe WT/NH DC do zabezpieczania obwodów prądu stałego - 1100V DC

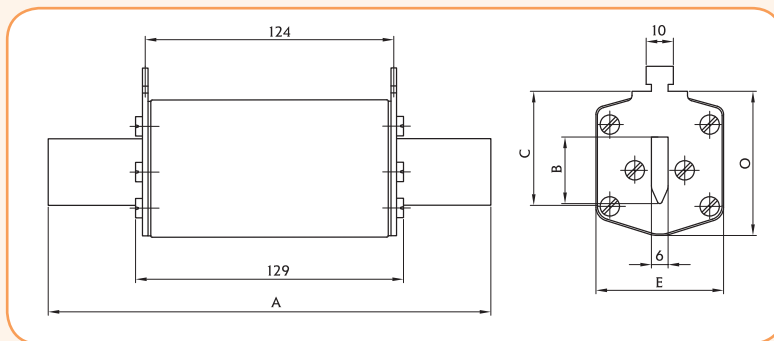
Dane techniczne

Napięcie znamionowe	1100V DC (L/R = 15ms)
Znamionowa zwarciova zdolność wyłączenia	10 kA DC
Charakterystyka	gR
Normy	EN 60269-6, PN-EN 60269-4
Zastosowanie	Do zabezpieczania obwodów prądu stałego DC. Do podstaw U1-3-1/1200/H DC.

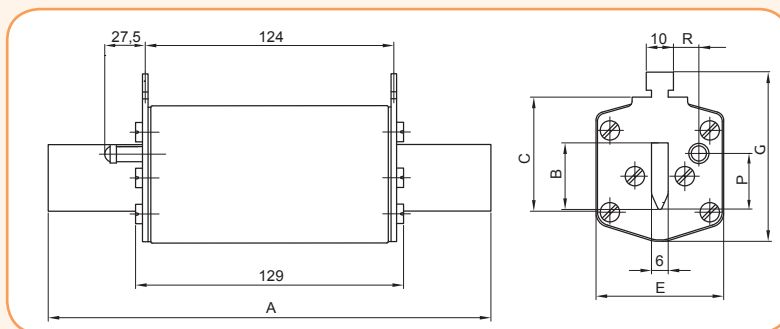
DC 1100V

Wielkość	I_n (A)	Nr kodowy Standard (Rys.1)	Nr kodowy Z wybijakiem - K (Rys.2)	Strata mocy (W)	Całka Joule'a przedtokuwa (I ² t) (L/R = 15ms)	Całka Joule'a wyłączenia (I ² t) (L/R = 15ms)	Waga (g)	Pakowanie (szt.)
1	63	004110540	004110550	15,0	2.720	3.520	750	1/16
	80	004110541	004110551	17,0	4.000	5.500		
	100	004110542	004110552	20,0	6.500	9.000		
	125	004110543	004110553	23,0	11.000	15.000		
	160	004110544	004110554	35,0	19.400	28.640		
2	200	004110545	004110555	42,0	40.000	60.000	1050	1/15
	250	004110546	004110556	46,0	85.260	117.400		
3	315	004110547	004110557	54,0	166.800	221.900	1360	1/22
	350	004110548	004110558	60,5	175.000	260.000		
	400	004110549	004110559	67,0	235.000	345.000		

Rys. 1



Rys. 2

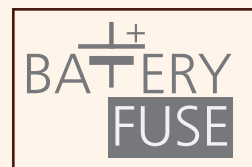


Wielkość	Wymiary (mm)								
	A	B	C	E	G	P	R	M	O
1	194	24	40	46	61,5	20,5	13,7	50	52
2	209	30	48	54	71	27,3	16,2	59	61
3	209	37	60	64	82	35,6	17,0	70	74



Podstawy bezpiecznikowe U1-3-1/1200V/H DC do powyższych wkładek są zamieszczone w oddzielnym katalogu - Green Protect

Wkładki topikowe WT/NH DC do zabezpieczania obwodów prądu stałego - 550V DC



Dane techniczne	
Napięcie znamionowe	550 V DC (L/R = 10 ms)
Znamionowa zwarciova zdolność wyłączenia	30 kA DC
Normy	PN-EN 60269-2
Zastosowanie	Do zabezpieczania obwodów prądu stałego DC (baterii akumulatorowych)

WT/NH DC 550V

Wielkość	I _n (A)	Nr kodowy Standard (Rys.1)	Nr kodowy Z wybijakiem - K (Rys.2)	Nr kodowy Standard S110mm (Rys.2)	Strata mocy (W)	Waga (g)	Pakowanie (szt.)
1	40	004723259	004723279	004723269	14	420	3/24
	50	004723260	004723280	004723270	16		
	63	004723261	004723281	004723271	18		
	80	004723262	004723282	004723272	21		
	100	004723263	004723283	004723273	24		
	125	004723264	004723284	004723274	30		
	160	004723265	004723285	004723275	36		
	200	004723266	004723286	004723276	32		
	224	004723267	004723287	004723277	37		
	250	004723268	004723288	004723278	43		
2	125	004724260	004724280	004724270	18	660	3/24
	160	004724261	004724281	004724271	24		
	200	004724262	004724282	004724272	32		
	224	004724263	004724283	004724273	37		
	250	004724264	004724284	004724274	43		
	315	004724265	004724285	004724275	57		
	350	004724266	004724286	004724276	67		
	400	004724267	004724287	004724277	76		
3	250	004725260	004725280	004725270	43	870	3/24
	315	004725261	004725281	004725271	57		
	350	004725262	004725282	004725272	67		
	400	004725263	004725283	004725273	76		
	425	004725264	004725284	004725274	84		
	500	004725265	004725285	004725275	102		
	630	004725266	004725286	004725276	138		



WT-NH

Wkładki topikowe WT/NH DC do zabezpieczania obwodów prądu stałego - 700V DC

Dane techniczne

Napięcie znamionowe	700 V DC (L/R = 10 ms)
Znamionowa zwarciova zdolność wyłączenia	30 kA DC
Normy	PN-EN 60269-2
Zastosowanie	Do zabezpieczania obwodów prądu stałego DC (baterii akumulatorowych)

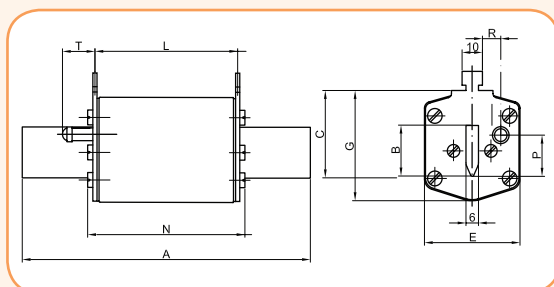
WT/NH DC 700V

Wielkość	I _n (A)	Nr kodowy Standard (Rys.1)	Nr kodowy Z wybijakiem - K (Rys.1)	Nr kodowy Standard S110mm (Rys.2)	Strata mocy (W)	Waga (g)	Pakowanie (szt.)
1	40	004723289	004723309	004723299	14	420	3/24
	50	004723290	004723310	004723300	16		
	63	004723291	004723311	004723301	18		
	80	004723292	004723312	004723302	21		
	100	004723293	004723313	004723303	24		
	125	004723294	004723314	004723304	30		
	160	004723295	004723315	004723305	36		
	200	004723296	004723316	004723306	32		
	224	004723297	004723317	004723307	37		
	250	004723298	004723318	004723308	43		
2	125	004724290	004724310	004724300	18	660	3/24
	160	004724291	004724311	004724301	24		
	200	004724292	004724312	004724302	32		
	224	004724293	004724313	004724303	37		
	250	004724294	004724314	004724304	43		
	315	004724295	004724315	004724305	57		
	350	004724296	004724316	004724306	67		
3	250	004725290	004725304	004725297	43	870	3/24
	315	004725291	004725305	004725298	57		
	350	004725292	004725306	004725299	67		
	400	004725293	004725307	004725300	76		
	425	004725294	004725308	004725301	84		
	500	004725295	004725309	004725302	102		
630	004725296	004725310	004725303	138			



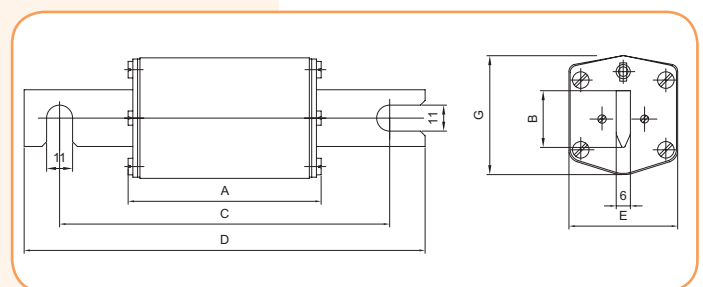
WT-NH

Rys.1



Wielkość	A	B	C	E	G	S	L	N	P	R	T
1	135	24	40	46	52	6	65	73	20,5	13,7	27,5
2	150	30	48	54	61	6	65	73	27,3	16,2	27,5
3	150	37	60	64	74	6	65	73	35,6	17	27,5

Rys.2



Wielkość	A	B	C	D	E	G
1	72	24	110	140	46	51
2	72	30	110	140	54	59
3	72	37	110	140	64	70

Wkładki topikowe WT/NH pomiarowe - gG



Dane techniczne	
Napięcie znamionowe	400V AC
Znamionowa zwarciodowa zdolność wyłączenia	50kA AC
Norma	IEC/EN 60269-1
Charakterystyka	gG
Zastosowanie	Pomiar obciążenia w rozłącznikach bezpiecznikowych listwowych - pionowych

WT/NH 400V gG AC - wkładki pomiarowe

Wielkość	I_n (A)	Nr kodowy	Straty mocy (W)	Pakowanie (szt.)	Waga (g)
1	80	004113835	5,2	1/26	500
	100	004113836	6,2		
	125	004113837	7,9		
	160	004113838	9		
	200	004113839	12		
2	250	004113840	17	1/16	600
	80	004113842	5,2		
	100	004113843	6,2		
	125	004113844	7,9		
	160	004113845	9		
	200	004113846	12		
3	250	004113847	17	1/9	1000
	315	004113848	20		
	400	004113849	24		
	200	004113851	12		
	250	004113852	17		
4a	315	004113853	20	1	2000
	400	004113854	24		
	500	004113855	27		
	630	004113856	32		
	630	004113858	51		
	800	004113859	61		
	1000	004113860	72		
	1250	004113861	90		

Wkładki topikowe WT/NH pomiarowe - gTr



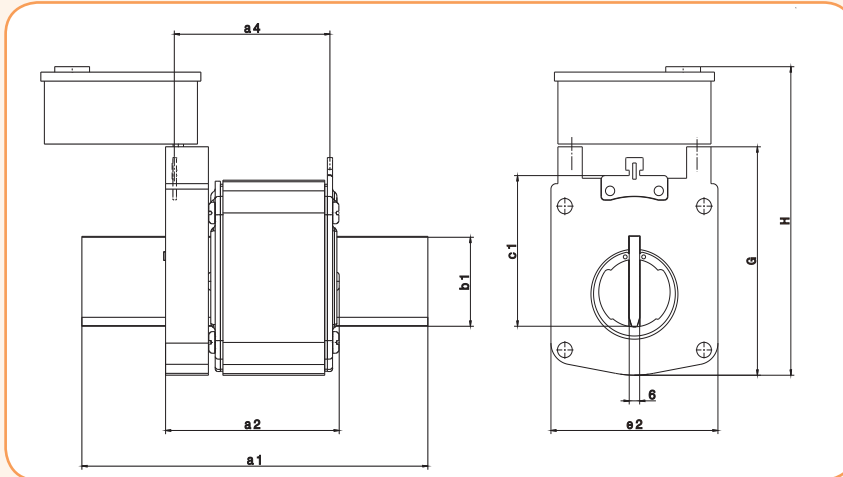
Dane techniczne	
Napięcie znamionowe	400V AC
Znamionowa zwarciodowa zdolność wyłączenia	25kA AC
Norma	PN - EN 60269-1
Charakterystyka	gTr
Zastosowanie	Pomiar obciążenia w rozłącznikach bezpiecznikowych listwowych - pionowych

WT/NH 400V gTr AC - wkładki pomiarowe

Wielkość	P (kVA)	I_n (A)	Nr kodowy	Straty mocy (W)	Pakowanie (szt.)	Waga (g)
1	100	144	004113865	11	1/26	500
	125	180	004113866	13		
	160	231	004113867	17		
2	100	144	004113872	11	1/16	600
	125	180	004113873	13		
	160	231	004113874	17		
	200	289	004113875	20		
	250	361	004113876	25		
3	125	180	004113881	13	1/9	1000
	160	231	004113882	17		
	200	289	004113883	20		
	250	361	004113884	25		
	315	455	004113885	32		
4a	400	577	004113886	40	1	2000
	250	361	004113890	25		
	315	455	004113891	32		
	400	577	004113892	40		
	500	722	004113893	54		
	630	909	004113894	71		
	800	1155	004113895	91		
	1000	1443	004113896	110		

Wkładki topikowe specjalne

Wymiary



Wielkość	Wymiary (mm)							
	a1	b1	c1	e1	G	H	a2	a4
1	135	24	40	52	67	112	75	65
2	150	30	48	60	74	119	75	65
3	150	32	60	74	89	134	75	65
4a	200	50	85	96	127	200	100	87



Wkładki topikowe WT/NH - górnicze

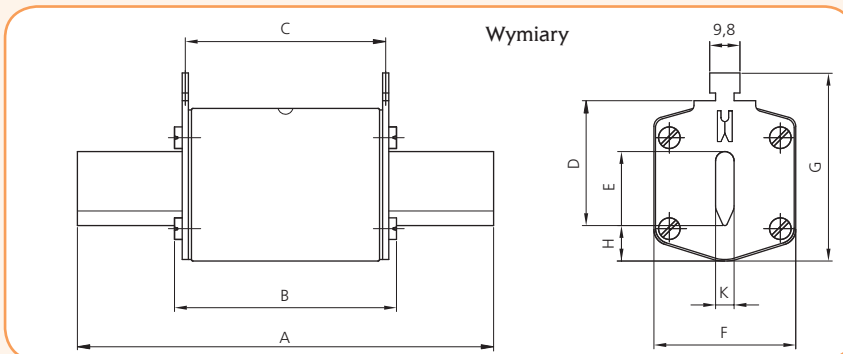
Dane znamionowe

Napięcie znamionowe	1000V AC
Znamionowa zwarciova zdolność wyłączenia	25kA AC
Norma	VDE 0636-2011
Charakterystyka	gB
Zastosowanie	Do zabezpieczenia kabli i urządzeń w podziemiach kopalni

Wkładki topikowe - górnicze NV/NH gB 1000V AC

Wielkość	I_n (A)	Nr kodowy	Całka Joule'a przedłukowa (A ² s)	Całka Joule'a przedłukowa (A ² s) przy 635V	Całka Joule'a wyłączenia (A ² s) przy 1100V	Strata mocy (W)	Waga (g)	Pakowanie (szt.)
00	25	004182475	250	1000	1500	12	350	3/45
	32	004182476	400	1600	2300	13		
	35	004182477	700	2500	3800	14		
	40	004182478	800	3000	4200	15		
	50	004182479	1200	4500	7000	16		
	63	004182480	2000	8000	11000	19		
	80	004182481	3000	12000	17000	21		
	100	004182482	6000	25000	35000	24		

Wymiary



Wielkość	Wymiary (mm)									
	A	B	C	D	E	F	G	H	K	
00	117	92	85	35	15	30	60	12	6	



Wkładki topikowe WT/NH ochronne - (serwisowe) - do prac pod napięciem

Wkładki topikowe ochronne - serwisowe

Wkładki topikowe SWF - serwisowe, chroniące przed skutkami łuku elektrycznego posiadają następujące zalety eksploatacyjne:

- silnie ograniczają prąd zwarcia
- posiadają krótki czas zadziałania przy zwarcia i przeciążeniach - (Charakterytyka I-t)
- dostępne w rozmiarach 00C – 32A – 160A, 1 – 63A – 250A, 2 – 125A – 400A 3 – 250A – 500A
- oznaczone na etykiecie jako – SWF
- wyposażone w standardowy wskaźnik przepalenia

Bezpieczniki te posiadają specjalną konstrukcję elementu topikowego, który zapewnia silne ograniczenie ewentualnego prądu zwarcia, a tym samym energii niebezpiecznego łuku elektrycznego w momencie popełnienia błędu przez ekipę pracującą przy remoncie sieci lub urządzenia pod napięciem.

Z uwagi na to, że wkładki SWF posiadają wyższe znamionowe straty mocy ΔP niż wkładki WT-NH gG lub gF można używać je tylko w czasie remontu lub konserwacji sieci pod napięciem. Po zakończeniu tych prac należy ponownie wymienić wkładki SWF na wkładki WT-NH gG lub gF, które były zamontowane przed pracami remontowymi.



Energia łuku elektrycznego

$$E_T \propto I_{RMS}^2 \times t$$

E_T (zabezpieczenie wkładkami SWF)	E_T (zabezpieczenie wkładkami gG)
1	∞ 30

Dobór prądu znamionowego wkładki ochronnej (serwisowej) SWF:
Wkładka SWF : I_n (SWF) = I_n (gG)



Wkładki topikowe ochronne (serwisowe) SWF

Wielkość	I (A)	Typ	Numer kodowy	Pakowanie (szt.)	Waga (g)
00C	32	M00C/SWF/32A/500V	004711220	3	130
	35	M00C/SWF/35A/500V	004711221		
	40	M00C/SWF/40A/500V	004711222		
	50	M00C/SWF/50A/500V	004711223		
	63	M00C/SWF/63A/500V	004711224		
	80	M00C/SWF/80A/500V	004711225		
	100	M00C/SWF/100A/500V	004711226		
	125	M00C/SWF/125A/500V	004711227		
	160	M00C/SWF/160A/500V	004711228		
1	63	M1/SWF/63A/500V	004713220	3	420
	80	M1/SWF/80A/500V	004713221		
	100	M1/SWF/100A/500V	004713222		
	125	M1/SWF/125A/500V	004713223		
	160	M1/SWF/160A/500V	004713224		
	200	M1/SWF/200A/500V	004713225		
	224	M1/SWF/224A/500V	004713226		
250	M1/SWF/250A/500V	004713227			
2	125	M2/SWF/125A/500V	004714225	3	660
	160	M2/SWF/160A/500V	004714226		
	200	M2/SWF/200A/500V	004714227		
	224	M2/SWF/224A/500V	004714228		
	250	M2/SWF/250A/500V	004714229		
	315	M2/SWF/315A/500V	004714230		
	350	M2/SWF/350A/500V	004714231		
400	M2/SWF/400A/500V	004714232			
3	250	M3/SWF/250A/500V	004715230	3	870
	315	M3/SWF/315A/500V	004715231		
	350	M3/SWF/350A/500V	004715232		
	400	M3/SWF/400A/500V	004715233		
	425	M3/SWF/425A/500V	004715234		
	500	M3/SWF/500A/500V	004715235		

Dodatek do charakterystyk prądowo-czasowych wkładek topikowych

Mając na uwadze utrudnione odczytywanie wartości liczbowych z charakterystyki t-I w skali logarytmicznej podajemy poniżej odczytane wartości najmniejszych prądów zadziałania (przepalenia) wkładek topikowych dla czasów krótszych od 0,2s, 0,4s, 5s. Podano również wyliczone współczynniki k.

Większość tych wartości jest odczytanych z górnej charakterystyki t-I pasmowej wg normy PN-EN 60269-2-1.

Wartości te są niezbędne do doboru:

- bezpieczników do zabezpieczania przewodów w instalacjach elektrycznych przed prądem przeciążeniowym i zwarciovym.
- bezpieczników do ochrony (prąd zadziałania wkładki dla czasów mniejszych lub równych: 0,2s, 0,4s, 5s) przed dotykiem pośrednim przez samoczynne wyłączenie zasilania w instalacjach niskiego napięcia zgodnie z wymaganiami ochrony przeciwporażeniowej.

Najmniejsze wartości prądów wyłączenia wkładek topikowych (odczytane z górnej charakterystyki t-I - pasmowej)								
Wkładki topikowe		I _n	I _{max} dla t = 0,2 s		I _{max} dla t = 0,4 s		I _{max} dla t = 5 s	
Typ	Rodzaj	A	A	k	A	k	A	k
D01, D02 gG/gL NEOZED	Małogabarytowe zwłoczne	2	19,0	9,5	16,0	8,0	8,70	4,3
		4	34,5	8,6	31,0	7,7	18,70	4,6
		6	59,7	9,9	49,2	8,2	25,3	4,2
		10	87,0	8,7	74,2	7,2	43,5	4,3
		16	133,6	8,3	115,9	7,5	67,5	4,2
		20	173,6	8,6	145,5	7,2	82,2	4,1
		25	229,1	9,1	202,5	8,1	110,5	4,4
		32*	268,0	8,3	228,0	7,1	132,5	4,1
		35	335,4	9,5	275,5	7,8	155,5	4,4
		40*	424,0	10,6	348,0	8,7	202,0	5,0
		50	532,5	10,6	485,5	9,7	245,5	4,9
63	735,5	11,6	628,8	9,9	338,3	5,3		
BiWts DII E27 gF DIII E33	Instalacyjne szybkie	2	11,3	5,6	9,3	4,6	5,3	2,6
		4	24,38	6,0	21	5,2	12,0	3,0
		6	44,5	7,4	37,3	6,2	18,3	3,0
		10	51,8	5,1	43,7	4,3	26,1	2,6
		16	90,0	5,6	72,2	4,5	49,8	3,1
		20	115,9	5,8	99,3	4,9	60,0	3,0
		25	152,6	6,1	124,1	4,9	73,6	2,9
		35	233,5	6,6	187,8	5,3	102,2	2,9
		50	350,3	7,0	295,3	5,9	153,7	3,0
BiWtz DII E27 gG DIII E33	Instalacyjne zwłoczne	2*	19	9,5	16	8,0	9	4,5
		4*	39	9,7	32	8,0	17	4,2
		6	62	10,3	53	8,8	28	4,6
		10	98,4	9,8	83	8,3	46,0	4,6
		16	192	12	148,8	9,3	84,5	5,2
		20	226,4	11,3	195,0	9,7	104,8	5,2
		25	315	12,6	255,0	10,2	131	5,2
		32*	398,0	12,4	325,0	10,1	175	5,4
		35	441,1	12,6	359,4	10,2	198,6	5,6
		40*	492,0	12,3	405,0	10,1	205	5,1
		50	694	13,8	565,9	11,3	298,6	5,9
BiWts D IV gF DV	Instalacyjne szybkie	63	820,0	13,0	653,5	10,3	354,2	5,6
		80	1000	12,5	840	10,5	435	5,4
		80	700 A	8,75	540 A	6,75	250 A	3,12
		100	890 A	8,90	700 A	7,00	340 A	3,40
		125	1400 A	11,2	1100 A	8,80	510 A	4,10
Bezpieczniki cylindryczne C gG	CH 8 x 31	160	1500 A	9,37	1350 A	8,43	620 A	3,87
		200	2150 A	10,75	1650 A	8,25	830 A	4,15
		2 *	9,3	4,6	8,1	4,0	5,5	2,75
		4 *	21	5,25	17,5	4,37	12,2	3,05
		6 *	32	5,3	28	4,6	17	2,8
		8 *	53	6,6	44	5,5	25	3,1
		10 *	63	6,3	52	5,2	32	3,2
		12 *	78	6,5	65	5,4	39	3,25
		16 *	110	6,8	93	5,8	58	3,6
	CH 10 x 38	20 *	117	5,85	112	5,6	70	5,8
		25*	222	8,8	183	7,3	98	3,9
		2 *	9,8	4,9	8,3	4,1	5,8	2,75
		4 *	22	5,5	18	4,5	12,3	3,07
		6 *	33	5,5	28	4,6	17,5	2,9
		8 *	53	6,6	44	5,5	27	3,3
		10 *	68	6,8	54	5,4	32	3,2
		12*	81	6,75	68	5,6	40	3,3
	16 *	128	8,0	95,5	5,9	60	3,75	
	20 *	160	8,0	138	6,9	72	3,6	
	25 *	220	8,8	190	7,6	102	4,08	
	32 *	285	8,9	235	7,34	133	4,15	

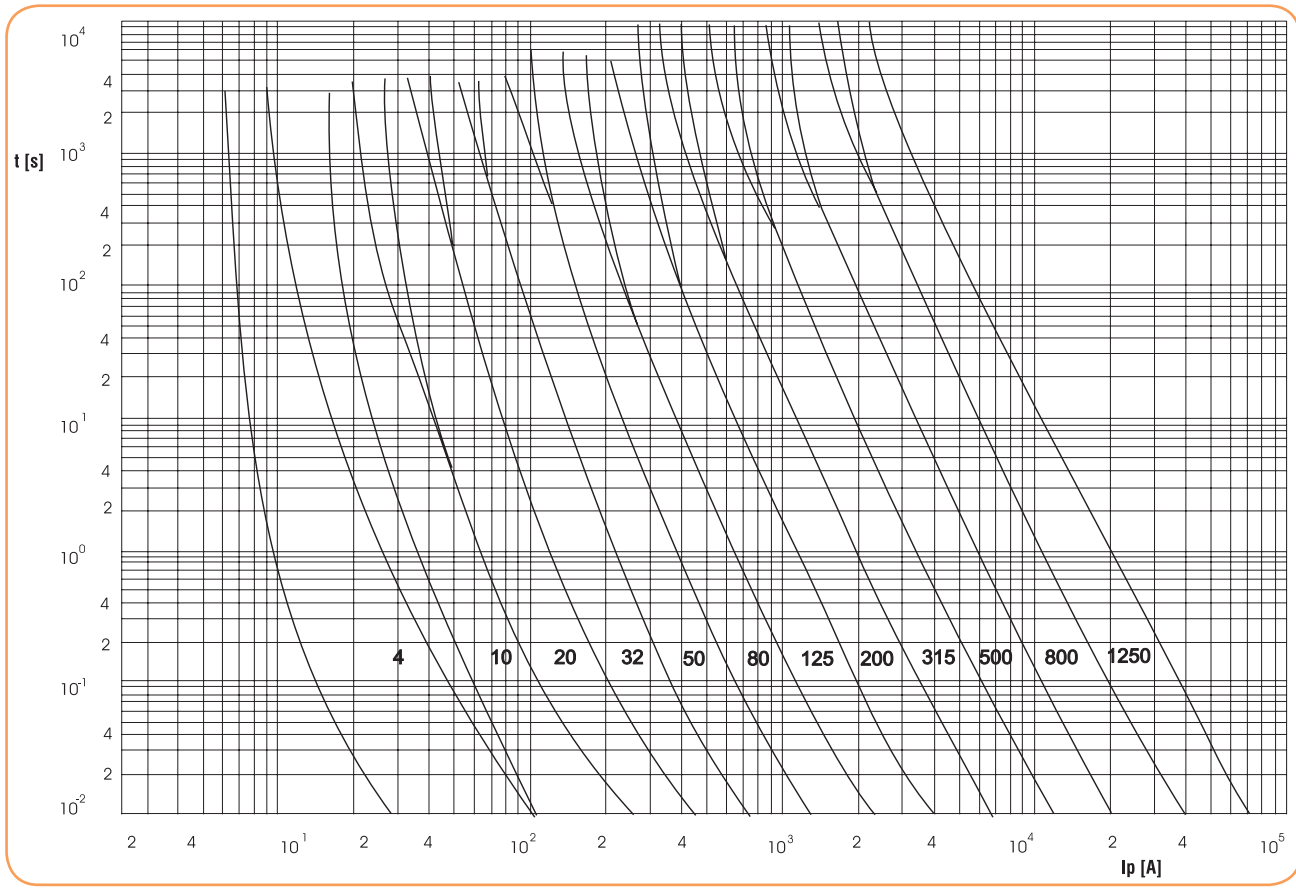
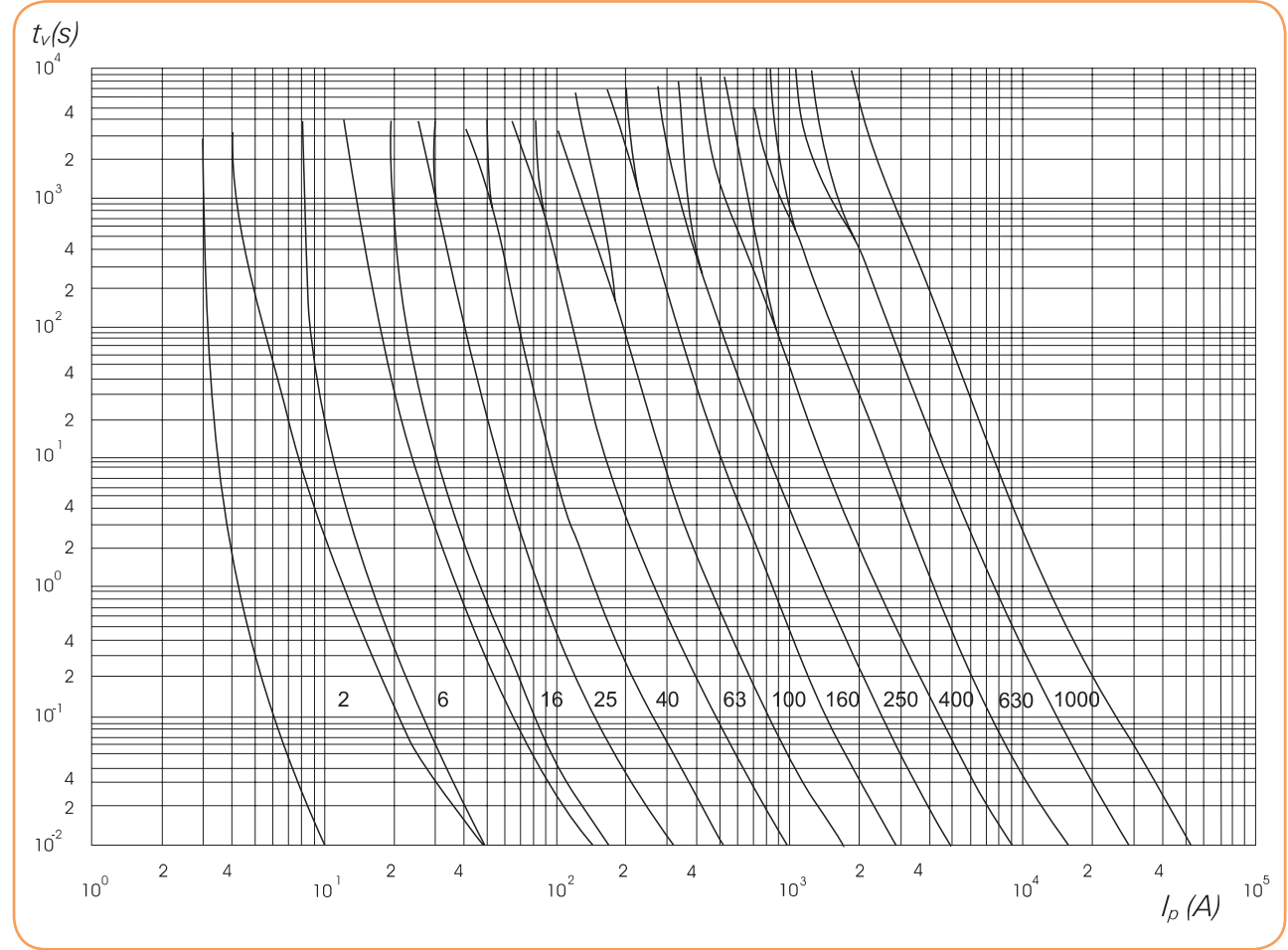
Najmniejsze wartości prądów wyłączenia wkładek topikowych (odczytane z górnej charakterystyki t-I - pasmowej)								
Wkładki topikowe		In	I _{max} dla t = 0,2 s		I _{max} dla t = 0,4 s		I _{max} dla t = 5 s	
Typ	Rodzaj	A	A	k	A	k	A	k
Bezpieczniki cylindryczne C gG	CH 14 x 51	2 *	9,2	4,6	7,8	3,9	5,3	2,65
		4 *	19	4,75	17	4,25	11	2,75
		6 *	31	5,16	25	4,16	16	2,6
		8 *	45	5,6	40	5,0	24	3,0
		10 *	55	5,5	47	4,7	28,5	2,85
		12 *	70	5,8	61	5,1	37	3,08
		16 *	102	6,3	88	5,5	52	3,25
		20 *	152	7,6	132	6,6	66	3,3
		25 *	203	8,1	175	7,0	89	3,5
		32 *	250	7,8	213	6,6	125	3,9
	40 *	330	8,2	262	6,5	140	3,5	
	50 *	410	8,2	345	6,9	187	3,7	
	CH 22 x 58	16 *	102	6,3	90	5,6	51	3,2
		20 *	151	7,5	143	7,1	63	3,2
		25 *	221	8,8	172	6,8	88	3,5
		32 *	245	7,6	210	6,5	123	3,8
		40 *	325	8,1	250	6,25	142	3,5
		50 *	400	8,0	325	6,5	183	3,6
		63 *	552	8,7	452	7,1	244	3,8
		80 *	783	9,7	651	8,1	338	4,2
WT-00C/gG, WT-00/gG, WT-1C/gG, WT-1/gG, WT-2C/gG	Przemysłowe zwłoczne	4	39	9,7	32	8,0	18	4,5
		6	52	8,6	44	7,3	26	4,3
		10	90	9,0	75	7,5	46	4,6
		16	122	7,6	102	6,3	63	3,9
		20	172,2	8,6	135	6,7	86	4,3
		25	215	8,6	192	7,6	102	4,0
		32	302	9,4	252	7,8	153	4,2
		35	335	9,5	293	8,3	179	5,1
		40	398	9,9	325	8,1	195	4,8
		50	538	10,7	455	9,1	281	5,6
		63	675	10,7	578	9,1	314,8	4,9
		80	945	11,8	800	10	432	5,4
		100	1200,3	12,0	1001,9	10,0	595	5,9
		125	1730,3	13,8	1486,2	11,8	723	5,7
		160	2120	13,2	1818	11,3	925	5,7
200	2990	14,9	2410	12,0	1310	6,5		
224*	2080	9,2	1750	7,8	1240	5,5		
250	3509	14,0	2977,4	11,9	1584,0	6,3		
WT- 2/gG WT- 3C/gG, WT- 3/gG WT- 4/gG, WT – 4a/gG	Przemysłowe zwłoczne	280*	2840	10,1	2360	8,4	1480	5,2
		300*	3120	10,4	2530	8,4	1620	5,4
		315	5000	15,8	4220	13,4	2280	7,2
		355*	3850	10,8	3250	9,1	2000	5,6
		400	6000	15,0	5115	12,7	2996	7,5
		425*	4950	11,6	4120	9,6	2480	5,8
		450*	5160	12,1	4540	10,6	2770	6,5
		500	9000	18,0	7330	14,6	4000	8,0
		560*	6810	12,1	5860	10,4	3360	6,0
		630	12300	19,5	9550	15,1	5150	8,1
		710*	8350	11,7	7200	10,1	4150	5,8
		800	15150	18,9	13570	16,9	7000	8,75
		900*	12100	13,4	9810	10,9	5560	6,1
		1000	20000	20	15500	15,5	8550	8,5
1250	31400	25,1	25050	20	13200	10,5		

* Dla tych bezpieczników, wartości prądów zadziałania zostały odczytane z charakterystyki rzeczywistej - liniowej producenta.

Najmniejsze wartości prądów wyłączenia wkładek topikowych (odczytane z górnej charakterystyki t-I - pasmowej)								
Wkładki topikowe		In	Imax dla t = 0,2 s		Imax dla t = 0,4 s		Imax dla t = 5 s	
Typ	Rodzaj	A	A	k	A	k	A	k
WT - 00C/gF WT - 00/gF WT - 1C/gF WT - 1/gF U _N = 400V	Przemysłowe szybkie	20	85	4,25	74	3,70	49	2,45
		25	110	4,40	93	3,72	62	2,48
		32	133	4,15	114	3,56	78	2,43
		40	172	4,3	143	3,57	98	2,45
		50	223	4,46	180	3,60	120	2,40
		63	275	4,36	235	3,73	152	2,41
		80	353	4,41	320	4,00	198	2,47
		100	482	4,82	403	4,03	235	2,35
		125	595	4,76	517	4,13	352	2,81
		160	725	4,53	645	4,03	460	2,87
		200	940	4,7	820	4,1	598	2,99
		250	1410	5,64	1140	4,56	730	2,92
WT - 00/gF WT - 1/gF U _N = 500V	Przemysłowe szybkie	20A	94 A	4,7	76 A	3,8	44 A	2,2
		25A	135 A	5,4	106 A	4,2	55 A	2,2
		32A	160 A	5,0	137 A	4,2	72 A	2,2
		40A	198 A	4,9	152 A	3,8	90 A	2,2
		50A	310 A	6,2	244 A	4,8	125 A	2,5
		63A	375 A	5,9	300 A	4,7	150 A	2,3
		80A	525 A	6,5	435 A	5,4	238 A	2,9
		100A	600 A	6,0	510 A	5,1	310 A	3,1
		125A	900 A	7,2	710 A	5,6	350 A	2,8
		160A	1350 A	8,4	1010 A	6,3	530 A	3,3
		200A	1500 A	7,5	1250 A	6,2	570 A	2,8
		250A	2100 A	8,4	1750 A	7,0	870 A	3,4
WT - 2/gF	Przemysłowe szybkie	315A*	2050 A	6,5	1800 A	5,7	1100 A	3,5
		355A*	2200 A	6,1	2000 A	5,6	1250 A	3,5
		400A*	2300 A	5,7	2100 A	5,3	1380 A	3,4
WT/NH-00C/aM WT/NH-00/aM WT/NH-0/aM WT/NH-1/aM WT/NH-2C/aM WT/NH-2/aM WT/NH-3/aM WT/NH-4a/aM	Przemysłowe silnikowe	16A*	147 A	9,18	135 A	8,43	105 A	6,56
		20A*	175A	8,75	165A	8,25	155A	7,75
		25A*	228 A	9,12	213 A	8,52	174 A	6,96
		32A*	298 A	9,31	272 A	8,50	210 A	6,56
		35A*	388 A	11,08	340 A	9,71	248 A	7,08
		40A*	450 A	11,25	410 A	10,25	298 A	7,45
		50A*	535 A	10,70	500 A	10,0	335 A	6,70
		63A*	730 A	11,58	645 A	10,23	433 A	6,87
		80A*	940 A	11,75	820 A	10,25	550 A	6,87
		100A*	1220 A	12,20	1050 A	10,50	700 A	7,0
		125A*	1520 A	12,16	1460 A	11,68	895 A	7,16
		160A*	2050 A	12,81	1830 A	11,43	1180 A	7,37
		200A*	2680 A	13,40	2310 A	11,55	1498 A	7,49
		250A*	3250 A	13,0	2950 A	11,80	1750 A	7,0
		315A*	4000 A	12,60	3500 A	11,10	2250 A	7,10
		400A*	4990 A	15,80	4450 A	14,10	2850 A	9,0
		500A*	6300 A	15,70	5800 A	11,60	3650 A	7,3
630A*	8400 A	13,30	7300 A	11,50	4850 A	7,7		

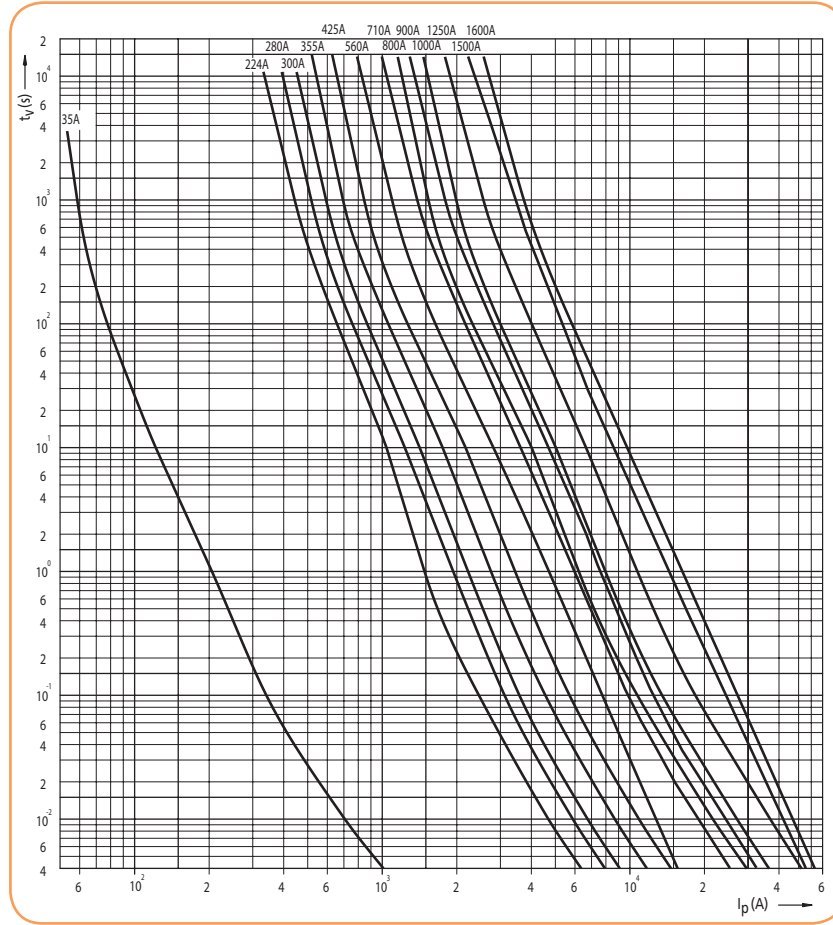
* Dla tych wkładek topikowych, wartości prądów zadziałania zostały odczytane z charakterystyki rzeczywistej - liniowej

Charakterystyki czasowo - prądowe (pasmowe) wkładek topikowych gG - wg normy PN-EN 60269-2

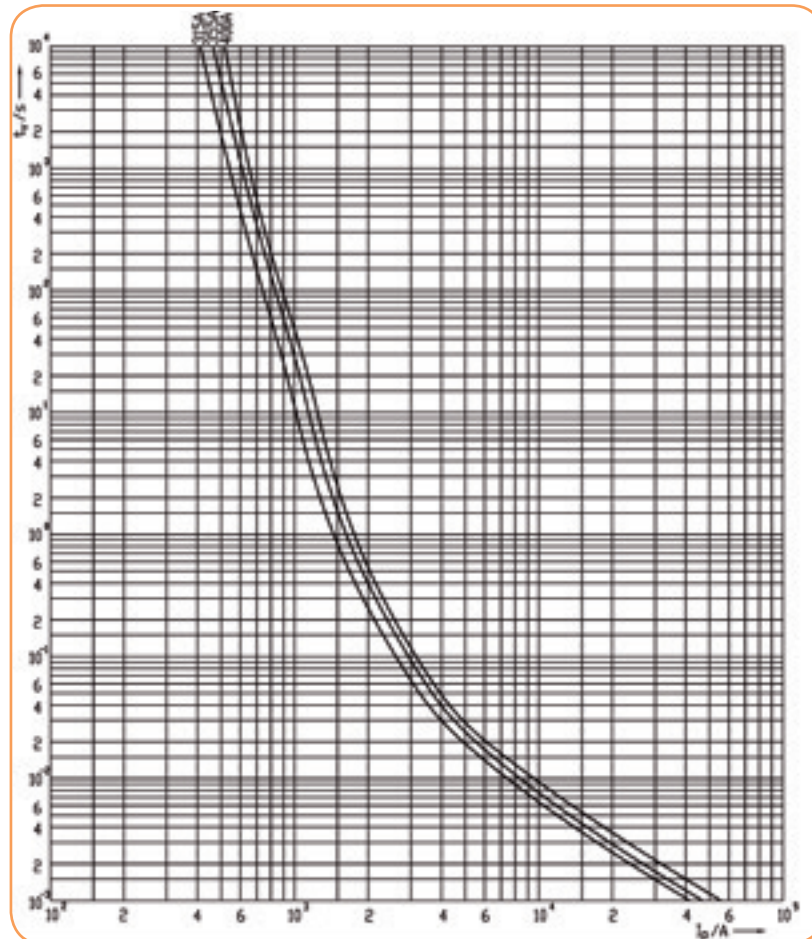


WT-NH

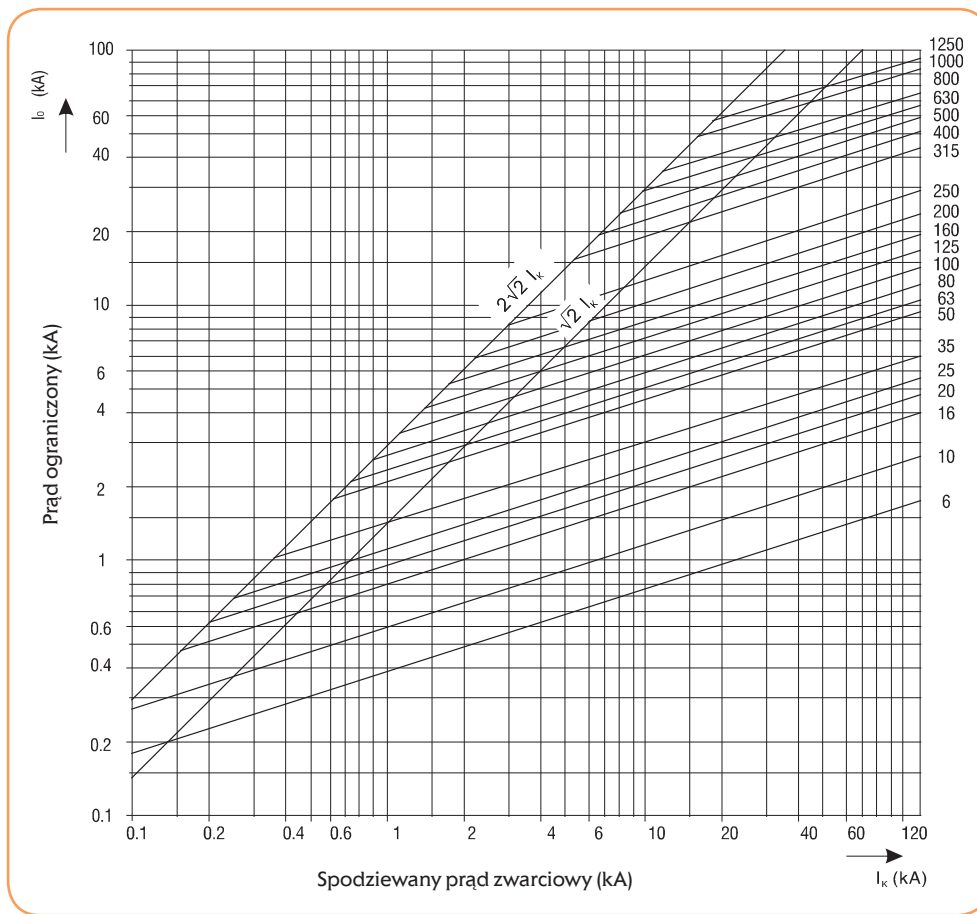
Charakterystyki czasowo - prądowe (rzeczywiste) wkładek topikowych gG - prądy znamionowe niestandardowe



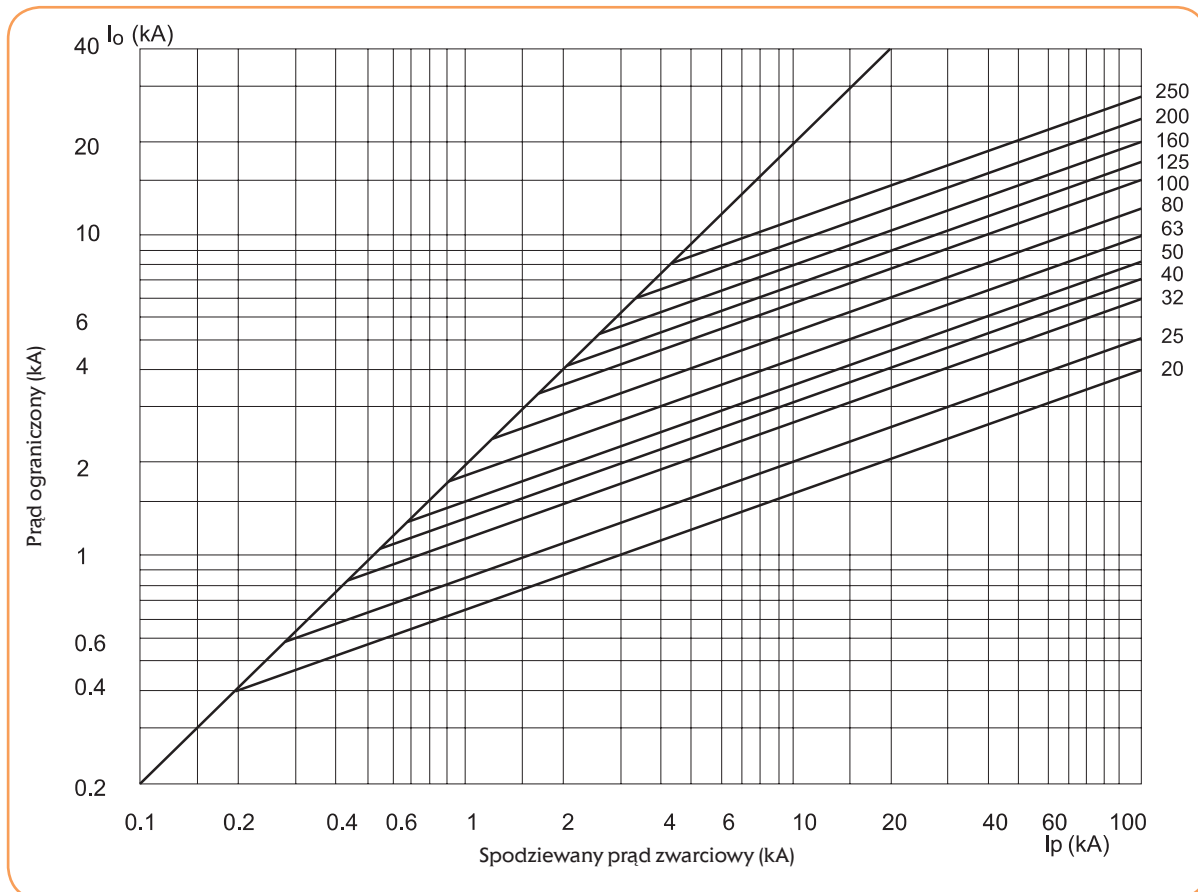
Charakterystyki czasowo - prądowe (rzeczywiste) wkładek topikowych WT-2/gF - prądy 315A, 355A, 400A



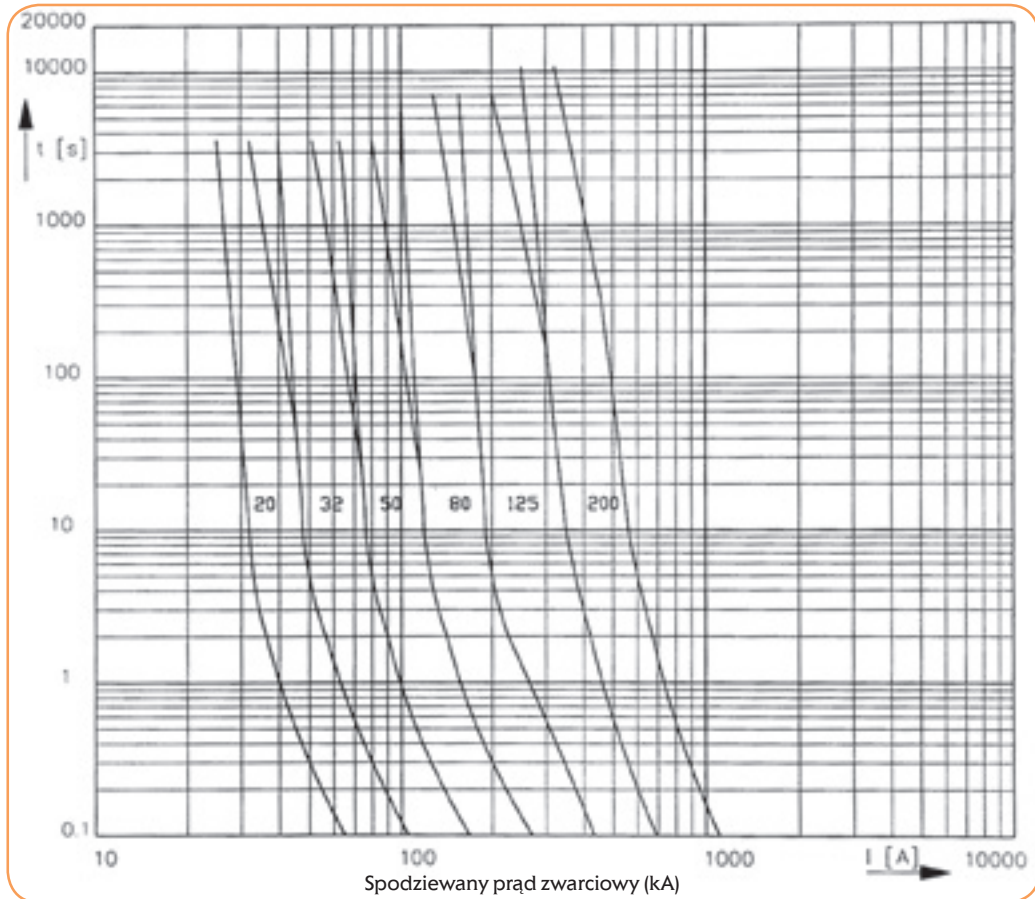
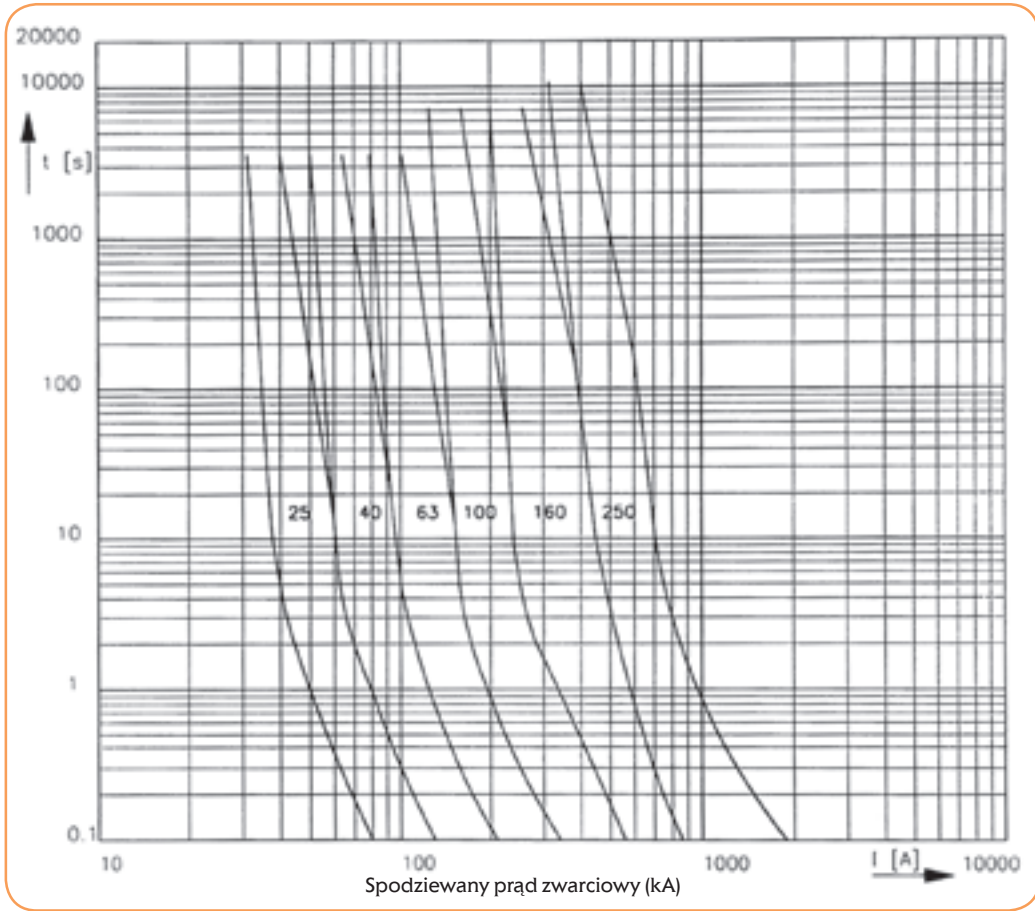
Charakterystyki prądów ograniczonych wkładek o charakterystyce gG 500V,690V, 1000V



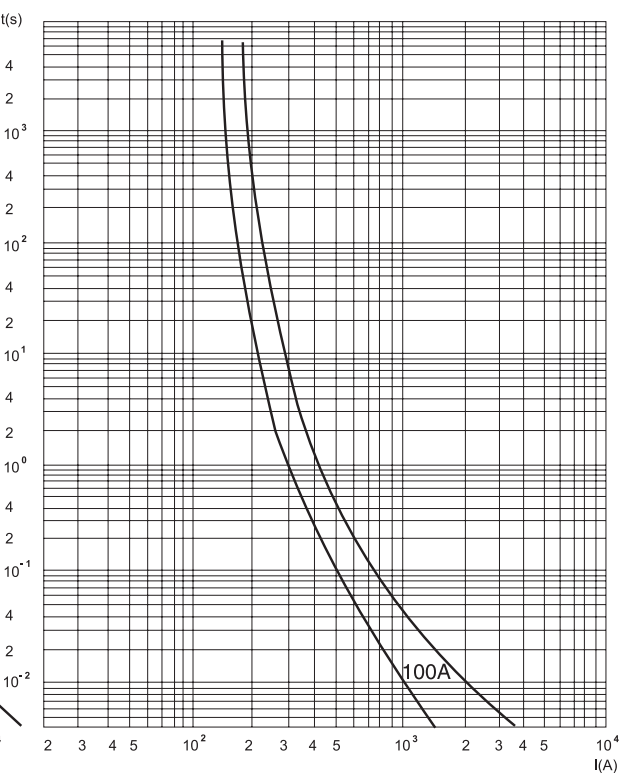
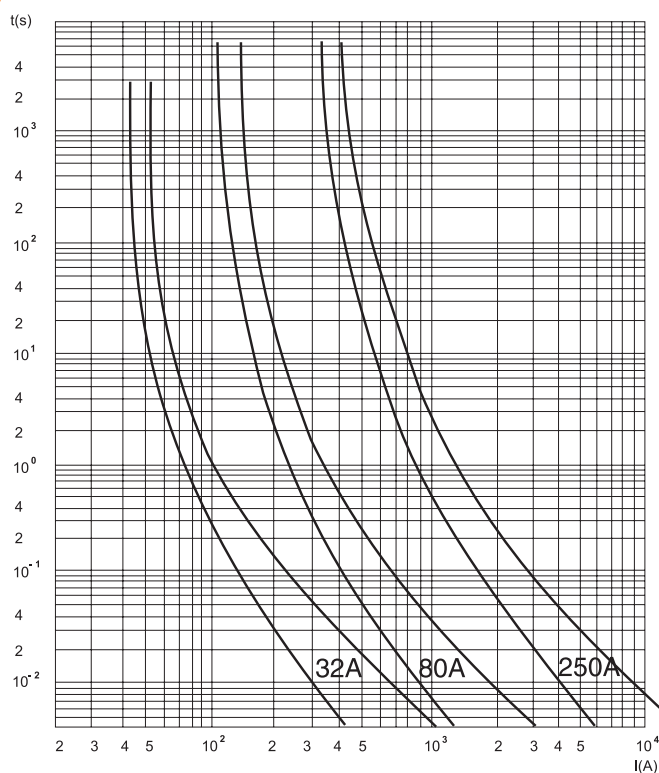
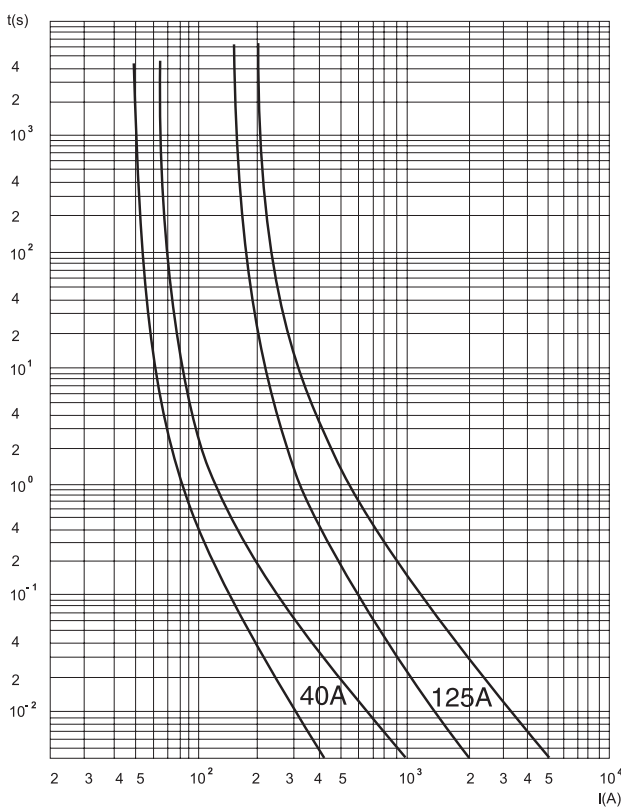
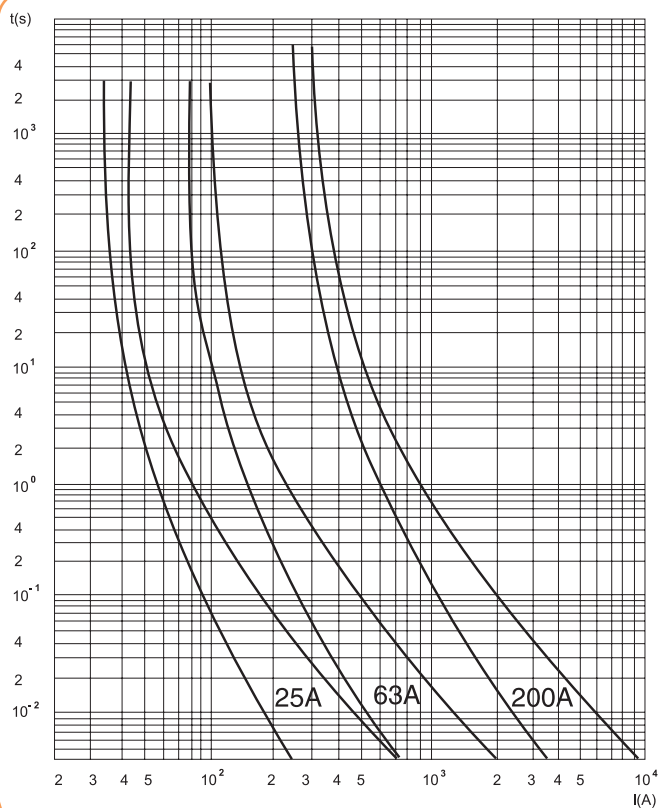
Charakterystyki prądów ograniczonych wkładek topikowych WT-00C/gF, WT-00/gF, WT-1C/gF, WT-1/gF, szybkich - 400V



Charakterystyki czasowo-prądowe (pasmowe-producenta) wkładek topikowych o charakterystyce gF - szybkich 400V

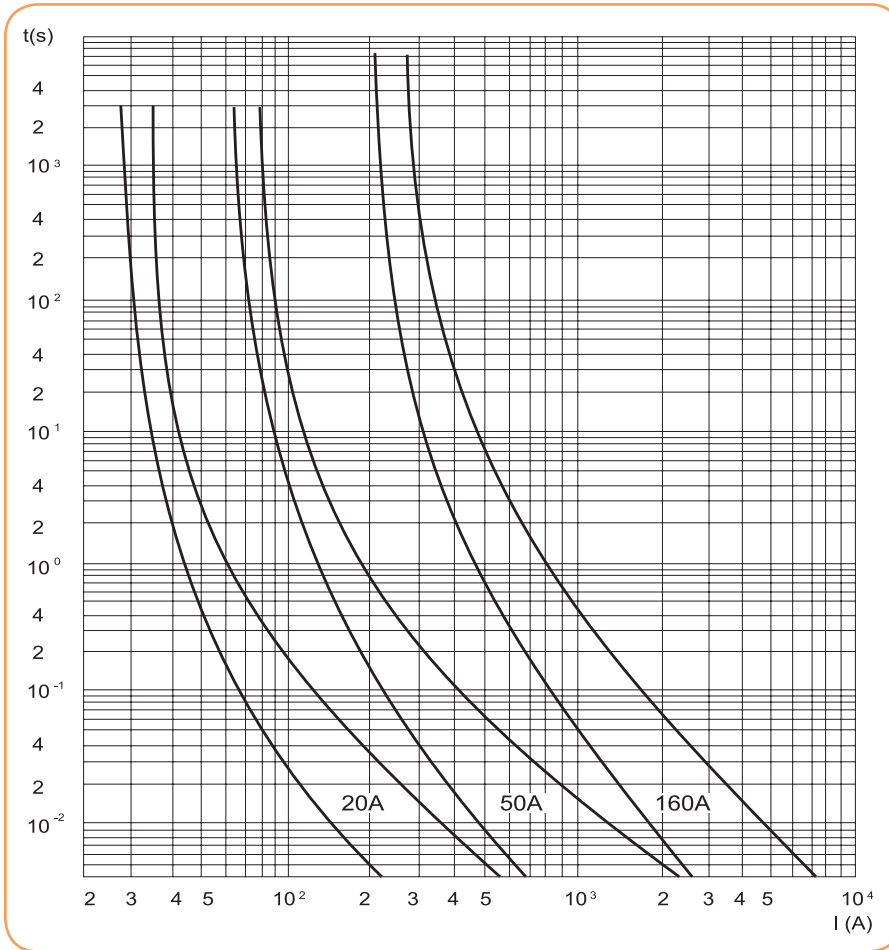


Charakterystyki czasowo-prądowe (pasmowe - producenta) wkładek topikowych o charakterystyce gF - szybkich 500V

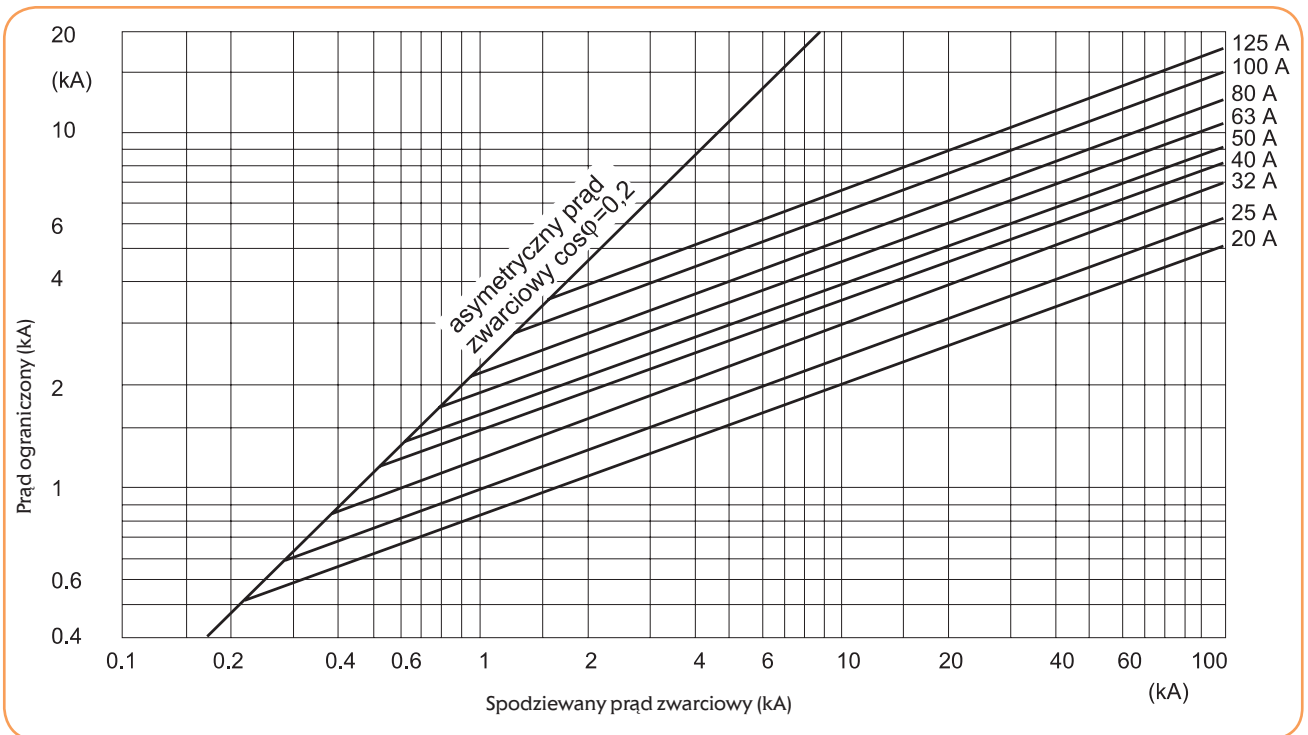


WT-NH

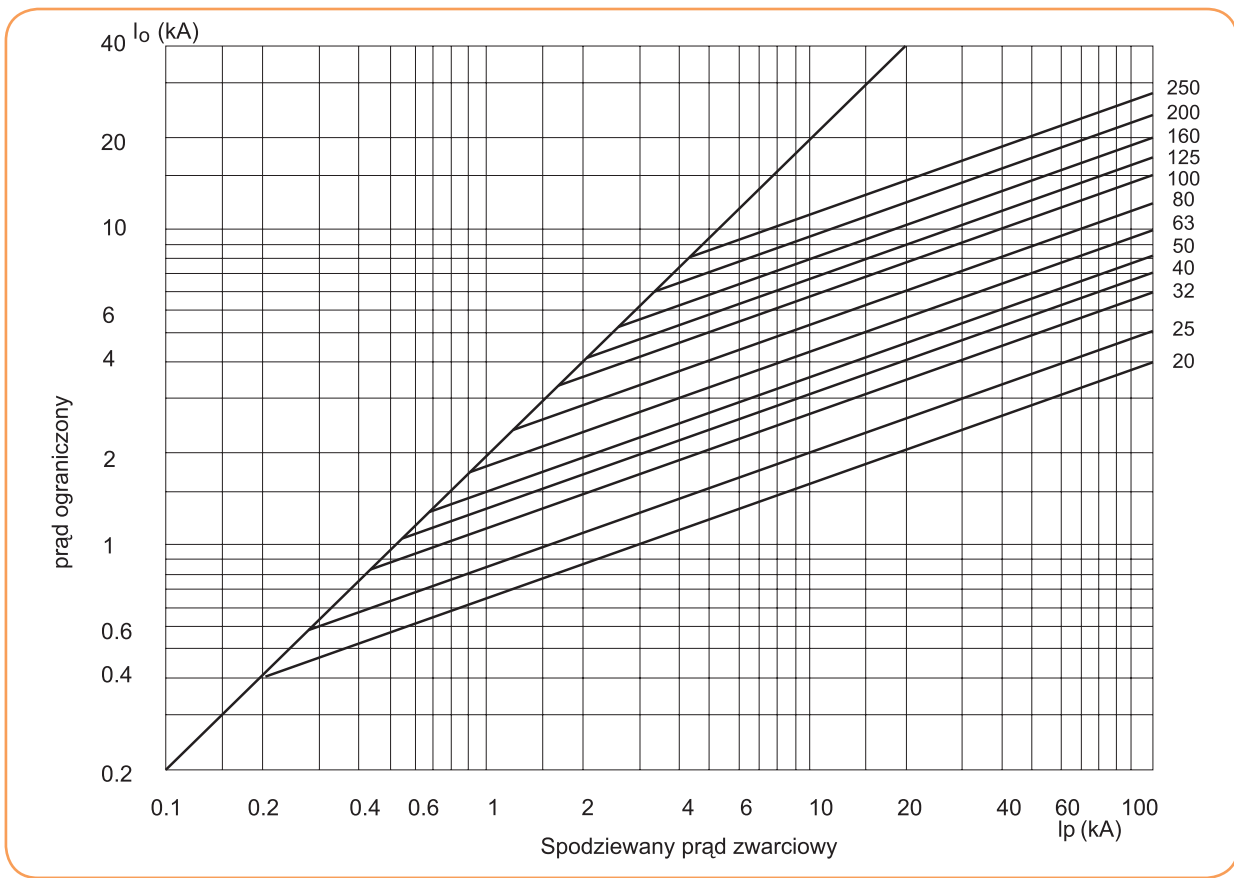
Charakterystyki czasowo-prądowe (pasmowe - producenta) wkładek topikowych o charakterystyce gF - szybkich 500V



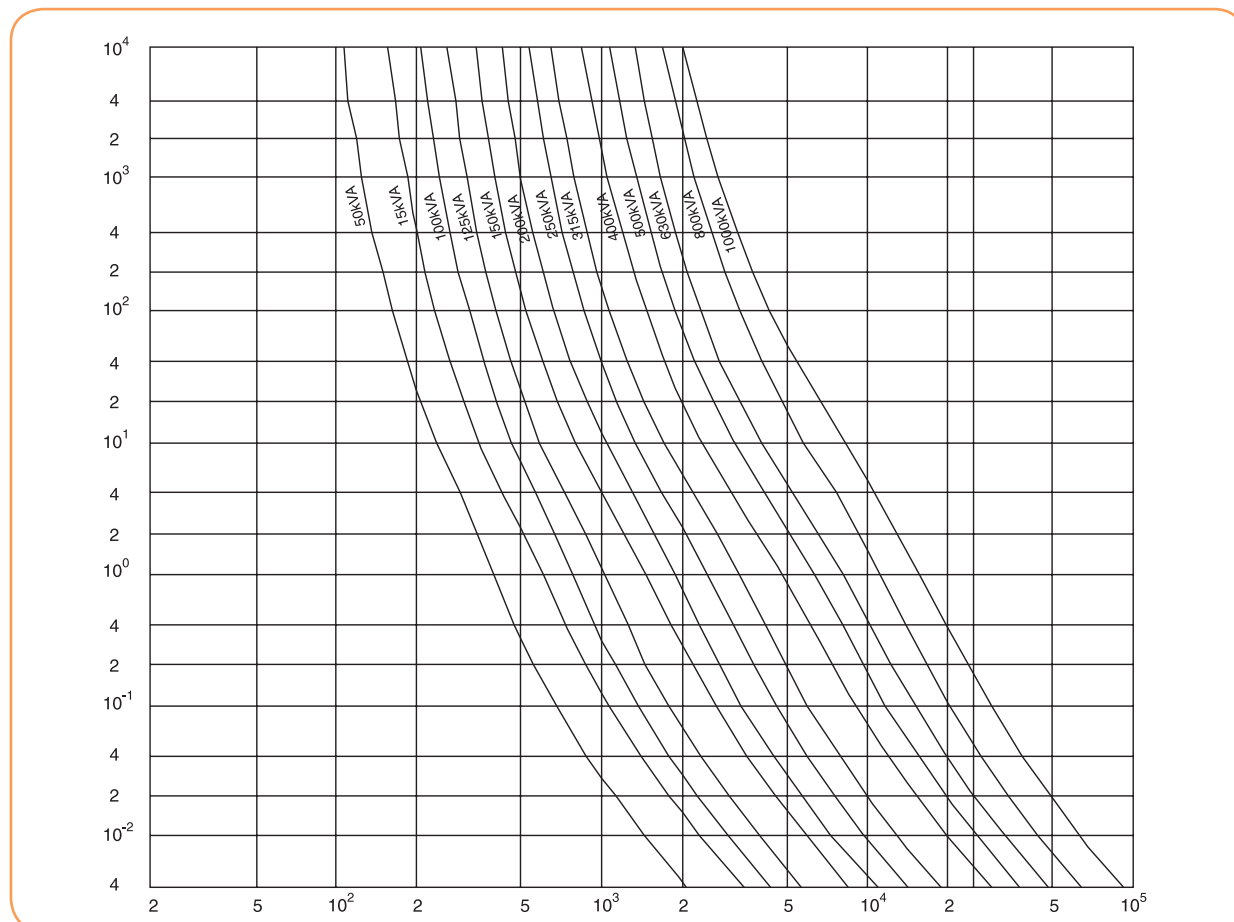
Charakterystyki prądów ograniczonych wkładek topikowych WT-00/gF szybkich - 500V



Charakterystyki prądów ograniczonych wkładek topikowych WT-1/gF szybkich - 500V

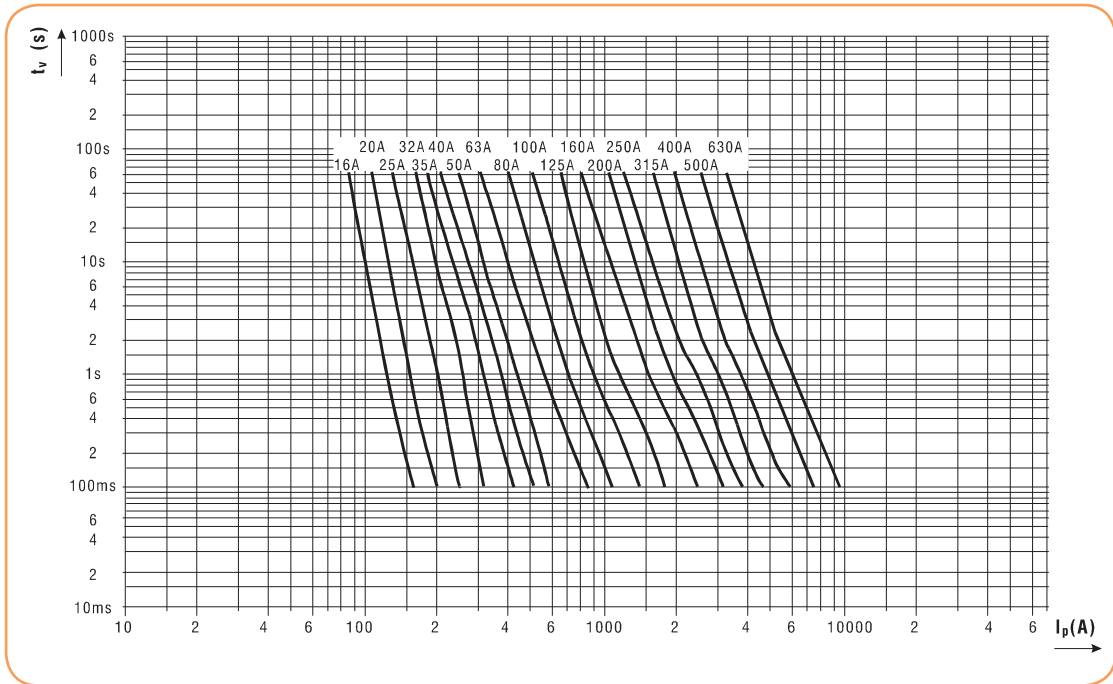


Charakterystyki czasowo - prądowe (rzeczywiste) wkładek topikowych o charakterystyce gTr - 400V

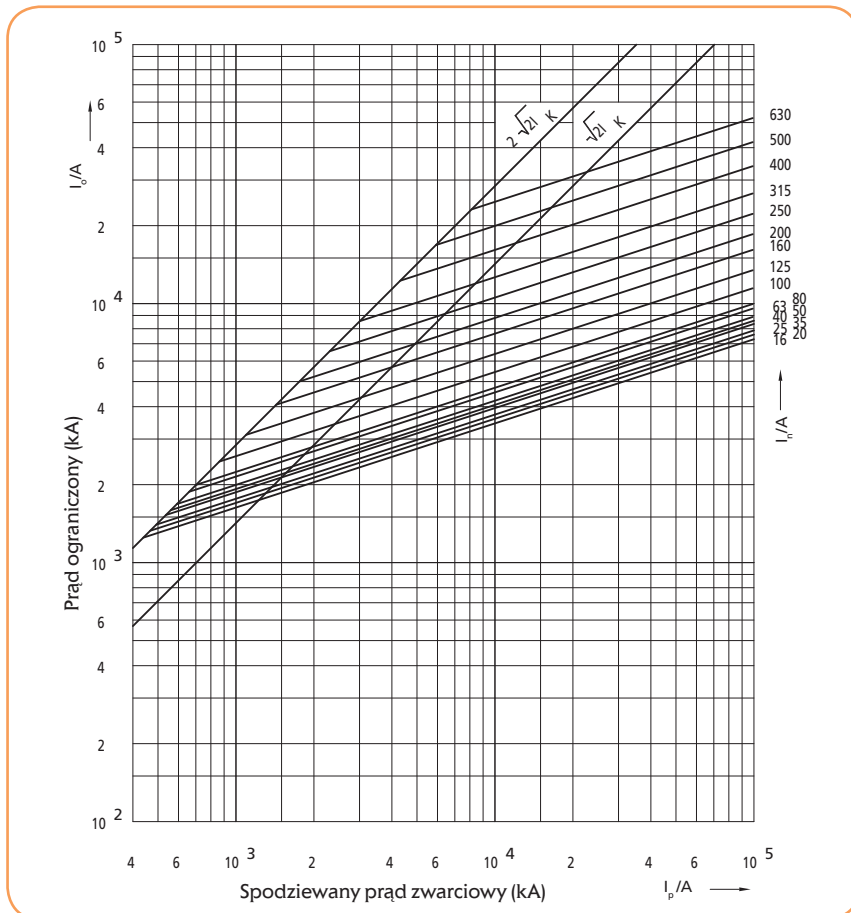


WT-NH

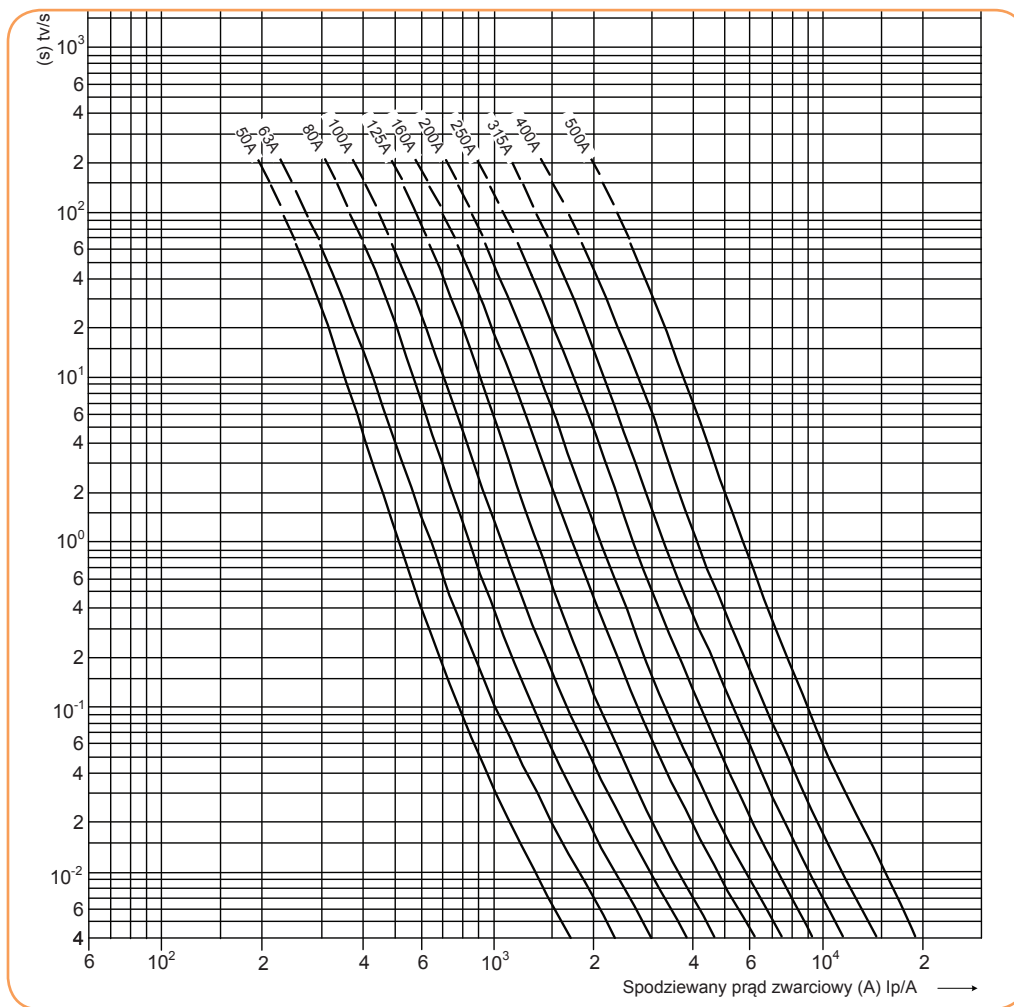
Charakterystyki czasowo - prądowe (rzeczywiste) wkładek topikowych o charakterystyce aM - 690V



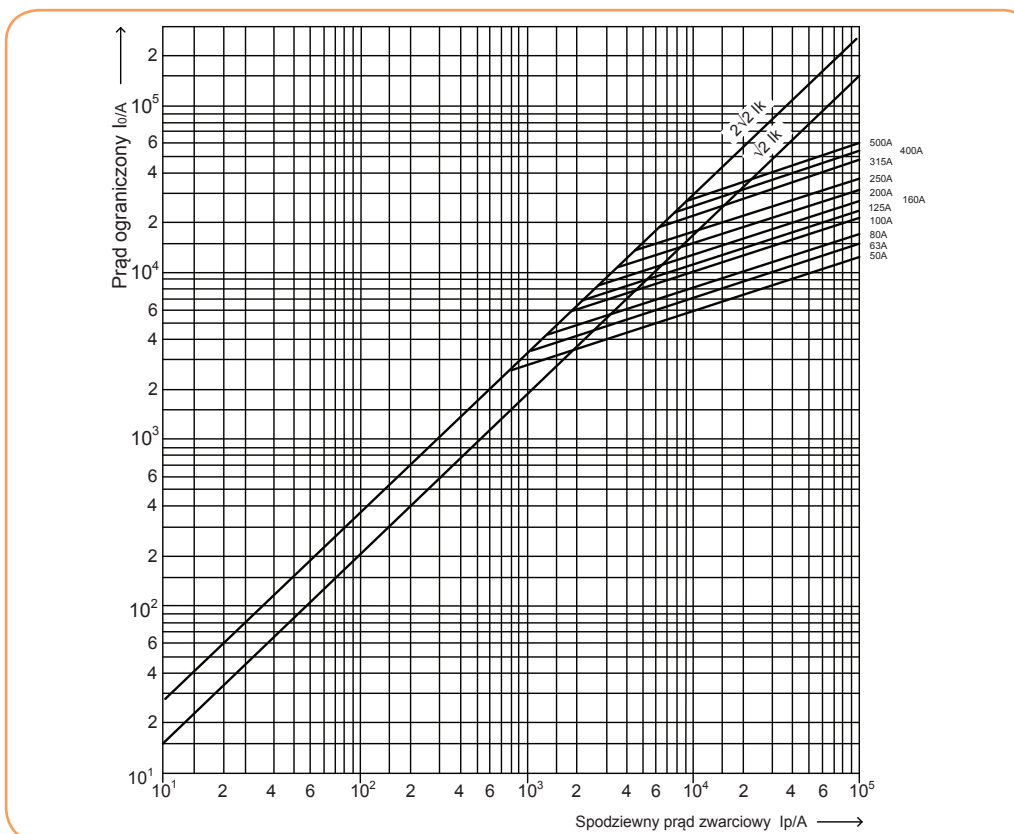
Charakterystyki prądów ograniczonych wkładek topikowych o charakterystyce aM - 690V



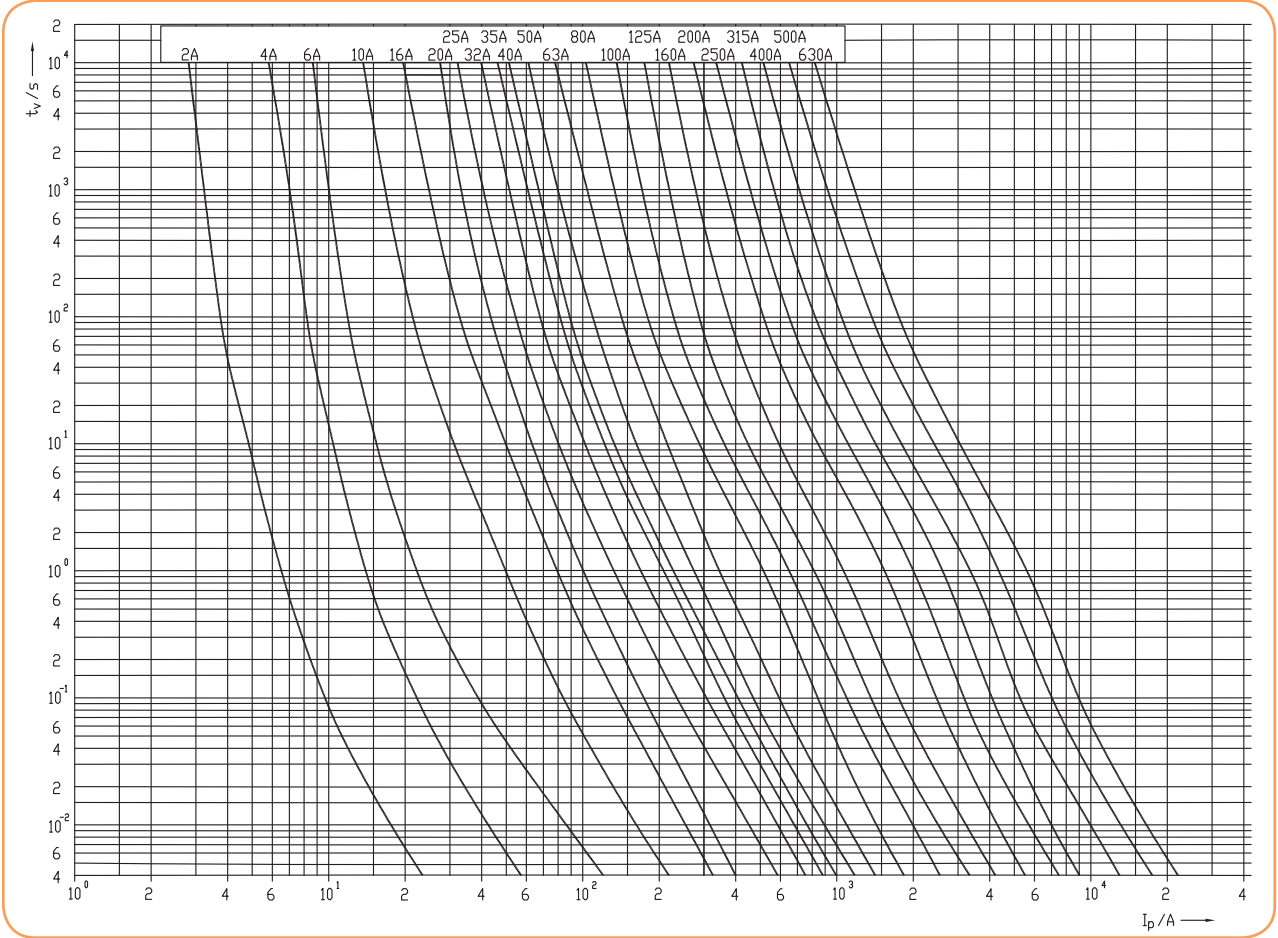
Charakterystyki czasowo - prądowe (rzeczywiste) wkładek topikowych o charakterystyce gG - 1200V - 1XL, 2XL, 3L



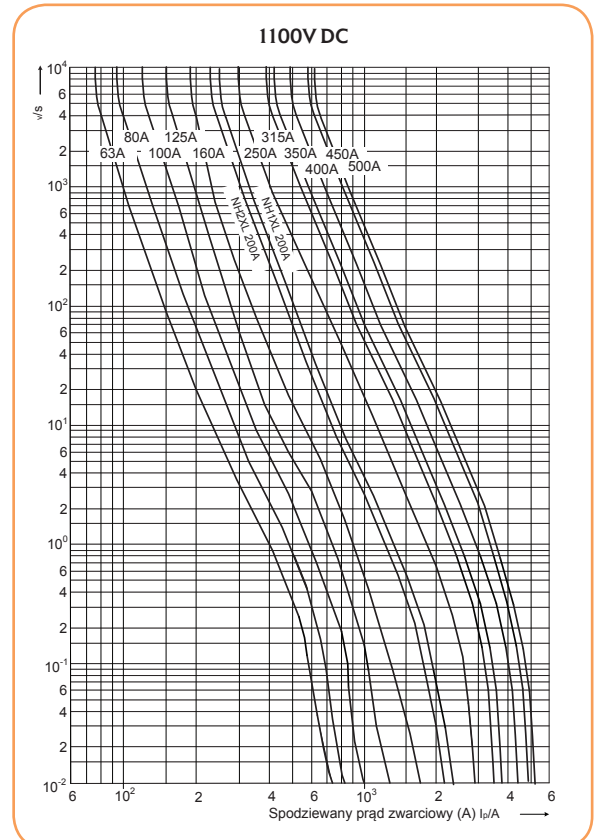
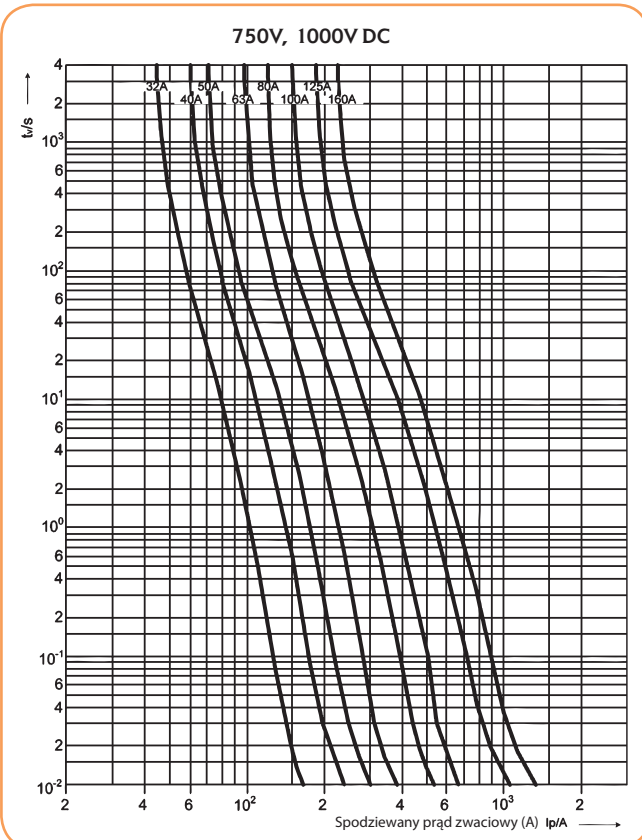
Charakterystyki prądów ograniczonych wkładek topikowych o charakterystyce gG - 1200V - 1XL, 2XL, 3L



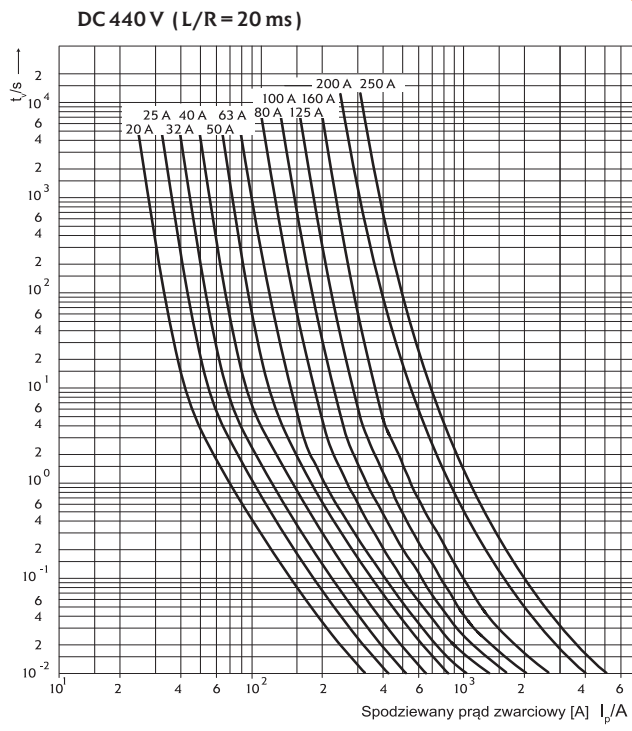
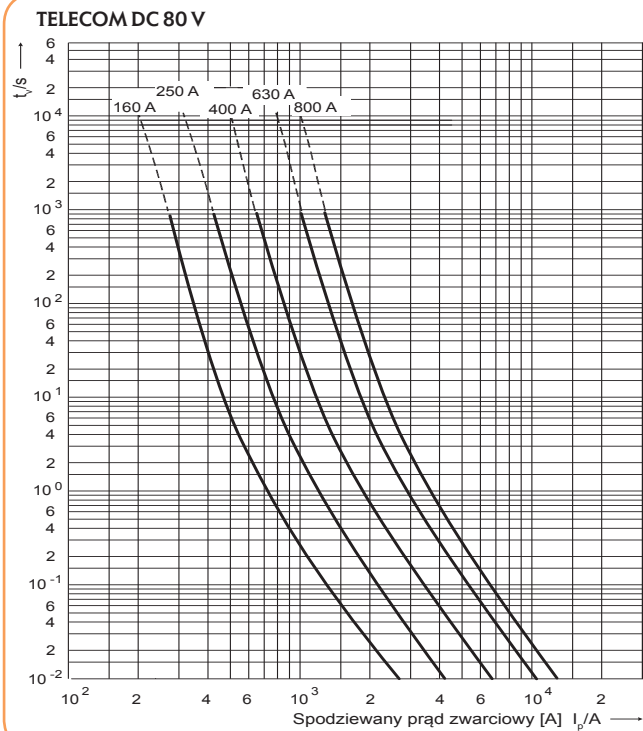
Charakterystyki czasowo - prądowe (rzeczywiste) wkładek topikowych o charakterystyce gG - 1200V - 1XL, 2XL, 3L



Charakterystyki czasowo - prądowe (rzeczywiste) wkładek topikowych o charakterystyce gR - 750V, 1000V, 1100V DC

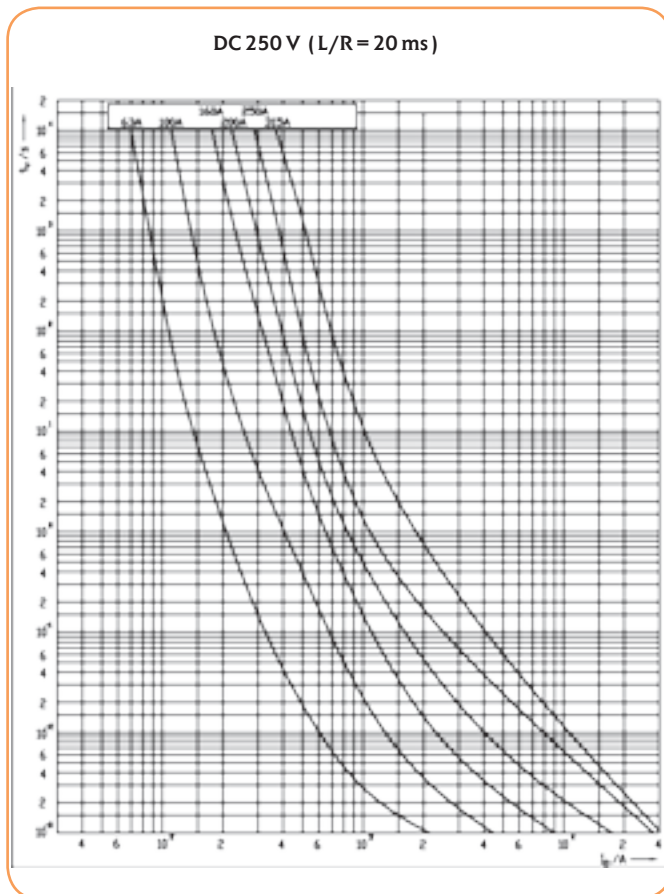
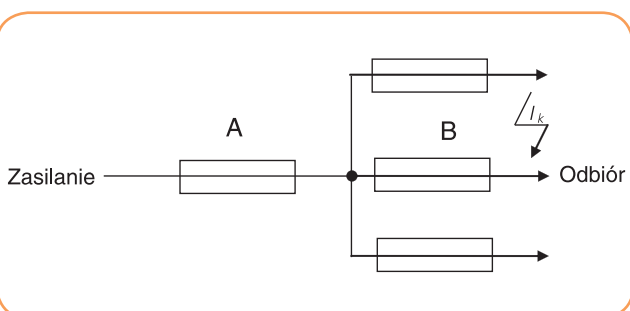


Charakterystyki czasowo - prądowe (rzeczywiste) wkładek topikowych DC

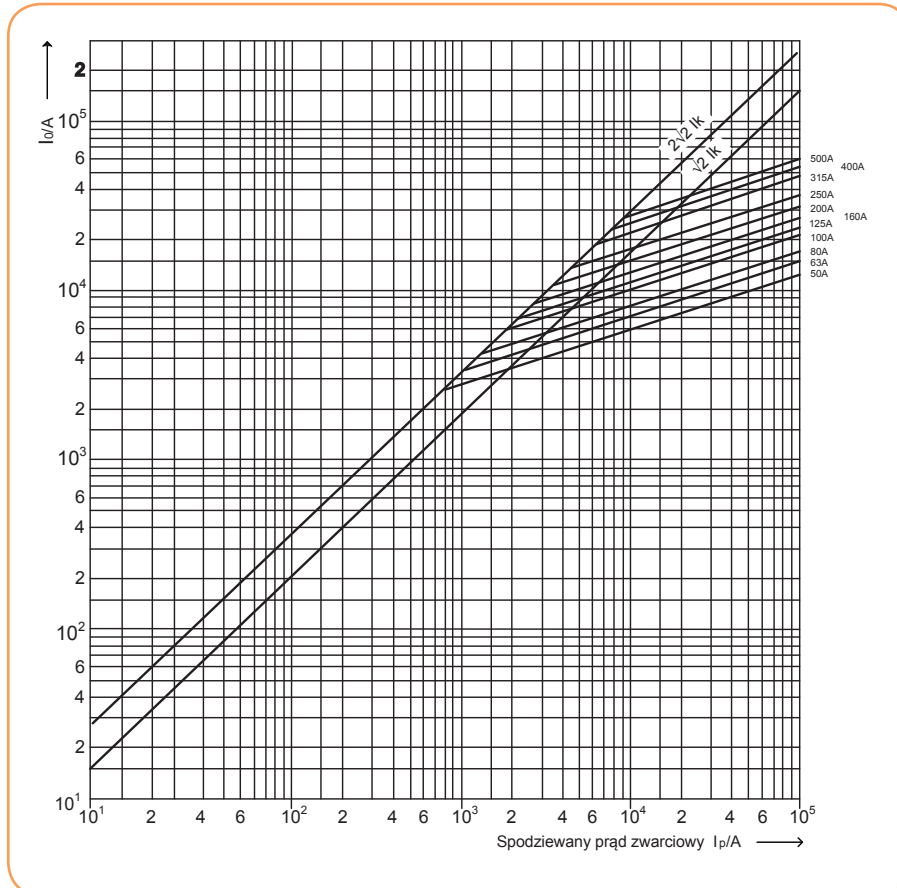
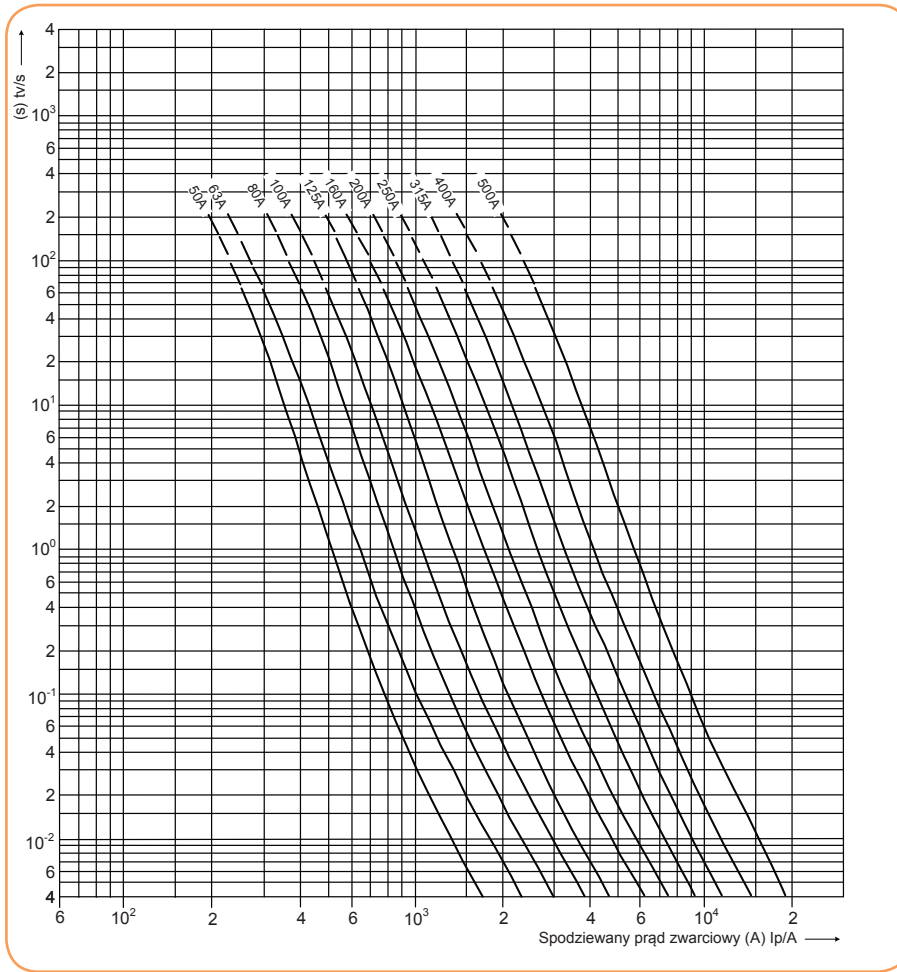


UWAGA: Wkładki topikowe produkcji ETI Polam o różnych charakterystykach pracujące w połączeniu szeregowym zapewniają selektywność zwarcia, jeżeli ich prądy znamionowe są dobrane wg poniższej tabeli.

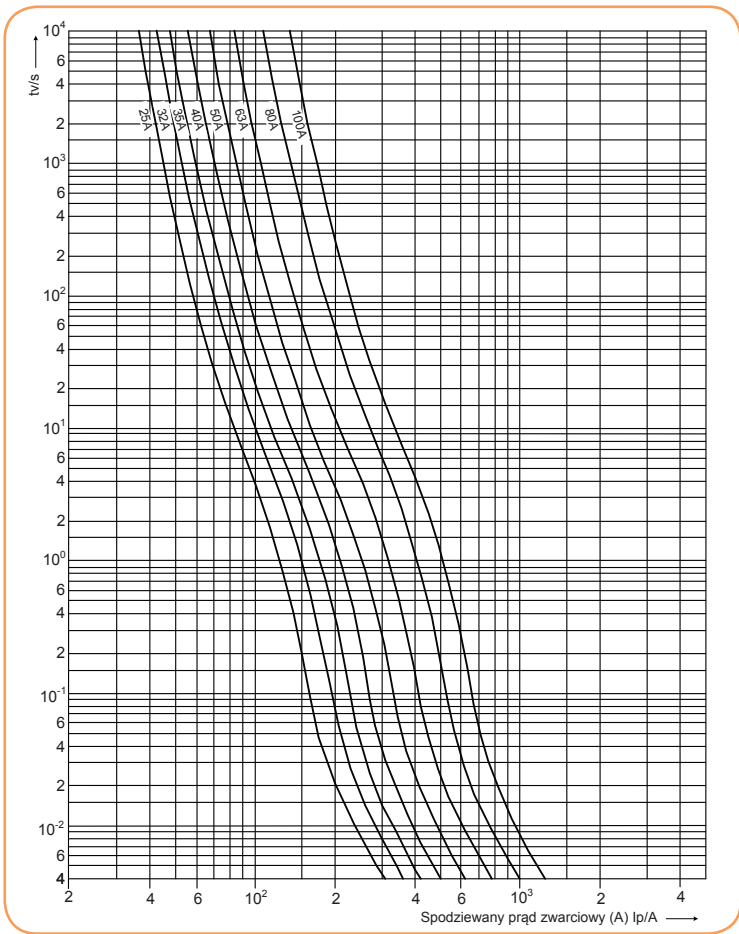
Tabela selektywności działania		
B	A	Stosunek
gF	gG	1:1
gF	gF	1:1,6
gG	gG	1:1,6
gG	gF	1:2,5
aM	gG	1:3



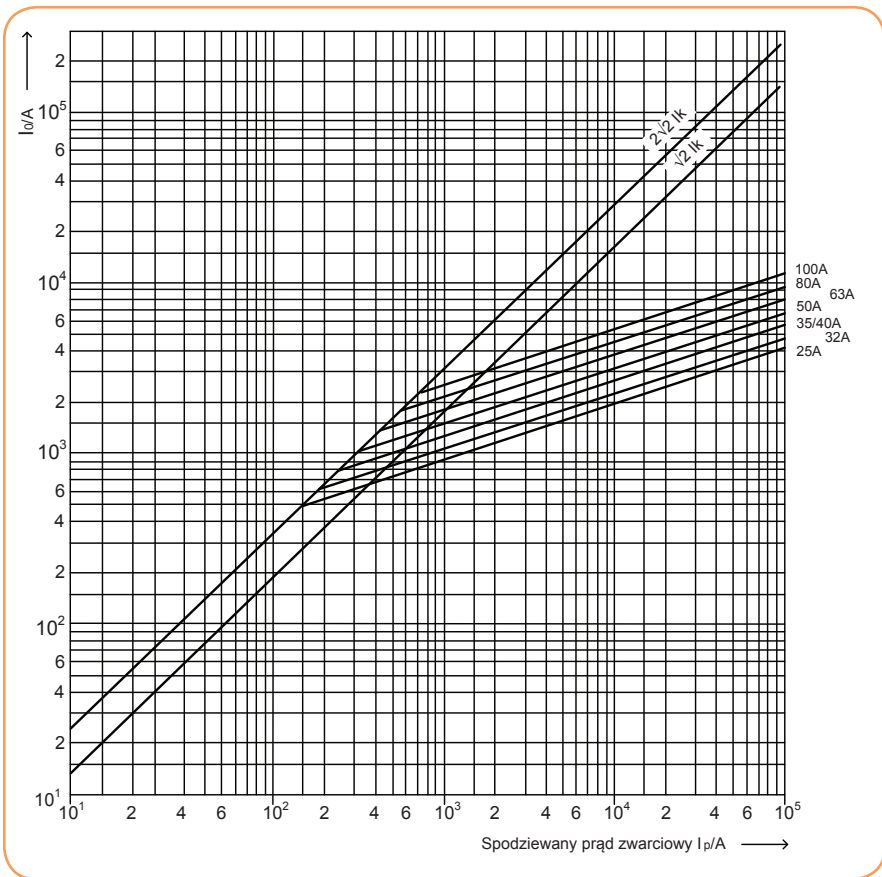
Charakterystyki czasowo - prądowe (rzeczywiste) wkładek topikowych aM, (silnikowe) 1000V AC



Charakterystyki czasowo - prądowe (rzeczywiste) wkładek topikowych gB (do urządzeń górniczych)

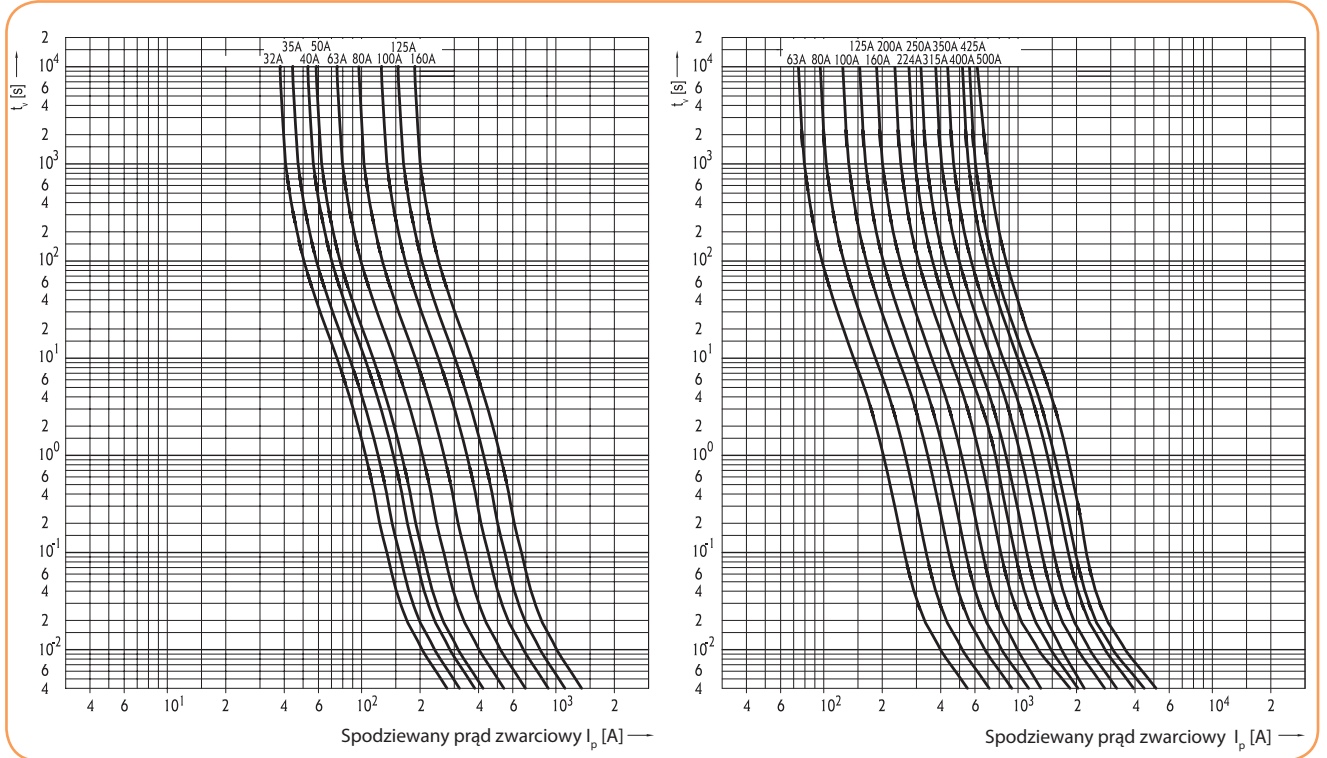


Charakterystyki prądów ograniczonych wkładek topikowych gB (do urządzeń górniczych)

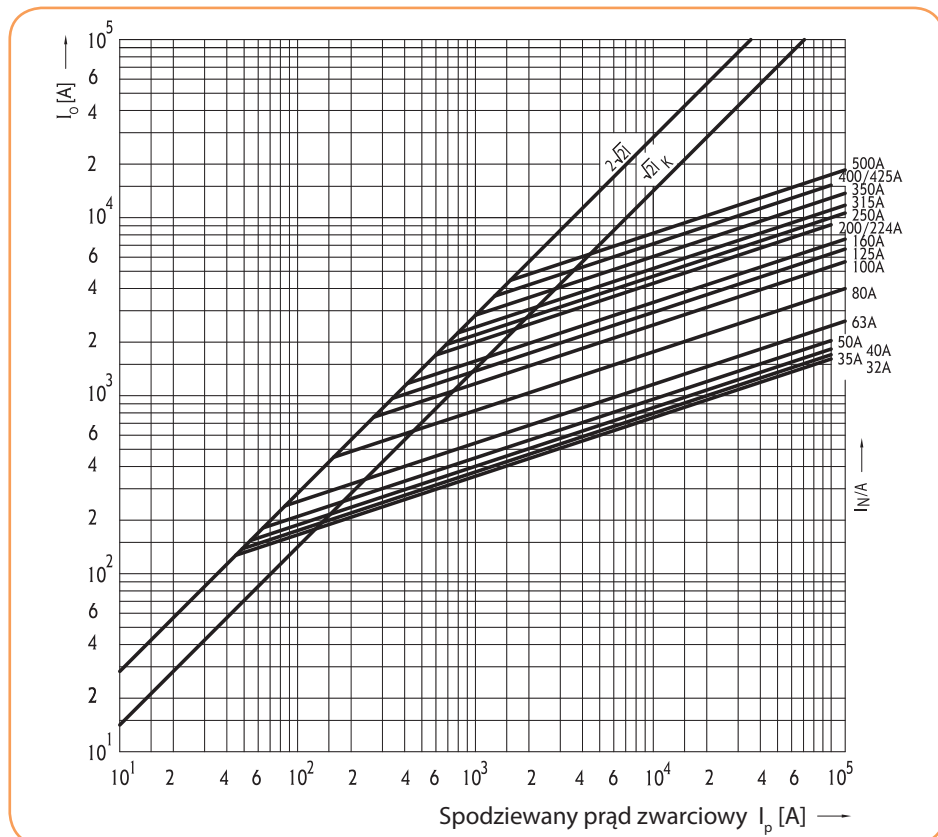


WT-NH

Charakterystyki czasowo - prądowe (rzeczywiste) wkładek topikowych SWF - serwisowych



Charakterystyki prądów ograniczonych wkładek topikowych SWF - serwisowych



Straty mocy wkładek topikowych o charakterystykach gG i gF

Straty mocy wkładek topikowych WT-gG 500V-standard					
I_n (A)	00C	00	1C	1, 2C	2
P_Δ (W)					
2	0,8	-	-	-	-
4	1,3	1,2	-	-	-
6	2,3	1,5	1,8	1,8	-
10	1,5	1,2	1,2	1,3	-
16	2,7	1,9	2,0	1,9	-
20	2,8	2,1	2,2	2,1	-
25	2,9	2,7	2,8	2,6	-
32	3,2	3,2	3,4	3,4	3,1
35	3,3	3,5	3,8	3,6	3,8
40	3,6	3,9	4,2	4,0	4,3
50	4,8	5,4	5,8	5,8	5,5
63	6,1	5,6	6,1	6,1	6,8
80	5,4	6,2	6,9	7,9	7,0
100	7,1	7,3	8,8	8,5	7,9
125	-	9,7	10,9	10,7	9,5
160	-	11,0	13,3	13,3	10,6
200	-	-	-	16,2	14,5
224	-	-	-	18,5	16,9
250	-	-	-	21,8	18,7
280	-	-	-	-	19,8
300	-	-	-	-	22,2
315	-	-	-	-	24,1
400	-	-	-	-	30,7

Straty mocy wkładek topikowych WT-gF 500V-standard		
I_n (A)	WT-00	WT-1
P_Δ (W)		
20	4,2	4,7
25	4,7	5,6
32	6,0	6,6
40	7,4	8,5
50	8,3	9,6
63	11,3	12,6
80	15,1	13,5
100	17,8	16,2
125	19,0	19,0
160	-	23,2
200	-	24,0
250	-	30,0

Całki Joule 'a wkładek topikowych o charakterystyce gF

WT-00/gF - 500V		
I_n (A)	Całka przedłukowa	Całka wyłączenia
	$I^2t \times 10^3 [A^2s]$	$I^2t \times 10^3 [A^2s]$
20	0,2	2
25	0,5	3
32	0,75	5
40	1,3	10
50	3,1	18
63	4,0	22
80	5,2	32
100	12,0	44
125	24,0	84

WT-1/gF - 500V		
I_n (A)	Całka przedłukowa	Całka wyłączenia
	$I^2t \times 10^3 [A^2s]$	$I^2t \times 10^3 [A^2s]$
20	0,19	3,68
25	0,32	4,61
32	0,56	9,0
40	0,88	9,1
50	1,95	22,9
63	2,2	23,0
80	5,4	47
100	8,4	68
125	15,5	119
160	28,3	172
200	60	361
250	110	536

Całki Joule 'a wkładek topikowych o charakterystyce gG

I_n (A)	Całka przedłukowa $10^3 \times [A^2s]$	Max. całka wyłączenia $10^3 \times [A^2s]$
6	0,030	0,180
10	0,139	0,249
16	0,291	1,21
20	0,64	2,50
25	1,21	4,00
32	2,50	5,75
35	3,20	6,00
40	4,00	9,00
50	5,75	13,70
63	9,00	21,20
80	13,70	36,00
100	21,20	64,00
125	36,00	104,00
160	64,00	185,00
200	104,00	302,00
224	218,00	390,00
250	185,00	557,00
300	302,00	900,00
315	302,00	900,00
400	557,00	1600,00

Straty mocy wkładek topikowych o charakterystykach gG - KOMBI

WT-00C/gG						
I_n	P_V	I^2t 1ms	I^2t ~220V	I^2t ~400V	I^2t ~500V	I^2t ~690V
A	W	A ² s	A ² s	A ² s	A ² s	A ² s
2	0,8	3,7	6,6	8,9	10,7	14,8
4	1,3	15,1	22	29	34	44,6
6	2,3	40	58	77	84	90
10	1,5	240	407	610	702	816
16	2,7	550	930	1400	1610	1870
20	2,8	870	1480	2210	2550	2960
25	2,9	1500	2180	3030	3350	3700
35	3,3	3300	4790	6660	7380	8140
50	4,8	6000	8700	12100	13400	14800
63	6,1	9600	13900	19400	21500	23700
80	5,4	19200	24300	37400	43500	51600
100	7,1	31500	39900	61300	71400	84600
125	7,9	34100	-	-	115200	-
160	9,8	65800	-	-	170600	-

WT-2C/gG						
I_n	P_V	I^2t 1ms	I^2t ~220V	I^2t ~400V	I^2t ~500V	I^2t ~690V
A	W	A ² s	A ² s	A ² s	A ² s	A ² s
50	5,0	6000	8700	12100	13400	14800
63	5,7	9600	13900	19400	21500	23700
80	7,3	19200	24300	37400	43500	51600
100	8,5	31500	39900	61300	71400	84600
125	10,5	42000	53200	81800	95200	112800
160	12,7	78000	98900	151800	176900	209500
200	15,3	145000	184000	282000	329000	389000
250	20,1	250000	317000	487000	567000	671000

WT-00/gG						
I_n	P_V	I^2t 1ms	I^2t ~220V	I^2t ~400V	I^2t ~500V	I^2t ~690V
A	W	A ² s	A ² s	A ² s	A ² s	A ² s
125	9,5	42000	53200	81800	95200	112800
160	10,9	78000	98900	151800	176900	209500

WT-2/gG						
I_n	P_V	I^2t 1ms	I^2t ~220V	I^2t ~400V	I^2t ~500V	I^2t ~690V
A	W	A ² s	A ² s	A ² s	A ² s	A ² s
315	24,1	310000	479000	797000	971000	1230000
355	27,4	505480	1693232	2203373	2565121	3437262
400	30,9	580000	896000	1491000	1816000	2301000

WT-1C/gG						
I_n	P_V	I^2t 1ms	I^2t ~220V	I^2t ~400V	I^2t ~500V	I^2t ~690V
A	W	A ² s	A ² s	A ² s	A ² s	A ² s
25	2,8	1500	2180	3030	3350	3700
35	3,8	3300	4790	6660	7380	8140
50	4,9	6000	8700	12100	13400	14800
63	5,7	9600	13900	19400	21500	23700
80	6,9	19200	24300	37400	43500	51600
100	8,7	31500	39900	61300	71400	84600
125	10,5	42000	53200	81800	95200	112800
160	12,7	78000	98900	151800	176900	209500

WT-3C/gG						
I_n	P_V	I^2t 1ms	I^2t ~220V	I^2t ~400V	I^2t ~500V	I^2t ~690V
A	W	A ² s	A ² s	A ² s	A ² s	A ² s
125	10,2	148046	165400	139100	225900	248050
160	12,5	165000	186600	243050	290450	337100
200	14,5	189100	217300	399000	395500	516400
250	17,9	215443	317000	487000	567000	671000
280	22,6	310000	479000	797000	971000	1230000
300	25,3	580000	896000	1491000	1816000	2301000
315	35,1	1450000	2051000	3022000	3446000	3956000
355	20,4	261000	3691000	5440000	6202000	7121000
400	31,5	710971	2381578	3099104	4607912	6834602

WT-1/gG						
I_n	P_V	I^2t 1ms	I^2t ~220V	I^2t ~400V	I^2t ~500V	I^2t ~690V
A	W	A ² s	A ² s	A ² s	A ² s	A ² s
200	15,2	145000	184000	282000	329000	389000
250	20,7	250000	317000	487000	567000	671000

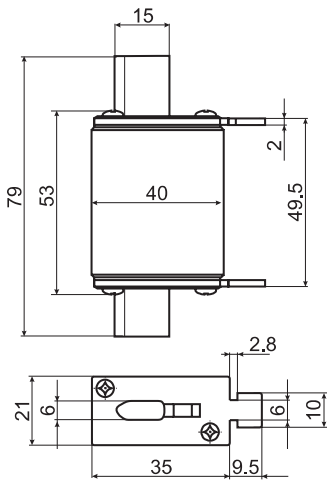
WT-3/gG						
I_n	P_V	I^2t 1ms	I^2t ~220V	I^2t ~400V	I^2t ~500V	I^2t ~690V
A	W	A ² s	A ² s	A ² s	A ² s	A ² s
425	22,6	918254	3075926	4002647	4659798	6244129
500	25,3	1185971	3972711	5169617	6018360	8064603
560	33,5	1456900	5690106	7349033	9034446	11990023
630	42,2	1978319	6626881	8623441	10039230	13452568

WT/NH aM 690V AC			
Wielkość	I_n (max.)	Najw. dop. strata mocy P_V	Rzeczywista strata mocy P_V
	A	W	W
WT/NH 00	17,9	12	9
WT/NH 1	22,6	32	28
WT/NH 2	25,3	45	41
WT/NH 3	35,1	60	58
WT/NH 4	40,2	105	110

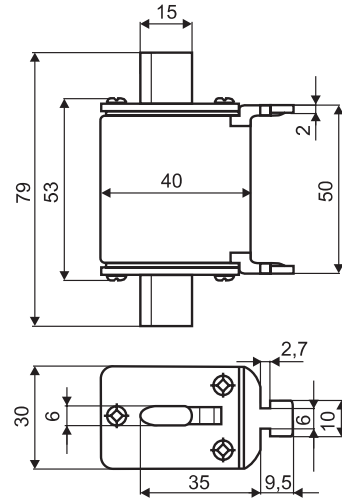
WT-4/gG; WT-4a/gG						
I_n	P_V	I^2t 1ms	I^2t ~220V	I^2t ~400V	I^2t ~500V	I^2t ~690V
A	W	A ² s	A ² s	A ² s	A ² s	A ² s
630	49,88	1978319	6626881	8623441	10039230	13452568
800	63,99	3913746	13110084	17059917	19860799	26613470
1000	75,43	7109709	23815775	30991041	36079122	48346024
1250	88,92	14065272	47115198	61310162	71376009	95643852

Rysunki wymiarowe wkładek topikowych WT/NH

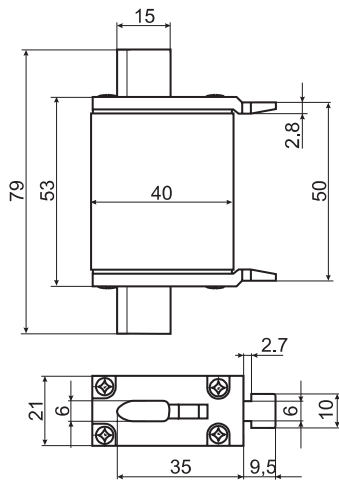
WT/NH 00 C



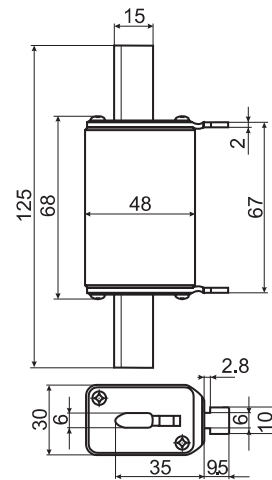
WT/NH 00 I



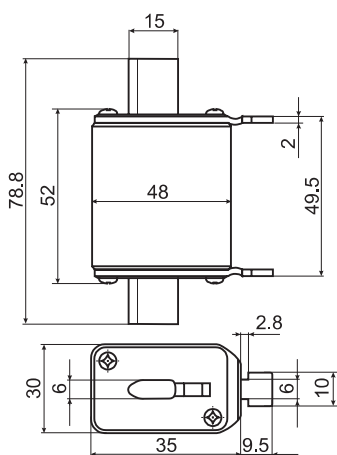
WT/NH 00 CI



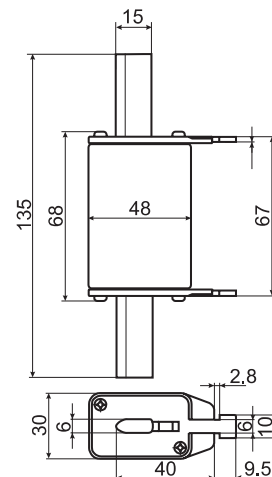
WT/NH 0



WT/NH 00

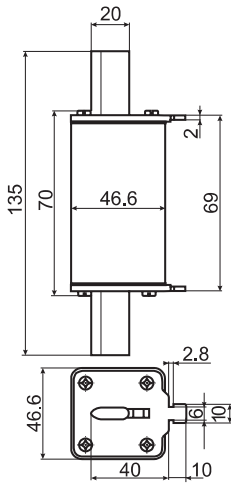


WT/NH 1 C

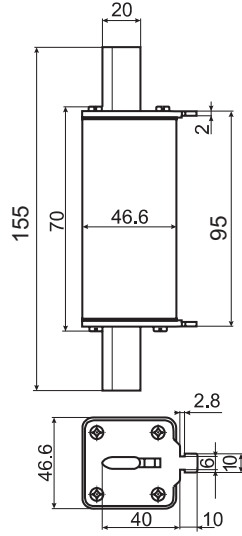


Rysunki wymiarowe wkładek topikowych WT/NH

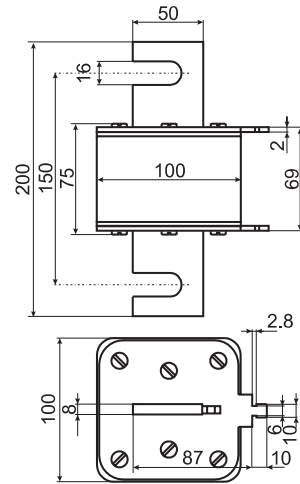
WT/NH 1



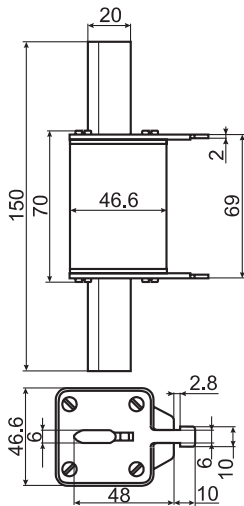
WT/NH 1 DC 750V



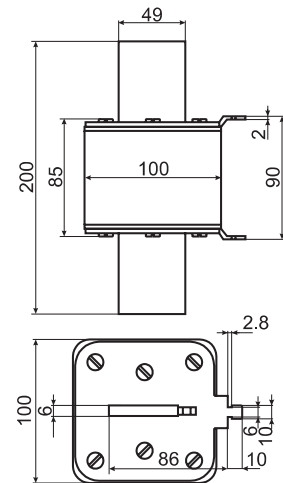
WT/NH 4



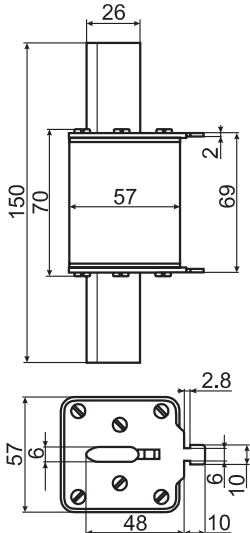
WT/NH 2 C



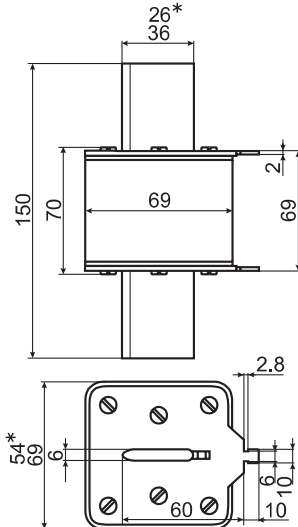
WT/NH 4a



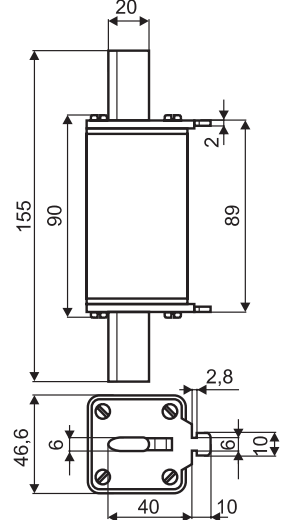
WT/NH 2



WT/NH 3/3C*



WT/NH 1/1000V



Podstawy bezpiecznikowe

Podstawy bezpiecznikowe PLN V 1-biegunowe (1p) i 3-biegunowe (3p)

Napięcie znamionowe
690 V

Dane techniczne	
Napięcie znamionowe U_N	690 V (50Hz)
Prąd znamionowy I_n	Wielkość 00C, 00 - 160 A Wielkość 1 - 250A Wielkość 2 - 400A Wielkość 3 - 630A
Stopień zabrudzenia	3 Wg PN-IEC 60947, VDE 0110
Prąd szczytowy	00C, 00 - 25 kA, 1- 50 kA, 2 - 50 kA, 3 - 65 kA
Temperatura otoczenia	-25°C do + 40°C
Zgodność z normami	PN-EN 60269, IEC 269, DIN VDE 0636,



PLNV - 00/1 A



2PLNV - 1,2,3/1 A



2PLNV - 1,2,3/1 K

Podstawy bezpiecznikowe PLN V (1p) - 1-biegunowe

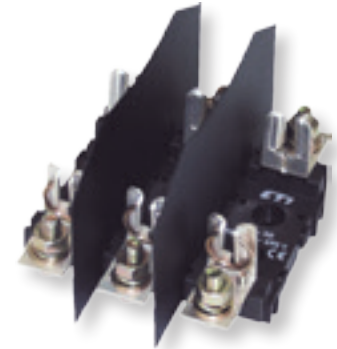
Typ	I_n (A)	Nr kodowy	Waga (kg)	Pakowanie (szt.)
PLNV - 00/1 A	160	001701021	0,12	3
PLNV - 00/1 B	160	001701022	0,11	3
PLNV - 00/1 C	160	001701023	0,12	3
PLNV - 00/1 D	160	001701024	0,13	3
PLNV - 00/1 E	160	001701025	0,13	3
PLNV - 00/1 F	160	001701026	0,14	3
PLNV - 00/1 G	160	001701027	0,14	3
PLNV - 00/1 H	160	001701028	0,15	3
2PLNV - 1/1 A	250	001701040	0,20	3
2PLNV - 1/1 B	250	001701041	0,21	3
2PLNV - 1/1 C	250	001701042	0,21	3
2PLNV - 1/1 D	250	001701043	0,24	3
2PLNV - 1/1 E	250	001701044	0,26	3
2PLNV - 1/1 F	250	001701045	0,27	3
2PLNV - 1/1 G	250	001701046	0,29	3
2PLNV - 1/1 H	250	001701047	0,31	3
2PLNV - 1/1 K	250	001701048	0,36	3
2PLNV - 2/1 A	400	001701050	0,39	3
2PLNV - 2/1 B	400	001701051	0,38	3
2PLNV - 2/1 C	400	001701052	0,41	3
2PLNV - 2/1 D	400	001701053	0,43	3
2PLNV - 2/1 E	400	001701054	0,45	3
2PLNV - 2/1 F	400	001701055	0,47	3
2PLNV - 2/1 G	400	001701056	0,49	3
2PLNV - 2/1 H	400	001701057	0,51	3
2PLNV - 2/1 K	400	001701058	0,56	3
2PLNV - 3/1 A	630	001701060	0,48	3
2PLNV - 3/1 D	630	001701061	0,47	3
2PLNV - 3/1 E	630	001701062	0,51	3
2PLNV - 3/1 F	630	001701063	0,54	3
2PLNV - 3/1 G	630	001701064	0,56	3
2PLNV - 3/1 H	630	001701065	0,57	3

Typy zacisków do podstaw PLN V są pokazane na stronie 496

- Podstawy bezpiecznikowe są dostarczane bez akcesoriów dodatkowych. Akcesoria przynależne do poszczególnych podstaw są pokazane w tabeli akcesoriów do podstaw na stronie 498
- Opisy zacisków A, B, ... K do podstaw PLN V zamieszczone są w tabeli na stronie 496
- Wszystkie powyższe podstawy są przeznaczone do montażu na powierzchni płaską
- Podstawy PLN V00 z zamontowanymi zaczepekami TS NP-00 można montować na szynie TH35. Zaczepek TS NP-00 – należy zamontować na każdym biegunie podstawy (Podstawa PLN V00/3 -3-biegunowa wymaga 3 -ech zaczepek TS NP-00).
- Podstawy PLN V - 00/1.. można samodzielnie zestawiać w podstawy 3-biegunowe - PLN V - 00/3.. - patrz str. 498 - 500

Podstawy bezpiecznikowe PLNV (3p) - 3 - biegunowe				
Typ	I _n (A)	Nr kodowy	Waga (kg)	Pakowanie (szt.)
PLNV - 00/3 A	160	001701100	0,42	1
PLNV - 00/3 B	160	001701101	0,42	1
PLNV - 00/3 C	160	001701102	0,42	1
PLNV - 00/3 D	160	001701103	0,42	1
PLNV - 00/3 E	160	001701104	0,47	1
PLNV - 00/3 F	160	001701105	0,47	1
PLNV - 00/3 G	160	001701106	0,52	1
PLNV - 00/3 H	160	001701107	0,52	1
2PLNV - 1/3 A	250	001701120	0,76	1
2PLNV - 1/3 B	250	001701121	0,78	1
2PLNV - 1/3 C	250	001701122	0,80	1
2PLNV - 1/3 D	250	001701123	0,90	1
2PLNV - 1/3 E	250	001701124	0,96	1
2PLNV - 1/3 F	250	001701125	1,00	1
2PLNV - 1/3 G	250	001701126	1,07	1
2PLNV - 1/3 H	250	001701127	1,13	1
2PLNV - 1/3 K	250	001701128	1,30	1
2PLNV - 2/3 A	400	001701130	1,42	1
2PLNV - 2/3 B	400	001701131	1,38	1
2PLNV - 2/3 C	400	001701132	1,50	1
2PLNV - 2/3 D	400	001701133	1,57	1
2PLNV - 2/3 E	400	001701134	1,64	1
2PLNV - 2/3 F	400	001701135	1,71	1
2PLNV - 2/3 G	400	001701136	1,78	1
2PLNV - 2/3 H	400	001701137	1,84	1
2PLNV - 2/3 K	400	001701138	1,99	1
2PLNV - 3/3 A	630	001701140	2,09	1
2PLNV - 3/3 D	630	001701141	2,05	1
2PLNV - 3/3 E	630	001701142	2,20	1
2PLNV - 3/3 F	630	001701143	2,30	1
2PLNV - 3/3 G	630	001701144	2,37	1
2PLNV - 3/3 H	630	001701145	2,41	1

- Podstawy 3-biegunowe są dostarczane w komplecie z przegrodami międzybiegunowymi ZP
- Opisy zacisków A, B, ... K do podstaw PLNV zamieszczone są w tabeli na następnej stronie następnej
- Wszystkie podstawy są przeznaczone do montażu na powierzchnię płaską
- Podstawy PLNV00 z zamontowanymi zaczepekami TS NP-00 można montować na szynie TH35. Zaczepek TS NP-00 – należy zamontować na każdym biegunie podstawy (Podstawa PLNV00/3 -3-biegunowa wymaga 3 -ech zaczepek TS NP-00).

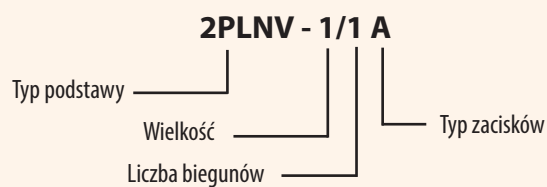


PLNV - 00/3 A



2PLNV - 1,2,3/3 A

Przykład oznaczania podstaw:



Opisy zacisków do podstaw bezpiecznikowych PLN V

Opisy zacisków do podstaw bezpiecznikowych PLN V							
Typ zacisku	Wielkość	Jedna strona podstawy			Druga strona podstawy		
		Opis	Typ	Zacisk	Opis	Typ	Zacisk
A	00	śruba	M8		śruba	M8	
	1		M10			M10	
	2		M10			M10	
	3		M12			M12	
B	00	zacisk obejmowy	OS00		zacisk obejmowy	OS00	
	1		OS12			OS12	
	2		OS12			OS12	
C	00	zacisk obejmowy	OS00		śruba	M8	
	1		OS12			M10	
	2		OS12			M10	
D	00	śruba	M8		zacisk pryzmowy	P00	
	1		M10			P1	
	2		M10			P2	
	3		M12			P3	
E	00	śruba	M8		zacisk pryzmowy	P002*	
	1		M10			P12	
	2		M10			P22	
	3		M12			P32	
F	00	zacisk pryzmowy	P00		zacisk pryzmowy	P00	
	1		P1			P1	
	2		P2			P2	
	3		P3			P3	
G	00	zacisk pryzmowy	P00		zacisk pryzmowy	P002*	
	1		P1			P12	
	2		P2			P22	
	3		P3			P32	
H	00	zacisk pryzmowy	P002*		zacisk pryzmowy	P002*	
	1		P12			P12	
	2		P22			P22	
	3		P32			P32	
K	1	»V- klema« max. 240 mm ²			»V- klema« max. 240 mm ²		
	2						

* Osłona zacisków IK00 jest tak wysoka jak zaciski 2x (10-25mm² = wysokość ok. 25mm)

Zaciski - przyłączalność przewodów

OS00 6 - 50 mm ² - Cu OS12 .. 25 - 150 mm ² - Cu	P00 ... 10 - 70 mm ² - Cu / Al P1 70 - 150 mm ² - Cu / Al P2 ... 120 - 240 mm ² - Cu / Al P3 ... 120 - 300 mm ² - Cu / Al	P002 ... 2 x (10 - 50 mm ²) - Cu / Al P12 2 x (70 - 95 mm ²) - Cu / Al P22 ... 2 x (120 - 150 mm ²) - Cu / Al P32 ... 2 x (120 - 240 mm ²) - Cu / Al

Zaciski - wymiary

«V- klema»
max 45
22
max 58

OS 00, OS 12

P00, P1, P2, P3

P002, P12, P22, P32

Wymiary					
Typ zacisku	a	b	c	d	e _{max}
OS00	24	15	15	M5	15
OS12	36	16	25	M 6	25
P00	24	15	15	M5	25
P002	24	15	15	M5	35
P1	37	20	25	M6	30
P12	37	20	25	M6	42
P2	42	2.2	2.8	M8	40
P22	42	2.2	2.8	M8	55
P3	50	2.5	30	M8	44
P32	50	2.5	30	M8	66

Podstawy bezpiecznikowe

Zaciski obejmowy

Typ	Do podstawy	Nr kodowy	Przyłączalność przewodu	Waga (g)	Pakowanie (szt.)
OS00	PLNV-00	001701211	6 - 50 mm ²	0,014	3
OS01	2PLNV-1,2	001701212	25 - 150 mm ²	0,030	3



Zaciski pryzmowe

Typ	Do podstawy	Nr kodowy	Przyłączalność przewodu	Waga (g)	Pakowanie (szt.)
P00	PLNV-00	001701213	10 - 70 mm ²	0,034	3
P1	2PLNV-1	001701214	70 - 150 mm ²	0,106	3
P2	2PLNV-2	001701215	120 - 240 mm ²	0,169	3
P3	2PLNV-3	001701216	120 - 300 mm ²	0,219	3
P002	PLNV-00	001701217	2 x (10 - 35 mm ²)	0,047	3
P12	2PLNV-1	001701218	2 x (70 - 95 mm ²)	0,150	3
P22	2PLNV-2	001701219	2 x (120 - 150 mm ²)	0,230	3
P32	2PLNV-2	001701220	2 x (120 - 240 mm ²)	0,295	3

Zaczep na szynę TH 35

Typ	Do podstawy	Nr kodowy	Waga (g)	Pakowanie (szt.)
TS NP-00	PLNV-00	001701221	0,002	3

Zaczep służy do montażu podstawy PLNV - 00 na szynie montażowej TH35



TS NP-00

Oslony zacisków nożowych do podstaw PLNV

Typ	Do podstawy	Nr kodowy	Waga (g)	Pakowanie (szt.)
IK00	PLNV-00	001701200	0,008	15/300
IK1	2PLNV-1	001701201	0,010	6/96
IK2	2PLNV-2	001701202	0,047	6/96
IK3	2PLNV-3	001701203	0,058	4/80

Dla podstawy jednobiegunowej (1p) potrzebne są 2 szt. osłon



Pokrywa ochronna PLNV

Typ	Do podstawy	Nr kodowy	Oslona zacisków	Waga (g)	Pakowanie (szt.)
PZ00	PLNV-00	001701204	IK00	0,008	12

Pokrywa ochronną PZ00 stosuje się łącznie z osłoną zacisków IK00



Międzybiegunowa przekładka izolacyjna PLNV

Typ	Do podstawy	Nr kodowy	Waga (g)	Pakowanie (szt.)
ZP00	PLNV-00	001701205	0,018	50
ZP1	2PLNV-1	001701206	0,025	30
ZP2	2PLNV-2	001701207	0,035	30/510
ZP3	2PLNV-3	001701208	0,060	30/600

Przekładki izolacyjne ZP1, ZP2 i ZP3 montuje się do spinaczy dolnych SP123 jako międzyfazowe oraz na NZP jako skrajne



Spinacz dolny

Typ	Do podstawy	Nr kodowy	Waga (g)	Pakowanie (szt.)
SP123	2PLNV-1,2,3	001701209	0,033	30/450

Spinacze dostarczane są z przytwierdzonymi śrubami i nakrętkami



Wspornik przegrody bocznej 2PLNV

Typ	Do podstawy	Nr kodowy	Waga (g)	Pakowanie (szt.)
NZP	2PLNV-1,2,3	001701210	0,008	12

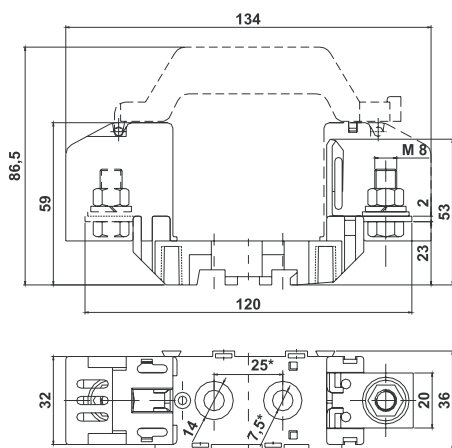
Wspornik służy do montażu skrajnej przegrody międzybiegunowej



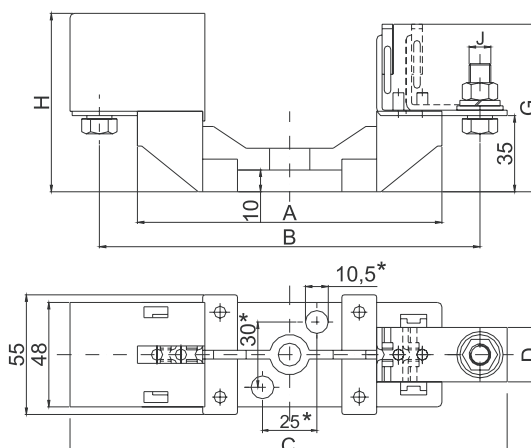
NZP

- wszystkie elementy są dostarczane z niezbędnymi śrubami
- pokrywa ochronna wkładki PZ00 jest montowana na osłonie zacisków nożowych IK00
- spinacze dolne SP123 są przeznaczone do składania podstaw 1-biegunowych w podstawy wielobiegunowe wielkości 1, 2 i 3.
- do montażu podstawy 3-biegunowej PLNV-00 na szynie TH35 potrzebne są 3 szt. zaczepu TS NP-00, natomiast do podstawy 1-biegunowej PLNV-00 potrzebny jest 1 zaczep TS NP-00.

PLNV-00/1



2PLNV-1/1, 2PLNV-2/1, 2PLNV-3/1



* Podstawy PLNV-00/3 powinny być przykręcane za pomocą 4 śrub.
Rozstaw pomiędzy otworami 25 x 68 mm.

Podstawy PLNV - Wymiary

Typ	A	B	C	D	E	F	G	H	I	J
2PLNV - 1/1	140	175	200	25	-	-	76	82	-	M10
2PLNV - 2/1	154	200	230	30	-	-	83	87	-	M10
2PLNV - 3/1	154	210	250	30	-	-	91	95	-	M12
2PLNV - 1/3	140	175	200	25	65	187	76	82	103	M10
2PLNV - 2/3	154	200	230	30	65	187	83	87	112	M10
2PLNV - 3/3	154	210	250	30	80	217	91	95	126	M12

Podstawy bezpiecznikowe PLNV - tabela możliwości montażu z dostępnych części

Tabela akcesoriów do podstaw bezpiecznikowych PLNV 00, 1, 2, 3

Typ podstawy	Przegroda międzybiegunowa	Ośłona zacisków	Pokrywa wkładki topikowej	Zaczepek na szynę TH35
PLNV - 00/... A	ZP00	IK00	PZ00	TS NP-00
PLNV - 00/... B	ZP00	IK00	PZ00	TS NP-00
PLNV - 00/... C	ZP00	IK00	PZ00	TS NP-00
PLNV - 00/... D	ZP00	IK00	PZ00	TS NP-00
PLNV - 00/... E	ZP00	IK00	PZ00	TS NP-00
PLNV - 00/... F	ZP00	IK00	PZ00	TS NP-00
PLNV - 00/... G	ZP00	IK00	PZ00	TS NP-00
PLNV - 00/... H	ZP00	IK00	PZ00	TS NP-00
2PLNV - 1/... A	ZP1	IK1	/	/
2PLNV - 1/... B	ZP1	IK1	/	/
2PLNV - 1/... C	ZP1	IK1	/	/
2PLNV - 1/... D	ZP1	IK1	/	/
2PLNV - 1/... E	ZP1	IK1	/	/
2PLNV - 1/... F	ZP1	IK1	/	/
2PLNV - 1/... G	ZP1	IK1	/	/
2PLNV - 1/... H	ZP1	IK1	/	/
2PLNV - 1/... K	ZP1	IK1	/	/
2PLNV - 2/... A	ZP2	IK2	/	/
2PLNV - 2/... B	ZP2	IK2	/	/
2PLNV - 2/... C	ZP2	IK2	/	/
2PLNV - 2/... D	ZP2	/	/	/
2PLNV - 2/... E	ZP2	/	/	/
2PLNV - 2/... F	ZP2	/	/	/
2PLNV - 2/... G	ZP2	/	/	/
2PLNV - 2/... H	ZP2	/	/	/
2PLNV - 2/... K	ZP2	/	/	/
2PLNV - 3/... A	ZP3	IK3	/	/
2PLNV - 3/... D	ZP3	/	/	/
2PLNV - 3/... E	ZP3	/	/	/
2PLNV - 3/... F	ZP3	/	/	/
2PLNV - 3/... G	ZP3	/	/	/
2PLNV - 3/... H	ZP3	/	/	/



Przegroda międzybiegunowa - ZP00,1,2,3



Pokrywa wkładki topikowej - PZ00



Ośłona zacisków - IK00,1,2,3



Zaczepek na szynę TH35 - TS NP-00

- Podstawy bezpiecznikowe 3-biegunowe są dostarczane z przegrodami ZP
- Podstawa 1-biegunowa jest dostarczana bez wyposażenia (akcesoriów zewnętrznych)
- Numery kodowe wyposażenia dodatkowego podstaw PLNV znajdują się w tabeli na stronie poprzedniej.

Podstawy bezpiecznikowe PLN V - 00 montowane z części

Napięcie znamionowe
690 V

Podstawy bezpiecznikowe PLN V 00 montowane z części składowych PLN V

Typ	Nr kodowy	Zestaw części składowych	Waga (kg)	Pakowanie (szt.)
PLNV - 00/1 C IK	001701300	PLNV - 00/1C + 2 x IK00	0,40	3
PLNV - 00/1 A IK	001701301	PLNV - 00/1A + 2 x IK00	0,42	3
PLNV - 00/1 B IK	001701302	PLNV - 00/1B + 2 x IK00	0,39	3
PLNV - 00/1 C IK/PZ	001701303	PLNV - 00/1C + 2 x IK00 + PZ00	0,43	3
PLNV - 00/1 A IK/ PZ	001701304	PLNV - 00/1A + 2 x IK00 + PZ00	0,45	3
PLNV - 00/1 B IK/ PZ	001701305	PLNV - 00/1B + 2 x IK00 + PZ00	0,42	3
PLNV - 00/3 C IK	001701310	3xPLNV - 00/1C + 6 x IK00 + 2 x ZP00	0,39	1
PLNV - 00/3 A IK	001701311	3xPLNV - 00/1A + 6 x IK00 + 2 x ZP00	0,40	1
PLNV - 00/3 B IK	001701312	3xPLNV - 00/1B + 6 x IK00 + 2 x ZP00	0,39	1
PLNV - 00/3 C IK/ PZ	001701313	3xPLNV - 00/1C + 6 x IK00 + 2 x ZP00 + 3 x PZ00	0,42	1
PLNV - 00/3 A IK/ PZ	001701314	3xPLNV - 00/1A + 6 x IK00 + 2 x ZP00 + 3 x PZ00	0,43	1
PLNV - 00/3 B IK/ PZ	001701315	3xPLNV - 00/1B + 6 x IK00 + 2 x ZP00 + 3 x PZ00	0,41	1

- części składowe podstaw bezpiecznikowych są dostępne pod oddzielnymi numerami kodowymi.
- Sposób doboru części i montażu jest pokazany na poniższych rysunkach
- Opisy zaisków A, B, ... K są pokazane na stronie 496



PLNV - 00/1...

+ 2x



IK00

=



PLNV - 00/1 ... IK



PLNV - 00/1...

+ 2x



IK00

+



PZ00

=



PLNV - 00/1 ... IK/PZ



3x

PLNV - 00/1...

+ 6x



IK00

+ 2x



ZP00

=



PLNV - 00/3 ... IK



3x

PLNV - 00/1...

+ 6x



IK00

+ 2x



ZP00

+ 3x



PZ00

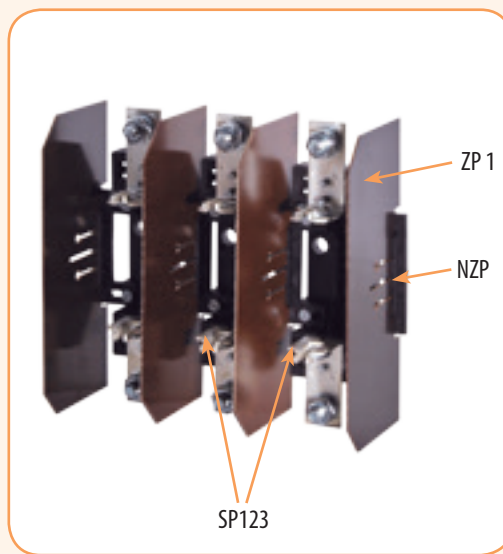
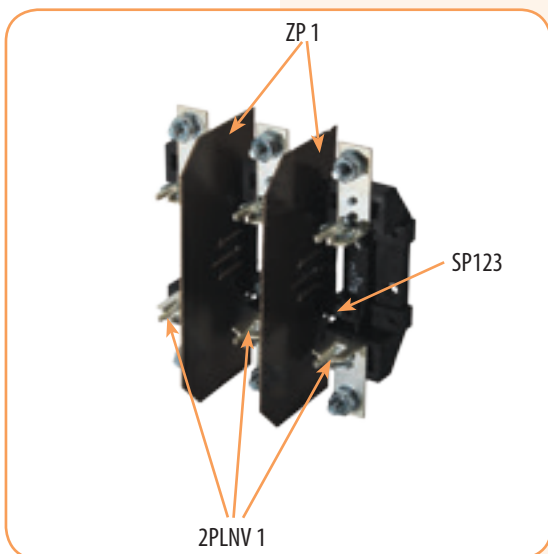
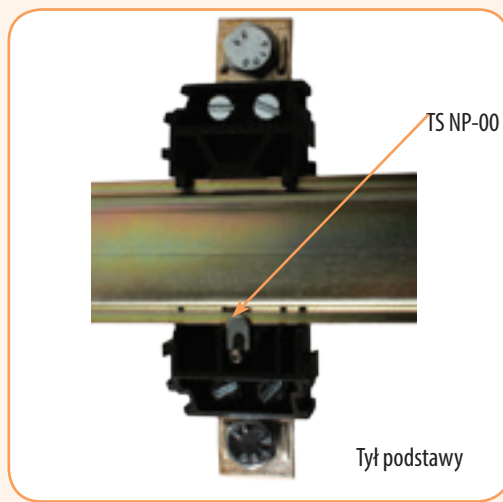
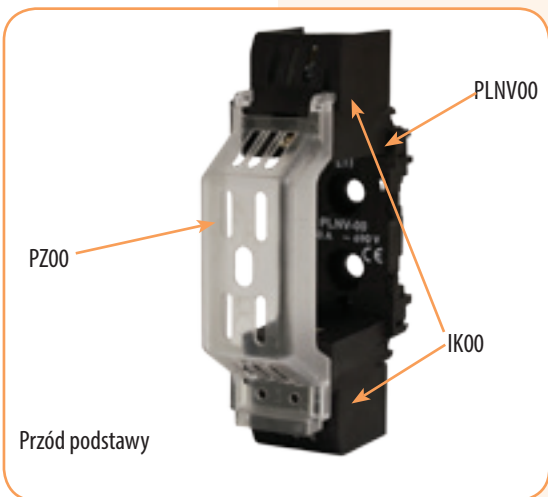
=



PLNV - 00/3 ... IK/PZ

* pokrywa wkładki topikowej PZ00 jest montowana na ostionie zacisku IK00

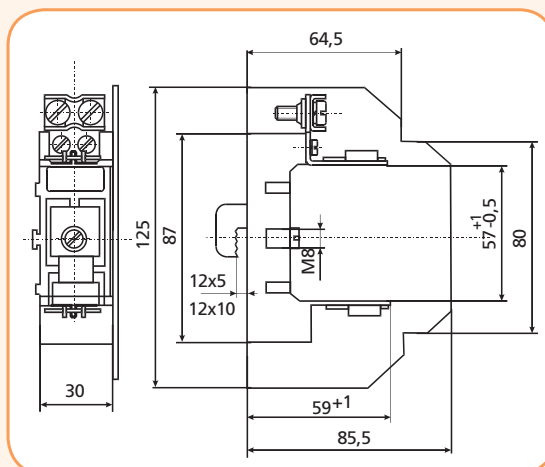
Oznaczenie poszczególnych części podstawy



Podstawy bezpiecznikowe PPR- 1 - biegunowe (1p) (do mocowania na szynach prądowych)



Podstawy bezpiecznikowe PPR-jednobiegunowe				
Typ	I_n (A)	Nr kodowy	Waga (g)	Pakowanie (szt.)
PPR 00	125	004121003	137	3/75
PPR 00 D1	125	004121008	265	3/42

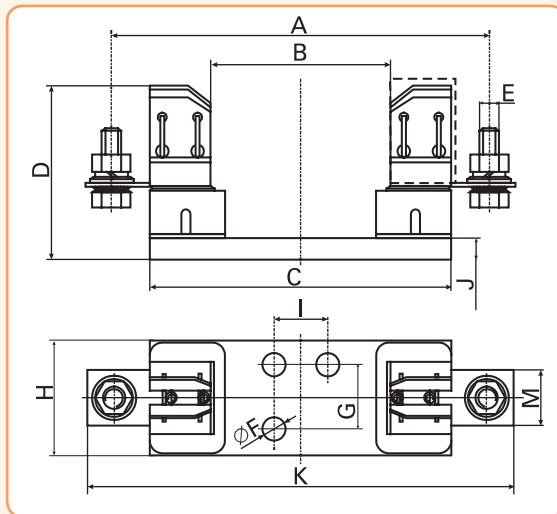


Podstawy bezpiecznikowe PK i PKI - 1 - biegunowe (1p)

Zastosowanie- Podstawy bezpiecznikowe mogą być wbudowywane do wszystkich rodzajów rozdzielni, przede wszystkim do instalacji przemysłowych. Trójbiegunowe podstawy bezpiecznikowe typ PK2 Z i PK2 ZZ są montowane bezpośrednio na zbiorczych szynach prądowych o rozstawie 185mm.

Dane techniczne

Napięcie znamionowe U_N	~690 V
Prąd znamionowy I_N	125 - 1250 A
Klasa izolacji	C - VDE 0110
Prąd szczytowy	PK 00 - 25 kA, PK 1- 40 kA, PK 2 - 50 kA, PK 3 - 60 kA
Zgodność z normami	PN-EN 60269, IEC 269, DIN VDE 0636,



Uwaga: Nakładki izolacyjne na zaciskach szczełkowych podstaw PKI, PPI służą do ochrony obsługi przed przypadkowym dotknięciem części będących pod napięciem.



PK



PKI

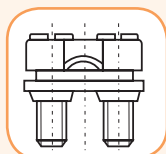


PK4

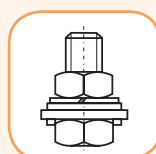
Uwaga: Do wkładek topikowych wielkości 4

Podstawy bezpiecznikowe PK, PKI- 1- biegunowe (1p)

Typ	I_N (A)	Nr kodowy	Waga (g)	Pakowanie (szt.)	Wymiary (mm)												
					A	B	C	D	E	F	G	H	I	J	K	L	M
PK 00 M8 - 2 x M6	160	004122001	170	3/120	100	57	84	60	M8 - 2 x M6	Ø7,5			25	4,5	115	20	
PK 00 M8 - M8	160	004121007	170	3/120	100	57	84	60	M8 - M8	Ø7,5			25	4,5	115	20	
PK 00 2 x M6 - 2xM6	160	004122007	170	3/120	100	57	84	60	2 x M6 - 2 x M6	Ø7,5			25	4,5	115	20	
PK 0 M8 - 2 x M6	160	004122009	258	3/90	150	74	130	60	M8 - 2 x M6	Ø7,5		33	25	4,5	170	20	
PK 0 M8 - M8	160	004122002	258	3/90	150	74	130	60	M8 - M8	Ø7,5		33	25	4,5	170	20	
PK 0 2 x M6 - 2 x M6	160	004122008	258	3/90	150	74	130	60	M8 - 2 x M6	Ø7,5		33	25	4,5	170	20	
PK 1	250	004122003	598	3/42	175	80	141	81	M10	Ø10,5	30	55	25	10	200	26	
PK 2	400	004122004	995	3/30	200	80	166	102	M10	Ø10,5	30	65	25	10	225	30	
PK 3	630	004122005	1202	3/24	210	80	166	102	M12	Ø10,5	30	65	25	10	240	30	
PK 4	1250	004122006	3030	1/7	270	100	220	143	M12	Ø13	30	102	25	12	310	50	
PKI 1	250	004122010	624	3/42	175	80	141	81	M10	Ø10,5	30	55	25	10	200	87	26
PKI 2	400	004122011	1033	3/30	200	80	166	102	M10	Ø10,5	30	65	25	10	225	98	30
PKI 3	630	004122012	1241	3,24	210	80	166	102	M12	Ø10,5	30	65	25	10	240	108	30
PK 1/1000V	250	004132014	665	3/30	193	100	160	81	M10	Ø10,5	30	55	25	10	220		26
PK1 160 DC	250	004122026	665	3/30	193	100	160	81	M10	Ø10,5	30	55	25	10	220		26

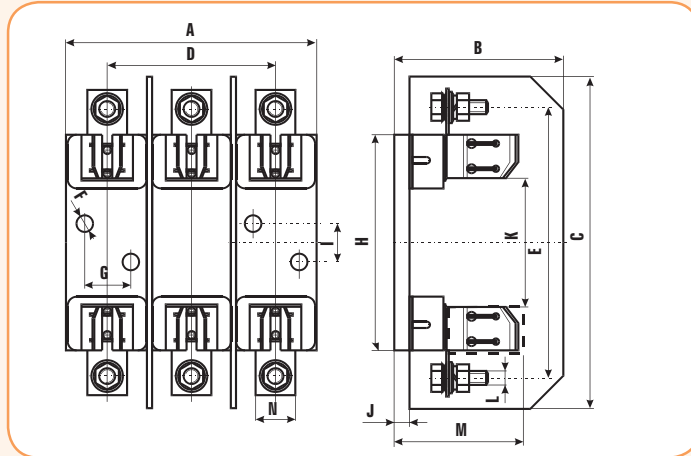


Zacisk 2xM6
(6-70mm² Cu)



Zacisk M8
(6-50mm² Cu)

Podstawy bezpiecznikowe PK i PKI - 3 - biegunowe (3p)



Podstawy bezpiecznikowe PK, PKI- 3- biegunowe (3p)

Typ	I _n (A)	Nr kodowy	Waga (g)	Pakowanie (szt.)	Wymiary													
					A	B	C	D	E	F	G	H	I	J	K	L	M	N
PK 00/3 M8 - 2 x M6	160	004132001	555	1/25	96	91,5	125	61	100	Ø7,5		84	25	4,5	57	M8 - 2 x M6		20
PK 00/3 M8 - M8	160	004132008	555	1/25	96	91,5	125	61	100	Ø7,5		84	25	4,5	57	M8 - M8		20
PK 00/3 2xM6 - 2xM6	160	004132015	555	1/25	96	91,5	125	61	100	Ø7,5		84	25	4,5	57	2 x M6 - 2 x M6		20
PK 0/3 M8 - 2 x M6	160	004132007	650	1/18	104	91,5	175	70	150	Ø7,5		130	25	4,5	74	M8 - 2 x M6		20
PK 0/3 M8 - M8	160	004132002	650	1/18	104	91,5	175	70	150	Ø7,5		130	25	4,5	74	M8 - M8		20
PK 0/3 2xM6 - 2xM6	160	004132016	650	1/18	104	91,5	175	70	150	Ø7,5		130	25	4,5	74	2 x M6 - 2 x M6		20
PK 1/3	250	004132003	1900	1/10	160	110	210	106	175	Ø10,5	30	141	25	10	80	M10		26
PK 2/3	400	004132004	3035	1/6	184	120	240	122,5	200	Ø10,5	30	166	25	10	80	M10		30
PK 3/3	630	004132005	3800	1/6	208	120	240	148	210	Ø10,5	30	166	25	10	80	M12		30
PKI 1/3	250	004132009	1990	1/10	160	110	210	106	175	Ø10,5	30	141	25	10	80	M10	87	26
PKI 2/3	400	004132010	2990	1/6	184	120	240	122,5	200	Ø10,5	30	166	25	10	80	M10	98	30
PKI 3/3	630	004132011	3890	1/10	208	120	240	148	210	Ø10,5	30	166	25	10	80	M12	108	30

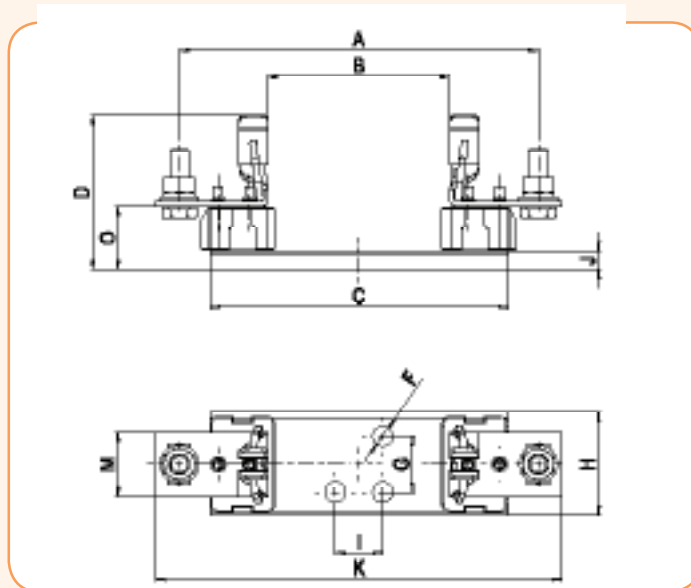
Podstawy bezpiecznikowe PK i PKI - 1 - biegunowe (1p) 1000V

Podstawy bezpiecznikowe PK, PKI- 1- biegunowe (1p) 1000V

Typ	I _n (A)	Nr kodowy	U _n (V)	Moment dokręcenia śrub zacisków (Nm)	Przyłączalność przewodów (mm ²)	Waga (g)	Pakowanie (szt.)
PK1-100 M10-M10 1p 1000V	250	004123400	1000	32	25-150	623	3



PK1-100 M10-M10 1p 1000V

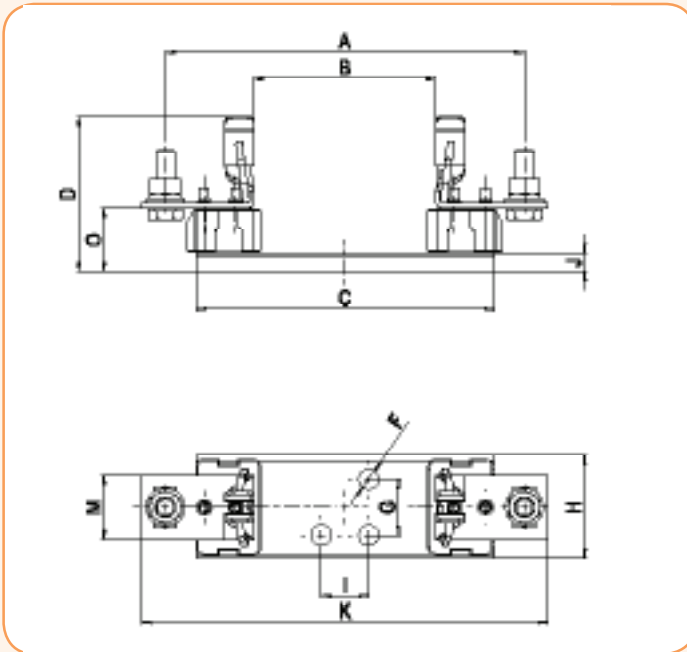


Typ	A	B	C	D	E	F	G	H	I	J	K	L	M
PK1-100 M10-M10 1p 1000V	193	100	160	84	M10-M10	10,5	30	55,5	25	10	220		35

WT-NH

Podstawy bezpiecznikowe PK, PKI- 1- biegunowe (1p) 1000V

Typ	I_n (A)	Nr kodowy	U_n (V)	Moment dokręcenia śrub zacisków (Nm)	Przyłączalność przewodów (mm ²)	Waga (g)	Pakowanie (szt.)
PK2-100 M10-M10 1p 1000V	400	004123401	1000	32	25-240	878	3

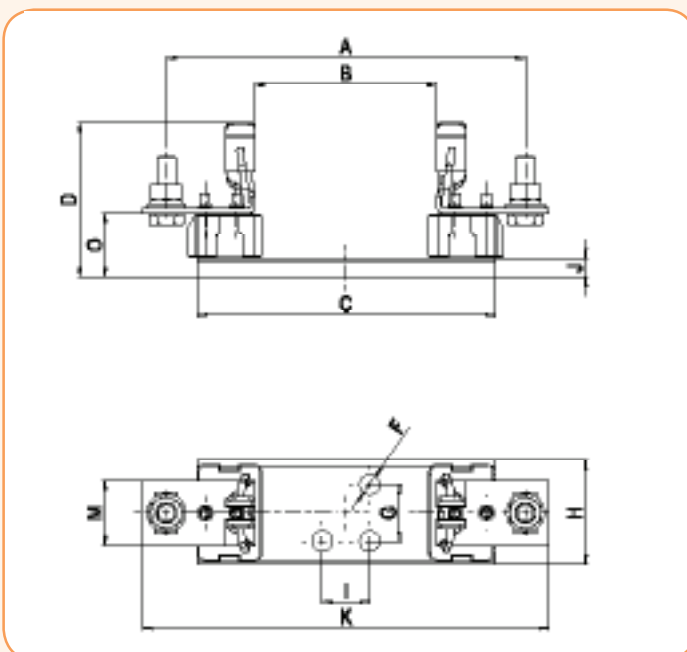


PK2-100 M10-M10 1p 1000V

Typ	Wymiary												
	A	B	C	D	E	F	G	H	I	J	K	L	M
PK2-100 M10-M10 1p 1000V	220	100	186	90	M10-M10	10,5	30	65	16,5	10	245	L	35

Podstawy bezpiecznikowe PK, PKI- 1- biegunowe (1p) 1000V

Typ	I_n (A)	Nr kodowy	U_n (V)	Moment dokręcenia śrub zacisków (Nm)	Przyłączalność przewodów (mm ²)	Waga (g)	Pakowanie (szt.)
PK3-100 M12-M12 1p 1000V	630	004123402	1000	32	25-300	1132	3



PK3-100 M12-M12 1p 1000V

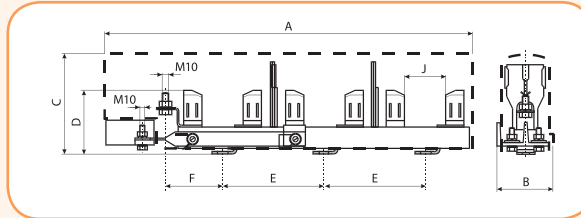
Typ	Wymiary												
	A	B	C	D	E	F	G	H	I	J	K	L	M
PK3-100 M12-M12 1p 1000V	230	100	186	101	M12-M12	10,5	30	65	16,5	10	260	L	35

Podstawy bezpiecznikowe pionowe - Z - 3 - biegunowa (3p)



Podstawy bezpiecznikowe Z pionowe 3-biegunowe

Typ	I _n (A)	Nr kodowy	Waga (g)	Pakowanie (szt.)	Wymiary (mm)					
					A	B	C	D	E	F
PPI 00Z	160	004121012	830	2	360	58	71		100	55



Podstawy bezpiecznikowe pionowe 3 - trójbiegunowe



Podstawy bezpiecznikowe - L pionowe 3-biegunowe

Typ	Nr kodowy	Wielkość	Rozstaw szyn (mm)	Rodzaj przyłącza	Waga (kg)	Pakowanie (szt.)
L00-3/100/F/HA	L5651001	00	100	śruba M8/2xM5	0,8	1
L1-3/3A/HA	L1631001	1	185	śruba M10	1,2	1
L1-3/9/KM2G-F/HA	L1696004	1	185	zacisk ramkowy V do 240mm ²	1,4	1
L2-3/3A/HA	L2631001	2	185	śruba M12	1,3	1
L2-3/9/KM2G-F/HA	L2696004	2	185	zacisk ramkowy V do 240mm ²	1,5	1
L3-3/3A/HA	L3631001	3	185	śruba M12	1,7	1
L3-3/9/KM2G-F/HA	L3696013	3	185	zacisk ramkowy V do 240mm ²	1,8	1

Uwaga: - wyrób należy do grupy produktów - JEAN MUELLER

Podstawy bezpiecznikowe PSH - 1 - biegunowe (1p) (korpus z tworzywa sztucznego)

Podstawy bezpiecznikowe PSH posiadają korpus z wysokoudarowego tworzywa sztucznego, do którego przykręcone są szczęki nożowe wykonane z miedzi i galwanicznie pokryte srebrem. Styk szczęki podstawy ze stykiem nożowym wkładki topikowej zapewnia pierścieni sprężysty. Podstawy PSH 1 i PSH 2 produkowane są jako jednobiegunowe.



Dane techniczne podstaw PSH 1 - biegunowych i 3 - biegunowych

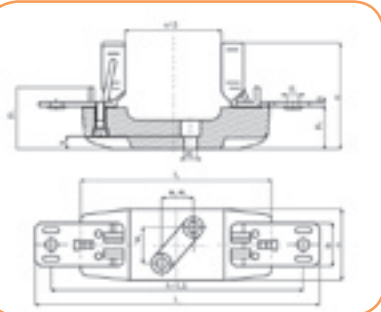
Napięcie znamionowe U _n	~690 V
Prąd znamionowy I _n	PSH00-160A, PSH1- 250A, PSH2- 400 A
Klasa izolacji	C - VDE 0110
Prąd szczytowy	PSH 00 - 25 kA, PSH 1- 40 kA, PSH 2 - 50 kA
Zgodność z normami	PN-EN 60269, IEC 269, DIN VDE 0636,

Wymiary

Typ	I _n (A)	a	b	c	d ₁	d ₂	h	k	l ₁	l ₂	n	p ₁	p ₂	y	w ₁	w ₂	w ₃
PSH 00	160	1,8	22	58	9	7,5	100	8	120	94	34	38,5	22	57	-	-	25
PSH 1	250	2,2	35	82	11	10,5	175	15	200	155	59	52	35	80	30	25	-
PSH 2	400	3	35	88,5	11	10,5	200	15	250	155	59	51,5	35	80	30	25	-

Tabela wykonai

Typ podstawy / Wykonanie	Nr kodowy					
	P1	P2	P3	P10	P12	P13
PSH 00	004122015	004122016	004122017	004122018	004122019	004122020
PSH 1	004122021					
PSH 2	004122022					



- P1 - podstawa jednobiegunowa z obustronnymi zaciskami w postaci śruby M8 x 20 do przewodów z końcówką kablową
- P2 - podstawa jednobiegunowa z obustronnym zaciskiem w postaci śruby M8 x 20 oraz podkładki w kształcie umożliwiającymi przyłączenie przewodu 2 x 35mm²
- P3 - podstawa jednobiegunowa z zaciskiem w postaci śruby M8 x 20 do przewodów z końcówką kablową z jednej strony oraz zaciskiem w postaci śruby M8 x 20 z podkładką w kształcie umożliwiającą przyłączenie przewodu 2 x 35mm² z drugiej strony
- P10 - podstawa jednobiegunowa z obustronnymi zaciskami 2 x M6 - do wielu przewodów bez końcówek kablowych
- P12 - podstawa jednobiegunowa z zaciskami 2 x M6 - do wielu przewodów bez końcówek kablowych z jednej strony oraz zaciskiem w postaci śruby M8 x 20 do przewodów z końcówką kablową z drugiej strony
- P13 - podstawa jednobiegunowa z zaciskiem 2 x M6 - do wielu przewodów bez końcówek kablowych z jednej strony oraz zaciskami w postaci śruby M8 x 20 i podkładki w kształcie umożliwiającym podłączenie przewodów 2 x 35mm² z drugiej strony

Podstawy bezpiecznikowe 3 PSH - 3 - biegunowe (3p) (korpus z tworzywa sztucznego)

Podstawy bezpiecznikowe trójbiegunowe - 3 PSH wyposażone są w osłonę szczęk nożowych i zacisków kablowych. Podstawy posiadają różne wykonania zacisków przewodów (P1 P14).



Tabela wykonań

Typ podstawy / Wykonanie	Nr kodowy		
	P1	P2	P3
PSH 00	004132020	004132021	004132022

Mostki neutralne

Mostki neutralne służą do przyłączenia przewodów neutralnych - N.

Mostki neutralne PP, PK

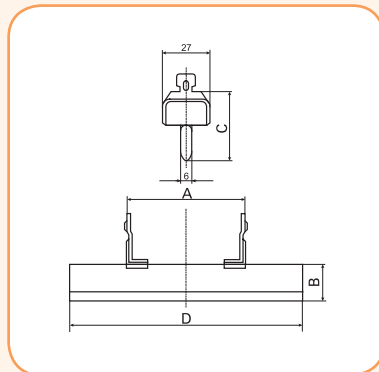
Typ	I _n (A)	Nr kodowy	Waga (g)	Pakowanie (szt.)	Wymiary					
					A	B	C	D	E	F
PK 00/0	160	004941402	224	3/120	115	30	26,5	100	25	4,5
PK 1/0	250	004941404	590	3/42	200	55	38	175	25	10
PK 2/0	400	004941405	920	3/30	225	65	40	200	25	10
PK 3/0	630	004941406	920	3/24	240	65	40	210	25	10



Zwieracze instalacyjne

Zwieracze instalacyjne NVL, ZI, NVLI... - izolowane

Typ	I _N (A)	Nr kodowy	Waga (g)	Pakowanie (szt.)	Wymiary			
					A	B	C	D
ZI 00	160	004941211	82	20	48	15	35	77,5
ZI 1	250	004941213	137	20	65	20	40	133
ZI 2	400	004941214	208	20	65	26	48	148
ZI 3	630	004941240	320	6/30	65	33	56	148
NVL4	1250	004941208	740	5	68	51	87	200
NVL4a	1600	004941209	610	5	89	50	86	200
NVLI 00	160	004941220	70	5/60	49	15	35	78,5
NVLI 0	160	004941221	120	5/75	68	15	35	125
NVLI 1	250	004941222	145	5/40	68	20	40	135
NVLI 2	400	004941223	215	5/25	68	26	46	150
NVLI 3	630	004941224	315	5/20	68	36	56	150



ZI...



NVL...



NVLI...



Uchwyty izolacyjne do wkładek topikowych



R00-3

Uchwyty izolacyjne

Typ	I _n (A)	Nr kodowy	Waga (g)	Pakowanie (szt.)
R00-3	2-630	004941111	276	1/10
VR00-3*	2-630	004941100	420	1/30
GPSHE/AI**	2-630	U8950005	440	1/30

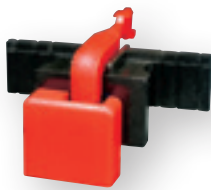
* Ochrona łokcia wykonana z niepalnej skóry

** Ochrona łokcia wykonana ze skóry - wyrób należy do grupy produktów - JEAN MUELLER



GPSHE/AI

Mikrołącznik sygnalizacyjny NVS 5

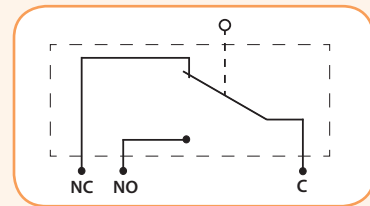


NVS 5 jest przeznaczony do sygnalizacji przepalenia się wkładki topikowej przemysłowej wielkości od WT-00 C do WT-3 (z wyjątkiem wkładek o charakterystyce ultra szybkiej z nożami stykowymi przeznaczonymi do mocowania na zaciskach śrubowych). NVS 5 jest napędzany sprężyną wskaźnika zadziałania wkładki topikowej.

Mikrołącznik sygnalizacyjny NVS 5

Typ	Nr kodowy	Waga (g)	Pakowanie (szt.)
NVS 5*	004117001	11,5	10/340

* I_n = 5A AC1, U_n = 125V - 250V AC



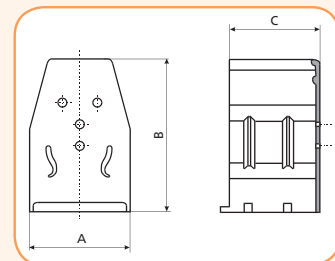
NVS 5 - Styk przełączny

Osłony zacisków nożowych podstaw bezpiecznikowych PK i PP



Osłony izolacyjne do zacisków nożowych podstaw

Typ	Nr kodowy	Waga (g)	Pakowanie (szt.)	Wymiary (mm)		
				A	B	C
PP00	004129201	15	24/168	32	68	41
PK1	004129001	13	42/504	40	52	33
PK2	004129002	19	18/216	44	63	40
PK3	004129003	19	21/315	44	67	40

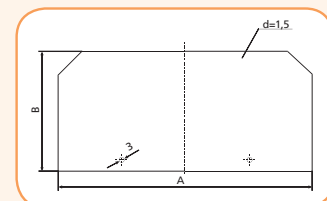


Międzybiegunowa przekładka izolacyjna podstaw bezpiecznikowych PK, PP



Międzybiegunowa przekładka izolacyjna

Typ	Nr kodowy	Waga (g)	Pakowanie (szt.)	Wymiary (mm)	
				A	B
PP00, PK00	004941301	50	20/100	125	83
PK0	004941302	50	20/100	175	82
PK1	004941303	50	20/100	210	100
PK2	004941304	50	20/100	240	110
PK3	004941305	50	20/100	250	110



Rozłączniki bezpiecznikowe

Rozłączniki bezpiecznikowe skrzynkowe HVL EK 000, 3-biegunowe

Zastosowanie- Rozłączniki bezpiecznikowe skrzynkowe HVL EK 000 są aparatami niskiego napięcia, które pozwalają na załączanie i wyłączanie obwodu elektrycznego pod obciążeniem, w zależności od napięcia i kategorii pracy. Przeznaczone są również do zabezpieczania obwodu elektrycznego przy współpracy z bezpiecznikami topikowymi wielkości WT - 00C (000). Mogą współpracować ze zwierzaczami instalacyjnymi (np. NVL00, IZ00) pełniąc wtedy funkcję rozłącznika. Specjalnie zaprojektowane styki główne (miedziane, pokryte warstwą srebra) z komorami łukowymi, zapewniają wysoką zdolność łączeniową oraz długą trwałość mechaniczną i elektryczną. Rozłączniki bezpiecznikowe HVL EK 000 są przystosowane do bezpośredniego podłączenia przewodów za pomocą zacisków - dwuwkrętowych OS00, pryzmowych P00 i P002 oraz do przewodów z końcówką kablową - zacisk M8.

Montaż - Rozłączniki bezpiecznikowe HVL EK 000 mogą być montowane na płycie montażowej (za pomocą wkrętów M6) lub na szynie montażowej TH35. Pozycja montażowa - pionowa

Dane techniczne

Typ	HVL EK 000 1p		HVL EK 000 3p	
Znamionowy termiczny prąd obciążenia I_{th}^*	160A			
Znamionowe napięcie izolacji U_i	690 V AC (40-60 Hz)			
Znamionowe napięcie udarowe U_{imp}	8kV			
Kategorie pracy	AC-21B	A-22B	AC-21B	AC-22B
Znamionowy prąd obciążenia	160		125A	160A 100A
Napięcie znamionowe łączeniowe	AC 230		AC 690V	AC 400 AC 500
Znam. prąd zwarciovy załączalny	63 kA			
Trwałość mechaniczna	1600 cykli			
Trwałość elektryczna	200 cykli			
Znamionowa strata mocy (bez wkładek topikowych)	3,74 W		10,2 W	
Stopień ochrony (pokrywa zamknięta)	IP20			
Stopień ochrony (pokrywa otwarta)	IP10			
Stopień zabrudzenia (miejsce pracy)	3			
Temperatura pracy (otoczenie) **	-25°C do +55°C			
Temperatura składowania	-30°C do +70°C			

* W przypadku zamontowania rozłącznika w zamkniętej rozdzielni, prąd termiczny obciążenia powinien zostać zredukowany (I_{th} x współczynnik korekcyjny k_t) w zależności od ilości zamontowanych rozłączników. (Patrz poniższa tabela)

** W przypadku użytkowania rozłącznika w temperaturze otoczenia od +45°C do +55°C, prąd termiczny obciążenia powinien zostać zredukowany o ok. 5-10%

Liczba zamontowanych rozłączników	2-3	4-5	6-9	>9
Współczynnik korekcyjny - k_t	0,9	0,8	0,7	0,6

Rozłączniki bezpiecznikowe HVL EK 000 3-biegunowe

Typ	Nr kodowy	Waga (kg)	Pakowanie (szt.)
HVL EK 000 3p m8	001701000	0,58	1
HVL EK 000 3p OS00 6-16	001701001	0,52	
HVL EK 000 3p OS00 25-50	001701002	0,58	
HVL EK 000 3p P00 10-35	001701003	0,62	
HVL EK 000 3p P00 50-70	001701004	0,63	
HVL EK 000 3p P002 10-16	001701005	0,66	
HVL EK 000 3p P002 25-35	001701006	0,97	

Rozłączniki bezpiecznikowe HVL EK 000 1-biegunowe

Typ	Nr kodowy	Waga (kg)	Pakowanie (szt.)
HVL EK 000 1p M8	001701400	0,23	3
HVL EK 000 1p OS00 6-16	001701401	0,22	
HVL EK 000 1p OS00 25-50	001701402	0,22	
HVL EK 000 1p P00 10-35	001701403	0,24	
HVL EK 000 1p P00 50-70	001701404	0,24	
HVL EK 000 1p P002 10-16	001701405	0,25	
HVL EK 000 1p P002 25-35	001701406	0,25	

- Rozłączniki HVL EK 000 są przystosowane do montażu na szynie TH35 bez dodatkowego wyposażenia
- Zaciski rozłączników HVL EK 000 są opisane w tabeli na stronie następczej
- Podany typ zacisków do rozłączników HVL EK oznacza identyczny typ zacisków na obu stronach rozłącznika HVL EK



HVL EK 000 3p



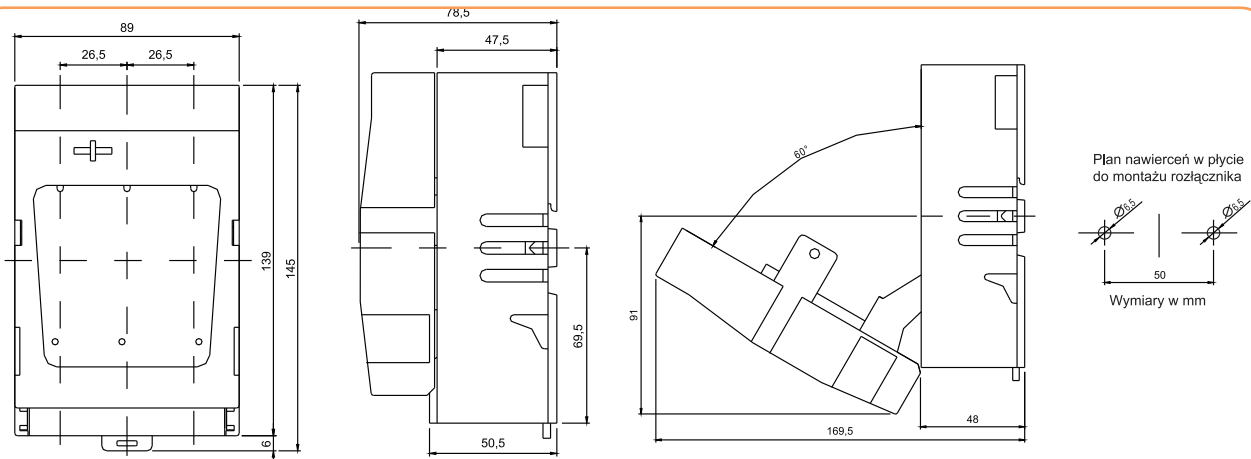
HVL EK 000 1p

TYPY ZACISKÓW

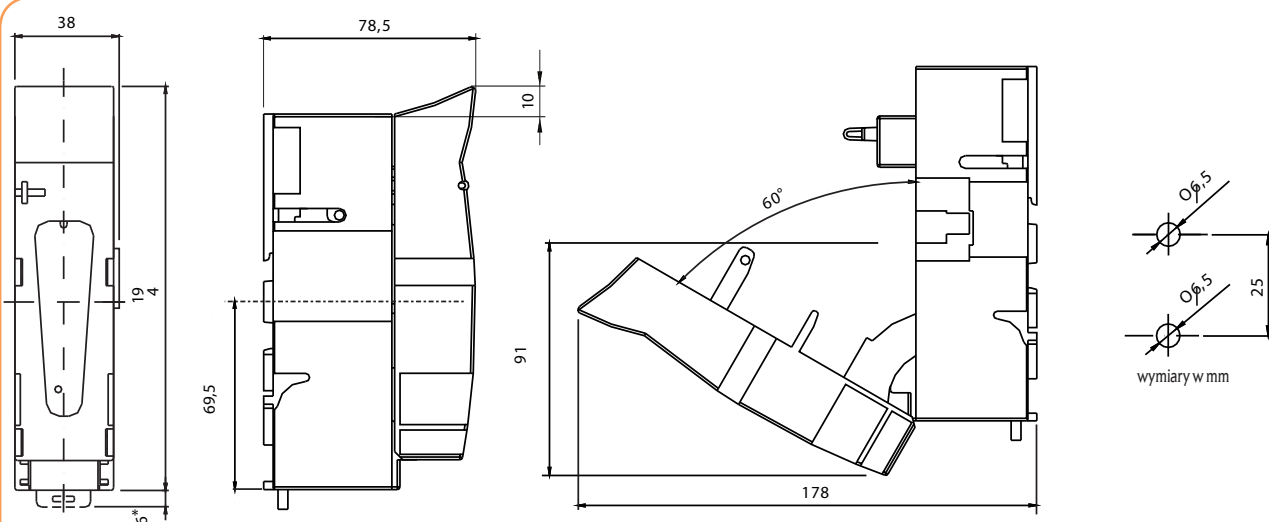
Zacisk				
Typ	HVL EK 000 M8	HVL EK 000 OS00 16	HVL EK 000 OS00 50	HVL EK 000 P00 35 HVL EK 000 P00 70
Pojemność zacisków	70mm ²	6 - 16mm ² Cu	25 - 50mm ² Cu	10 - 35mm ² Al/Cu 50 - 70mm ² Al/Cu
Śruba	M8x12 DIN 933	2 x (M5x12) DIN 912	2 x (M5x14) DIN 912	2 x (M5x20) DIN 912 2 x (M5x25) DIN 912
Moment przykręcania	12 - 15 Nm	2,6 Nm	2,6 Nm	4,5 Nm

Podstawowy typ rozłącznika jest wyposażony w zaciski śrubowe M8.
 Oznaczenie typu rozłącznika do zamówienia : HVL EK 000
 Oznaczenie typu zacisków do zamówienia : P002 (25-35)

Wymiary HVL EK 3p 000



Wymiary HVL EK 1p 000



WT-NH

Rozłączniki bezpiecznikowe

Rozłączniki bezpiecznikowe HVL EK 000 4-biegunowe

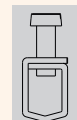
Typ	Nr kodowy	Waga (kg)	Pakowanie (szt.)
HVL EK 000 4p M8	001701420	0,82	1

- Rozłączniki HVL EK 000 są przystosowane do montażu na szynie TH35 bez dodatkowego wyposażenia
- Zaciski rozłączników HVL EK 000 są opisane w tabeli na stronie poprzedniej
- Rozłączanie bieguna neutralnego (N) następuje w tym samym czasie co pozostałych biegunów fazowych

Rozłączniki bezpiecznikowe HVL-B EK 000 z zaciskami BT... montowane na szynach prądowych 5 - 10mm

Typ	Nr kodowy	Waga (kg)	Pakowanie (szt.)
HVL-B EK 000 3p M8	001701011	0,85	1
HVL-B EK 000 3p BT00 10-70	001701012	0,88	1

- Rozłączniki HVL-B EK 000 są przystosowane do montażu na szynach prądowych o rozstawie 60mm, i grubości 5-10 mm.
- Zaciski rozłączników HVL EK 000 są opisane w tabeli na stronie poprzedniej
- Do zacisku BT00 10-70 rozłącznika HVL-B EK można przyłączyć przewód o przekroju do 50 mm².
- Przed instalacją rozłącznika na szynach prądowych, należy przeczytać dokładnie instrukcję jego instalacji.



BT00 10-70
10-50 mm ²
Al/Cu
M6
4,5 Nm

Zacisk BT00 10-70

Rozłączniki bezpiecznikowe HVL-P EK 000 z zaciskami płaskimi - przedłużonymi

Typ	Nr kodowy	Waga (kg)	Pakowanie (szt.)
HVL-P EK 000 3p M8	001701013	0,59	1
HVL-P EK 000 3p OS00 6-50	001701014	0,53	1
HVL-P EK 000 3p P00 10-70	001701015	0,59	1

- Rozłączniki HVL EK 000 są przystosowane do montażu na powierzchni płaskiej oraz na szynie TH35 bez dodatkowego wyposażenia
- Rozłączniki HVL-P EK 00 są dostarczane ze specjalną osłoną zacisków dolnych - (PRS EK 000/3)
- Zaciski rozłączników HVL EK 000 są opisane w tabeli na stronie poprzedniej

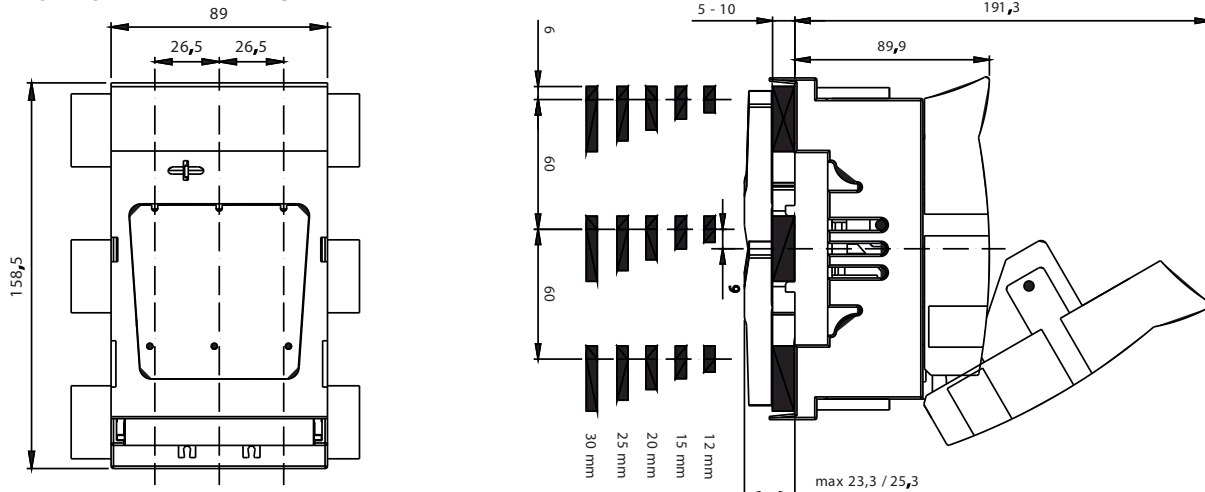
Osłony zacisków PRS...

Typ	Nr kodowy	Opis	Waga (kg)	Pakowanie (szt.)
PRS EK 000/1	001701450	Osłona zacisków 1p	0,02	2
PRS EK 000/3	001701451	Osłona zacisków 3p	0,03	2
PRS-B EK 000/3	001701452	Osłona zacisków 3p	0,03	2

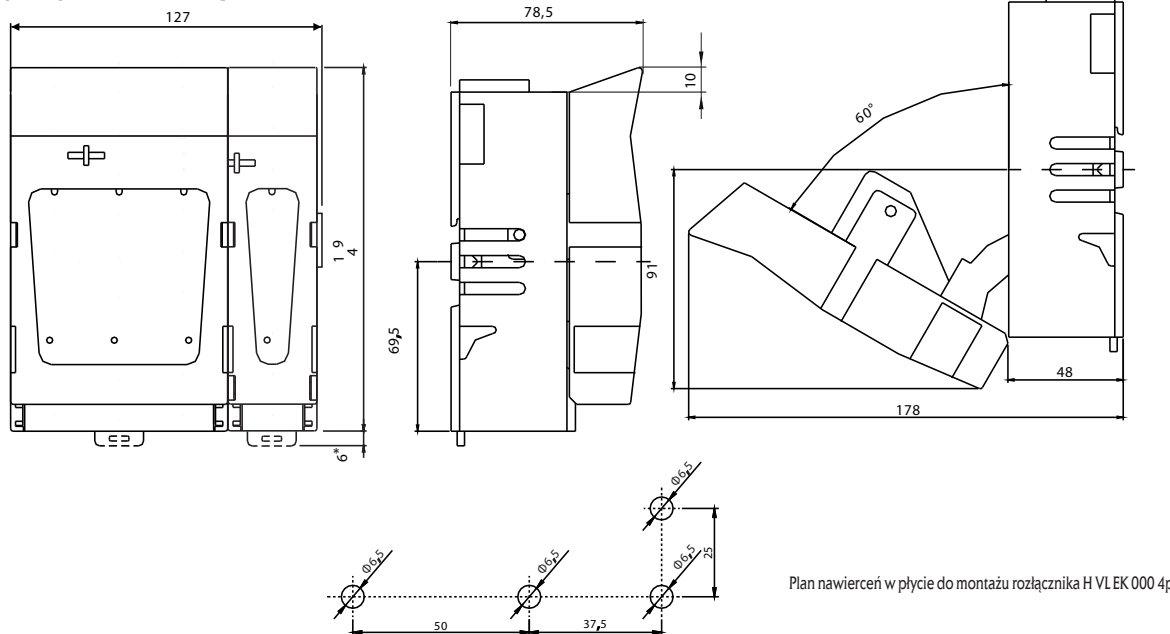
- Osłony PRS EK 000... do rozłącznika HVL EK 000, dostarczane są parami na stronę górną i dolną rozłącznika
- Osłony PRS-B EK 000/3 do rozłącznika HVL-B EK 000, dostarczane są parami na stronę górną i dolną rozłącznika



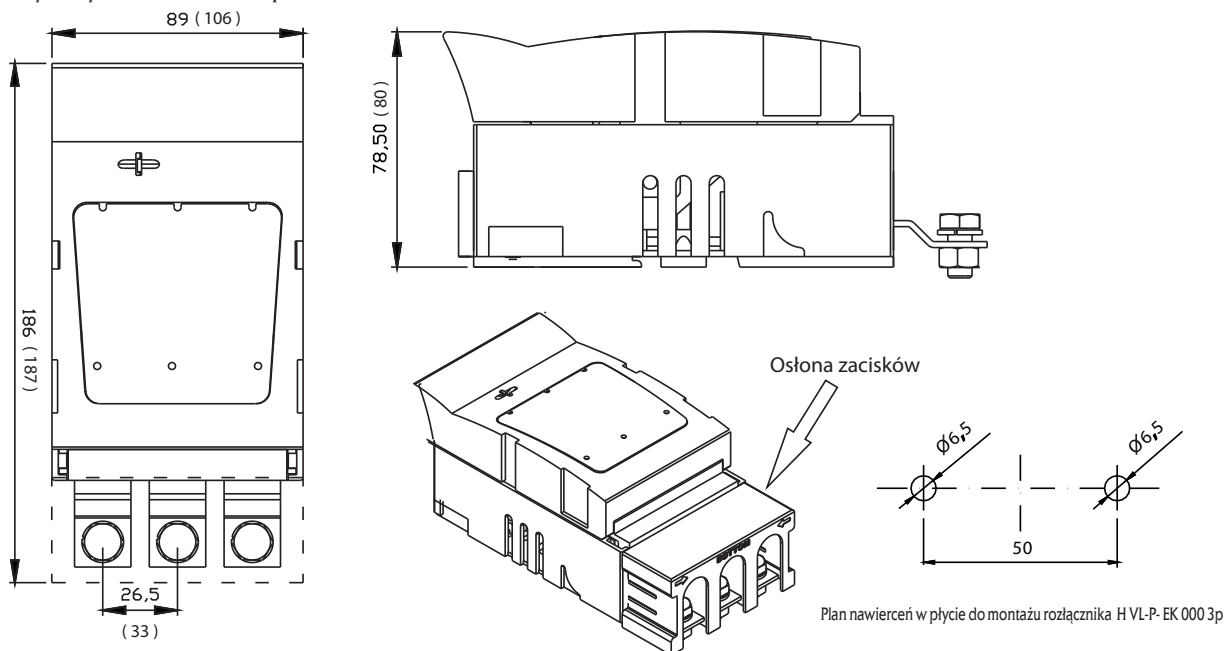
Wymiary HVL - B EK 000 3p



Wymiary HVLEK 000 4p



Wymiary HVL-P EK 000 3p



Rozłączniki bezpiecznikowe skrzynkowe HVL EK 00 (1 i 3-biegunowe)

Zastosowanie- Rozłączniki bezpiecznikowe skrzynkowe HVL EK 000 są aparatami niskiego napięcia, które pozwalają na załączanie i wyłączenie obwodu elektrycznego pod obciążeniem, w zależności od napięcia i kategorii pracy. Przeznaczone są również do zabezpieczania obwodu elektrycznego przy współpracy z bezpiecznikami topikowymi wielkości WT - 00C (000). Mogą współpracować ze zwierzcami instalacyjnymi (np. NVL00, IZ00) pełniąc wtedy funkcję rozłącznika. Specjalnie zaprojektowane styki główne (miedziane, pokryte warstwą srebra) z komorami łukowymi, zapewniają wysoką zdolność łączeniową oraz długą trwałość mechaniczną i elektryczną. Rozłączniki bezpiecznikowe HVL EK 000 są przystosowane do bezpośredniego podłączenia przewodów za pomocą zacisków - obejmowych OS00, przyzwoych P00 i P002 oraz do przewodów z końcówką kablową - zacisk - śruba M8.

Montaż - Rozłączniki bezpiecznikowe HVL EK 000 mogą być montowane na płycie montażowej (za pomocą wkrętów M6) . Pozycja montażowa - pionowa

Dane techniczne

Typ	HVL EK 00 1p		HVL EK 00 3p	
	Znam. termiczny prąd obciążenia I_{th}^*	160A		
Znam. napięcie izolacji U_i	690 V AC (40 - 60 Hz)			
Znam. napięcie udarowe U_{imp}	8kV			
Kategorie pracy	AC-21B	A-22B	AC-21B	AC-22B
Znam. prąd obciążenia	160A		125A	160A 125A
Napięcie znamionowe łączeniowe	AC 230V		AC 690V	AC 400V AC 500V
Znam. prąd zwarcioowy załączalny	63 kA			
Trwałość mechaniczna	1600 cykli			
Trwałość elektryczna	200 cykli			
Znamionowa strata mocy (bez wkładek topikowych)	3,74 W		10,2 W	
Stopień ochrony (pokrywa zamknięta)	IP20			
Stopień ochrony (pokrywa otwarta)	IP10			
Stopień zabrudzenia (miejsce pracy)	3			
Temperatura pracy (otoczenia)**	-25°C do +55°C			
Temperatura składowania	-30°C do +70°C			

* W przypadku zamontowania rozłącznika w zamkniętej rozdzielni, prąd termiczny obciążenia powinien zostać zredukowany ($I_{th} \times \text{współczynnik korekcyjny } k_c$) w zależności od ilości zamontowanych rozłączników. (Patrz poniższa tabela)

** W przypadku użytkowania rozłącznika w temperaturze otoczenia od +45°C do +55°C, prąd termiczny obciążenia I_{th} powinien zostać zredukowany o ok. 5-10%

Liczba zamontowanych rozłączników	2-3	4-5	6-9	>9
Współczynnik korekcyjny - k_c	0,9	0,8	0,7	0,6

Rozłączniki bezpiecznikowe HVL EK 00 3 - biegunowe

Typ	Nr kodowy	Waga (kg)	Pakowanie (szt.)
HVL EK 00 3p M8	001701250	0,65	1
HVL EK 00 3p OS00 6-50	001701251	0,75	
HVL EK 00 3p OS00 6-50	001701251kpl*	0,80	
HVL EK 00 P00 10-70	001701252	0,69	
HVL EK 00 P00 35-95	001701255	0,72	
HVL EK 00 BT00 10-70	001701256	0,66	

* Rozłącznik wyposażony obustronnie w zaciski śrubowe M8 oraz w zaciski obejmowe OS00 (Rys. obok)

Rozłączniki bezpiecznikowe HVL EK 00 1 - biegunowe

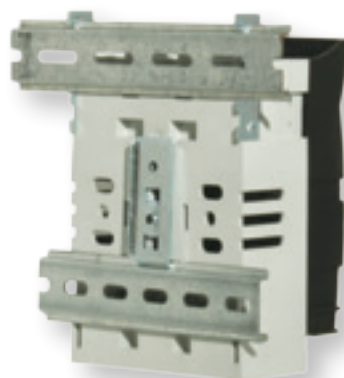
Typ	Nr kodowy	Waga (kg)	Pakowanie (szt.)
HVL EK 00 1p M8	001701410	0,28	3
HVL EK 00 1p OS00 6-50	001701411	0,26	3
HVL EK 00 1p P00 10-70	001701412	0,28	3
HVL EK 00 1p P00 35-95	001701415	0,30	3
HVL EK 00 1p BT00 10-70	001701416	0,28	3

- Rozłączniki HVL EK 00 są przystosowane do montażu na powierzchni płaskiej
- Podstawowy typ rozłącznika - HVL EK 00 jest wyposażony w zaciski kablowe - śruba M8
- Zaciski rozłączników HVL EK 000 są opisane w tabeli na stronie 513
- Dodatkowe wyposażenie podano w tabeli - Akcesoria.



Zacisk obejmowy OS00




Rozłączniki bezpiecznikowe HVL EK 00 4 - biegunowe

Typ	Nr kodowy	Waga (kg)	Pakowanie (szt.)
HVL EK 00 4p M8	001701430	0,92	1
HVL EK 00 4p BT00 10-70	001701431	0,92	1

- Rozłączniki HVL EK 00 4p są przystosowane do montażu na powierzchni płaskiej
- Podstawowy typ rozłącznika - HVL EK 00 jest wyposażony w zaciski kablowe - śruba M8
- Zaciski rozłączników HVL EK 000 są opisane w tabeli na stronie następczej
- Rozłączanie bieguna neutralnego (N) następuje w tym samym czasie co pozostałych biegunów

Rozłączniki bezpiecznikowe HVL-P EK 00 z zaciskami płaskimi - przedłużonymi

Typ	Nr kodowy	Waga (kg)	Pakowanie (szt.)
HVL-P EK 00 3p M8	001701260	0,67	1
HVL-P EK 00 3p OS00 6-50	001701261	0,65	1
HVL-P EK 00 3p P00 10-70	001701262	0,71	1

- Rozłączniki HVL-P EK 00 3p są przystosowane do montażu na powierzchni płaskiej
- Rozłączniki HVL-P EK 00 3p dostarczane są bez żadnych dodatkowych osłon zacisków
- Zaciski rozłączników HVL EK 00 są opisane w tabeli na stronie następczej

Akcesoria do rozłączników HVL EK 00

Typ	Nr kodowy	Waga (g)	Pakowanie (szt.)
DIN EK 00 125-150	001701453	33	3

- Zaczep DIN EK 00 125-150 pozwala zamontować rozłącznik HVL EK 00 na 2-ch szynach montażowych o rozstawie 125mm lub 150mm.

Zaciski do rozłączników HVL EK 000 i HVL EK 00

Typ	Nr kodowy	Rys. zacisku	Do rozłącznika	Pakowanie (szt.)
OS00 6-16	001701460		HVL EK 000	3
OS00 25-50	001701461		HVL EK 000	3
OS00 6-50	001701480		HVL EK 00	3
P00 10-35	001701462		HVL EK 000	3
P00 50-70	001701463		HVL EK 000	3
P00 10-70	001701481		HVL EK 00	3
P00 35-95*	001701464		HVL EK 00	3
P002 10-16	001701465		HVL EK 000	3
P002 25-35	001701466		HVL EK 000	3
P002 10-35	001701482		HVL EK 00***	3
P002 50	001701467		HVL EK 000, 00 ***	3
P002 35-70*	001701468		HVL EK 00***	3

* Z powodu szerszego rozstawu śrub zacisków, zamiana zacisków jest możliwa tylko pomiędzy tymi dwoma typami (jednak zawsze można zamienić zaciski OS z zaciskami P00 i P002 i odwrotnie a tylko wyjątki oznaczone są *)

** Typ przyłączonego kabla podany jest na powyższym rysunku.

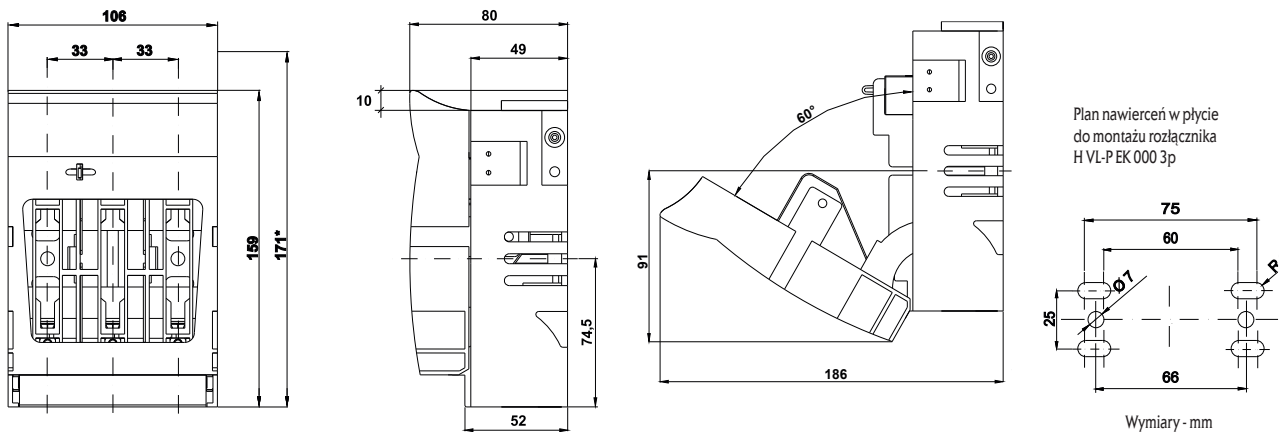
*** Zaciski - podwójne pryzmowe (P002) mogą być użyte tylko na dolnej stronie rozłącznika HVL EK 00.

Typy zacisków HVL EK 00

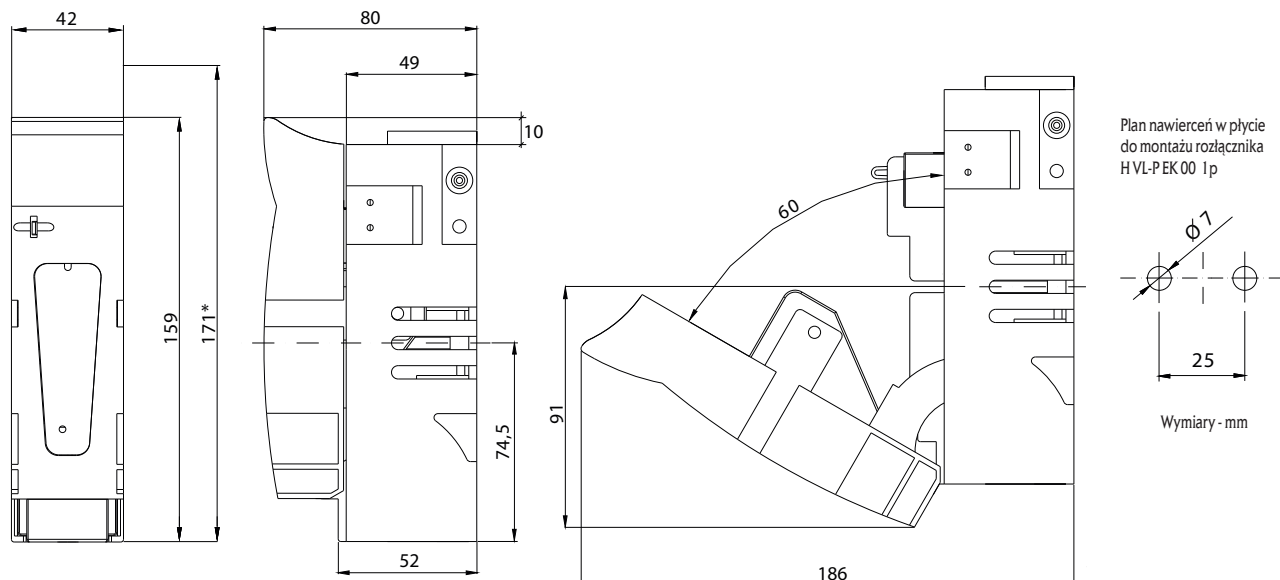
Zacisk							
Typ	HVL EK 00 M8	HVL EK 00 OS00 50	HVL EK 00 P00 70	HVL EK 00 P00 95	HVL EK 00 P002 35	HVL EK 00 P002 50	HVL EK 00 BT0070
Przyłączalność zacisków	70mm ²	6 - 50mm ² Cu	10 - 70mm ² Al/Cu	35-95mm ² Al/Cu	2x(10-35mm ²) Al/Cu	2x(50mm ²) Al/Cu	6 - 70mm ² Al/Cu
Śruba	M8x12 DIN 933	2 x (M5x14) DIN 912	2 x (M5x25) DIN 912	2 x (M5x30) DIN 912	2 x (M5x30) DIN 912	2 x (M5x40) DIN 912	M6 DIN 912
Moment przykręcania	12 - 15 Nm	2,6 Nm	4,5 Nm	4,5 Nm	4,5 Nm	4,5 Nm	4,5 Nm

Podstawowy typ rozłącznika jest wyposażony w zaciski śrubowe M8

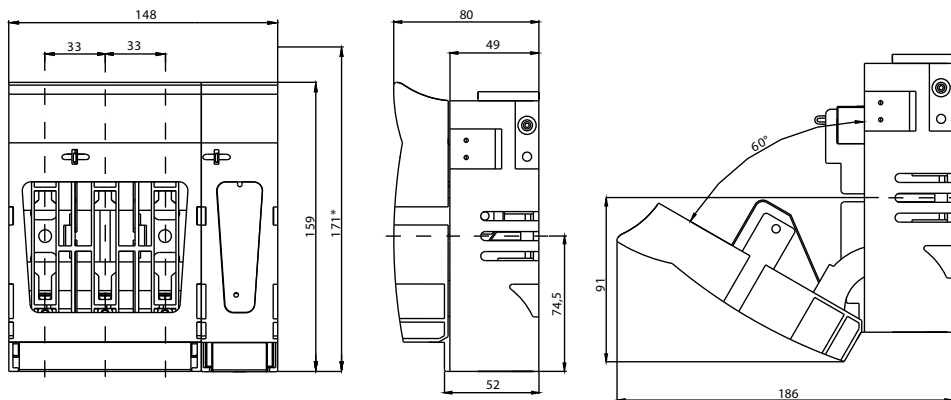
Wymiary HVL EK 00 3p



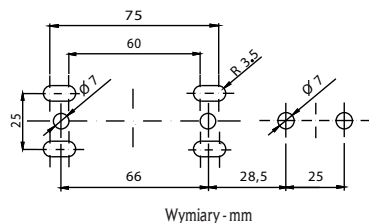
Wymiary HVL EK 00 1p



Wymiary HVLEK 00 4p



Plan nawierceń w płycie do montażu rozłącznika HVL-P EK 00 4p



Wymiary - mm

Budowa rozłącznika bezpiecznikowego HVL EK 00

1. Typ zacisków

- a) **M8x12** (70mm²; 12-15Nm)
- b) **OS00** (6-50mm² Cu; 2,6Nm)
(6-16)mm² - 2x(M5x12)
(25-50)mm² - 2x(M5x14)
- c) **P00** (10-70mm² Al/Cu; 4,5Nm)
(10-35)mm² - 2x(M5x20)
(50-70)mm² - 2x(M5x25)
- d) **P002** (2x10-50mm² Al/Cu; 4,5Nm)
2x(10-16)mm² - 2x(M5x25)
2x(25-35)mm² - 2x(M5x30)
2x50mm² - 2x(M5x35)

2. Zaczep MS - do montażu na szynie TH35

3. Szyna montażowa TH35

