

# Drahtloses RF-System

## Vorteile:

- Fernschaltung von Verbrauchern
- Einfache Montage ohne Abbrucharbeiten oder Beschädigung der Wand.
- Beliebige Position: ideal für Anbau, Neubau und Installation nach Renovierung: Dank der RF-Steuerung keine Beschränkung durch die Schalterposition, z. B. bei Verschiebung von Möbeln. Drahtlose Wandtaster können auf Glas geklebt, an einem Balken angebracht oder auf den Nachttisch gestellt werden oder einfach beliebig umpositioniert werden.
- Drahtlose Wandschalter brauchen keine externe Versorgung (Batteriebetrieb).
- Empfänger (Aktuatoren) können in Installationsdosen, unter vorhandene Schalter, Leuchtenblenden, Decken sowie DIN Schienen am Schaltbrett angebracht werden.

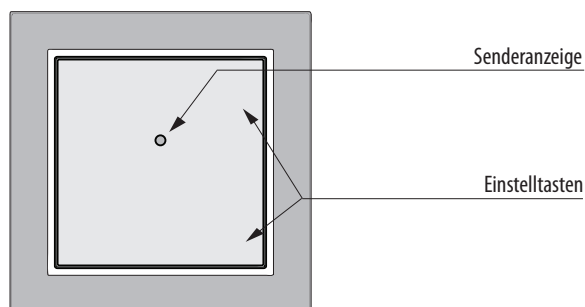
## Drahtloser Wandschalter BU-WS2, BU-WS4

Technische Daten		
Typ	BU-WS2	BU-WS4
Versorgungsspannung	3V CR 2032 Batterie	
Übertragungsanzeige	rote LED	
Anzahl der Tasten	2	4
Senderfrequenz	868 MHz	
Methode der Signalübertragung	einwegadressierte Meldung	
Bereich im Freien	bis zu 200 m	
Arbeitstemperatur	-10 ... +50 °C	
Arbeitsposition	beliebig	
Montage	Kleber / Schraube	
Schutz	IP 20	
Verschmutzungsgrad	2	
Abmessungen		
Rahmen - Kunststoff	85 x 85 x 16 mm	
Rahmen - Metall, Glas, Holz, Granit	94 x 94 x 16 mm	
Gewicht*	38g	39g
Standards	EN 60669, EN 300 220, EN 301 489	

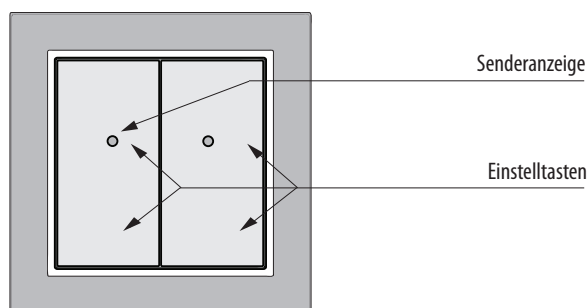
\*einschließlich geliefertem Standardrahmen aus Kunststoff. Keine Installation im Mehrfachrahmen möglich.

### Beschreibung

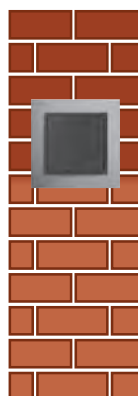
BU-WS2



BU-WS4



An der Wand



Am Holz



An Glas

