

Zeitsteuerungsautomat SHT-1, SHT-1/2, SHT-3 und SHT-3/2

Technische Daten

Versorgungsklemmen	A1-A2
Versorgungsspannung	UNI 12 - 240 V AC/DC (50 AC - 60 Hz)
Verbrauch	0,5 - 2 VA AC / 0,4 - 2 W DC
Versorgungsspannung	230 230 V AC/50 - 60 Hz
Verbrauch	max. 14 VA AC / 2 W
Max. Toleranz der Versorgungsspannung	-15%; +10%
Nebenversorgung	✓
Sommer-/Winterzeit	automatisch

Ausgang

Anzahl der Kontakte	1x CO → SHT-1, SHT-3; 2X CO → SHT-1/2, SHT-3/2
Bemessungsstrom	16 A / AC1
Abschaltleistung	4000 VA / AC1, 384 W / DC
Max. Ausgangsstrom	30 A / < 3 s
Umschaltspannung	250 V AC1 / 24 V DC
Min. Ausschaltvermögen DC	500 mW
Mechanische Lebensdauer	> 3x10 ⁷
Elektrische Lebensdauer (AC1)	> 0,7x10 ⁵

Zeitschaltung

Nebenversorgung	3 Jahre
Präzision	max. +/- 1s/dat / 23°C
Min. Intervall	1 s
Datenspeicherung	min. 10 Jahre

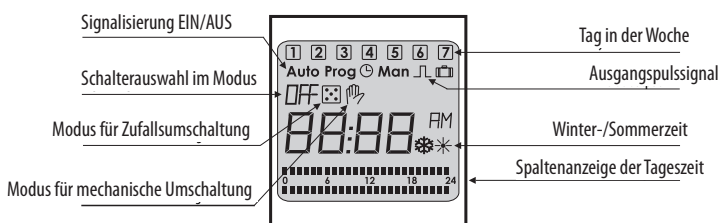
Programmschaltung

Programm SHT-1, SHT-1/2	täglich, wöchentlich
Programm SHT-3, SHT-3/2	täglich, wöchentlich, monatlich, jährlich
Datenausgabe	LCD Anzeige

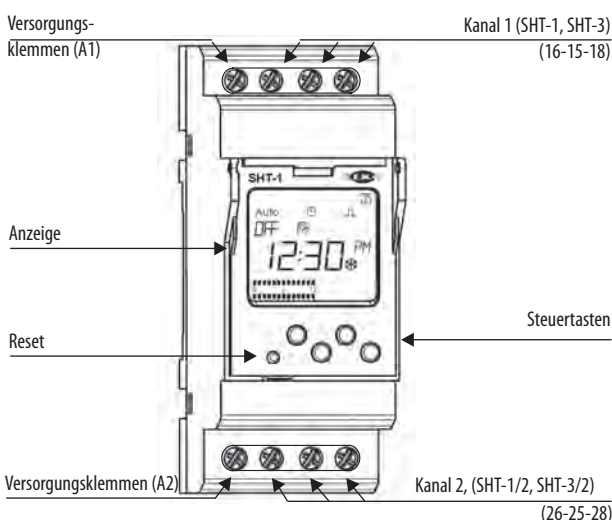
Andere Informationen

Betriebstemperatur	-20...+55°C
Lagerungstemperatur	-30...+70°C
Durchschlagsspannung	4 kV (Ausgangsversorgung)
Arbeitsposition	beliebig
Montage	DIN Tragschiene EN 60715
Schutzgrad	IP 20
Überspannungskategorie	III
Verschmutzungsgrad	2
Max. Leiterquerschnitt	max. 2x1,5 mm ² , 2x2,5 mm ²
Abmessungen	90x35, 6x64mm
Standard	EN 61812-1, EN 61010-1

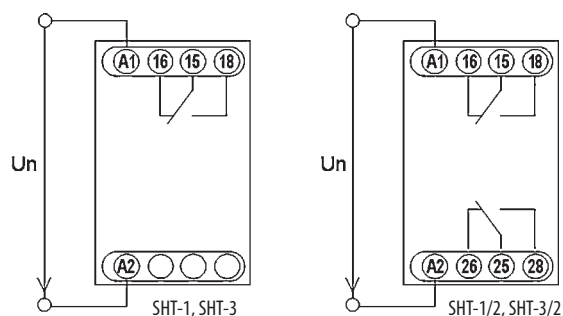
Kontrollelemente



Beschreibung



Verbindung



Abmessungen

