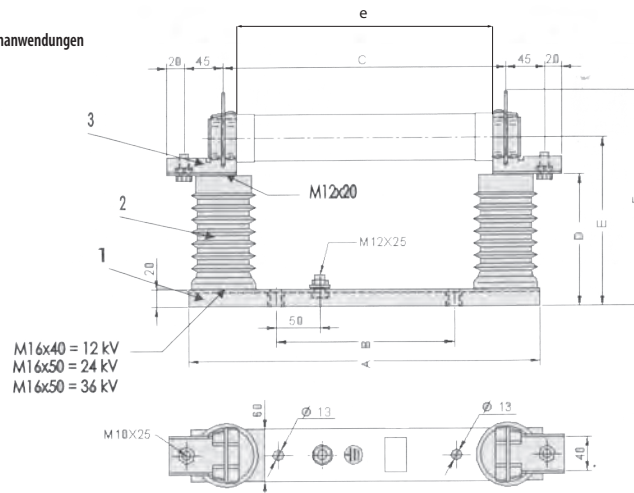


1-poliger Sicherungssockel	Bemessungsspannung [kV]	A [mm]	B [mm]	C [mm]	D [mm]	E [mm]	F [mm]	"e" Länge Sicherung
ZUR INNENRAUM MONTAGE	7,2	405	325	225	152	195	250	192
	12	405	205	325	152	195	250	292
	17,5	480	280	400	197	240	295	367
	24	555	335	475	252	295	350	442
	36	650	450	570	332	375	430	537

Sicherungssockel für Innenraumanwendungen



1-poliger Sicherungssockel	Bemessungsspannung [kV]	A [mm]	B [mm]	C [mm]	D [mm]	E [mm]	F [mm]	"e" Länge Sicherung
FÜR FREILUFTMONTAGE	7,2	405	325	225	179	224	277	192
	12	405	205	325	179	224	277	292
	17,5	480	280	400	227	270	325	367
	24	555	335	475	252	295	350	442
	36	650	450	570	337	380	435	537

Sicherungssockel für Freiluftanwendungen

