

Anwendung :

Metallschränke Typ GGT sind sowohl für Industrie- als auch für Wohngebäude geeignet. Durch ihre Merkmale bieten sie einen hohen IP Schutzgrad, mechanische Festigkeit und Funktionalität. Sie sind für Orte geeignet, an denen die Elektroausrüstung Wasser, Staub sowie mechanischen Einflüssen ausgesetzt ist.

Hauptvorteile:

- Das Gehäuse ist aus hochwertigem Stahlblech in der Stärke 1,2 - 2 mm hergestellt, das wodurch es sehr stabil ist. - IK10.
- Die Profilränder des Gehäuses bieten Festigkeit und einen guten Schutz gegen Wasser. Die eingegossene Polyurethandichtung an der Tür ermöglicht den Schutzgrad IP65.
- Aufgrund einer besonderen Auslegung der Türangeln können mehrere Schränke nebeneinander verbunden werden. Die Türmontage ist sowohl an der rechten als auch an der linken Seite möglich.

Metallschränke Typ GT, IP65

Standards und Richtlinien:

EN 62208 Leergehäuse zum Aufbau der Niederspannungsschalt- und Steuergeräte -- Allgemeine Anforderungen
EN 60529 Schutzgrad gewährleistet durch Gehäuse (IP-Code) (IEC 60529 1989)
EN 62262 Schutzgrad gegen äußere mechanische Einflüsse, gewährleistet durch Verteiler (IK-Code)
RoHS Direktive
CE

Verteilerverpackung beinhaltet:

- Abdeckung für Kabeleinführung mit Montagesatz
- Abdeckplatte mit Montagesatz
- Schloss
- Öffnungsabdeckungen
- Erdungsset (ohne Kabel)

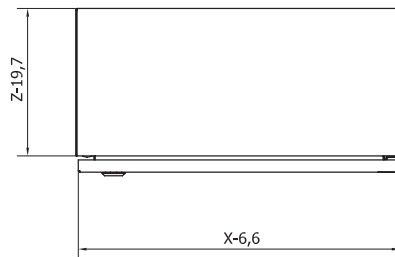
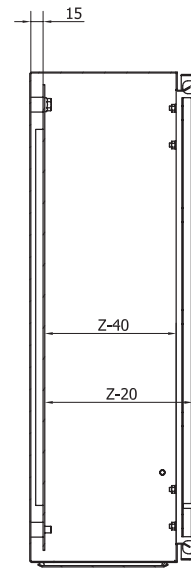
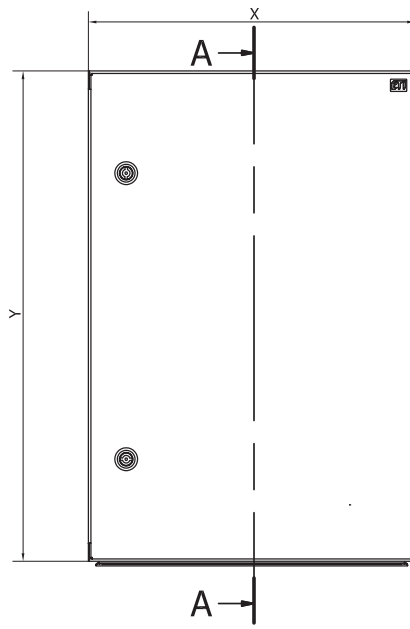
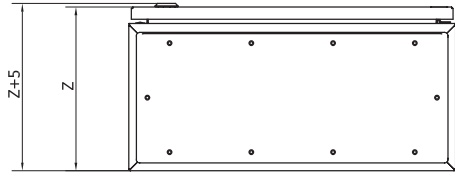
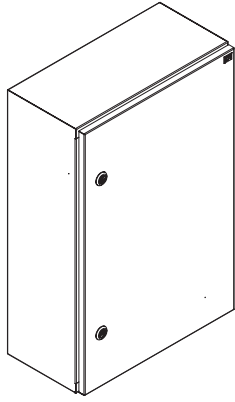
Symbole:

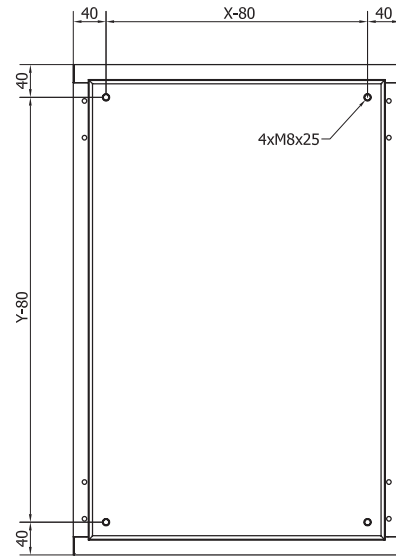
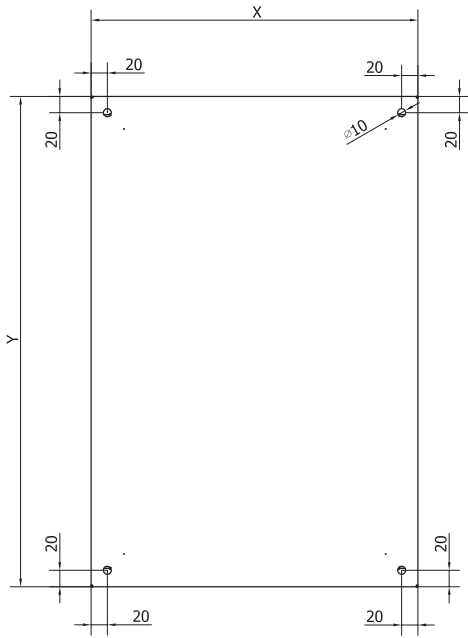
GT 100-80-30

Höhe Breite Tiefe

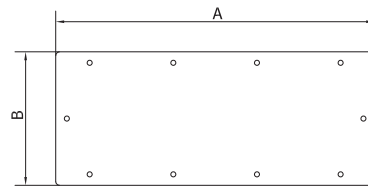
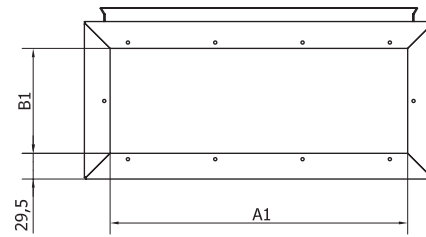
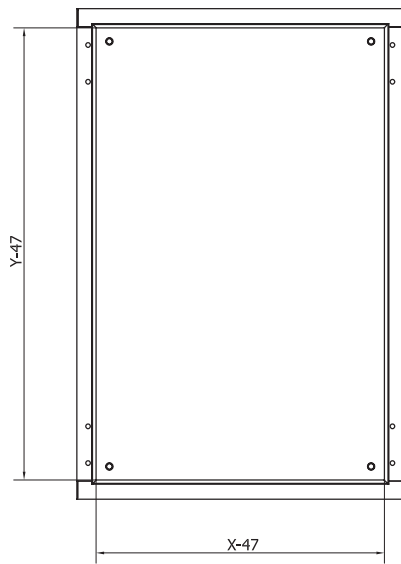
Typ	Höhe Y (mm)	Breite X (mm)	Tiefe Z (mm)	Anzahl Schlösser	Anzahl Türangeln	Kabel-einführungstiefe B1 (mm)	Kabel-einführungsbreite A1 (mm)	Kabeleinführung Abdeckungstiefe B (mm)	Kabeleinführung Abdeckungsbreite A (mm)
GT 25-20-15	250	200	150	1	2	70	140	110	180
GT 30-20-15	300	200	150	1	2	70	140	110	180
GT 30-30-15	300	300	150	1	2	70	240	110	280
GT 30-30-20	300	300	200	1	2	120	240	160	280
GT 30-30-25	300	300	250	1	2	170	240	210	280
GT 40-30-15	400	300	150	1	2	70	240	110	280
GT 40-30-20	400	300	200	1	2	120	240	160	280
GT 40-30-25	400	300	250	1	2	170	240	210	280
GT 40-40-15	400	400	150	1	2	70	340	110	380
GT 40-40-20	400	400	200	1	2	120	340	160	380
GT 40-40-25	400	400	250	1	2	170	340	210	380
GT 40-60-20	400	600	200	1	2	120	540	160	580
GT 40-60-25	400	600	250	1	2	170	540	210	580
GT 40-60-30	400	600	300	1	2	170	540	210	580
GT 50-40-15	500	400	150	2	2	70	340	110	380
GT 50-40-20	500	400	200	2	2	120	340	160	380
GT 50-40-25	500	400	250	2	2	170	340	210	380
GT 50-55-20	500	550	200	2	2	120	490	160	530
GT 50-55-25	500	550	250	2	2	170	490	210	530
GT 60-40-15	600	400	150	2	2	70	340	110	380
GT 60-40-20	600	400	200	2	2	120	340	160	380
GT 60-40-25	600	400	250	2	2	170	340	210	380
GT 60-60-20	600	600	200	2	2	120	540	160	580
GT 60-60-25	600	600	250	2	2	170	540	210	580
GT 60-60-30	600	600	300	2	2	170	540	210	580
GT 60-80-30	600	800	300	2	2	170	740	210	780
GT 65-55-20	650	550	200	2	2	120	490	160	530
GT 65-55-25	650	550	250	2	2	170	490	210	530
GT 80-40-20	800	400	200	2	3	120	340	160	380
GT 80-40-25	800	400	250	2	3	170	340	210	380
GT 80-55-20	800	550	200	2	3	120	490	160	530
GT 80-55-25	800	550	250	2	3	170	490	210	530
GT 80-60-20	800	600	200	2	3	120	540	160	580
GT 80-60-25	800	600	250	2	3	170	540	210	580
GT 80-60-30	800	600	300	2	3	170	540	210	580
GT 80-60-40	800	600	400	2	3	170	540	210	580
GT 80-80-20	800	800	200	2	3	120	740	160	780
GT 80-80-25	800	800	250	2	3	170	740	210	780
GT 80-80-30	800	800	300	2	3	170	740	210	780
GT 80-80-40	800	800	400	2	3	170	740	210	780
GT 80-100-30	800	1000	300	2	3	170	940	210	980
GT 80-100-40	800	1000	400	2	3	170	940	210	980
GT 100-60-25	1000	600	250	3p*	3	170	540	210	580
GT 100-60-30	1000	600	300	3p*	3	170	540	210	580
GT 100-60-40	1000	600	400	3p*	3	170	540	210	580
GT 100-80-25	1000	800	250	3p*	3	170	740	210	780
GT 100-80-30	1000	800	300	3p*	3	170	740	210	780
GT 100-80-40	1000	800	400	3p*	3	170	740	210	780
GT 100-100-25	1000	1000	250	3p*	3	170	940	210	980
GT 100-100-30	1000	1000	300	3p*	3	170	940	210	980
GT 100-100-40	1000	1000	400	3p*	3	170	940	210	980
GT 120-60-25	1200	600	250	3p*	3	170	540	210	580
GT 120-80-25	1200	800	250	3p*	3	170	740	210	780
GT 120-80-30	1200	800	300	3p*	3	170	740	210	780
GT 120-80-40	1200	800	400	3p*	3	170	740	210	780
GT 120-100-30	1200	1000	300	3p*	3	170	940	210	980
GT 120-100-40	1200	1000	400	3p*	3	170	940	210	980

ETIBOX

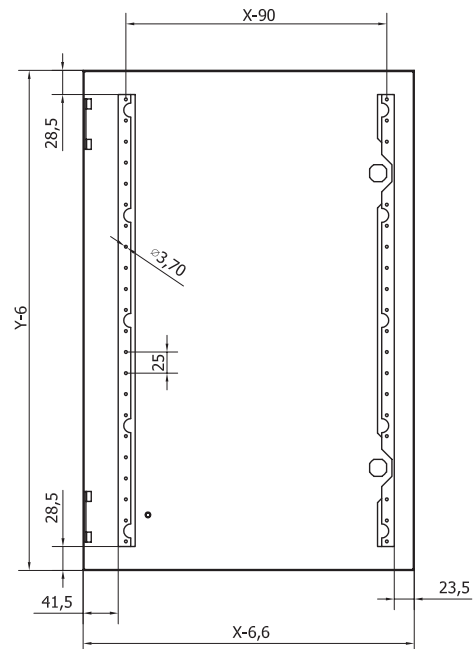
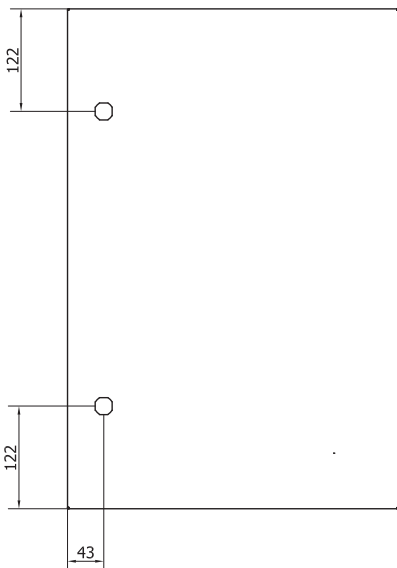




Türen

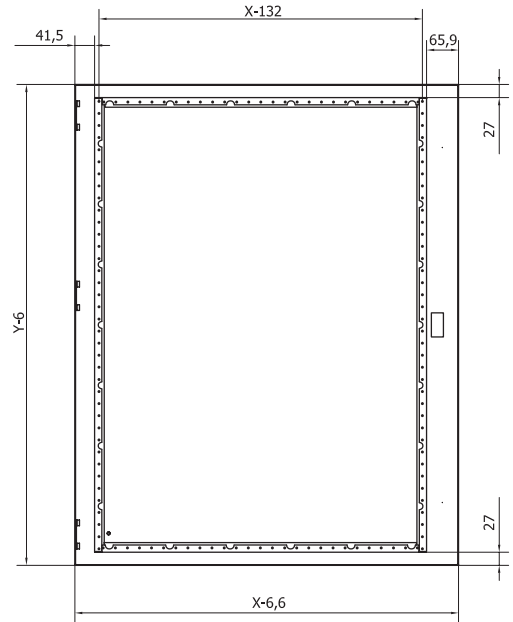
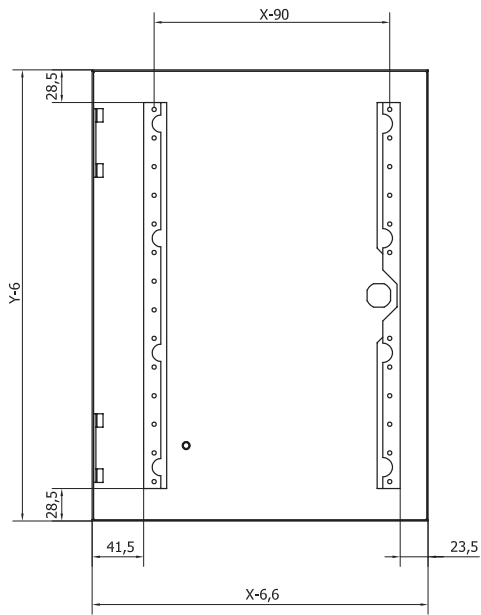


Kabeleinführungsabdeckung

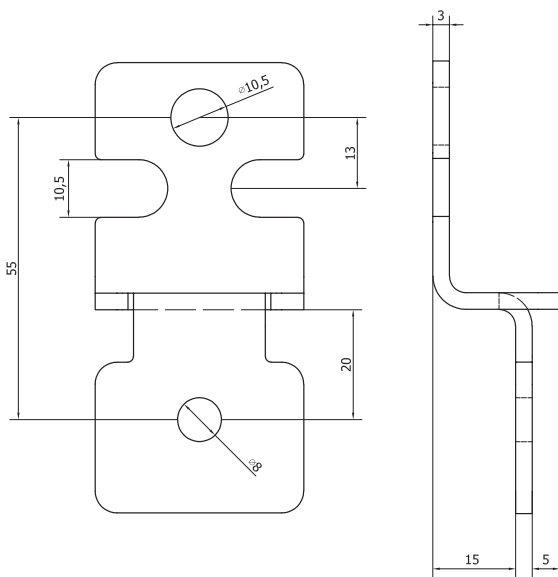


ETIBOX

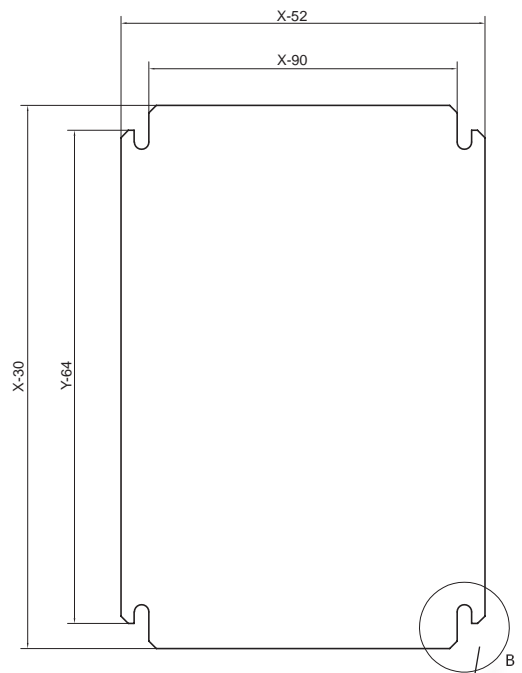
Türen



Befestigungselement



Montageplatte



Bohrlochplan

