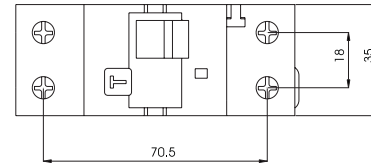
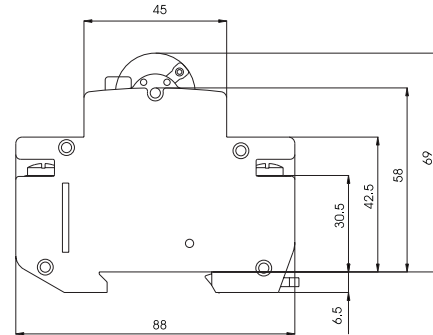
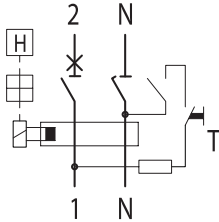


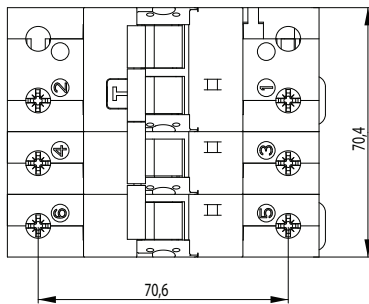
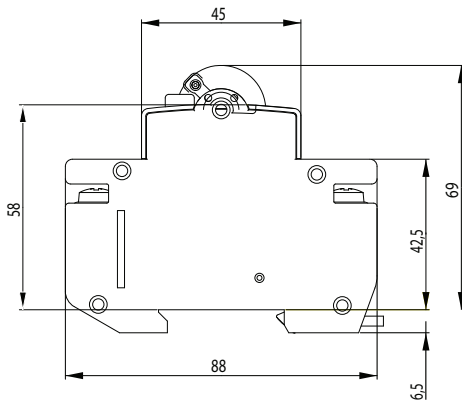
Fehlerstromschutzschalter mit integriertem Überlastschutz u. Kurzschlusschutz KZS-2M

Technische Daten

Bemessungsspannung U_n	230 V AC
Bemessungsstrom I_n	6-40 A
Bemessungsfrequenz f_n	50 Hz
Kurzschlusschaltvermögen	10.000 A
Vorsicherung	100 A gG
Auslösecharakteristik	B, C
Typ	A, AC
Bemessungsfehlerstrom $I_{\Delta n}$	10, 30, 300 mA
Fehlerstrom-Ein- und Ausschaltvermögen $I_{\Delta n}$	10.000A
Anschlussklemmen	1-25 mm ² , max. 3Nm
Einbaubreite	36 mm
Standard	IEC 61009, EN 61009



Fehlerstromschutzschalter mit integriertem Überlastschutz u. Kurzschlussschutz KZS-4M 3p



Technische Daten	
Bemessungsspannung U_n	~400 V AC
Bemessungsstrom I_n	6-32 A
Bemessungsfrequenz f_n	50/60 Hz
Kurzschlusschaltvermögen	6.000 A
Vorsicherung	100 A gG
Auslösecharakteristik	B, C
Typ	AC, A
Bemessungsfehlerstrom $I_{\Delta n}$	30 mA
Fehlerstrom-Ein- und Ausschaltvermögen $I_{\Delta m}$	4500A
Anschlussklemmen	1-25 mm ² , max. 3 Nm
Einbaubreite	72 mm
Standard	EN 61009-1

