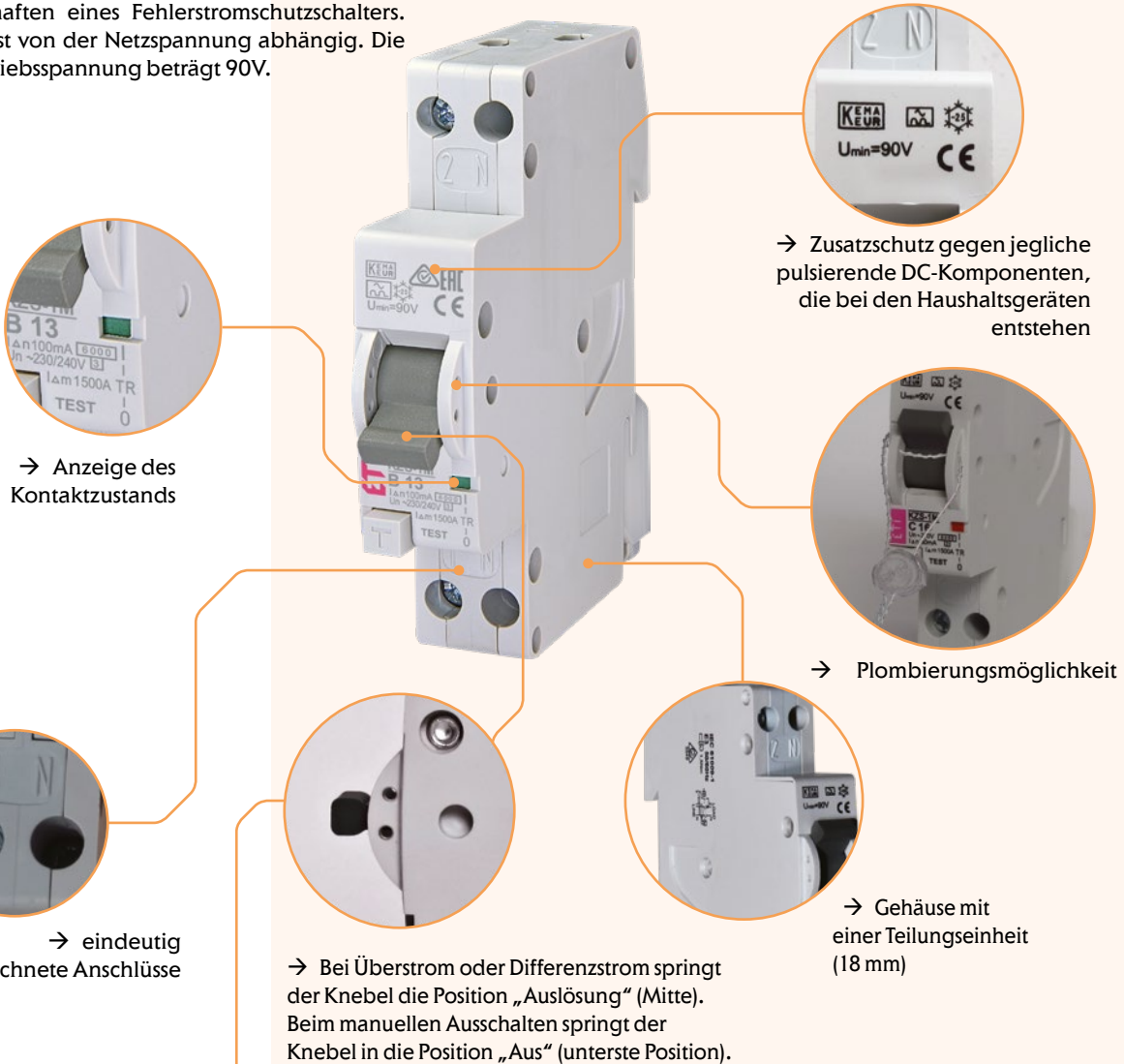


Fehlerstromschutzschalter mit integriertem Überlastschutz u. Kurzschlusschutz KZS

Vorteile des Differenzstromschutzschalters mit integriertem Überlastschutz u. Kurzschlusschutz KZS - 1M

→ Der Differenzstromschutzschalter mit integriertem Überlastschutz u. Kurzschlusschutz (DI/LS) kombiniert die Eigenschaften des Leitungsschutzschalters mit den Eigenschaften eines Fehlerstromschutzschalters. Sein Betrieb ist von der Netzspannung abhängig. Die minimale Betriebsspannung beträgt 90V.



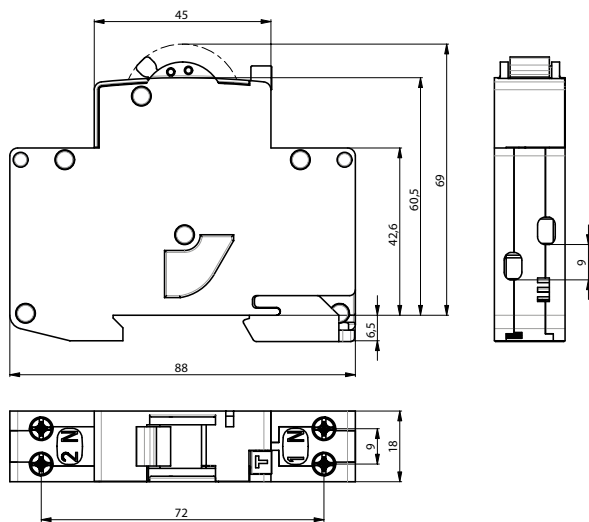
→ Die fortschrittliche Montagemethode ermöglicht das einfache Entfernen einzelner RCBOs, ohne dass andere Einheiten von der Phasenschiene getrennt werden müssen.

Differenzstromschutzschalter mit integriertem Überlastschutz u. Kurzschlussschutz KZS -1M

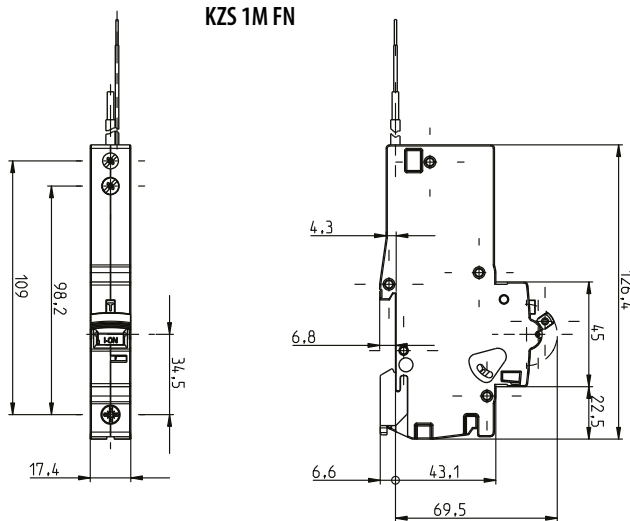
Technische Daten			
Typ	KZS 1M	KZS 1M DN	KZS 1M FN
Bemessungsspannung U_n		230 V AC	
Bemessungsstrom I_n	6-25 A	6-25 A	6-45 A
min. Versorgungsspannung U_{min}		90 V	
Bemessungsfrequenz f_n		50 Hz	
Kurzschlusschaltvermögen	6.000 A	6.000 A	10.000 A
Vorsicherung		100 A gG	
Auslösecharakteristik		B, C	
Bemessungsfehlerstrom $I_{\Delta n}$	10, 30, 100 mA	30 mA	30, 100 mA
Typ des Fehlerstromauslösers		A, AC	
Fehlerstrom-Ein- und Ausschaltvermögen $I_{\Delta n}$	1500A	1500A	4500A
Anschlussklemmen	1-10 mm ² , max. 1,5Nm	1-10 mm ² , max. 1,5Nm	1-25 mm ² / 1-16 mm ²
Anschlussschraube	M4 (Pozidrive PZ2)	M4 (Pozidrive PZ2)	M5 (Pozidrive PZ2)
Einbaubreite		18 mm	
Einbaulage		beliebig	
Standard	IEC 61009	IEC 61009, EN 50550	IEC 61009-1 / 61009-2
Länge des Neutralleiters	-	-	600 mm
Betriebstemperatur		-25°C ... +40°C	

Spannung [V]	KZS 1M DN Auslösezeit [s]
255	/
275	3s < t < 15s
300	1s < t < 5s
350	0,25s < t < 0,75s
400	0,07s < t < 0,20s

KZS-1M, KZS-1M-SUP, KZS-1M-LT, KZS-1M-DN



KZS 1M FN



KZS-1M, KZS-1M-LT,
KZS-1M-DN

KZS-1M SUP

KZS-1M FN

