

Sicherungstrennschalter VLD01

Bemessungsstrom
2 - 6, 10, 16 A

Gebrauchskategorie
AC22

Der Sicherungstrennschalter ist ein Schutzkomponente mit einer Schublade, die den Austausch von D01-Sicherungseinsätzen ermöglicht. Dieses System bietet folgende Schutzvorteile:

- Austausch des Sicherungseinsatzes ohne direkten Kontakt zu unter Spannung stehenden Teilen.
- Einschalten des Gerätes ohne verschrauben, Anpressdruck erfolgt automatisch durch Federkraft.
- Voller Berührungsschutz nach VBG4
- Betriebszustandsanzeiger des Sicherungseinsatzes ist in den Stellungen 1 und 0 durch das Fenster sichtbar.

Sicherungslasttrennschalter STVD02

Bemessungsstrom

63 A

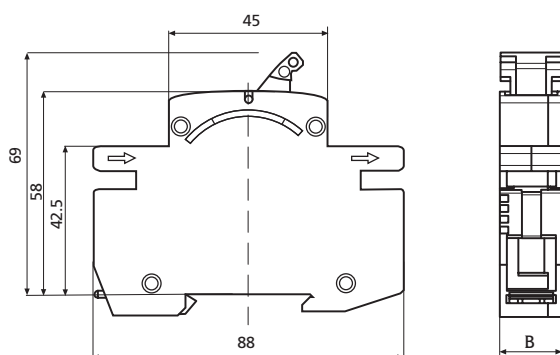
Gebrauchskategorie

AC 22

Sicherungslasttrennschalter kombinieren die Funktionen von Schaltern und der D0-Sicherung. Sie bieten folgende Schutzvorteile:

- Wechsel des Sicherungseinsatzes ohne Gefahr eines direkten Kontaktes mit unter Spannung stehenden Teilen.
- Schnellbefestigung nach EN 60715
- Berührungsschutz nach VGB 4.
- Zuleitungsanschluss von Ober- oder Unterseite
- Als Hauptsicherung einsetzbar
- Plombierbar in Stellungen „Ein“ und „Aus“, mit oder ohne Sicherungseinsatz

Sicherungstrennschalter VLD01



Technische Daten:

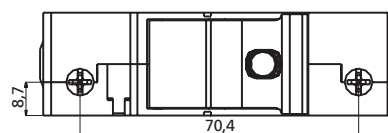
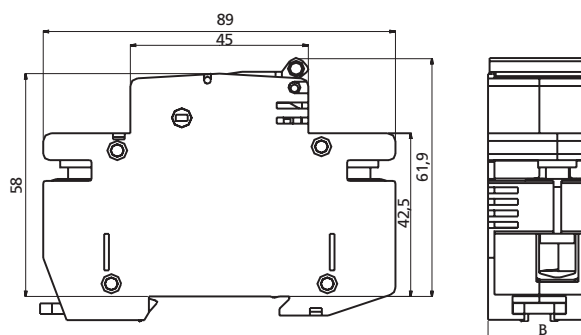
Bemessungsspannung U_n	230 V, 230/400 V, 400 V AC
Bemessungsstrom I_n	2-6 A, 10 A, 13 A, 16 A
Bemessungsfrequenz f_n	45-62 Hz
Gebrauchskategorie	AC-22 A
Mechanische Lebensdauer	10.000 Zyklen
Elektrische Lebensdauer	1500 Zyklen
Pole	1p, 1p+N, 2p, 3p, 3p+N
Standard	VDE 0638, DIN 43880
Anschluss	25 mm ²

Typ	B [mm]
1p	17,5
1p+N	35
2p	35
3p	52,5
3p+N	70

Sicherungslasttrennschalter STVD02

Technische Daten:

Anzahl der Pole	1p, 1p+N, 2p, 3p, 3p+N
Bemessungsspannung	230/400 V AC, 110 V DC
Bemessungsabschaltleistung	50 kA
Bemessungsisolationsspannung	400 V
Spannungsstoßfestigkeit	6000 V
Nutzungskategorie nach DIN VDE 0638	AC 22(63 A), AC 23(35 A), DC 22 (63 A)
Nutzungskategorie nach DIN E 60 947-3	AC-22A (63A/400V AC), AC-23A (35A/400V AC), DC-22B (63A/110V DC)
Mechanische Lebensdauer	8.500 Zyklen
Elektrische Lebensdauer	1.500 Zyklen
Umgebungstemperatur	-5°C ... +40°C
Luftfeuchtigkeit	90%
Schutzgrad	IP 00 gemäß DIN 40 050
Standard	VDE 0638 EN 60 947-3, DIN VDE 0113, DIN VDE 0110
Anschlussklemmen	Bis zu 35 mm ² (mehradriger Stromleiter) mit Schraube +/-
Verplombungsmöglichkeit	in Ein- oder Ausstellung



Typ	B [mm]
1p	26,8
1p+N	53,6
2p	53,6
3p	80,4
3p+N	107,2

Hilfsschalter PS STV

Technische Daten:

Bemessungsstrom I_n	AC12 (6A/230V AC) DC12 (1A/110V DC)
Bemessungs Kurzschlussstrom	1kA bei Einsatz eines 20A Sicherungseinsatzes
Standard	EN 62019

