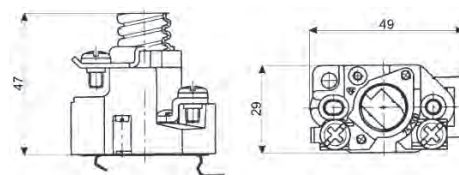


1-polige Sicherungssocket

Technische Daten:

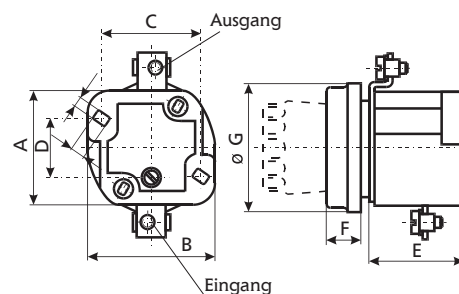
| | |
|----------------------------------|--|
| Bemessungsspannung U_n | 500 V, 690 V |
| Bemessungsstrom I_n | DII 25 A, DIII 63 A |
| Isolationsklasse | gemäß IEC 60664-1 |
| Querschnitt des Anschlussdrahtes | DII 1 bis 10 mm ² DIII 2,5 bis 25 mm ² |
| Standards | IEC 60269, EN 60269, DIN VDE 0636 |



Sicherungssocket DI

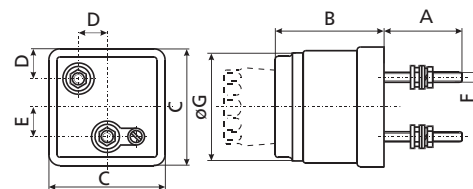
Sicherungssocket EZ

| Typ | I_n [A] | Abmessungen | | | | | | |
|-----|--------------|-------------|----|----|----|----|----|----|
| | | A | B | C | D | E | F | G |
| EZ | 25 | 41 | 47 | 36 | 20 | 35 | 13 | 46 |
| EZ | 63 | 45 | 56 | 45 | 20 | 36 | 14 | 58 |



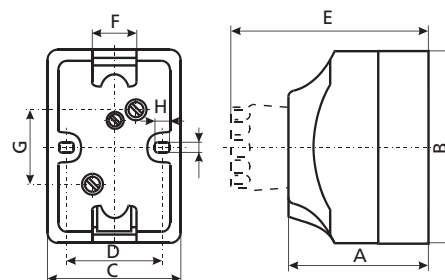
Sicherungssocket TZ

| Typ | I_n [A] | Abmessungen | | | | | | |
|-----|--------------|-------------|----|----|------|----|---|----|
| | | A | B | C | D | E | F | G |
| TZ | 25 | 26 | 50 | 53 | 13,5 | 14 | M | 46 |
| TZ | 63 | 31 | 58 | 64 | 16 | 18 | M | 58 |



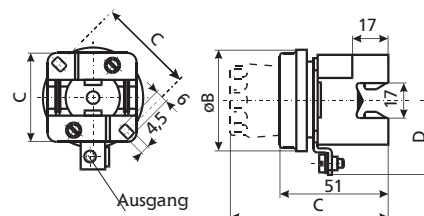
Sicherungssocket UZ, UZN

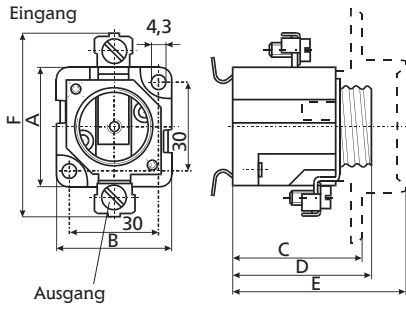
| Typ | I_n [A] | Abmessungen | | | | | | | |
|-----|--------------|-------------|----|----|----|----|----|-----|-----|
| | | A | B | C | D | E | F | H | I |
| UZ | 25 | 56 | 80 | 41 | 33 | 82 | 20 | 4,5 | 4,5 |
| UZN | 25 | 56 | 80 | 41 | 33 | 82 | 20 | 4,5 | 4,5 |
| UZ | 63 | 56 | 90 | 52 | 41 | 82 | 28 | 4,5 | 4,5 |
| UZN | 63 | 56 | 90 | 52 | 41 | 82 | 28 | 4,5 | 4,5 |



Sicherungssocket EZR

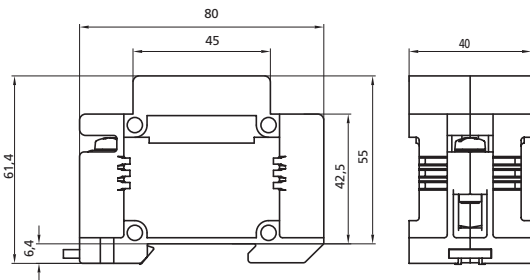
| Typ | I_n [A] | Abmessungen | | | |
|-----|--------------|-------------|----|------|----|
| | | A | B | C | D |
| EZR | 25 | 42 | 46 | 45 | 35 |
| EZR | 63 | 47 | 58 | 48,5 | 38 |





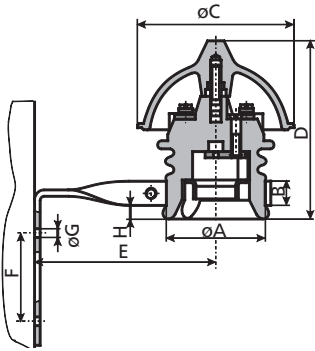
Sicherungssocket EZN, EZV

| Typ | I _n [A] | Abmessungen | | | | | |
|------------|-----------------------|-------------|----|----|----|----|----|
| | | A | B | C | D | E | F |
| EZN 25° | 25 | 41 | 39 | 44 | 47 | 60 | 62 |
| EZN 63° | 63 | 43 | 47 | 44 | 47 | 56 | 79 |
| EZN 63-M6° | 63 | 43 | 47 | 44 | 47 | 56 | 79 |
| EZV 25 | 25 | 41 | 39 | 44 | 47 | 60 | 62 |
| EZV 63 | 63 | 43 | 47 | 44 | 47 | 56 | 79 |
| EZV 63-M6 | 63 | 43 | 47 | 44 | 47 | 56 | 79 |
| EZN 25-ZP* | 25 | 41 | 39 | 44 | 47 | 60 | 62 |
| EZN 63-ZP* | 63 | 43 | 47 | 44 | 47 | 56 | 79 |
| EZV 25-ZP* | 25 | 41 | 39 | 44 | 47 | 60 | 62 |
| EZV 63-ZP* | 63 | 43 | 47 | 44 | 47 | 56 | 79 |



Sicherungssocket D Comfort

| | |
|-----------------------------------|---|
| Bemessungsspannung U _n | 500 V |
| Bemessungsstrom I _n | 25 A |
| Für Sicherungseinsätze Typ DII | gemäß IEC/EN 60269-3 |
| Passstück VDII | gemäß IEC/EN 60269-3 |
| Querschnitt des Anschlussdrahtes | 1,5 - 25 mm ² |
| Schrauben | mit Kreuz- oder Schlitzkopf |
| Montagemöglichkeiten: | - mit Schrauben - Montage auf die Tragschiene EN 60715 |



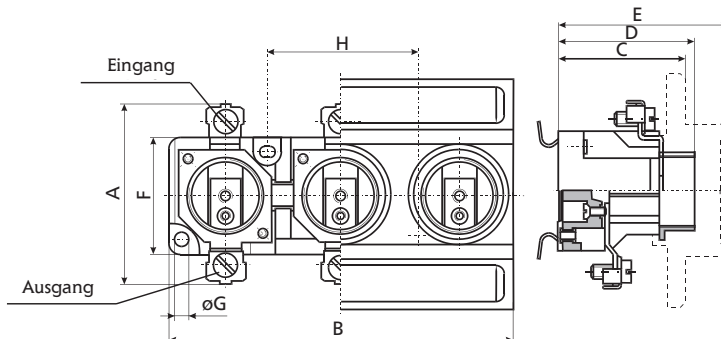
Sicherungssocket für Freileitungen

| Typ | I _n [A] | Abmessungen | | | | | | | |
|-----|-----------------------|-------------|----|-----|-----|-----|----|----|----|
| | | ØA | B | ØC | D | E | F | ØG | H |
| FZ | 25 | 61 | 14 | 104 | 118 | 90 | 50 | 7 | 20 |
| FZ | 65 | 70 | 21 | 114 | 120 | 130 | 58 | 7 | 21 |

3-polige Sicherungssocket

Sicherungssocket EZN/3, EZV/3 - LINEAR

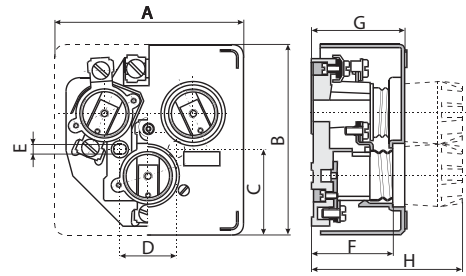
| Typ | Abmessungen | | | | | | | |
|----------|-------------|-----|----|----|----|----|-----|----|
| | A | B | C | D | E | F | ØG | H |
| EZN 25/3 | 41 | 121 | 44 | 47 | 60 | 30 | 4,3 | 50 |
| EZN 25/3 | 41 | 121 | 44 | 47 | 60 | 30 | 4,3 | 50 |
| EZN 63/3 | 43 | 148 | 44 | 47 | 56 | 32 | 4,3 | 62 |
| EZN 63/3 | 43 | 148 | 44 | 47 | 56 | 32 | 4,3 | 62 |



D

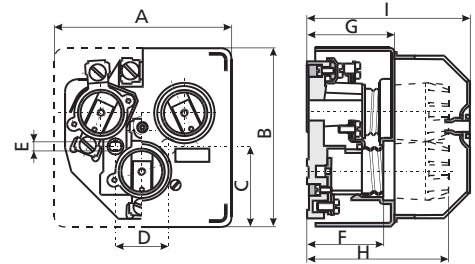
Sicherungssocket EZN/3, EZV/3 - DREIECK

| Typ | Abmessungen | | | | | | | |
|----------|-------------|-----|----|----|-----|----|----|----|
| | A | B | C | D | E | F | G | H |
| EZN 25/3 | 106 | 106 | 48 | / | / | 45 | 52 | 86 |
| EZV 25/3 | 106 | 106 | 48 | 32 | 5,2 | 45 | 52 | 86 |
| EZN 63/3 | 127 | 130 | 54 | / | / | 45 | 52 | 85 |
| EZV 63/3 | 127 | 130 | 54 | 32 | 5,2 | 45 | 52 | 85 |



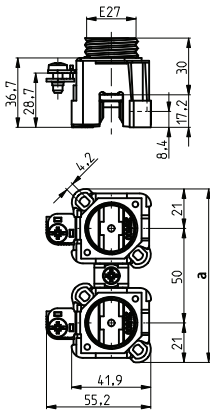
Panzersicherungssocket

| Typ | Abmessungen | | | | | | | | |
|---------|-------------|-----|----|----|-----|----|----|----|----|
| | A | B | C | D | E | F | G | H | I |
| T 25/3N | 106 | 106 | 48 | / | / | 45 | 52 | 86 | 97 |
| T 63/3N | 127 | 130 | 54 | / | / | 45 | 52 | 85 | 97 |
| T 25/3V | 106 | 106 | 48 | 32 | 5,2 | 45 | 52 | 86 | 97 |
| T 63/3V | 127 | 130 | 54 | 32 | 5,2 | 45 | 52 | 85 | 97 |



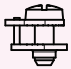

Sicherungssocket D-System - neue Generation

SET EZR 25 2p - 10p

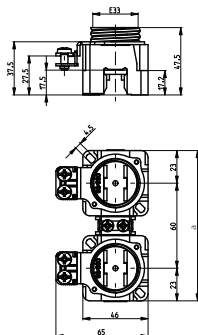


SET EZR 25 2p

Sicherungssocket EZR 25

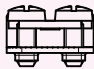
| Typ | Anschluss | | Querschnitt des Anschlussdrahtes | | Abmessungen a |
|--------------------------|--|--|----------------------------------|---------------|---------------|
| | Eingang | Ausgang | Ausgang [mm²] | Eingang [mm²] | |
| SET EZR 25 2p-GEG 25.2 |  M5 |  M9 | 35 | 1 - 10 | 92 |
| SET EZR 25 3p-GEG 25.3 | | | 35 | 1 - 10 | 142 |
| SET EZR 25 4p-GEG 25.4 | | | 35 | 1 - 10 | 192 |
| SET EZR 25 5p-GEG 25.5 | | | 35 | 1 - 10 | 242 |
| SET EZR 25 6p-GEG 25.6 | | | 35 | 1 - 10 | 292 |
| SET EZR 25 7p-GEG 25.7 | | | 35 | 1 - 10 | 342 |
| SET EZR 25 8p-GEG 25.8 | | | 35 | 1 - 10 | 392 |
| SET EZR 25 9p-GEG 25.9 | | | 35 | 1 - 10 | 442 |
| SET EZR 25 10p-GEG 25.10 | | | 35 | 1 - 10 | 491 |

SET EZR 63 2p - 6p

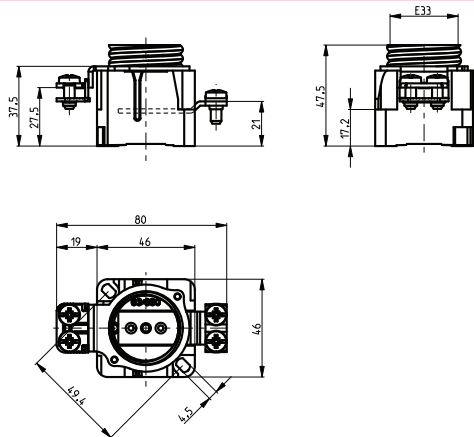


SET EZR 63 2p

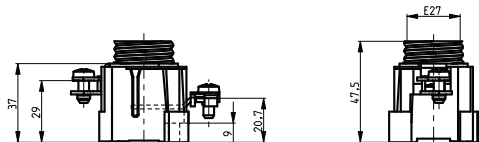
Sicherungssocket EZR 63

| Typ | Anschluss | Querschnitt des Anschlussdrahtes | | Abmessungen a | |
|------------------------|--|----------------------------------|---------------|---------------|---------------|
| | | Eingang und Ausgang | Ausgang [mm²] | | Eingang [mm²] |
| SET EZR 63 2p-GEG 63.2 |  2x M5 | | 35 | 2.5 - 25 | 106 |
| SET EZR 63 3p-GEG 63.3 | | 35 | 2.5 - 25 | 166 | |
| SET EZR 63 4p-GEG 63.4 | | 35 | 2.5 - 25 | 226 | |
| SET EZR 63 5p-GEG 63.5 | | 35 | 2.5 - 25 | 286 | |
| SET EZR 63 6p-GEG 63.6 | | 35 | 2.5 - 25 | 346 | |

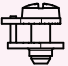
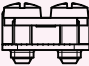
Sicherungssockel EZV 63 GS



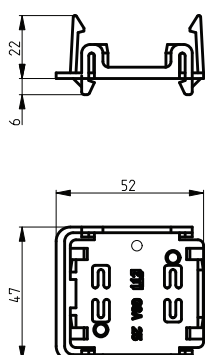
Sicherungssockel EZV 25 GS



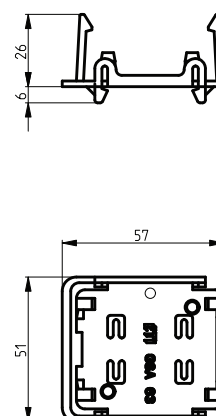
Sicherungssockel EZV

| Typ | Anschluss Eingang und Ausgang | Querschnitt des Anschlussdrahtes | |
|-----------|--|----------------------------------|----------------------------|
| | | Ausgang [mm ²] | Eingang [mm ²] |
| EZV 25 GS |  M5 | 1 - 10 | 1 - 10 |
| EZV 63 GS |  2x M5 | 2.5 - 25 | 2.5 - 25 |

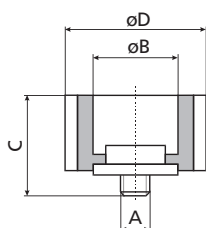
Kunststoffmontageplatte GSA 25



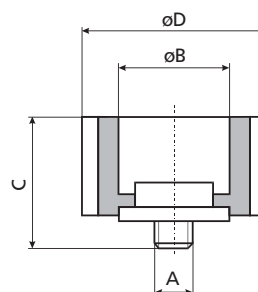
Kunststoffmontageplatte GSA 63



Passeinsätze



VD II für Sicherungssockel E 27



VD III für Sicherungssockel E 33

VD II für Sicherungssockel E 27

| I_n [A] | Abmessungen | | | |
|--------------|-------------|------|----|----|
| | A | B | C | D |
| 2 | 3/16" | 6,5 | 17 | 24 |
| 4 | 3/16" | 6,5 | 17 | 24 |
| 6 | 3/16" | 6,5 | 17 | 24 |
| 10 | 3/16" | 8,5 | 17 | 24 |
| 16 | 3/16" | 10,5 | 17 | 24 |
| 20 | 3/16" | 12,5 | 17 | 24 |
| 25 | 3/16" | 14,5 | 17 | 24 |

VD III für Sicherungssockel E 33

| I_n [A] | Abmessungen | | | |
|--------------|-------------|------|----|----|
| | A | B | C | D |
| 35 | 3/16" | 16,5 | 17 | 30 |
| 50 | 3/16" | 18,5 | 17 | 30 |
| 63 | 3/16" | 20,5 | 17 | 30 |

Schraubkappen D

Schraubkappen

| Typ | Abmessungen | | | |
|--------|-------------|----|----|----|
| | A | B | C | D |
| KDI | 23 | 35 | 10 | 26 |
| K DII | 34 | 44 | 12 | 35 |
| K DIII | 43 | 44 | 12 | 43 |

