

Lasttrennschalter LA

Allgemeine Informationen

Manuell betätigte Umschalter eignen sich für die Unterbrechung und Umschaltung von zwei elektrischen Niederspannungskreisen.

Sie bestehen aus zwei mechanisch miteinander verbundenen Standardschaltern. Da die beiden Schalter übereinander angeordnet sind, wird die Einheit sehr kompakt, Kabel und Sammelschienen lassen sich leicht montieren.

Allgemeine Informationen

- 3 Positionen „1“, „0“ und „2“
- Unabhängige schnelle Umschaltung
- Doppelte Ausschaltung des Stromkreises
- Hohes Abschaltleistung (AC-23A, IEC 60947-3)

- Lange elektrische und mechanische Lebensdauer
- Feste und bewegliche Kontakte sind über die Fenster sichtbar.
- Einsatz bei erhöhter Feuchtigkeit und Temperatur möglich (IEC 60068-2)
- Umfangreiches Zubehör
- Betrieb mit Drehhebel
- Von außen doppelt isolierter Hobel mit Verriegelungsmechanismus in Positionen „1“ und „2“, Schutzgrad IP 65. Möglichkeit der Sperrfunktion mit drei Schlössern in der Position „0“.

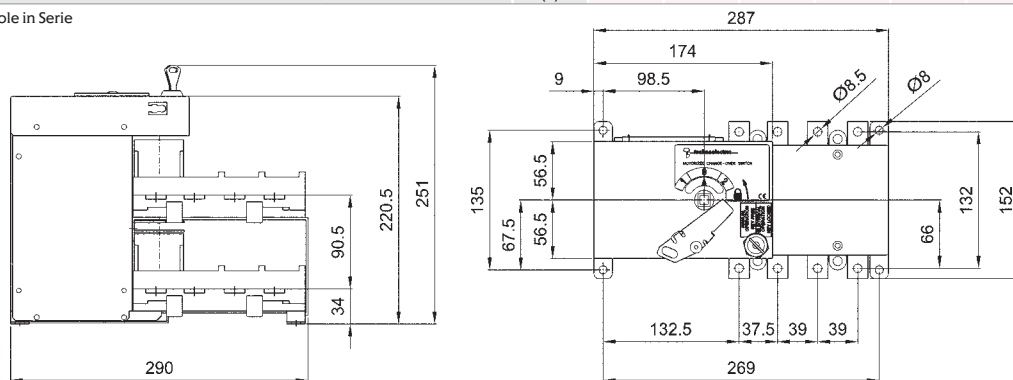
Lasttrennschalter LA - Motorantrieb (1-0-2)

Technische Daten Lasttrennschalter LA - Motorantrieb (1-0-2)

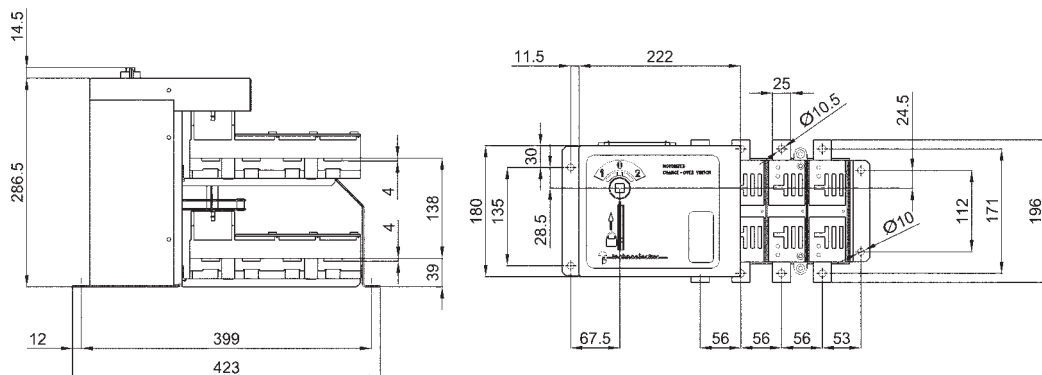
Typ				LA2 MO	LA3 MO	LA4 MO		LA5 MO		
Bemessungsstrom				250A	400A	630A	800A	1250A	1600A	2500A
Bemessungsisolationsspannung	AC	(U _i)	(V)	1000	1000	1000	1000	1000	1000	1000
	DC	(U _i)	(V)	1500	1500	1500	1500	1500	1500	1500
Thermischer Bemessungsstrom		(I _m)	(A)	250	400	630	800	1250	1600	2500
Bemessungsstrom AC-21/A/B	400V	(A)		250	400	630	630/800	1250	1600	2500
	500V	(A)		250	400	630	630/800	1250	1250	2000
	690V	(A)		250	400	630	630/800	1250	1250	1250
Bemessungsstrom AC-22/A/B	400V	(A)		250	400	630	630/800	1250	1250	-
	500V	(A)		250	400	630	630/800	1250	-	-
	690	(A)		250	400	630	630/630	1250	-	-
Bemessungsstrom AC-23/A/B	400V	(A)		250	400	630	630/630	1250	-	-
	500V	(A)		200	315	500	500/500	800	-	-
	690V	(A)		160	250	400	400/400	-	-	-
Bemessungsstrom DC-21A/B*	220V	(A)		250	400	630	630/800	1250	1600	-
	420V	(A)		250	400	630	630/800	-	-	-
	560V	(A)		-	400	630	630/800	-	-	-
Bemessungsstrom DC-22A/B*	220V	(A)		250	400	630	630/800	1250	-	-
	420V	(A)		250	400	630	630/800	-	-	-
	560V	(A)		-	400	630	630/800	-	-	-
Bemessungsstrom DC-23A/B*	220V	(A)		250	400	630	630/630	800	-	-
	420V	(A)		250	400	630	630/630	-	-	-
	560V	(A)		-	400	630	630/630	-	-	-
Bemessungseinschaltleistung bei 400V AC23		(A)	2500	4000	6300	6300	12500	-	-	
Bemessungsabschaltleistung bei 400V AC23		(A)	2000	3200	5040	5040	10000	-	-	
Kurzschlussstrom mit Dauer	1sek.	(kA)		8	13	26,5	26,5	50	50	50
	0,25 sek.	(kA)		16	26	53	53	100	100	100
Max. Kurzschlusseinschaltstrom		(400V)	(kA)	13,5	26	30	30	105	105	105
Bemessungsstrom AC 23A		(400V)	(kW)	130	210	330	330	630	630	-
Bemessungsstrom der Vorsicherung		(A)		250	400	630	630	1000	-	-
Vorsicherung gG		(kA)		50	50	50	50	100	-	-
Kurzschlussstrom - Effektivwert		(n°)		10000	8000	8000	8000	4000	4000	2500
Mechanische Lebensdauer		(n°)		2000	1500	1500	1500	1000	500	500
Elektrische Lebensdauer		(kVAR)		110	180	300	300	600	-	-
Bemessungsleistung des Kondensators bei 400 V		(W)		3,8	9,4	15,6	25,7	12,7	38,3	91,7
Verlustleistung pro Pol		(mm ²)		120	240	2x185	2x240	-	-	-
Leiterquerschnitt (Cu)		(mm)		20x5	2x25x5	2x32x6	2x40x6	2x50x8	3x50x8	4x50x12
Abmessungen der Ansch. Sammelschienen (Cu)		(sek.)		1,8	1,8	2,8	2,8	3	3,8	3,8
Automatische Umschaltungszeit		(V)		220	220	220	220	220	-	-
AC Netzwerkspannung	+/- 10%	(V)		24	24	24	24	24	-	-
DC Netzwerkspannung	+/- 10%	(V)		18	18	18	18	18	-	-
	min.	(V)		18	18	18	18	18	-	-
Doppelte Versorgungsspannung DUO		(V)		-	-	-	-	-	24DC & 110/220AC	-
Verbrauch des Motorantriebs		(A)		3	4+7	4	4	5÷6	5÷6	5÷6

* zwei Pole in Serie

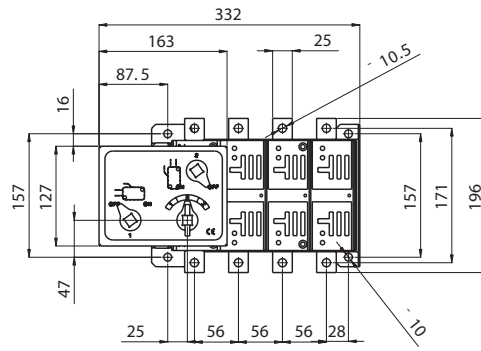
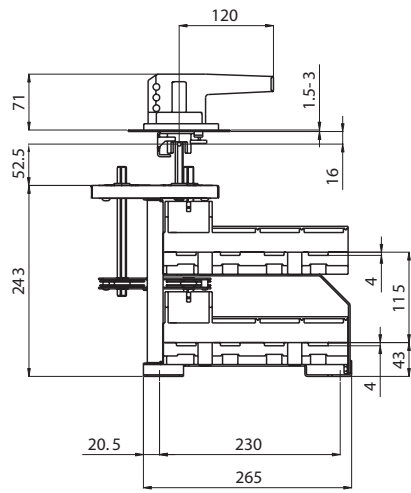
LA 2 MO



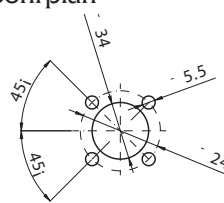
LA 3 MO



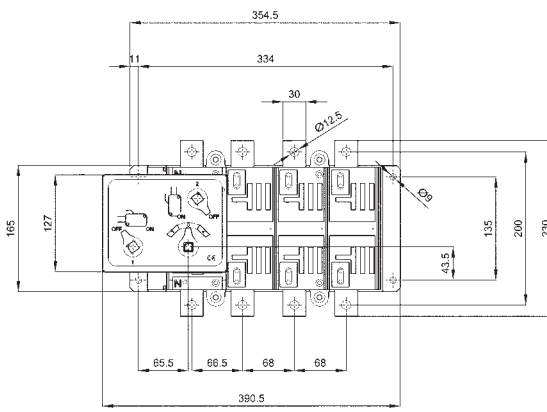
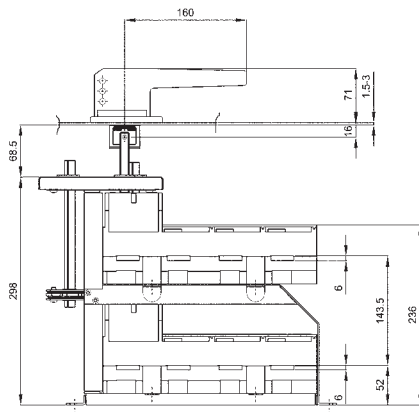
LA3_CO



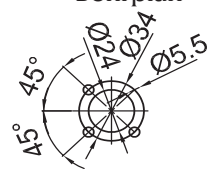
Bohrplan



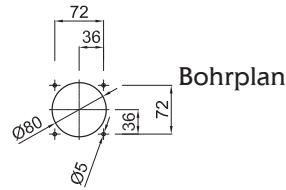
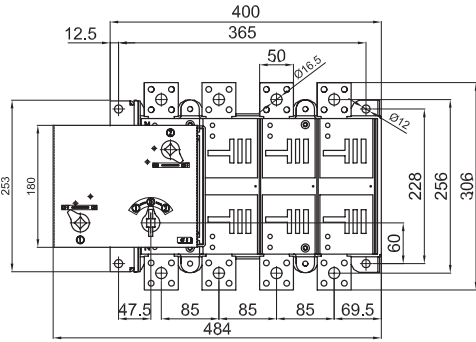
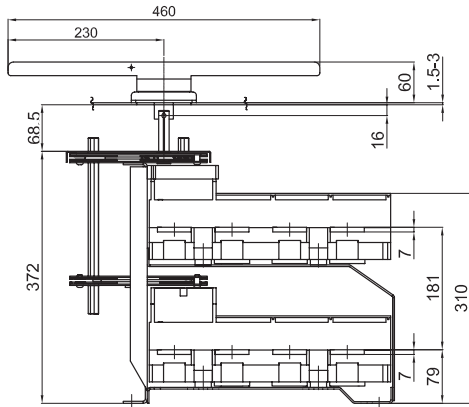
LA4_CO



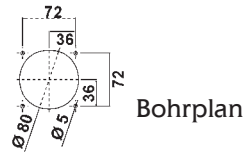
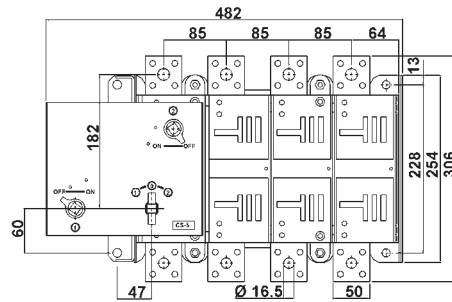
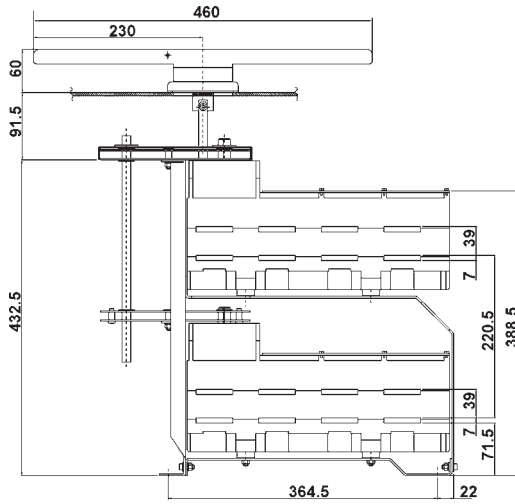
Bohrplan



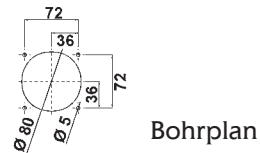
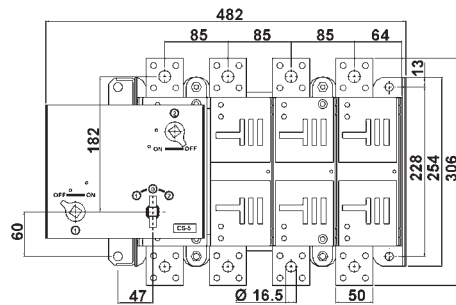
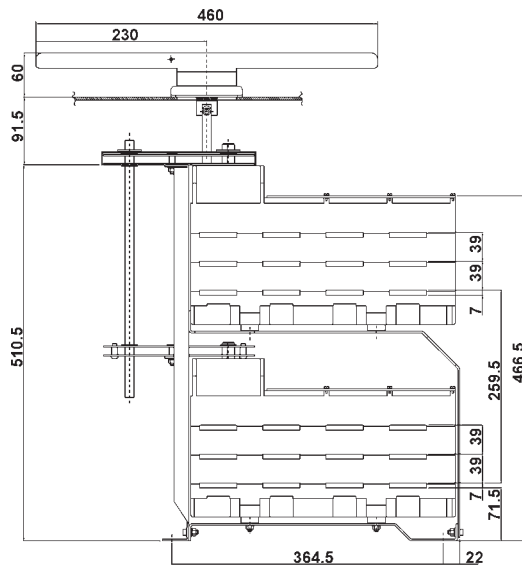
LA5_CO 1250A



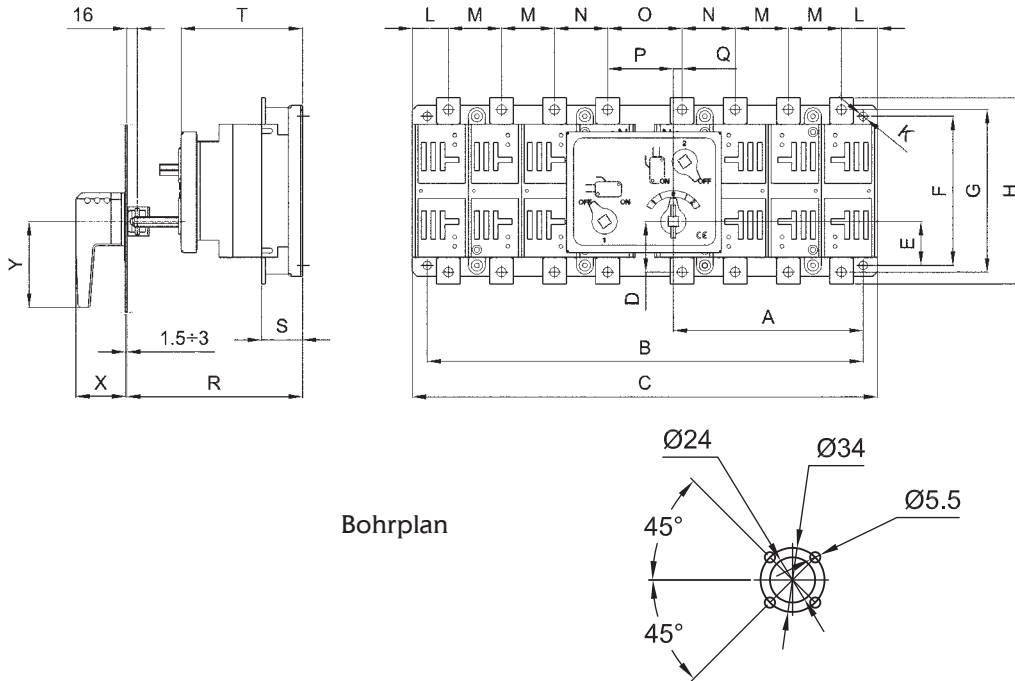
LA5_CO 1600A



LA5_CO 2500A

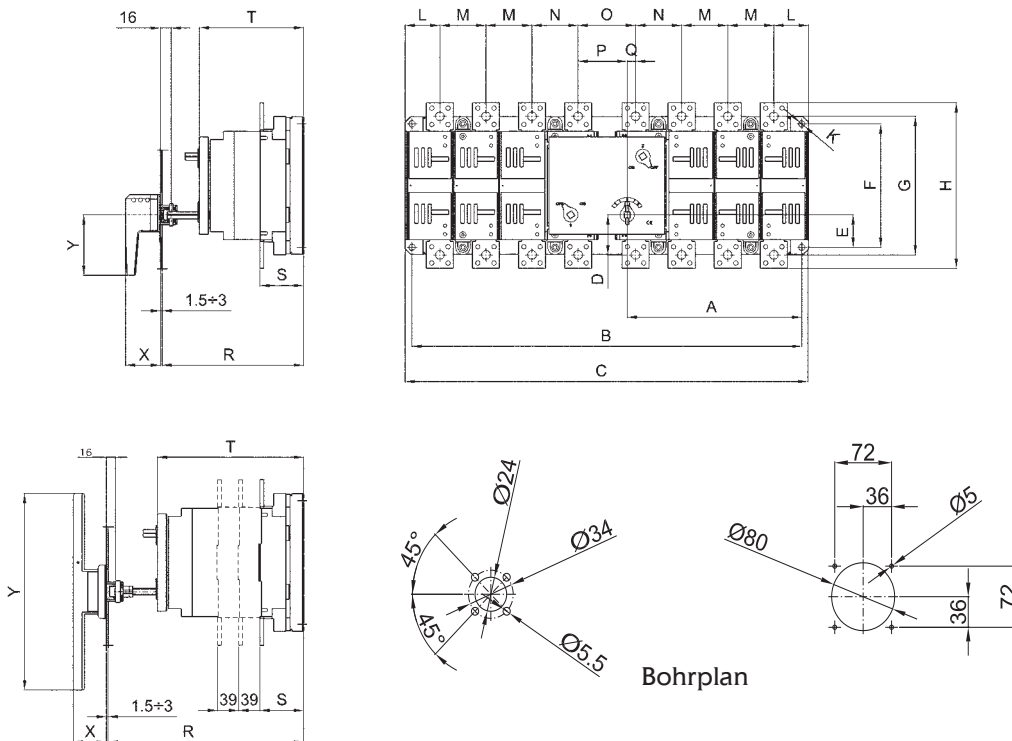


LA1,LA2,LA3_COH



Typ	A	B	C	D	E	F	G	H	K	L	M	N	O	P	Q	R	S	T	X	Y
LA1_COH	131	262	316	49,5	43,5	88	98	113	7	24	33	33	70	35	35	169,5	32,5	100	41	70
LA2_COH	157,5	315	360,5	66	59	118	132	152	8	30,5	39	37,5	68,5	34	34,2	177	37,5	107,5	71	120
LA3_COH	200	460	490,5	54	47	157	171	196	9	38	56	56	78,5	69,5	9	197	44	128,5	71	120

LA4,LA5_COH



Typ	A	B	C	D	E	F	G	H	K	L	M	N	O	P	Q	R	S	T	X	Y
LA4_COH	304	655	680	61	51	180	200	230	12	46	68	66,5	93	82,5	12,5	232	61	162	71	160
LA5_COH 1250A	322	719	744	74	60	228	256	306	12	64	85	85	106	90,5	15,5	286,5	80,5	193,5	59	460
LA5_COH 1600A	322	719	744	74	60	228	256	306	12	64	85	85	106	90,5	15,5	325,5	80,5	232,5	59	460
LA5_COH 2500A	322	719	744	74	60	228	256	306	12	64	85	85	106	90,5	15,5	364,5	80,5	211,5	59	460