

### Allgemeine Informationen

Modulare Lasttrennschalter aus der Serie LAS sind für Niederspannungsinstallationen im Bemessungsstrombereich von 16 bis 125 A geeignet.

### Anwendung

Lasttrennschalter aus der Serie LAS werden oft wie folgt angewendet:

- Hauptschalter
- Motorschalter
- Sicherungsschalter
- Trennschalter

### Allgemeine Informationen

- Hohe Ausschaltleistung (AC 22 A – AC 23 A)
- Doppelte Abschaltkontakte
- Lange Lebensdauer (mechanisch und elektrisch)
- Geeignet für feuchte Wärme
- Schutzgrad IP 20

- Modulare Ausführungen, Montage auf 35 mm DIN-Schiene und mit Schrauben, modulares Fenster 45 mm.

### Zusatzpole

Vierter schaltbarer Pol, fester Neutral- und Erdungspol.

### Zusätzliche Beschreibung

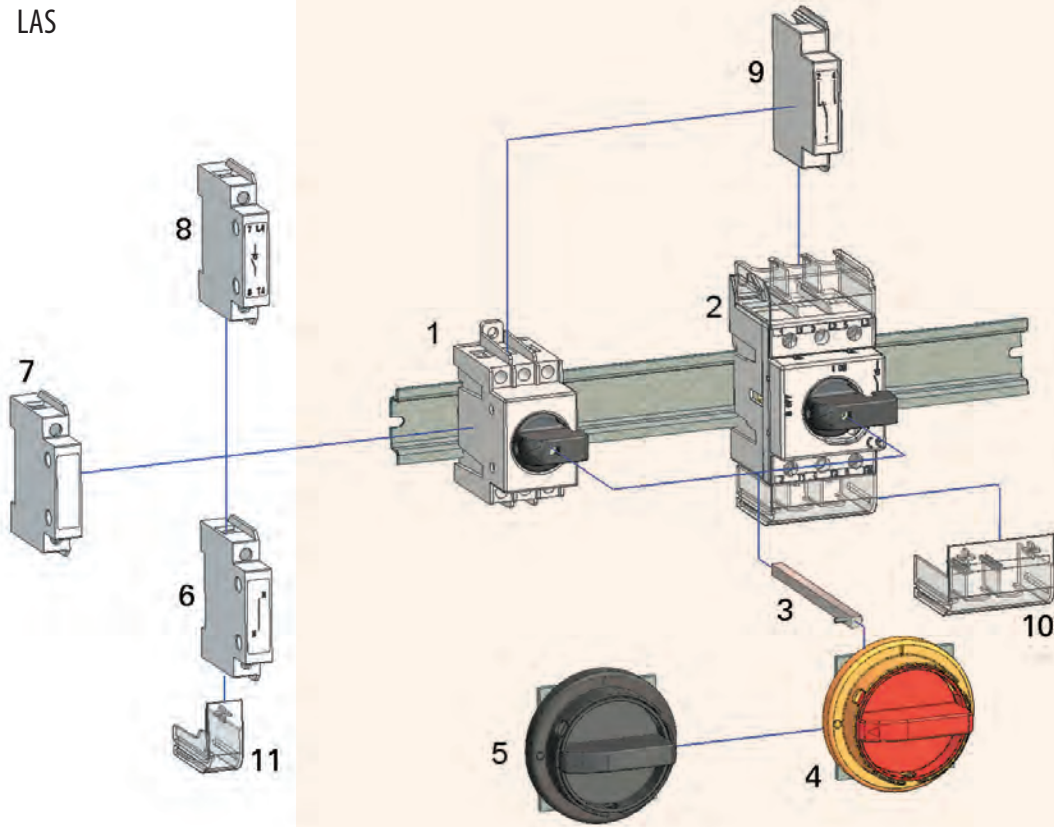
Schwarze Variante (Standardausführung) oder Notfallschalthebel mit Möglichkeit der Sperrfunktion in der Position 0.

Hebel mit oder ohne Türverriegelungs-Mechanismus, schwarz oder Notfallschalthebel mit der Möglichkeit der Sperrfunktion mit bis zu drei Vorhängeschlössern in der Position 0.

Schutzgrad IP65 an der Türverriegelung

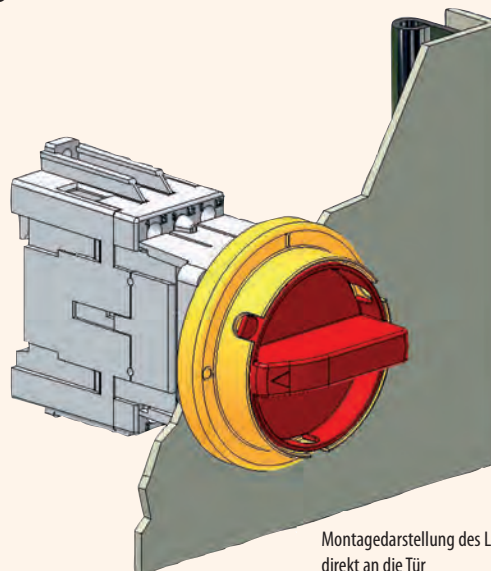
Zubehör

LAS



- 1. Hauptlastschalter - Direkter Hebel
- 2. Hauptlastschalter - Direkter Hebel
- 3. Achse
- 4. Drehhebel (gelb-rot)
- 5. Drehhebel (schwarz)
- 6. Neutralblock
- 7. Erdungsblock
- 8. 4-poliger Block
- 9. Hilfskontakte
- 10. Klemmenabdeckung
- 11. Klemmenabdeckung 4. Pol

LAS\_D



Montagedarstellung des Lastschalters  
direkt an die Tür

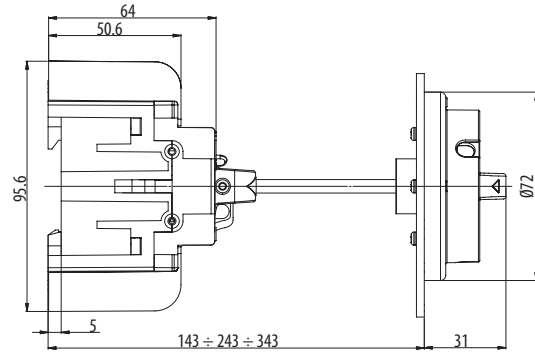
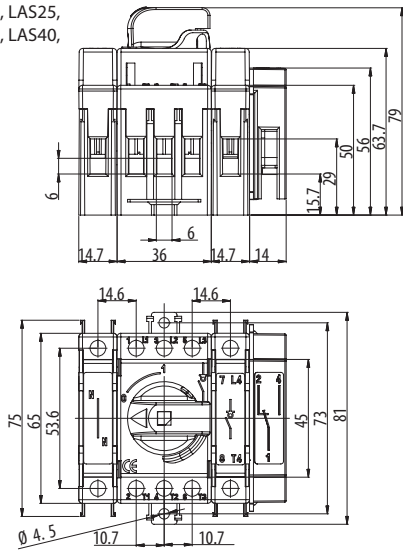
## Technische Daten für Lasttrennschalter LAS

| Typ                                       |        |                 | LAS 16 | LAS 25 | LAS 32 | LAS 40 | LAS 63 | LAS 80 | LAS 100 | LAS125 |
|---|--------|-----------------|--------|--------|--------|--------|--------|--------|---------|--------|
|   |        |                 | 16A    | 25A    | 32A    | 40A    | 63A    | 80A    | 100A    | 125A   |
| Bemessungsisolationsspannung              | Ui     | (V)             | 800    | 800    | 800    | 800    | 800    | 800    | 800     | 800    |
| Impulsspannung Übergang                   | Uimp   | (kV)            | 8      | 8      | 8      | 8      | 8      | 8      | 8       | 8      |
| Thermischer Bemessungsstrom bei 40°C      | Ith    | (A)             | 16     | 25     | 32     | 40     | 63     | 80     | 100     | 125    |
| Bemessungs- Betriebsstrom                 |        |                 |        |        |        |        |        |        |         |        |
| AC-21A                                    | 415V   | (A)             | 16     | 25     | 32     | 40     | 63     | 80     | 100     | 125    |
|   | 500V   | (A)             | 16     | 25     | 32     | 40     | 63     | 80     | 100     | 125    |
|   | 690V   | (A)             | 16     | 25     | 32     | 40     | 63     | 80     | 100     | 125    |
| AC-22A                                    | 415V   | (A)             | 16     | 25     | 32     | 40     | 63     | 80     | 100     | 125    |
|   | 500V   | (A)             | 16     | 25     | 32     | 40     | 63     | 80     | 100     | 100    |
|   | 690V   | (A)             | 16     | 25     | 32     | 40     | 40     | 40     | 40      | 40     |
| AC-23A                                    | 415V   | (A)             | 16     | 25     | 32     | 40     | 40     | 80     | 100     | 100    |
|   | 500V   | (A)             | 16     | 25     | 32     | 40     | 40     | 63     | 63      | 63     |
|   | 690V   | (A)             | 16     | 25     | 25     | 25     | 25     | 32     | 32      | 32     |
| Abschaltleistung bei 415V AC23            |        | (A)             | 160    | 250    | 320    | 400    | 400    | 800    | 1000    | 1000   |
| Einschaltleistung 415V AC23               |        | (A)             | 128    | 200    | 256    | 320    | 320    | 640    | 800     | 800    |
| Bemessungs- Betriebsleistung AC23         | 415V   | (kW)            | 7,5    | 11     | 14     | 15     | 15     | 37     | 46      | 46     |
|   | 500V   | (kW)            | 7,5    | 11     | 14     | 15     | 18,5   | 35     | 35      | 35     |
|   | 690V   | (kW)            | 7,5    | 11     | 14     | 15     | 18,5   | 24     | 24      | 24     |
| Kurzschlussübergangsstrom mit Dauer 1 Sek | (400V) | (kA)            | 1,1    | 1,1    | 1,1    | 1,1    | 1,1    | 1,5    | 1,5     | 1,5    |
| Vorsicherung                              |        | (A)             | 16     | 25     | 32     | 40     | 63     | 80     | 100     | 125    |
| Max. Kurzschlussstrom                     |        | (kA)            | 3,8    | 4,5    | 5      | 5,7    | 5,7    | 9,9    | 9,9     | 9,9    |
| Mechanische Lebensdauer                   | cycles |                 | 50000  | 50000  | 50000  | 50000  | 50000  | 30000  | 30000   | 30000  |
| Elektrische Lebensdauer                   | cycles |                 | 3000   | 3000   | 3000   | 3000   | 3000   | 1500   | 1500    | 1000   |
| Verlust pro Pol                           |        | (W)             | 0,1    | 0,1    | 0,2    | 0,3    | 0,8    | 1,3    | 2,0     | 3,1    |
| Leiterquerschnitt                         |        | mm <sup>2</sup> | 16     | 16     | 16     | 16     | 16-25  | 16-50  | 25-50   | 35-50  |
| Hilfskontakt AC 15/415V                   |        | A               | 3      | 3      | 3      | 3      | 3      | 3      | 3       | 3      |
| Gewicht                                   | 3P     | kg              | 0,13   | 0,13   | 0,13   | 0,13   | 0,13   | 0,25   | 0,25    | 0,25   |
| Gewicht                                   | 4P     | kg              | 0,16   | 0,16   | 0,16   | 0,16   | 0,16   | 0,32   | 0,32    | 0,32   |

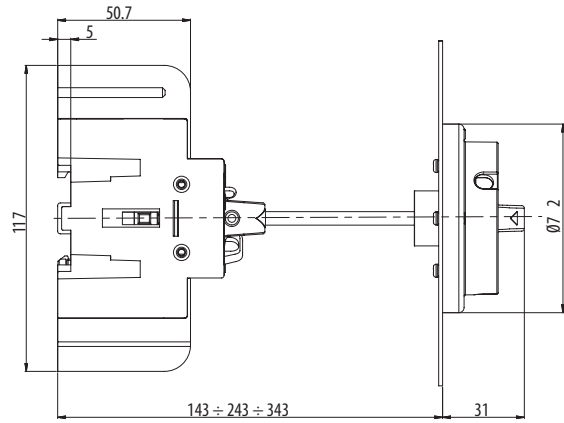
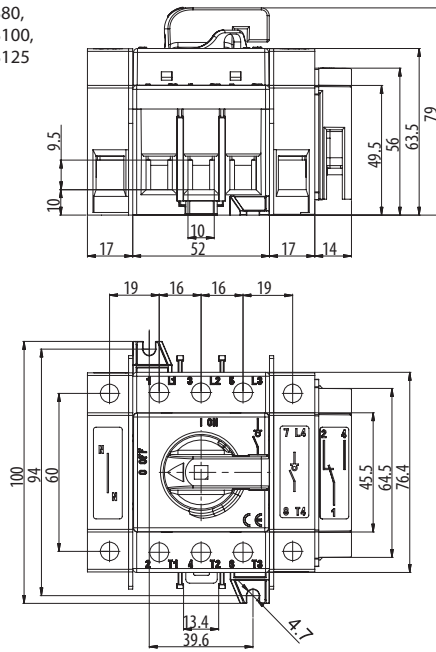
Anmerkung: Technische Daten für Lasttrennschalter für Montage an die Tür LAS\_D sind gleich wie für LAS16-63

ETISWITCH

LAS16, LAS25,  
LAS32, LAS40,  
LAS63



LAS80,  
LAS100,  
LAS125



Lasttrennschalter LAS\_D für Montage an die Tür

