

Lasttrennschalter LAS

Allgemeine Informationen

Modulare Lasttrennschalter aus der Serie LAS sind für Niederspannungsinstallationen im Bemessungsstrombereich von 16 bis 125 A geeignet.

Anwendung

Lasttrennschalter aus der Serie LAS werden oft wie folgt angewendet:

- Hauptschalter
- Motorschalter
- Sicherungsschalter
- Trennschalter

Allgemeine Informationen

- Hohe Ausschaltleistung (AC 22 A – AC 23 A)
- Doppelte Abschaltkontakte
- Lange Lebensdauer (mechanisch und elektrisch)
- Geeignet für feuchte Wärme
- Schutzgrad IP 20

- Modulare Ausführungen, Montage auf 35 mm DIN-Schiene und mit Schrauben, modulares Fenster 45 mm.

Zusatzpole

Vierter schaltbarer Pol, fester Neutral- und Erdungspol.

Zusätzliche Beschreibung

Schwarze Variante (Standardausführung) oder Notfallschalthebel mit Möglichkeit der Sperrfunktion in der Position 0.
Hebel mit oder ohne Türverriegelungs-Mechanismus, schwarz oder Notfallschalthebel mit der Möglichkeit der Sperrfunktion mit bis zur drei Vorhängeschlössern in der Position 0.
Schutzgrad IP65 an der Türverriegelung

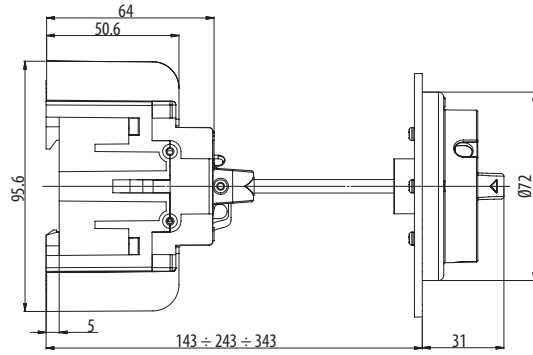
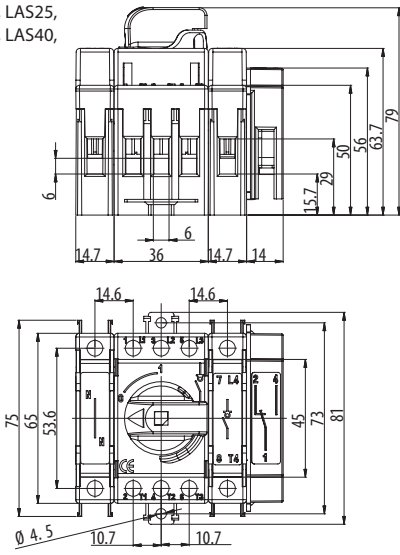
Technische Daten für Lasttrennschalter LAS

Typ			LAS 16	LAS 25	LAS 32	LAS 40	LAS 63	LAS 80	LAS 100	LAS125
			16A	25A	32A	40A	63A	80A	100A	125A
Bemessungsisolationsspannung	Ui	(V)	800	800	800	800	800	800	800	800
Impulsspannung Übergang	Uimp	(kV)	8	8	8	8	8	8	8	8
Thermischer Bemessungsstrom bei 40°C	Ith	(A)	16	25	32	40	63	80	100	125
Bemessungs- Betriebsstrom										
AC-21A	415V	(A)	16	25	32	40	63	80	100	125
	500V	(A)	16	25	32	40	63	80	100	125
	690V	(A)	16	25	32	40	63	80	100	125
AC-22A	415V	(A)	16	25	32	40	63	80	100	125
	500V	(A)	16	25	32	40	63	80	100	100
	690V	(A)	16	25	32	40	40	40	40	40
AC-23A	415V	(A)	16	25	32	40	40	80	100	100
	500V	(A)	16	25	32	40	40	63	63	63
	690V	(A)	16	25	25	25	25	32	32	32
Abschaltleistung bei 415V AC23		(A)	160	250	320	400	400	800	1000	1000
Einschaltleistung 415V AC23		(A)	128	200	256	320	320	640	800	800
Bemessungs- Betriebsleistung AC23	415V	(kW)	7,5	11	14	15	15	37	46	46
	500V	(kW)	7,5	11	14	15	18,5	35	35	35
	690V	(kW)	7,5	11	14	15	18,5	24	24	24
Kurzschlussübergangsstrom mit Dauer 1 Sek	(400V)	(kA)	1,1	1,1	1,1	1,1	1,1	1,5	1,5	1,5
Vorsicherung		(A)	16	25	32	40	63	80	100	125
Max. Kurzschlussstrom		(kA)	3,8	4,5	5	5,7	5,7	9,9	9,9	9,9
Mechanische Lebensdauer	cycles		50000	50000	50000	50000	50000	30000	30000	30000
Elektrische Lebensdauer	cycles		3000	3000	3000	3000	3000	1500	1500	1000
Verlust pro Pol		(W)	0,1	0,1	0,2	0,3	0,8	1,3	2,0	3,1
Leiterquerschnitt		mm ²	16	16	16	16	16-25	16-50	25-50	35-50
Hilfskontakt AC 15/415V		A	3	3	3	3	3	3	3	3
Gewicht	3P	kg	0,13	0,13	0,13	0,13	0,13	0,25	0,25	0,25
Gewicht	4P	kg	0,16	0,16	0,16	0,16	0,16	0,32	0,32	0,32

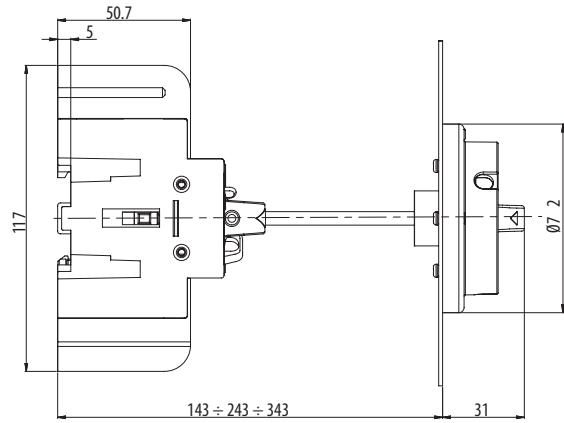
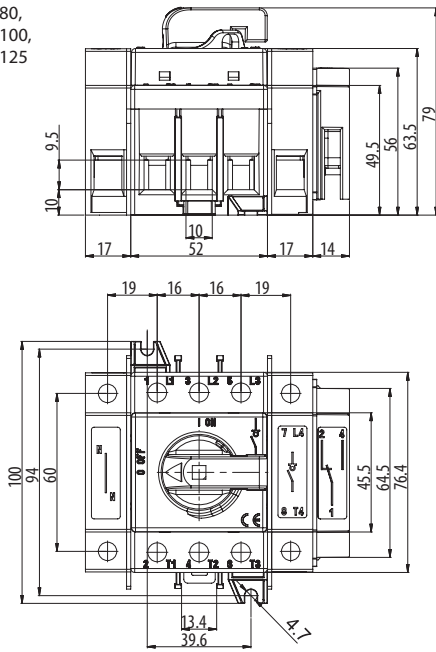
Anmerkung: Technische Daten für Lasttrennschalter für Montage an die Tür LAS_D sind gleich wie für LAS16-63

ETISWITCH

LAS16, LAS25,
LAS32, LAS40,
LAS63



LAS80,
LAS100,
LAS125



Lasttrennschalter LAS_D für Montage an die Tür

