

Minijturni, motorski, pomoćni sklopnici i bimetalni zaštitni releji

Minijturni sklopnik CE, CAE, CEI7

Upotreba:

Minijturni sklopnici se upotrebljavaju za daljinsko upravljanje i zaštitu (zajedno sa prekostrujnim relejima) električnih motora i drugih električnih potrošača nazivne snage do 7,5kW (kod 400V AC3 kategorije).

Glavna prednosti:

- AC-3 kategorija upotrebe do 16A.
- MAC i DC sklopnici su iste veličine, što omogućava lakše i fleksibilnije projektiranje i montažu.
- Nazivni napon izolacije 690V.
- Znatno manja potrošnja i zagrijavanje omogućava direktnu kompatibilnost sa elektronskim upravljačkim sistemima
- Kompletna linija dodataka, kompaktna izrada omogućava brzu montažu.
- Gušenje udarnog napona (kao opcija)
- Zaštita od direktnog dodira sa čeonu strane IP20
- Upravljački naponi 24VAC, 48VAC, 110VAC, 230VAC, 400VAC



Minijturni sklopnik CE07, 16 A (AC1), 7A, 3 kW (AC3)*

tip	šifra	shema veza	težina [g]	pakiranje [kom]
CE07.10-24V-50/60Hz	004641020		130	1
CE07.10-48V-50/60Hz	004641021			
CE07.10-110V-50/60Hz	004641022			
CE07.10-230V-50/60Hz	004641023			
CE07.10-400V-50/60Hz	004641024			
CE07.01-24V-50/60Hz	004641010		130	1
CE07.01-48V-50/60Hz	004641011			
CE07.01-110V-50/60Hz	004641012			
CE07.01-230V-50/60Hz	004641013			
CE07.01-400V-50/60Hz	004641014			



Minijturni pomoćni sklopnik CAE0; 6A (AC15, 230V)

tip	šifra	shema veza	težina [g]	pakiranje [kom]
CAE04.22-230V-50/60Hz	004641343		180	1
CAE04.22-24V-50/60Hz	004641340			
CAE04.31-230V-50/60Hz	004641363		180	1
CAE04.31-24V-50/60Hz	004641360			
CAE04.13-230V-50/60Hz	004641353		180	1
CAE04.13-24V-50/60Hz	004641350			
CAE04.40-230V-50/60Hz	004641383		180	1
CAE04.40-24V-50/60Hz	004641380			

Minijaturni, motorski, pomoćni sklopnici i bimetalni zaštitni releji

Kombinacija minijaturnih sklopnika za reverziranje i preklapanje sa mehaničkom blokadom CEI17.10, 3,5A (AC3)

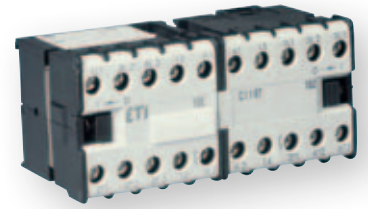
tip	šifra	shema veza	težina [g]	pakiranje [kom]
CEI7.10-24V-50/60Hz	004641620		250	1
CEI7.10-48V-50/60Hz	004641621			
CEI7.10-110V-50/60Hz	004641622			
CEI7.10-230V-50/60Hz	004641623			
CEI7.10-400V-50/60Hz	004641624			

Kombinacija minijaturnih sklopnika za reverziranje i preklapanje sa mehaničkom blokadom CEI17.01, 3,5A (AC3)

tip	šifra	shema veza	težina [g]	pakiranje [kom]
CEI7.01-24V-50/60Hz	004641610		250	1
CEI7.01-48V-50/60Hz	004641611			
CEI7.01-110V-50/60Hz	004641612			
CEI7.01-230V-50/60Hz	004641613			
CEI7.01-400V-50/60Hz	004641614			

Ograničavač prenapona

tip	šifra	napon svitka	za upotrebu s	težina [g]	pakiranje [kom]
RCE01	004641701	24-48 VAC	CE07, CEI07	14	1
RCE06	004641702	110-220 VAC	CE07, CEI07	14	1
RCE10	004641703	380-400 VAC	CE07, CEI07	14	1



Bimetalni zaštitni relej za CE

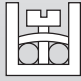
Bimetalni zaštitni relej RE17D

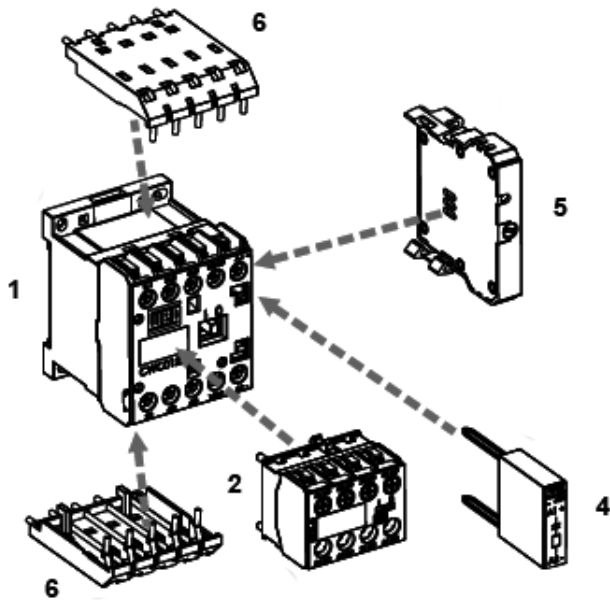
tip	šifra	opseg namještaja struje [A]	za upotrebu s	težina [g]	pakiranje [kom]
RE17D-0,4	004641400	0,28-0,4	CE07	150	1
RE17D-0,63	004641401	0,4-0,63			
RE17D-0,8	004641402	0,56-0,8			
RE17D-1,2	004641403	0,8-1,2			
RE17D-1,8	004641404	1,2-1,8			
RE17D-2,8	004641405	1,8-2,8			
RE17D-4,0	004641406	2,8-4,0			
RE17D-6,3	004641407	4-6,3			
RE17D-8,0	004641408	5,6-8			
RE17D-10	004641409	7-10			
RE17D-12,5	004641410	8-12,5			
RE17D-15	004641411	10-15			
RE17D-17	004641412	15-17			



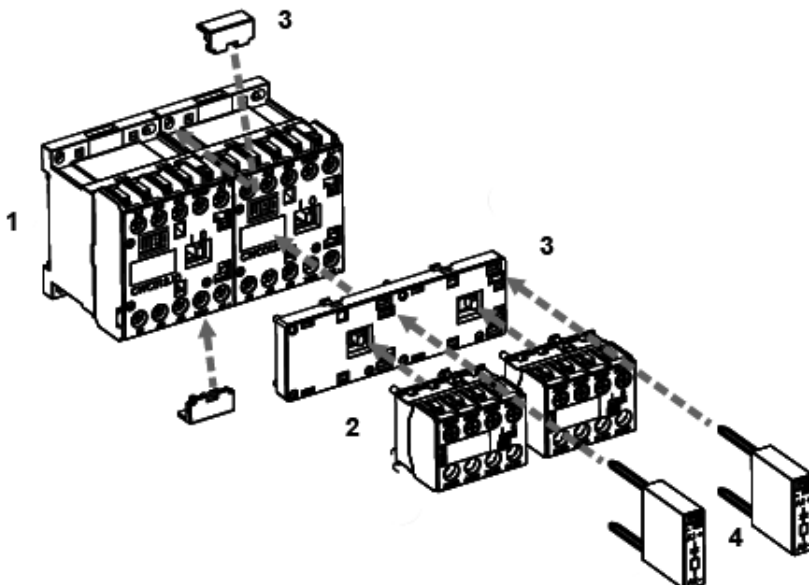
Minijaturni sklopnik CE i CEC

Tehnički podaci								
Tip		CE07	CEC07	CEC09	CEC012	CEC016	CECA0	CAE04
Standardi		IEC/EN 60 947, DIN VDE 0660, UL, CSA						
Nazivni izolacijski napon U_i po IEC/EN 60947, DIN VDE 0660	V	415 V			690 V			415 V
Nazivni izolacijski napon U_i					4 kV			
Nazivna radna frekvencija					25 - 400 Hz			
Stupanj zaštite								
Glavni strujni krug					IP20			
Upravljački strujni krug i pomoćni kontakti					IP20			
Temperatura okoline								
Temperatura djelovanja					-55 ... +80°C			
Temperatura skladištenja					-55 ... +80°C			
Nadmorska visina								
Normalne vrijednosti					< 3000 m			
90% I_n /80% U_n					3000 ... 4000 m			
80% I_n /75% U_n					4000 ... 5000 m			
Stupanj napona/ stupanj zagađenja					III/3			
Klimatska otpornost								
					IEC 60 680-2			
Glavni strujni krug		3		3			4	4
Broj polova		400-415 V			690 V			400-415 V
Nazivni napon djelovanja U_e								
Konv. term. struja I_{th} kod < 55°C		16 A	18 A	20 A	22 A	22 A	10 A	16 A
Nazivna radna struja I_n /AC-1								
AC3 opterećenje								
Nazivna radna moć	230 V	kW	1,5	1,5	2,2	3	4	-
	400/415 V	kW	3	3	4	5,5	7,5	-
	440 V	kW	-	3,7	4,5	5,5	7,5	-
	500 V	kW	-	3,7	4,5	5,5	7,5	-
	690 V	kW	-	3,7	5,5	7,5	7,5	-
AC4 opterećenje								
Nazivna radna struja I_n AC-4 ($U_e \leq 440V$)			2,8	3,5	4,5	5		
Kratko-spojne vrijednosti, maks. osigurač gG (A)								
		16	20	20	25	25	6	6
Maks. električna radna frekvencija								
AC-1	Ops/h	50			300		-	-
AC-3	Ops/h	300			600		-	-
AC-4	Ops/h	250			300		-	-
bez opterećenja	Ops/h	2000			2500		2500	2500
životni vijek - mehanički	Ops x 10 ⁶				10			
životni vijek - električki	Ops x 10 ⁶	0,8	1,4	1,3	1,2	1,1	1	1
Maksimalan broj pomoćnih kontakata		-			5		-	-
Nazivna radna struja I_n								
AC-15	220-230 V	A	-	-	-	-	10	6
	380-400 V	A	-	-	-	-	6	4
	415 V	A	-	-	-	-	5	-
	500 V	A	-	-	-	-	4	-
	690 V	A	-	-	-	-	2	-
DC-13	24 V	A	-	-	-	-	6,0	2,5
	48 V	A	-	-	-	-	4,0	1,5
	110 V	A	-	-	-	-	2	0,7
	220 V	A	-	-	-	-	0,7	0,35
Pouzdanost pomoćnih kontakata								
Broj vodiča i presjek	mm ²				1 x / 2 x (0,5...2,5)		U_e min=17 V, I_e min=5 mA	U_e min=24 V, I_e min=30 mA
Momenat pritezanja	Nm	0,8			1...1,5			0,8

Tehnički podaci				CE07	CEC07	CEC09	CEC012	CEC016	CECA0	CAE04
Tip										
Priključne stezaljke				1 x / 2 x (0,5...2,5)						
mm ²										
										
Momenat pritezanja				Nm	0,8		1...1,5			0,8
Upravljački strujni krug										
Potrošnja snage na svicima	AC	Zatvaranje	VA	20			30			20
		Cosp					0,8			
	Rad	VA	3,3...5,5			2...3				3,3...5,5
		Cosp	0,2			0,27				0,2
	DC	W	-			2,6...3,7				-
Vreme preklapanja	Zatvaranje/Otvaranje (AC)		ms	9...30 / 5...25			8...20 / 6...13			9...30 / 5...25
	Zatvaranje/Otvaranje (DC)		ms	-			35...45 / 7...12			-
Nazivni napon svitka			V	12-660 VAC			12-660 VAC / 12-440 VDC			12-660 VAC
Granice rada svitka							0,85...1,1			



- 1 - minijturni sklopnik
- 2 - blok pomoćnih kontakata
- 3 - mehanička blokada
- 4 - odvodnik prenapona
- 5 - vremenski relej
- 6 - modul za povezivanje na štampane ploče



Blokovi sa pomoćnim kontaktima			
Standard		IEC 60947-5-1, IEC 60947-4-1	
Nazivni izolacioni napon U_i	IEC, VDE 0660		1000
Nazivni radni napon U_e	IEC, VDE 0660	(V)	690
Konvencionalna termička struja (I_m)		A	10
Nazivna radna struja (I_e)			
AC-15 (IEC 60947-5-1)	$U_e \leq 240V$	(A)	10
	380-400V	(A)	6
	415-440V	(A)	6
	500V	(A)	4
	660-690V	(A)	-
UL, CSA 1)			A600
DC-13 (IEC 60947-5-1)	24V	(A)	1,5
	60V	(A)	0,5
	110V	(A)	0,4
	220-240V	(A)	0,4
UL, CSA 1)			Q600
Maks. predosigurač gL/gG		(A)	10
Pouzdanost kontakata		(V / mA)	17 / 5
Električka trajnost		c. op.	1.000.000
Mehanička trajnost		c. op.	10.000.000
Broj vodiča i presjek	Finožični bez spojnice (mm ²)	mm ²	2x (0,5...2,5)
Momenat pritezanja		Nm	0,8...1,5

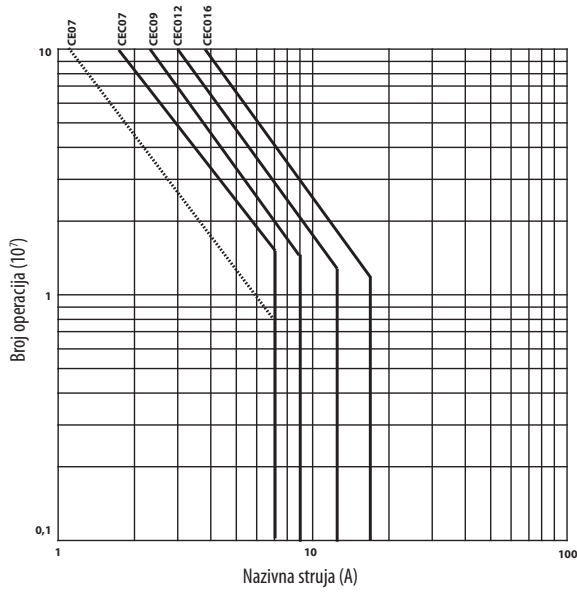
Tehnički podaci - vremenski blokovi TOE, TOD, TSD

Ulazi	Nazivni izolacijski napon (U_i)	V	300	
	Nazivni napon napajanja (U_e)	1 - 2	V	24...240 V AC/DC 50/60 Hz (TOE)
				24...60 V AC/DC 50/60 Hz (TOD)
				100...60 V AC/DC 50/60 Hz (TOD)
				220-240 V AC 50/60 Hz (TSD)
				110-130 V AC (TSD)
	Napon upravljanja (U_c) (samo TOD)	2 - B1	V	24...60 V AC/DC 50/60 Hz (TOD) 100...240 V AC/DC 50/60 Hz (TOD)
Granice rada			0,85 - 1,1 x U_c -> AC 0,8 - 1,25 x U_c -> DC	
	Potrošnja	mA	≤ 5	
Podešavanje vremena	Min. vrijeme za Reset	ms	100	
	Min. vrijeme za upravljanje (samo TOD)	ms	50	
	Tačnost podešavanja (% pune vrijednosti)	%	+/-5	
	Ponovljivost	%	+/-1	
	Vrijeme preklapanja Y - Δ	ms	50	

Diagrami - vremenski blokovi

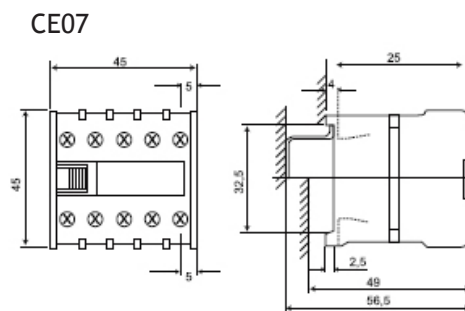
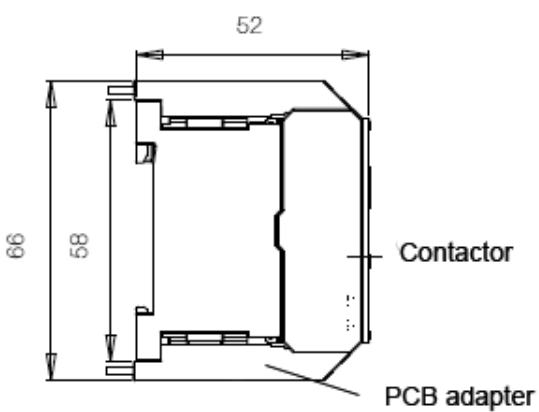
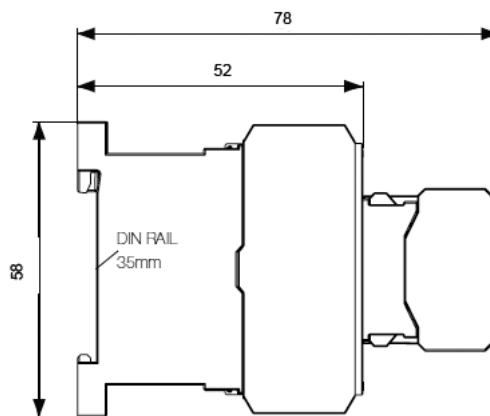
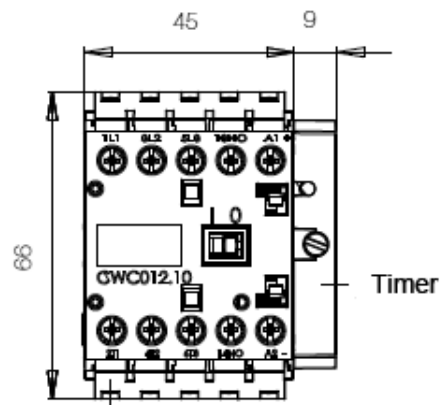
Funkcija	Kašnjenje kod uklopa TOE		Kašnjenje kod isklopa TOD		Zvezda / trougao TSD
Diagram funkcije					
LED svijetli					
LED ne svijetli					
Šema veza	Priključci		Priključci		Priključci
	1		(+)1		1
	2		B1		2
			(-)2		D
			B2		Y

Diagram



Dimenzije

CEC - Dimenzije sa PCB adapterom



Montaža

