



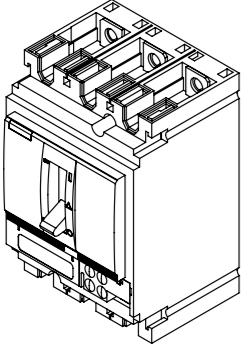
ETI Elektroelement d.o.o.  
Obrezija 5, 1411 Izlake, Slovenia  
Tel: +386 (0) 356 57570  
www.etigroup.eu

- EN Assembly instruction
- SL Navodila za montažo
- UA Інструкція з монтажу
- RU Инструкция по монтажу
- PL Instrukcja montażu



Multilingual manual

## ETIBREAK NBS-E/EC 100, 160, 250 LCD



- EN Moulded Case Circuit Breaker  
ETIBREAK NBS-E/EC 100, 160, 250 LCD
- SL Kompaktni odklopnik  
ETIBREAK NBS-E/EC 100, 160, 250 LCD
- UA Промислові автоматичні вимикачі  
ETIBREAK NBS-E/EC 100, 160, 250 LCD
- RU Промышленные автоматические выключатели  
ETIBREAK NBS-E/EC 100, 160, 250 LCD
- PL Wyłączniki kompaktowe  
ETIBREAK NBS-E/EC 100, 160, 250 LCD

UA Будь ласка, зберіть цю інструкцію для подальшого користування. У випадку пошкодження пристрою внаслідок недотримання приведених правил з експлуатації виробник відповідальності не несе.

Вказівки з техніки безпеки  
Обов'язково прочитайте приведені інструкції та інші супутні документи для ретельного ознайомлення з правилами експлуатації пристрою, технікою безпеки та іншими заходами перед установкою, використанням, обслуговуванням або перевіркою пристрою. За рівнем небезпечності налік діляться на такі: «УВАГА» і «ОБЕРЕЖНО».

УВАГА: Попереджувальний налік вказує, що нехтування запропонованою процедурою або дією може призвести до смертельних наслідків або серйозних травм.

ОБЕРЕЖНО: Застережливий налік вказує, що нехтування запропонованою процедурою або дією може призвести до незначних травм і/або пошкодження майна.

Зверніть увагу, що нехтування застережливим повідомленням в певних випадках може призвести до небажаних результатів. Правила з техніки безпеки містять важливу інформацію, з якою необхідно ознайомитися.

ОБЕРЕЖНО: Запобіжні заходи під час монтажу  
Електромонтанжні роботи повинні виконуватися тільки кваліфікованим персоналом.

- Не встановлюйте пристрій у місцях з високою температурою, вологістю, надмірно запилені повітрям, наявністю агресивних газів, сильної вібрації чи тиску або інших шкідливих умов. Монтаж пристрою в таких умовах може призвести до його несправності чи згорання.

- Оберігайте пристрій від впливу на нього сторонніх предметів (сміття, цементу, порошкових сумішей, тощо), а також попадання води. Потрапляючи в середину пристрою, ці матеріали можуть призвести до його згорання або несправності.

- Перед початком будь-яких робіт необхідно рукоятку автомата перевести в положення «OFF» (вимкнути) для відключення пристрою від мережі живлення. В іншому випадку може виникнути ураження електричним струмом.

- При підключенні кабелю або шини живлення до пристрою необхідно затягнути гвинти клем, як зазначено в інструкції. Невиконання цієї вимоги може призвести до пожежі.

- Після підключення провідника не застосуйте надмірне зусилля затягування до клем. В іншому випадку це може призвести до пожежі.

- При підключенні автоматичного вимикача необхідно забезпечити ізоляцію струмоводних провідників і встановити мікрополосні перегородки. При недостатній ізоляції може виникнути коротке замикання.

- Не блокуйте вентиляційні канали для відведення газів електричної дуги. В іншому випадку пристрій може вийти з ладу.

Правила з експлуатації  
УВАГА: Ніколи не торкайтесь клем живлення для запобігання ураження електричним струмом.

ОБЕРЕЖНО: Після автоматичного спрацювання пристрою необхідно усунути причину його відключення, провести огляд пристрою і тільки потім повернути рукоятку в положення OFF. Повторне включення (ON) можна виконувати після виявлення і усунення причин відключення. В іншому випадку може статися пожежа.

ОБЕРЕЖНО: Запобіжні заходи при обслуговуванні  
Сервісне обслуговування і/або перевірка повинні здійснюватися кваліфікованим персоналом.

- Перед обслуговуванням або перевіркою пристрою необхідно рукоятку автомата поставити в положення OFF або відключити всі існуючі джерела живлення. Нехтування цими правилами може призвести до ураження електричним струмом.

- Регулярно перевіряйте відповідність зусилля затягування клемних гвинтів моменту, вказаному в інструкції. У разі недотримання цієї вимоги пристрій може загорітися.

Інші запобіжні заходи  
- Не піднімайте пристрій за з'єднувальні провідники - це може пошкодити його.

- Відкриття захисної кришки некваліфікованим персоналом анулює гарантію пристрою.

- При монтажі використовуйте провідники, переріз яких відповідає номінальному струму пристрою. Використання провідників з перерізом, що не відповідає номінальному струму пристрою, може призвести до хибних спрацювань або перегріву пристрою.



Please retain this manual for future reference!  
The Manufacturer assumes no responsibility for damages resulting from non-application or incorrect application of the instructions provided herein.

Safety Notices  
Be sure to read these Instructions and other associated documents accompanying the product thoroughly to be familiarize yourself with the product handling, safety information, and all other precautions before mounting, using, servicing, or inspecting the product. In these Instructions, safety notices are divided into «Warning» and «Caution» according to the hazard level.

WARNING: A warning notice with this symbol indicates that neglecting the suggested procedure or practice could result in lethal or serious personal injury.

CAUTION: A caution notice with this symbol indicates that neglecting the suggested procedure or practice could result in moderate or slight personal injury and/or property damage.

Note that failing to observe notices could result in serious results in some cases. Because safety notices contain important information, be sure to read and observe them.

CAUTION: Mounting Precautions  
- Electrical work should only be undertaken by suitably qualified persons.

- Do not place the product in an area that is subject to high temperature, high humidity, excessive dusty air, corrosive gas, strong vibration and shock, or other unusual conditions. Mounting in such areas could cause a fire or malfunction.

- Be careful to prevent foreign objects (debris, concrete powder, iron powder, etc.) and rainwater from entering product. These materials inside the product could cause a fire or malfunction.

- Prior to commencing any work on the product, open an upstream circuit breaker or isolator to ensure that no voltage is applied to the product. Otherwise, electrical shock may result.

- When connecting cable or busbar to the product, tighten terminal screws to the torque specified in this manual. Otherwise, a fire could result.

- Even when tightening the terminal screws and after conductor connection, do not apply excessive force to the terminals. Otherwise, a fire may result.

- For front-connected breakers, insulate all bare conductors of the line side until the breaker end. If interpole barriers are packed, be sure to use the barriers; moreover, insulate all bare conductors by insulating tape or the like so that the tape overlaps with the barriers. Insufficient insulation may result in shortcircuit.

- Do not block the arc gas vents of the product to ensure adequate arc space. Blocking these vents could result in failure of circuit interruption.

Handling Precautions  
WARNING: Never touch terminals. Otherwise, electric shock may result.

CAUTION: When the breaker trips open automatically, remove the cause, then return the handle to the (ON) position. Should a fault be interrupted, the breaker must be inspected. Otherwise, a fire may result.

CAUTION: Maintenance Precautions  
- Service and/or inspection of the product must be done by persons having expert knowledge.

- Before servicing or inspecting the product, open an upstream circuit breaker or the like to isolate all sources of power. Otherwise, electric shock may result.

- Regularly check that the breaker terminal screws are tightened to torque values shown within this manual, failure to do so may result in fire.

Other Precautions  
- Do not carry this product by accessory leads, as this may cause damage to the product.

- Unauthorised opening of the breaker cover will invalidate product warranty.

- When installing the product, use wires or conductors, the cross sectional areas of which accommodate the rated current of the product. Using wires or conductors with inadequate cross sectional areas may cause false tripping and overheating.

CAUTION: Mounting Precautions  
- Electrical work should only be undertaken by suitably qualified persons.

- Do not place the product in an area that is subject to high temperature, high humidity, excessive dusty air, corrosive gas, strong vibration and shock, or other unusual conditions. Mounting in such areas could cause a fire or malfunction.

- Be careful to prevent foreign objects (debris, concrete powder, iron powder, etc.) and rainwater from entering product. These materials inside the product could cause a fire or malfunction.

- Prior to commencing any work on the product, open an upstream circuit breaker or isolator to ensure that no voltage is applied to the product. Otherwise, electrical shock may result.

- When connecting cable or busbar to the product, tighten terminal screws to the torque specified in this manual. Otherwise, a fire could result.

- Even when tightening the terminal screws and after conductor connection, do not apply excessive force to the terminals. Otherwise, a fire may result.

- For front-connected breakers, insulate all bare conductors of the line side until the breaker end. If interpole barriers are packed, be sure to use the barriers; moreover, insulate all bare conductors by insulating tape or the like so that the tape overlaps with the barriers. Insufficient insulation may result in shortcircuit.

- Do not block the arc gas vents of the product to ensure adequate arc space. Blocking these vents could result in failure of circuit interruption.

Handling Precautions  
WARNING: Never touch terminals. Otherwise, electric shock may result.

CAUTION: When the breaker trips open automatically, remove the cause, then return the handle to the (ON) position. Should a fault be interrupted, the breaker must be inspected. Otherwise, a fire may result.

CAUTION: Maintenance Precautions  
- Service and/or inspection of the product must be done by persons having expert knowledge.

- Before servicing or inspecting the product, open an upstream circuit breaker or the like to isolate all sources of power. Otherwise, electric shock may result.

- Regularly check that the breaker terminal screws are tightened to torque values shown within this manual, failure to do so may result in fire.

Other Precautions  
- Do not carry this product by accessory leads, as this may cause damage to the product.

- Unauthorised opening of the breaker cover will invalidate product warranty.

- When installing the product, use wires or conductors, the cross sectional areas of which accommodate the rated current of the product. Using wires or conductors with inadequate cross sectional areas may cause false tripping and overheating.



Shranite ta navodila, da jih boste lahko po potrebi ponovno uporabili! Proizvajalec ne prevzema odgovornosti za kakršnokoli škodo, ki bi nastala zaradi neupoštevanja ali nepravilnega izvajanja navodil opisanih v tem dokumentu.

Varnostni napotki  
Skrbno preberite navodila in druge izdelku priložene dokumente in se tako seznanite s pravilnim ravnanjem z izdelkom, varnostnimi informacijami in vsemi drugimi ukrepi, preden pride do namestitve, uporabe, servisa ali pregleda izdelka.

POZOR: Opozorilno sporočilo s prikazanim simbolom sporoča, da bi neupoštevanje navodil lahko pripeljalo do smrtno resne telesne poškodbe.

PREVIDNO: Opozorilno sporočilo s prikazanim simbolom sporoča, da bi neupoštevanje navodil lahko pripeljalo do lažje ali srednje hude telesne poškodbe in/ali materialne škode. Zapomnite si, da utegne imeti neupoštevanje sporočil z oznako PREVIDNO v nekaterih primerih resne posledice.

Skrbno preberite in upoštevajte varnostne napotke, saj vsebuje pomembne informacije.

PREVIDNO: Montažni previdnostni ukrepi  
- Elektroinstalaterska dela naj izvajajo le primerno usposobljene strokovne osebe

- Ne namestite izdelka v okolje, kjer bi bilo lahko izpostavljeno visoki temperaturi, visoki vlažnosti, velikim količinam prahu, korozivnim plinom, močnim tresljajem ali udarcem oz. drugim nenavadnim okolščinam. Izpostavljanje izdelka tovrstnim okolščinam lahko pripelje do požara ali nepravilnega delovanja.

- Preprečite, da bi v izdelek zašli tuji (odpadki, betonski ali kovinski prah ipd.) ali voda. Tovrstne snovi znotraj izdelka lahko pripeljejo do požara ali nepravilnega delovanja.

- Pred začetkom kakršnegakoli dela na izdelku izklopite vir napajanja in tako zagotovite, da ne bo pod napetostjo. V nasprotnem primeru lahko pride do elektrošoka.

- Pri priključitvi kabla ali zbiralke na izdelek privijte priključne vijake z navorom, ki je predpisan v teh navodilih. V nasprotnem primeru lahko pride do požara.

- Pri odklopnikih s prednjimi priključki izolirajte vse dovodne vodnike do konca zaščitne pregrade. Obvezna je uporaba medpolnih barrier. Ob neustrezni izolaciji lahko pride do medpolnega kratkega stika.

- Ne blokirajte obločnih izpuhov, saj lahko le-to privede do neustreznega gašenja oblaka in posledično do požara.

Varnostni ukrepi pri uporabi  
OPAZORILNO: Nikoli se ne dotikajte priključkov pod napetostjo. V nasprotnem primeru lahko pride do elektrošoka.

PREVIDNO: Ko odklopnik izklopi, odpravite najprej vzrok proženja in šele nato ponovno vklopite odklopnik. Če pride do prekinitve tokokroga, je potrebno odklopnik pregledati, saj v nasprotnem primeru lahko pride do požara.

PREVIDNO: VARNOSTNI UKREPI PRI VZDRŽEVANJU  
- Servisiranje in/ali vzdrževanje izdelka lahko izvede samo oseba s strokovnim znanjem

- Pred servisiranjem ali pregledovanjem odklopnika, le-tega odklopite od vseh virov napajanja e. energije. V nasprotnem primeru utegne priti do elektrošoka.

- Redno preverjajte, ali so priključni vijaki odklopnika priviti na vrednosti navora, ki so napisani v teh navodilih, saj v nasprotnem primeru lahko pride do požara.

Ostali varnostni ukrepi  
- Ne dvigujte, prenašajte tega izdelka na način, da ga primete za pripadajoče vodnike.

- Odpiranje izdelka (razdiranje ohišja) ni dovoljeno in razveljavlja garancijo.

- Pri priključitvi izdelka uporabite vodnike, katerih preseki ustrezajo nazivnemu toku izdelka.

Uporaba neprimernih presekov vodnikov lahko privede do neželenih proženj odklopnika, oziroma do preobremenitve vodnikov.

PL Prosimy o zachowanie niniejszej instrukcji do wykorzystania w przyszłości! Producent nie ponosi odpowiedzialności za szkody wynikłe z nieprzestrzegania lub nieprawidłowego stosowania instrukcji zawartych w niniejszym dokumencie.

Ukazania po technice bezpieczeństwa  
Obязательно прочитайте приведенные инструкции и другие сопутствующие документы для тщательного ознакомления с правилами эксплуатации устройства, техникой безопасности и другими мерами перед установкой, использованием, обслуживанием или проверкой устройства. За опасностью указания делятся на: «ОСТОРОЖНО» и «ВНИМАНИЕ».

ОСТОРОЖНО: Предупреждающий надпис указывает, что пренебрежение предложенной процедуры или действия может привести к смертельному исходу или серьезным травмам.

ВНИМАНИЕ: Предупреждающее уведомление с этим символом указывает на то, что пренебрежение предложенной процедуры или практики может привести к травмам средней или легкой степени тяжести и/или повреждение имущества.

Обратите внимание, что пренебрежение предупреждающих сообщений в определенных случаях может привести к нежелательным результатам. Правила по технике безопасности содержат важную информацию с которой необходимо ознакомиться.

ВНИМАНИЕ: Меры предосторожности при монтаже  
- Электротехнические работы должны выполняться только квалифицированным персоналом.

- Не устанавливайте устройство в местах с высокой температурой, влажностью, чрезмерно загрязненным воздухом, наличием агрессивных газов, сильной вибрации или давления, или в другие вредные для работы условия. Монтаж устройства в таких местах может привести к его несправности или возгоранию.

- Перед началом любых работ необходимо рукоятку автомата перевести в положение off для отключения устройства от сети. В противном случае может возникнуть поражение электрическим током.

- При подключении кабеля или шины питания к устройству необходимо затянуть винты клемм, как указано в руководстве. Невыполнение этого требования может привести к пожару.

- После подключения проводника не прикладывайте чрезмерную силу к клеммам. В противном случае возможен пожар.

- При подключении автоматического выключателя необходимо обеспечить изоляцию токоведущих проводников и установить межполосные перегородки. При недостаточной изоляции может возникнуть короткое замыкание.

- Не закрывайте вентиляционные каналы для отвода газов электрической дуги. В противном случае устройство может выйти из строя.

Правила по эксплуатации  
ОСТОРОЖНО: Никогда не прикасайтесь клемм питания для предотвращения поражения электрическим током.

ВНИМАНИЕ: После автоматического срабатывания устройства необходимо устранить причину его отключения, провести обзор устройства и только потом повернуть рукоятку в положение OFF. Повторное включение (ON) можно выполнять после выявления и устранения причин отключения. В противном случае может произойти пожар

ВНИМАНИЕ: Меры предосторожности при обслуживании  
Сервисное обслуживание и/или проверка должны осуществляться квалифицированным персоналом.

- Перед обслуживанием или проверкой устройства необходимо рукоятку автомата поставить в положение off или отключить все существующие источники питания. Пренебрежение этим правилом может привести к поражению электрическим током.

- Регулярно проверяйте клеммные винты затянуты моментом зажима указанным в данном руководстве. В случае несоблюдения этого требования устройство может загореться.

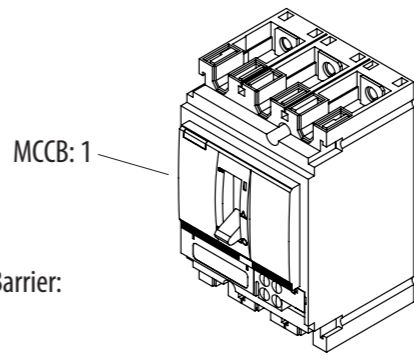
Другие меры предосторожности  
- Не поднимайте устройство за соединительные проводники, это может его повредить.

- Открытие защитной крышки не квалифицированным персоналом анулирует гарантию устройства

- При монтаже используйте проводники, сечением которых соответствует номинальному току устройства. Использование проводников, сечением, не соответствующим номинальному току устройства может привести к ложным срабатываниям или перегреву устройства.



Instruction

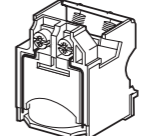
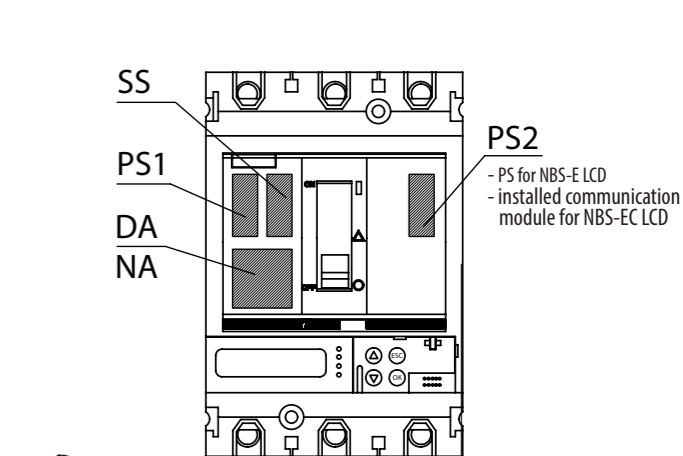
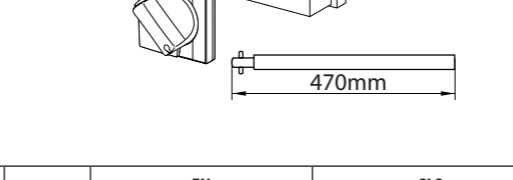
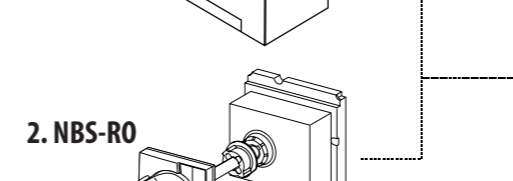
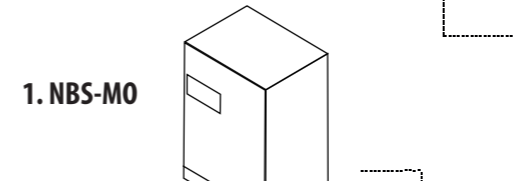


Interpole Barrier:  
3p - 4pcs  
4p - 6pcs

		Type				
		100		160, 250		
3p	6pcs	M6×20		6pcs	M8×20	
4p	8pcs	M6×20		8pcs	M8×20	
3p	2pcs	M5×70		2pcs	M5×70	
4p	4pcs	M5×70		4pcs	M5×70	

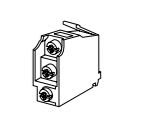


3. NBS-IZ



NBS-DA  
NBS-NA

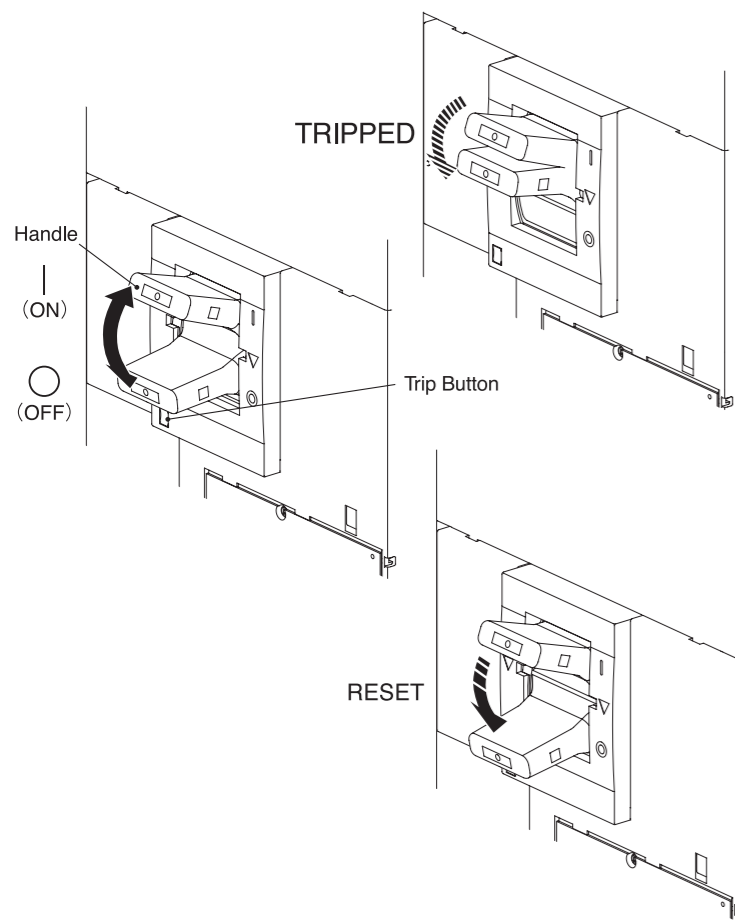
- EN Shunt trip unit
- EN Undervoltage trip unit
- SL Daljinski sprožnik
- SL Podnapetostni sprožnik
- UA Незалежний розчіплювач
- UA Розчіплювач мінімальної напруги
- RU Независимый расцепитель
- RU Расцепитель минимального напряжения
- PL Wywalacz wzrostowy
- PL Wywalacz podnapięciowy
- EN Auxiliary contacts
- EN Alarm contact
- SL Pomožno stikalo
- SL Signalno stikalo
- UA Блок контактів перекидний
- UA Розчіплювач аварійний контакт перекидний
- RU Блок контактов перекидной
- RU Аварийный контакт перекидной
- PL Styki pomocnicze
- PL Styk alarmowy



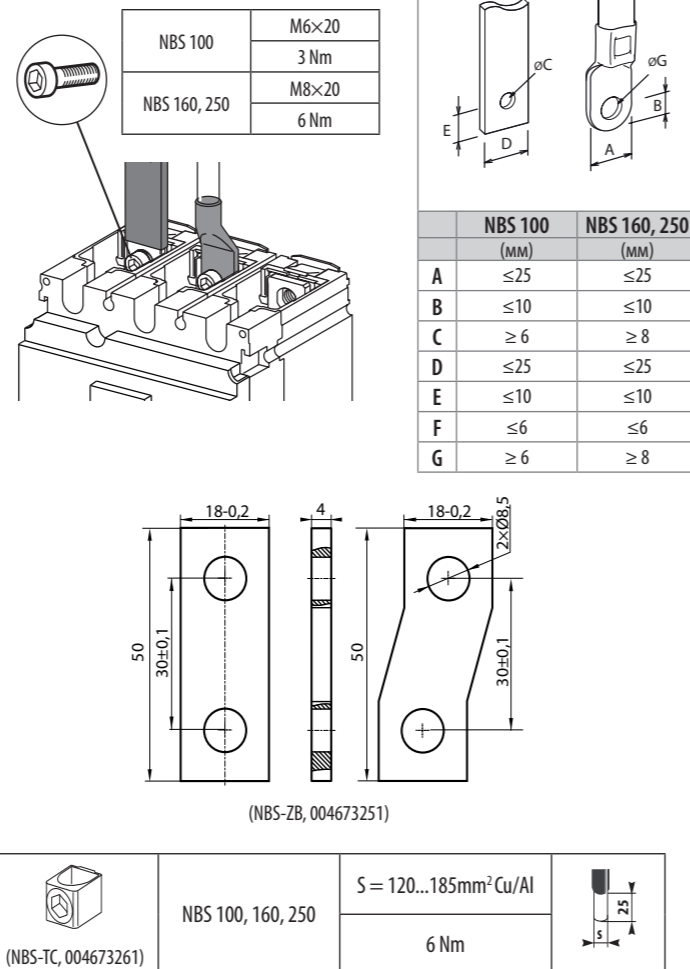
NBS-PS  
NBS-SS

	EN	SL	UA	RU	PL	
1	NBS-MO	Motor operator	Motorski pogon	Мотор-привід	Мотор-привод	Napęd silnikowy
2	NBS-RO	Door mounted handle	Podaljšana ročica	Виносна поворотна рукоятка	Выносная поворотная рукоятка	Napęd ręczny montowany na drzwiach
3	NBS-IZ	Interpol barrier	Medpolna pregrada	Міжполюсна перегородка	Межполюсная перегородка	Przegroda międzybiegunowa
4	NBS-TC	Solderless terminal	Kletkasta sponka	Затискачі гнучких дровів	Зажимы для гибких проводов	Zaciski klatkowe
5	NBS-ZB	Attach busbar	Zbiralka	Перехідник шинний	Переходник шинный	Przyłącza szynowe
6	NBS-PRS	Terminal cover	Prekritje sponk	Захисна кришка клем	Защитная крышка клемм	Oslona zacisków

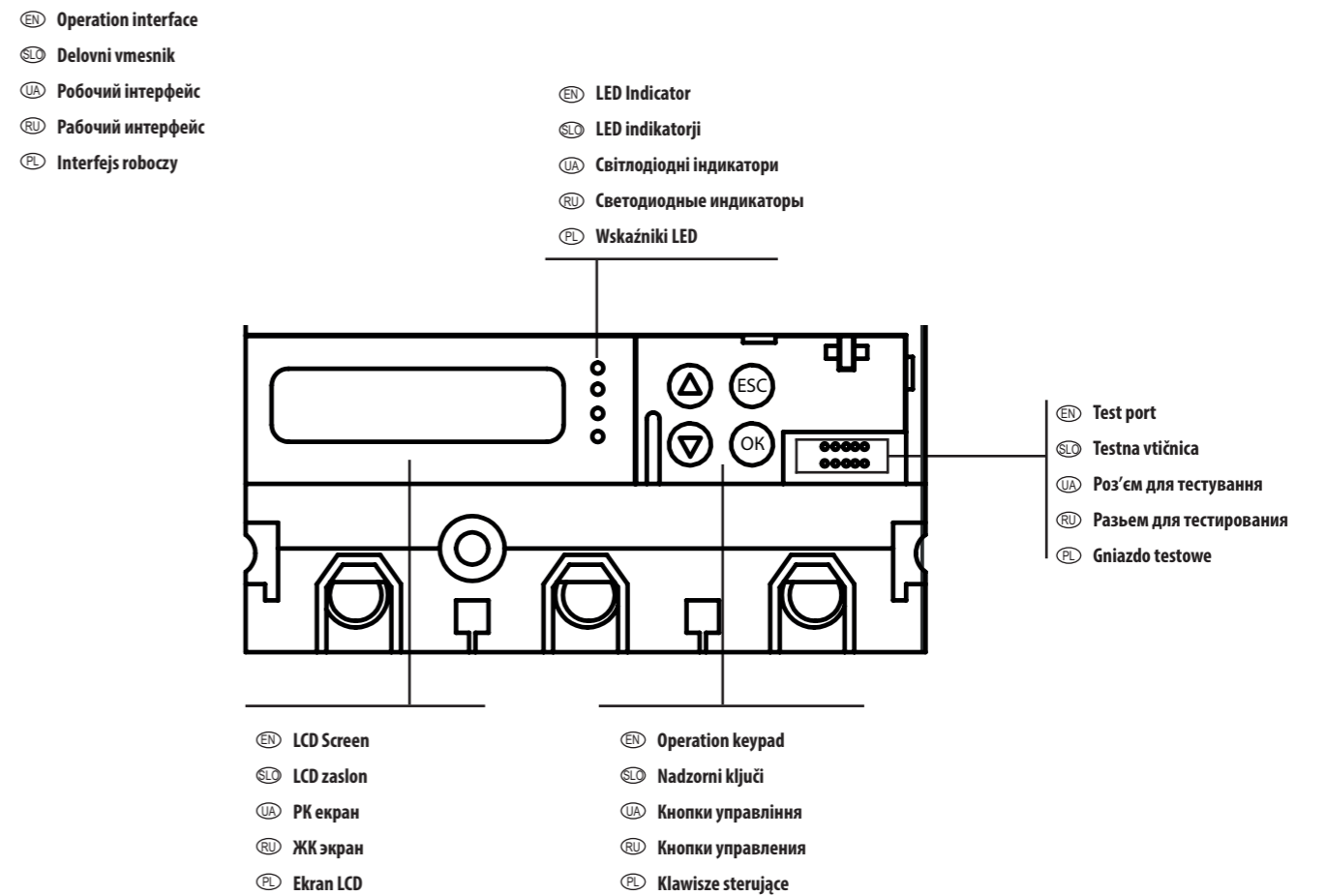
4



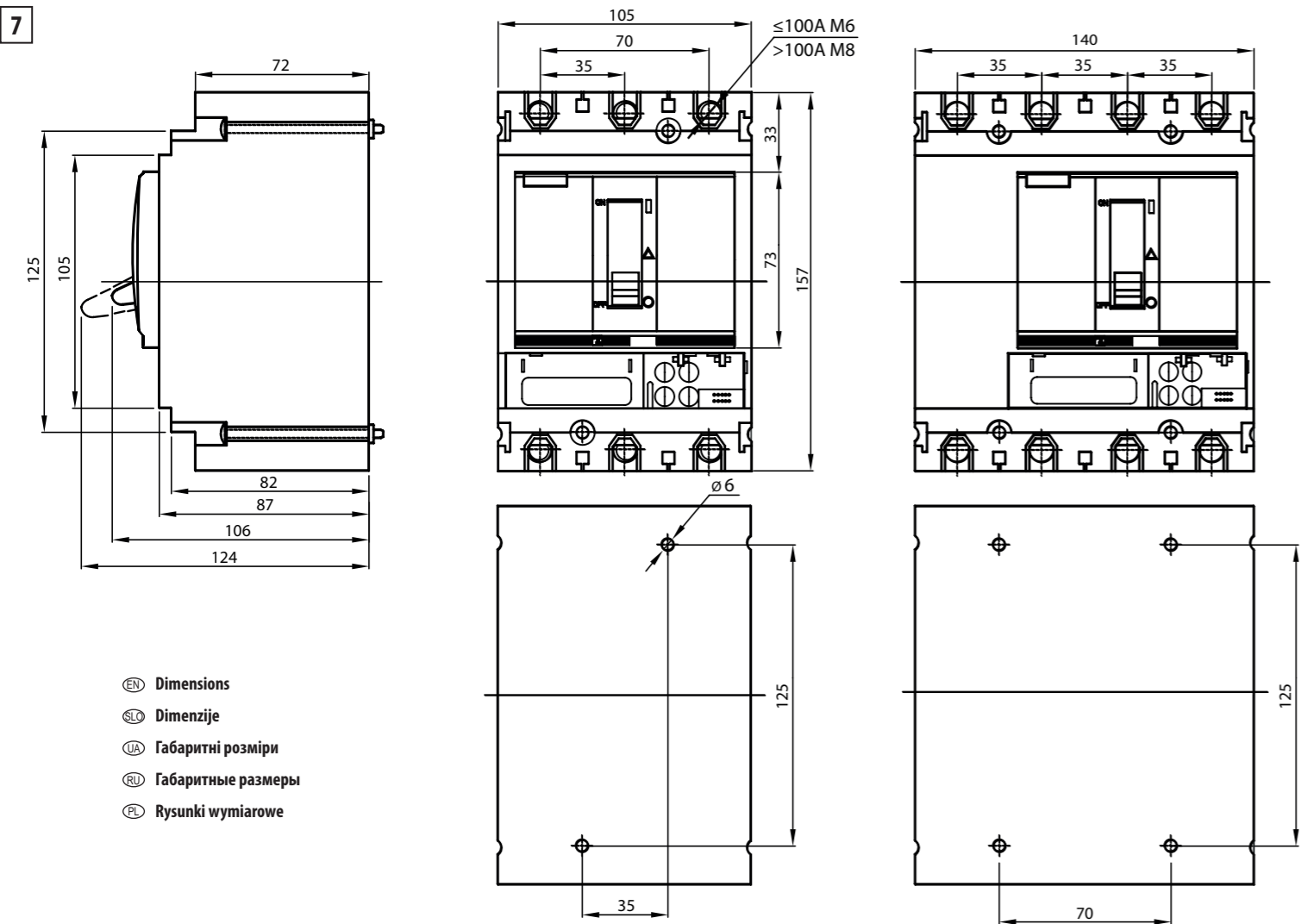
5



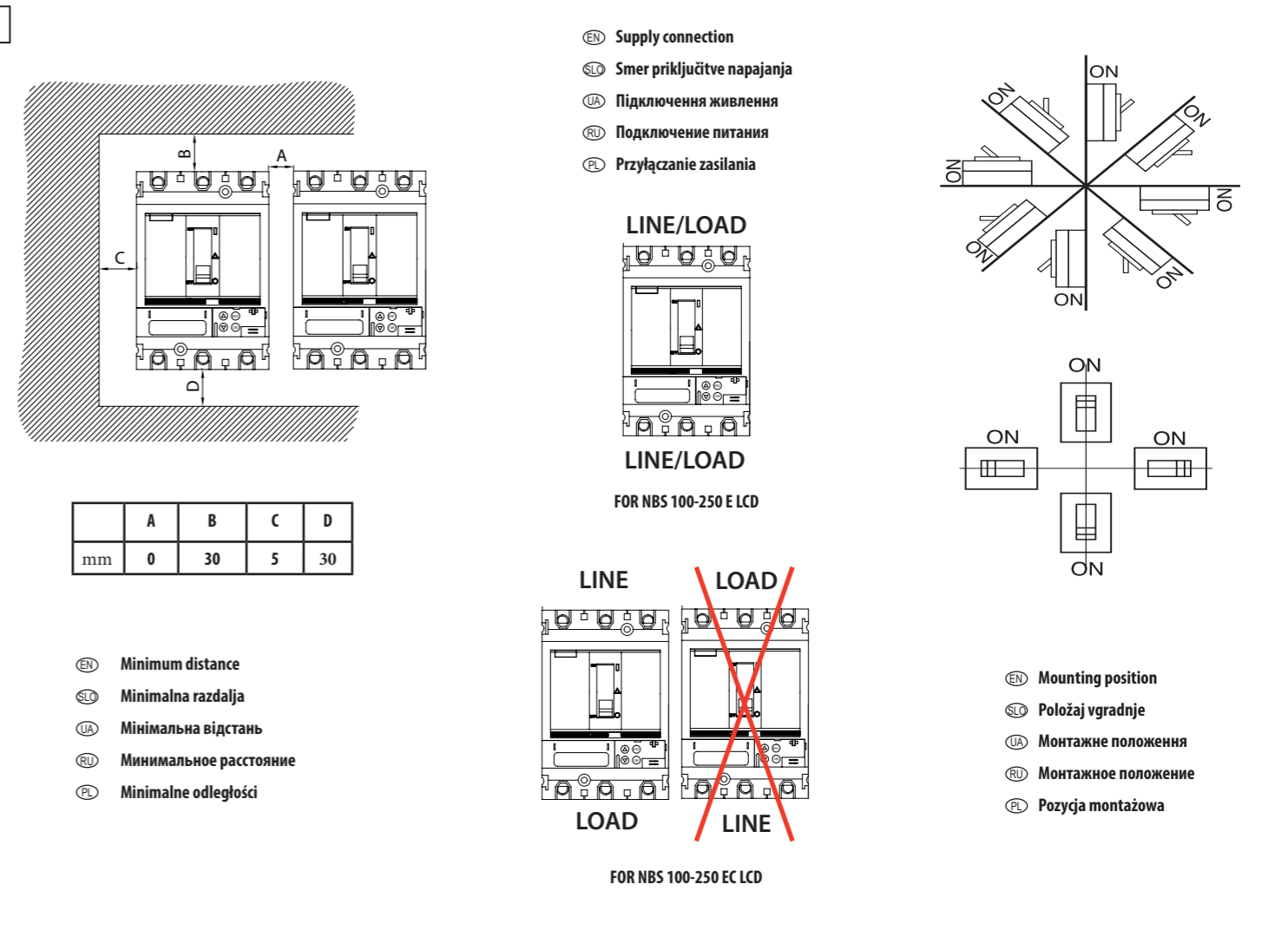
6



7



8



# ETIBREAK NBS-E 100, 160, 250 LCD

EN LED status indicator SLO LED indikatorji stanja UA Світлодіодні індикатори стану RU Светодиодные индикаторы состояния PL Wskaźniki stanu LED					
	EN	SLO	UA	RU	PL
	<b>Operating status indicator</b> The green "Ready" LED blinks slowly when the electronic trip unit is ready to provide protection. It indicates the trip unit is operating correctly. This function requires a minimum current of 50A.	Ko je elektronska izklopna enota pripravljena za zaščito, zelena LED «READY» počasi utripa. To pomeni, da izdaja deluje pravilno. Ta funkcija zahteva minimalni tok 50A.	Зелений світлодіод готовності повільно мигає, коли електронний розчіплювач готовий забезпечити захист. Це означає, що розчіплювач працює правильно. Для роботи цієї функції потрібен мінімальний струм 50A.	Зеленый светодиод готовности медленно мигает, когда электронный расцепитель готов обеспечить защиту. Это означает, что расцепитель работает правильно. Для работы этой функции требуется минимальный ток 50A.	Zielona dioda „READY” miga powoli, gdy wyzwalacz elektroniczny jest gotowy do zapewnienia ochrony. Oznacza to, że wydanie działa poprawnie. Ta funkcja wymaga minimalnego prądu 50A.
	<b>Pre-alarm indicator</b> Overload warning LED. Lights up when the load exceeds 90% of the configured Ir.	LED za opozorilo preobremenitve. Zasveti, ko obremenitev presega 90% konfiguriranega Ir.	Світлодіод попередження про перевантаження. Загорається при перевищенні навантаження 90% від налаштованого Ir.	Светодиод предупреждения о перегрузке. Загорается при превышении нагрузки 90% от настроенного Ir.	Dioda LED ostrzegająca o przeciążeniu. Zapala się, gdy obciążenie przekracza 90% skonfigurowanej wartości Ir.
	<b>Overload indicator</b> The red overload LED: steady on when I > 105% Ir	Rdeča LED za preobremenitev: stalno, ko sem I > 105% Ir	Червоний світлодіод перевантаження: горить постійно, коли I > 105% Ir	Красный светодиод перегрузки: горит постоянно, когда I > 105% Ir	Czerwona dioda LED przeciążenia: świeci, gdy I > 105% Ir

## EN Operation keypad SLO Gumbi za upravljanje UA Кнопки управління RU Кнопки управления PL Przyciski sterujące

	EN	SLO	UA	RU	PL
	1. In the normal working state, press the «» key to enter the menu of parameters; press the «» key to enter the menu of faults. 2. When in the editing mode of a parameter, scroll up and down to increase or decrease the modified value. When the key is pressed for a long time, the modified value changes continuously and rapidly.	1. V normalnem delovnem stanju pritisnite gumb «» za vstop v meni parametrov; pritisnite gumb «» za vstop v meni napak. 2. Pritisnite gor ali dol, da povečate ali zmanjšate vrednost v načinu urejanja. Z daljšim pritiskom na tipko se vrednost nenehno in hitro spreminja.	1. В нормальному робочому стані натисніть кнопку «» для входу в меню параметрів; натисніть кнопку «» для входу в меню несправностей. 2. Перебуваючи в режимі редагування параметра, натискайте кнопку «вгору» або «вниз», щоб збільшити або зменшити значення. При тривалому натисканні кнопки, значення змінюється безперервно і швидко.	1. В нормальном рабочем состоянии нажмите кнопку «» для входа в меню параметров; нажмите кнопку «», чтобы войти в меню несправностей. 2. Нажмите кнопку «вверх» или «вниз», чтобы увеличить или уменьшить значение в режиме редактирования. При длительном нажатии клавиши значение меняется непрерывно и быстро.	1. Podczas normalnej pracy naciśnij przycisk «», aby wejść do menu parametrów; naciśnij przycisk «», aby wejść do menu błędów. 2. Naciśnij w górę lub w dół, aby zwiększyć lub zmniejszyć wartość w trybie edycji. Długie naciśnięcie klawisza zmienia wartość w sposób ciągły i szybko.
	1. Enter the parameter setting menu in the normal working interface. 2. Confirm and save a modified value under the parameter editing mode.	1. Vstopite v meni za nastavitve parametrov v običajnem delovnem vmesniku. 2. Potrditev in shranjevanje spremenjenih vrednosti v načinu urejanja parametrov.	1. Вхід до меню налаштування параметрів у звичайному робочому інтерфейсі. 2. Підтвердження та збереження змінених значень в режимі редагування параметра.	1. Вход в меню настройки параметров в обычном рабочем интерфейсе. 2. Подтверждение и сохранение измененных значений в режиме редактирования параметра.	1. Wejź do menu ustawiania parametrów w normalnym interfejsie operacyjnym. 2. Potwierdzenie i zapisanie zmienionych wartości w trybie edycji parametrów
	1. Return to the standard display interface. 2. In parameter editing mode, give up parameter modification.	1. Vrnite se na standardni vmesnik zaslona. 2. V načinu za urejanje prekličite spremembo parametra.	1. Повернення до стандартного інтерфейсу дисплея. 2. В режимі редагування скасувати зміну параметра.	1. Возврат к стандартному интерфейсу дисплея. 2. В режиме редактирования отменить изменение параметра.	1. Wróć do standardowego interfejsu wyświetlacza. 2. W trybie edycji anuluj zmianę parametru.

## EN Main menu SLO Glavni meni UA Головне меню RU Главное меню PL Menu główne

	EN	SLO	UA	RU	PL	
	Cycle display of real-time current (A, B, C) Ciklični prikaz toka v realnem času (A, B, C) Циклічне відображення струму в реальному часі (A, B, C) Циклическое отображение тока в реальном времени (A, B, C) Циклическое отображение тока в реальном времени (A, B, C) Циклическое отображение тока в реальном времени (A, B, C)	Protection parameter information display	Prikaz informacij o varnostnih nastavitvah	Відображення інформації про параметри захисту	Отображение информации о параметрах защиты	Wyświetlanie informacji o ustawieniach bezpieczeństwa
	The latest three fault information display (need to install communication module)	Prikaz zadnjih treh napak (vgrajen mora biti komunikacijski modul)	Відображення останніх трьох несправностей (необхідно встановити модуль зв'язку)	Отображение последних трех несправностей (необходимо установить модуль связи)	Wyświetlanie trzech ostatnich usterek (musi być zainstalowany moduł komunikacyjny)	
	Parameter Setting	Nastavitev parametrov	Налаштування параметрів	Настройка параметров	Ustawianie parametrów	

## EN Remarks SLO Nastavitve zaščite UA Примітка RU Примечание PL Ustawienie ochrony

EN	SLO	UA	RU	PL
<b>Attention!</b> Setting the protection parameters AB is available only when the connected load is more than 30A. When the load is less than 30A, the LCD display is not active!	<b>Previdno!</b> Nastavitve zaščitnih parametrov odklopnika je na voljo le, če je priključena obremenitev večja od 30A. Ko je obremenitev manjša od 30A, LCD zaslon ni aktiven!	<b>Увага!</b> Налаштування параметрів захисту автоматичного вимикача доступне лише при підключеному навантаженні більше 30А. При навантаженні менше, ніж 30А LCD дисплей не активний!	<b>Внимание!</b> Настройка параметров защиты автоматического выключателя доступна только при подключенной нагрузке более 30А. При нагрузке менее 30А LCD дисплей не активен!	<b>Uwaga!</b> Ustawianie parametrów zabezpieczeniowych wyłącznika jest dostępne tylko wtedy, gdy podłączone obciążenie przekracza 30A. Gdy obciążenie jest mniejsze niż 30A, wyświetlacz LCD nie jest aktywny!
The fault information needs to be equipped with our company's communication module, so that the product can record, view and delete the fault information, otherwise, the fault information cannot be viewed.	Informacije o napakah si lahko ogledate, zapišete in izbršete samo, če je prisoten povezovalni modul. V nasprotnem primeru informacij o napaki ni mogoče videti.	Інформація про несправності може бути переглянута, записана та видалена лише за наявності комутаційного модуля. Інакше інформацію про несправності не можна переглянути.	Інформация о неисправностях может быть просмотрена, записана и удалена только при наличии коммутационного модуля. В противном случае информация о неисправностях не может быть просмотрена.	Informacje o błędach można przeglądać, zapisywać i usuwać tylko wtedy, gdy obecny jest moduł przyłączeniowy. W przeciwnym razie nie można wyświetlić informacji o błędzie.

## EN Symbol designation SLO Simboli za označevanje UA Значення символів RU Обозначение символов PL Oznaczenia symboli

	EN	SLO	UA	RU	PL
	Indicates the data is the measured value	Označuje, da so podatki izmerjena vrednost	Вказує на те, що дані є вимірним значенням	Указывает на то, что данные являются измеренным значением	Wskazuje, że dane są wartością zmierzoną
	Indicates a viewing function is being carried out (current or fault)	Označuje, da je funkcija prikaza v teku (tok ali napaka)	Вказує, що виконується функція перегляду (струм або несправність)	Указывает, что выполняется функция просмотра (ток или неисправность)	Wskazuje, że funkcja przeglądania jest w toku (bieżąca lub usterka)
	Indicates that the measured value exceeds the first alarm threshold (>90% Ir)	Označuje, da izmerjena vrednost presega prvi alarmni prag (> 90% Ir).	Вказує на те, що виміряне значення перевищує перший поріг спрацювання сигналізації (> 90% Ir).	Указывает на то, что измеренное значение превышает первый порог срабатывания сигнализации (> 90% Ir).	Wskazuje, że zmierzona wartość przekracza pierwszy próg alarmowy (> 90% Ir).
	Indicates that the measured value exceeds the second alarm threshold (>105% Ir)	Označuje, da je izmerjena vrednost nad drugim alarmnim pragom (> 105% Ir)	Вказує, що виміряне значення перевищує другий поріг спрацювання сигналізації (> 105% Ir)	Указывает, что измеренное значение превышает второй порог срабатывания сигнализации (> 105% Ir)	Wskazuje, że zmierzona wartość jest powyżej drugiego progmu alarmowego (> 105% Ir)
	Indicates a trip fault (the latest 3 histories viewable)	Označuje napako pri potovanju (prikazane so zadnje 3 zgodovine)	Вказує на помилку відключення (відображаються останні 3 події)	Указывает на ошибку отключения (отображаются последние 3 события)	Wskazuje błąd podróży (wyświetlane są ostatnie 3 historie)
	Indicates that the data is locked and saved	Označuje, da so podatki zaklenjeni in shranjeni	Вказує, що дані заблоковані і збережені	Указывает, что данные заблокированы и сохранены	Wskazuje, że dane są zablokowane i zapisane
	Indicates that the data is unlocked for editing	Označuje, da so podatki odklenjeni za urejanje	Вказує, що дані розблоковані для редагування	Указывает, что данные разблокированы для редактирования	Wskazuje, że dane są odblokowane do edycji
	Indicates entering the system parameter setting	Označuje vnos v nastavitve sistemskih parametrov	Вказує на вхід у налаштування параметрів системи	Указывает на вход в настройку параметров системы	Wskazuje wejście do ustawień parametrów systemu

## EN Protective functions SLO Zaščitne funkcije UA Захисні функції RU Защитные функции PL Funkcje ochronne


Parameter (adjustable)	EN	SLO	UA	RU	PL
<b>Ir setup (0.4-1 Ir)</b>	Overload long-time delay current.	Trenutna nastavitve za zaščito pred preobremenitvijo.	Уставка струму для захисту від перевантаження.	Уставка тока для защиты от перегрузки.	Bieżące ustawienie ochrony przed przeciążeniem.
<b>tr setup (0.5-24 s)</b>	Overload long-time delay time.	Nastavitev odzivnega časa zaščite pred preobremenitvijo.	Уставка часу спрацювання для захисту від перевантаження.	Уставка времени срабатывания для защиты от перегрузки.	Ustawienie czasu reakcji zabezpieczenia przed przeciążeniem.
<b>Isd setup (1.5-12 Ir or OFF)</b>	Short-time short-time delay current.	Kratkočasovna zakasnitev nastavitve toka kratkega stika.	Уставка струму для захисту від короткого замикання з короткочасною затримкою.	Уставка тока для защиты от короткого замыкания с кратковременной задержкой.	Ustawienie prądu zwarciegowego krótkoczasowego.
<b>tsd setup (0.1-0.4 s)</b>	Short-time short-time delay time.	Čas zakasnitve kratkega stika.	Уставка затримки часу спрацювання при короткому замиканні.	Уставка задержки времени срабатывания при коротком замыкании.	Czas opóźnienia zwarcia.
<b>Ii setup (2-15 Ir or OFF)</b>	Short-time instantaneous current.	Nastavitev takojšnjega izklopa.	Налаштування струму миттєвого відключення.	Настройка тока мгновенного отключения.	Ustawienie natychmiastowego wyłączenia.
<b>tg setup (0.1-0.4 s)</b>	Ground-fault protection delay time.	Čas zakasnitve zemeljske napake.	Уставка затримки часу спрацювання при замиканні на землю.	Уставка задержки времени срабатывания при замыкании на землю.	Czas opóźnienia zwarcia doziemnego.
<b>In setup (50%Ir, 100%Ir or OFF)</b>	Neutral protection current.	Nevtralna zaščita.	Захист нейтралі.	Защита нейтралі.	Ochrona neutralna.

## EN Remarks SLO Nastavitve zaščite UA Примітка RU Примечание PL Ustawienie ochrony




EN	SLO	UA	RU	PL
For a three-pole circuit breaker, the neutral line protection can be achieved by installing an external neutral line transformer, otherwise, select OFF the function.	Za tripolni odklopnik lahko zaščito nevtralnega voda dosežete z namestitvijo zunanjega nevtralnega transformatorja, v nasprotnem primeru izberite funkcijo IZKLOP.	Для триполюсного автоматичного вимикача захист нейтральної лінії може бути досягнутий шляхом встановлення зовнішнього трансформатора нейтральної лінії, в іншому випадку виберіть OFF.	Для трехполюсного автоматического выключателя защита нейтральной линии может быть достигнута путем установки внешнего трансформатора нейтральной линии, в противном случае выберите ВЫКЛ.	W przypadku wyłącznika trójbiegunowego zabezpieczenie linii neutralnej można uzyskać poprzez zainstalowanie zewnętrznego transformatora neutralnego, w przeciwnym razie należy wybrać funkcję WYŁ.

# ETIBREAK NBS-EC 100, 160, 250 LCD

EN LED status indicator SLO LED indikatorji stanja UA Світлодіодні індикатори стану RU Светодиодные индикаторы состояния PL Wskaźniki stanu LED

	EN	SLO	UA	RU	PL
<b>LED 1</b>  Green	Operating status light. The controller flashes once every 1s during normal operation.	Lučka stanja delovanja. Krmilnik med normalnim delovanjem utripa enkrat na 1 s.	Індикатор робочого стану. Під час нормальної роботи контролер мигає один раз на 1 секунду.	Индикатор рабочего состояния. Контроллер мигает один раз в 1 секунду во время нормальной работы.	Lampka stanu pracy. Podczas normalnej pracy kontroler miga raz na 1s.
<b>LED 2</b>  Yellow	Overload warning LED Lights up when the when I > 90% Ir.	Rumena LED pred alarma stalno sveti, ko sem I > 90% Ir.	Жовтий світлодіод попередньої тривоги горить постійно, коли I > 90% Ir.	Желтый светодиод предварительной тревоги горит постоянно, когда I > 90% Ir.	Żółta dioda LED alarmu wstępno świeci stale, gdy I > 90% Ir.
<b>LED 3</b>  Red	The red overload LED steady on when I > 105% Ir	Rdeča LED za preobremenitev stalno, ko sem I > 105% Ir	Червоний світлодіод перевантаження горить постійно, коли I > 105% Ir	Красный светодиод перегрузки горит постоянно, когда I > 105% Ir	Czerwona dioda LED przeciążenia świeci, gdy I > 105% Ir
<b>LED 4</b>  Yellow	Communication indicator. The light flashes when a host computer is communicating with this controller.	Indikator komunikacije. Indikator utripa, ko gostiteljski računalnik komunicira s tem krmilnikom.	Індикатор зв'язку. Індикатор блимає, коли комп'ютер обмінюється даними з цим контролером.	Индикатор связи. Индикатор мигает, когда главный компьютер обменивается данными с этим контроллером.	Wskaźnik komunikacji. Wskaźnik miga, gdy komputer hosta komunikuje się z tym kontrolerem.

EN Operation keypad SLO Gumbi za upravljanje UA Кнопки управління RU Кнопки управления PL Przyciski sterujące

	EN	SLO	UA	RU	PL
	Increase value button or navigate through the menu	Gumb za povečanje vrednosti ali se pomikajte po meniju	Кнопка збільшення значення або перехід по меню	Кнопка увеличения значения или переход по меню	Przycisk zwiększania wartości lub poruszanie się po menu
	Decrease value button or go through the menu	Gumb za zmanjšanje vrednosti ali pojdite skozi meni	Кнопка зменшення значення або перехід по меню	Кнопка уменьшения значения или переход по меню	Przycisk do zmniejszania wartości lub poruszania się po menu
	Button for entering the main menu and confirming the value	Gumb za vstop v glavni meni in potrditev vrednosti	Кнопка входу в головне меню та підтвердження значення	Кнопка входа в главное меню и подтверждения значения	Przycisk do wejścia do menu głównego i potwierdzenia wartości
	Exit or Cancel button	Gumb za izhod ali Prekliči	Кнопка виходу чи скасування	Кнопка выхода или отмены	Przycisk Zakończ lub Anuluj

EN Setting parameters SLO Nastavitve parametrov UA Налаштування параметрів RU Настройка параметров PL Ustawianie parametrów

EN	SLO	UA	RU	PL
The settings are adjusted using the buttons on the front panel. To change the parameters, you must take the following steps: 1. Enter the main menu by clicking «OK». 2. Go to the desired parameter using the up or down buttons. 3. To confirm the selection, click «OK». 4. Adjust the value using the up (increase value) or down (decrease value) buttons. 5. Confirm the set value by pressing the «OK» button or cancel the change by pressing the «ESC» button. Press and hold the «ESC» button to go to the home screen.	Parametri se nastavljajo s pomočjo gumbov na sprednji plošči. Če želite spremeniti parametre, morate narediti naslednje korake: 1. V glavni meni vstopimo s pritiskom na gumb »V redu«. 2. Z gumboma gor ali dol pojdite na zahtevani parameter. 3. Za potrditev izbire kliknite na gumb »V redu«. 4. Popravite vrednost z gumboma navzgor (povečanje vrednosti) ali navzdol (zmanjšanje vrednosti). 5. Nastavljeno vrednost potrdite s pritiskom na tipko »OK« ali prekličite spremembo s pritiskom na tipko »ESC«. Dolg pritisk na gumb »ESC« vas pripelje na glavni zaslon.	Налаштування параметрів здійснюється за допомогою кнопок на лицевій панелі. Для зміни параметрів необхідно зробити наступні кроки: 1. Вхідом в головне меню натисканням кнопки «OK». 2. Перехід на потрібний параметр здійснюємо за допомогою кнопки «Вгору» або «Вниз». 3. Для підтвердження вибору натискаємо на кнопку «OK». 4. Коригуємо значення за допомогою кнопки вгору (збільшення значення) або вниз (зменшення значення). 5. Підтверджуємо встановлене значення натисканням кнопки «OK» або скасовуємо зміну натиснувши кнопку «ESC». Тривале натискання кнопки «ESC» здійснює перехід на головний екран.	Настройка параметров осуществляется при помощи кнопок на лицевой панели. Для изменения параметров необходимо сделать следующие шаги: 1. Входим в главное меню нажатием кнопки «OK». 2. Переход на нужный параметр осуществляем с помощью кнопки «Вверх» или «Вниз». 3. Для подтверждения выбора, нажимаем на кнопку «OK». 4. Корректируем значение используя кнопки вверх (увеличение значения) или вниз (уменьшение значения). 5. Подтверждаем установленное значение нажатием кнопки «OK» или отменяем изменение нажав кнопку «ESC». Длительное нажатие кнопки «ESC» осуществляет переход на главный экран.	Parametry ustawią się za pomocą przycisków na panelu przednim. Aby zmienić parametry, musisz wykonać następujące czynności: 1. Wchodzimy do menu głównego, naciskając przycisk „OK”. 2. Przejdź dożądanego parametru za pomocą przycisków w górę lub w dół. 3. Aby potwierdzić swój wybór, kliknij przycisk „OK”. 4. Popraw wartość za pomocą przycisków w górę (zwiększanie wartości) lub w dół (zmniejszanie wartości). 5. Zatwierdź ustaloną wartość, naciskając przycisk „OK” lub anuluj zmianę, naciskając przyciski „ESC”. Długie naciśnięcie przycisku „ESC” powoduje przejście do ekranu głównego.

EN Remarks SLO Nastavitve zaščite UA Примітка RU Примечание PL Ustawienie ochrony

EN	SLO	UA	RU	PL
The NBS-EC LCD series circuit breakers have a built-in power supply, which allows setting the protection parameters without connecting the load. To do this, you must connect power to any two of the top terminals.	Odklopniki serije NBS-EC LCD imajo vgrajeno napajanje, ki omogoča nastavitve zaščitnih parametrov brez priključitve bremena. Če želite to narediti, morate priključiti napajanje na katera koli dva od zgornjih terminalov.	Автоматичні вимикачі серії NBS-EC LCD мають вбудоване джерело живлення, що дозволяє виконувати налаштування параметрів захисту без підключення навантаження. Для цього необхідно підключити живлення на дві будь-які верхні клемми.	Автоматические выключатели серии NBS-EC LCD имеют встроенный источник питания, что позволяет производить настройки параметров защиты без подключения нагрузки. Для этого необходимо подключить питание на две любые верхние клеммы.	Wyłączniki serii NBS-EC LCD posiadają wbudowany zasilacz, który umożliwia ustawienie parametrów zabezpieczeń bez podłączania obciążenia. Aby to zrobić, musisz podłączyć zasilanie do dowolnych dwóch górnych zacisków.

EN Protective functions SLO Zaščitne funkcije UA Захисні функції RU Защитные функции PL Funkcje ochronne

	EN	SLO	UA	RU	PL	
<b>Current prot</b>	<b>L prot</b>	Overload protection with current and time adjustable	Nadtokovna zaščita z nastavljivim tokom in časom izklopa	Регульований по часу та струму захист від перевантаження	Регулируемая по току и времени защита от перегрузки	Regulowana ochrona przed przeciążeniem prądowym i czasowym
	<b>S prot</b>	Current and time adjustable short circuit protection	Kratkostična zaščita z nastavljivim tokom in časom izklopa	Регульований по часу та струму захист від короткого замикання	Регулируемая по току и времени защита от короткого замыкания	Zabezpečenie przeciwzwarciowe z regulacją prądu i czasu
	<b>I prot</b>	Current adjustable instantaneous short circuit protection	Tokovna nastavitve takojšnjega proženja v primeru kratkega stika	Регульований по струму миттєвий захист від короткого замикання	Регулируемая по току мгновенная защита от короткого замыкания	Bezwłoczne zabezpieczenie przeciwzwarciowe z regulacją prądu
	<b>Pre-alarm</b>	Overload pre-warning function	Funkcija predhodnega opozarjanja na preobremenitev	Функція попереднього попередження про перевантаження	Функция предварительного предупреждения о перегрузке	Funkcja ostrzegania przed przeciążeniem
<b>Other prot</b>	<b>U max</b>	Protections of over-voltage	Nadnapetostna zaščita	Захист від підвищення напруги	Защита от повышения напряжения	Ochrona przed wysokim napięciem
	<b>U min</b>	Protections of under-voltage	Podnapetostna zaščita	Захист від зниження напруги	Защита от понижения напряжения	Ochrona podnapięciowa
	<b>Open-phase</b>	Phase loss protection	Zaščita pred izgubo faze	Захист від обриву фази	Защита от обрыва фазы	Ochrona przed utratą fazy
	<b>Phase rotation</b>	Phase sequence protection	Zaščita faznega zaporedja	Захист від неправильного чергування фаз	Защита от неправильного чередования фаз	Ochrona kolejności faz
	<b>F max</b>	Protections of over-frequency	Zaščita pred previsoko frekvenco	Захист від підвищення частоти	Защита от повышения частоты	Zabezpečenia nad częstotliwością
	<b>F min</b>	Protections of under-frequency	Zaščita pred prenizko frekvenco	Захист від зниження частоти	Защита от понижения частоты	Ochrona pod częstotliwością
	<b>U unbal %</b>	Phase asymmetry protection	Zaščita fazne asimetrije	Захист від асиметрії фаз	Защита от асимметрии фаз	Zabezpečenie asymetrii faz
<b>Ouertemper</b>	Over temperature protection	Nadtemperturna zaščita	Захист від перегріву	Защита от перегрева	Ochrona przed nadmierną temperaturą	

EN Unlock «Other prot» SLO Odklepanje «Other prot» UA Розблокування «Other prot» RU Разблокировка «Other prot» PL Odblokowany «Other prot»

EN	SLO	UA	RU	PL
In NBS-EC LCD, additional security functions are blocked by default. To unlock them, you need to do the following: - in the main menu, press the ESC+OK buttons simultaneously; - in the window that opens, enter the password 0001; - then go to the menu item «Other prot» and select «unlock».	V NBS-EC LCD so dodatne varnostne funkcije privzeto onemogočene. Če jih želite odkleniti, morate storiti naslednje: - v glavnem meniju hkrati pritisnite tipki ESC+OK; - v oknu, ki se odpre, vnesite geslo 0001; - nato pojdite na točko menija "Other prot" in izberite "unlock".	У NBS-EC LCD додаткові функції захисту за замовчуванням заблоковані. Для їх розблокування необхідно зробити наступні кроки: - у головному меню одночасно натисніть кнопки ESC+OK; - у вікні, що відкривається, ввести пароль 0001; - далі переходимо у пункт меню «Other prot» та вибираємо «unlock».	В NBS-EC LCD дополнительные функции защиты по умолчанию заблокированы. Для их разблокировки необходимо сделать следующие шаги: - в главном меню одновременно нажмите кнопки ESC+OK; - в открывшемся окне введите пароль 0001; - далее переходим в пункт меню «Other prot» и выбираем «unlock».	W NBS-EC LCD dodatkowe funkcje bezpieczeństwa są domyślnie wyłączone. Aby je odblokować należy wykonać następujące kroki: - w menu głównym naciśnij jednocześnie klawisze ESC+OK; - w oknie, które zostanie otwarte, wprowadź hasło 0001; - następnie przejdź do pozycji menu „Inne zabezpieczenia” i wybierz „odblokuj”.

EN Measurement SLO Merjenje UA Вимірювання RU Измерение PL Pomiar

EN	SLO	UA	RU	PL
Current in each phase, current unbalance rate	Tok v vsaki fazi, stopnja neuravnoveženosti toka	Струм по кожній фазі, поточний коефіцієнт несиметрії струмів	Ток по каждой фазе, текущий коэффициент несимметрии токов	Prąd w każdej fazie, współczynnik asymetrii prądu
Voltage, voltage unbalance rate	Napetost, stopnja napetostnega neuravnoveženosti	Напруга, коефіцієнт несиметрії напруги	Напряжение, коэффициент несимметрии напряжения	Napięcie, współczynnik asymetrii napięcia
Frequency	Frekvenca	Частота	Частота	Częstotliwość

EN Communication SLO Komunikacija UA Зв'язок RU Коммуникация PL Komunikacja

EN	SLO	UA	RU	PL
Modbus-RTU	Modbus-RTU	Modbus-RTU	Modbus-RTU	Modbus-RTU

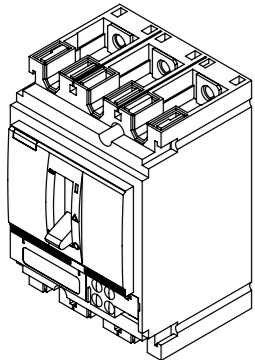
# ETI

ETI Elektroelement d.o.o.  
Obrezija 5, 1411 Izlake, Slovenia  
Tel: +386 (0) 356 57570  
www.etigroup.eu

- Assembly instruction
- Instrucțiuni de asamblare
- Montážní návod
- Montážny návod
- Uputstvo za montažu



## ETIBREAK NBS-E/EC 100, 160, 250 LCD



- Moulded Case Circuit Breaker  
ETIBREAK NBS-E/EC 100, 160, 250 LCD
- Întrerupător de circuit cu carcasă turnată  
ETIBREAK NBS-E/EC 100, 160, 250 LCD
- Výkonový jistič  
ETIBREAK NBS-E/EC 100, 160, 250 LCD
- Istič s lisovaným puzdrom  
ETIBREAK NBS-E/EC 100, 160, 250 LCD
- Kompaktni prekidač  
ETIBREAK NBS-E/EC 100, 160, 250 LCD

**Please retain this manual for future reference!**  
**The Manufacturer assumes no responsibility for damages resulting from non-application or incorrect application of the instructions provided herein.**

**Safety Notices**  
Be sure to read these Instructions and other associated documents accompanying the product thoroughly to be familiarize yourself with the product handling, safety information, and all other precautions before mounting, using, servicing, or inspecting the product. In these Instructions, safety notices are divided into «Warning» and «Caution» according to the hazard level.  
**⚠ WARNING:** A warning notice with this symbol indicates that neglecting the suggested procedure or practice could result in lethal or serious personal injury.  
**⚠ CAUTION:** A caution notice with this symbol indicates that neglecting the suggested procedure or practice could result in moderate or slight personal injury and/or property damage.  
Note that failing to observe notices could result in serious results in some cases. Because safety notices contain important information, be sure to read and observe them.  
**⚠ CAUTION: Mounting Precautions**  
- Electrical work should only be undertaken by suitably qualified persons.  
- Do not place the product in an area that is subject to high temperature, high humidity, excessive dusty air, corrosive gas, strong vibration and shock, or other unusual conditions. Mounting in such areas could cause a fire or malfunction.  
- Be careful to prevent foreign objects (debris, concrete powder, iron powder, etc.) and rainwater from entering product. These materials inside the product could cause a fire or malfunction.  
- Prior to commencing any work on the product, open an upstream circuit breaker or isolator to ensure that no voltage is applied to the product. Otherwise, electrical shock may result.  
- When connecting cable or busbar to the product, tighten terminal screws to the torque specified in this manual. Otherwise, a fire could result.  
- Even when tightening the terminal screws and after conductor connection, do not apply excessive force to the terminals. Otherwise, a fire may result.  
- For front-connected breakers, insulate all bare conductors of the line side until the breaker end. If interpole barriers are packed, be sure to use the barriers; moreover, insulate all bare conductors by insulating tape or the like so that the tape overlaps with the barriers. Insufficient insulation may result in shortcircuit.  
- Do not block the arc gas vents of the product to ensure adequate arc space. Blocking these vents could result in failure of circuit interruption.  
**Handling Precautions**  
**⚠ WARNING:** Never touch terminals. Otherwise, electric shock may result.  
**⚠ CAUTION:** When the breaker trips open automatically, remove the cause, then return the handle to the (ON) position. Should a fault be interrupted, the breaker must be inspected. Otherwise, a fire may result.  
**⚠ CAUTION: Maintenance Precautions**  
- Service and/or inspection of the product must be done by persons having expert knowledge.  
- Before servicing or inspecting the product, open an upstream circuit breaker or the like to isolate all sources of power. Otherwise, electric shock may result.  
- Regularly check that the breaker terminal screws are tightened to torque values shown within this manual, failure to do so may result in fire.  
**Other Precautions**  
- Do not carry this product by accessory leads, as this may cause damage to the product.  
- Unauthorised opening of the breaker cover will invalidate product warranty.  
- When installing the product, use wires or conductors, the cross sectional areas of which accommodate the rated current of the product. Using wires or conductors with inadequate cross sectional areas may cause false tripping and overheating.

**Vă rugăm să păstrați acest manual pentru referințe viitoare! Producătorul nu își asumă responsabilitatea pentru daunele rezultate din neaplicarea sau aplicarea incorectă a instrucțiunilor furnizate aici.**

**Anunțuri de Siguranță**  
Asigurați-vă că citiți cu atenție aceste Instrucțiuni și alte documente asociate care însoțesc produsul pentru a vă familiariza cu manipularea produsului, informațiile de siguranță și toate celelalte precauții înainte de a monta, utiliza, întreține sau inspecta produsul. În aceste instrucțiuni, anunțurile de siguranță sunt împărțite în «Avertisment» și «Atenție» în funcție de nivelul pericolului.  
**⚠ AVERTISMENT:** Un anunț de avertisment cu acest simbol indică faptul că neglijarea procedurii sau practici sugerate ar putea rezulta în vătămări letale sau grave.  
**⚠ ATENȚIE:** Un anunț de atenție cu acest simbol indică faptul că neglijarea procedurii sau practici sugerate ar putea rezulta în vătămări moderate sau ușoare ale persoanei și/sau daune materiale. Rețineți că nerespectarea anunțurilor ar putea avea consecințe grave în unele cazuri. Deoarece anunțurile de siguranță conțin informații importante, asigurați-vă că le citiți și le respectați.  
**⚠ ATENȚIE: Precauții privind Montarea**  
- Lucrările electrice ar trebui efectuate doar de persoane calificate corespunzător.  
- Nu amplasați produsul într-o zonă supusă la temperaturi ridicate, umiditate ridicată, aer foarte prăfuit, gaze corozive, vibrații și șocuri puternice sau alte condiții neobișnuite. Montarea în astfel de zone ar putea provoca un incendiu sau un disfuncționament.  
- Aveți grijă să împiedicați intrarea obiectelor străine (resturi, pulbere de beton, praf de fier, etc.) și a apei de ploaie în produs. Aceste materiale în interiorul produsului ar putea provoca un incendiu sau un disfuncționament.  
- Înainte de a începe orice lucrare la produs, deschideți un întrerupător de circuit sau un izolator în amonte pentru a vă asigura că nu este aplicată nicio tensiune produsului. În caz contrar, s-ar putea produce un șoc electric.  
- Atunci când conectați cablul sau bara de conexiune la produs, strângeți șuruburile terminale la cuplu specificat în acest manual. În caz contrar, ar putea rezulta un incendiu.  
- Chiar și atunci când strângeți șuruburile terminale și după conectarea conductorului, nu aplicați forță excesivă pe terminale. În caz contrar, ar putea rezulta un incendiu.  
- Pentru întrerupătoarele conectate frontal, izolați toți conductorii expusi până la capătul întrerupătorului. Dacă există protecție între poli, asigurați-vă că le utilizați; în plus, izolați toți conductoarele goale cu bandă izolatoare sau altceva similar, astfel încât banda să se suprapună cu barierele. O izolație insuficientă ar putea duce la scurtcircuit.  
- Nu blocați orificiile de evacuare a gazului de arc ale produsului pentru a asigura un spațiu adecvat de arc. Blocarea acestor orificii ar putea duce la eșecul întreruperii circuitului.  
**Precauții privind Manipularea**  
**⚠ AVERTISMENT:** Nu atingeti niciodată terminalele. În caz contrar, ar putea rezulta un șoc electric.  
**⚠ ATENȚIE:** Atunci când întrerupătorul se deschide automat, îndepărtați cauza, apoi întoarceți maneta în poziția (ON). În cazul în care se întrerupe o defecțiune, întrerupătorul trebuie inspectat. În caz contrar, ar putea rezulta un incendiu.  
**⚠ ATENȚIE: Precauții privind Întreținerea**  
- Serviciul și/sau inspecția produsului trebuie efectuate de persoane cu cunoștințe de expert.  
- Înainte de a efectua service sau inspecții la produs, deschideți un întrerupător de circuit în amonte sau echivalentul acestuia pentru a izola toate sursele de alimentare. În caz contrar, ar putea rezulta un șoc electric.  
- Verificați în mod regulat că șuruburile terminale ale întrerupătorului sunt strânse la valorile de cuplu indicate în acest manual, neîndeplinirea acestei condiții ar putea duce la un incendiu.  
**Alte Precauții**  
- Nu transportați acest produs ridicându-l de accesorii, deoarece acest lucru ar putea cauza deteriorarea produsului.  
- Deschiderea neautorizată a capacului întrerupătorului va anula garanția produsului.  
- La instalarea produsului, folosiți fire sau conductoare ale căror secțiuni transversale să corespundă curentului nominal al produsului. Utilizarea firelor sau conductorilor cu secțiuni transversale inadecvate ar putea cauza declanșări false și supraîncălzire.

**1**

Instruction

MCCB: 1

Interpole Barrier:  
3p - 4pcs  
4p - 6pcs

		Type			
		100		160, 250	
3p	6pcs	M6×20		6pcs	M8×20
4p	8pcs	M6×20		8pcs	M8×20
3p	2pcs	M5×70		2pcs	M5×70
4p	4pcs	M5×70		4pcs	M5×70

⊖ ⊕

**2**

SS

PS1

DA

NA

PS2

- PS for NBS-E LCD  
- installed communication module for NBS-EC LCD

**NBS-DA NBS-NA**

**NBS-PS NBS-SS**

- Shunt trip unit
- Undervoltage trip unit
- Modul de declanșare șunt
- Modul de declanșare subțensiune
- Napětová spoušť
- Podpětová spoušť
- Napätová spúšť
- Podpätová spúšť
- Podnaponski okidač

- Auxiliary contacts
- Alarm contact
- Contacte auxiliare
- Contact semnalizare
- Pomocné kontakty
- Kontaktní alarmu
- Pomocné kontakty
- Kontaktný alarmu
- Pomoćni kontakti
- Styk alarmowy

**CZ** **⚠** **Tento návod uchovejte pro pozdější použití!**  
**⚠** **Výrobce nenes odpovědnost za škody způsobené nedodržením nebo nesprávným použitím či uvedených pokynů.**  
**Bezpečnostní upozornění**  
Přečtěte si důkladně veškeré pokyny a související přírodní dokumenty k produktu, abyste se seznámili s manipulací s produktem, informacemi o bezpečnosti a všemi dalšími upozorněními, a to ještě před montáží, použitím, servisem či revizí produktu. V této příručce jsou bezpečnostní upozornění podle úrovně nebezpečí rozdělena na „VAROVÁNÍ“ a „UPOZORNĚNÍ“.  
**VAROVÁNÍ:** Varování s tímto symbolem znamená, že zanedbání navrhovaného postupu může mít za následek smrtelný nebo těžký úraz.  
**UPOZORNĚNÍ:** Upozornění s tímto symbolem znamená, že zanedbání navrhovaného postupu může mít za následek lehký úraz nebo hmotné škody.  
Mějte na paměti, že nerespektování těchto upozornění může mít za určitých okolností vážné následky. Protože bezpečnostní upozornění obsahují důležité informace, přečtěte si je a dodržujte je.  
**UPOZORNĚNÍ: Bezpečnostní opatření pro montáž**  
- Elektrikářské práce mohou provádět pouze osoby s příslušnou kvalifikací.  
- Neumísťujte produkt na místě, které je vystaveno vysokým teplotám, vysoké vlhkosti, prашnému vzduchu, korozivním plynům, silným vibracím a nárazům nebo jiným neobyčejným podmínkám.  
- Montáž na podobném místě může způsobit požár nebo poruchu.  
- Dbajte na to, aby se do produktu nedostaly cizí předměty (nečistoty, betonový prach, železný prach apod.) a dešťová voda. Tyto materiály uvnitř produktu mohou způsobit požár nebo poruchu.  
- Před zahájením jakýchkoli prací na produktu vypněte předřazený jistič nebo odpínač, aby produkt nebyl pod napětím. Jinak může dojít k úrazu elektrickým proudem.  
- Při připojování vodičů k produktu utáhněte šrouby svorek na moment uvedený v této příručce. Jinak může dojít k požáru.  
- Při utahování šroubů svorek a po připojení vodičů nepoužívejte nadměrnou sílu. Jinak může dojít k požáru.  
- U jističů s připojením zepředu izolujte všechny nekruté vodiče na straně vedení až po konec s jističem. Pokud jsou s produktem dodány mezipólové izolační prvky, nezapomeňte je použít; dále izolujte všechny nekruté vodiče izolační páskou apod. tak, aby se páska překrývala s izolačními prvky. Nedostatečná izolace může vést ke zkratům.  
- Neblokujte větrací otvory obložkové komory, aby byl zajištěn dostatečný prostor pro obložku. Zablokování těchto otvorů by mohlo vést k selhání rozpojení obvodu.

**SK** **⚠** **Tento návod uchovejte na neskoršie použitie!**  
**⚠** **Výrobca nenesie zodpovednosť za škody spôsobené nedodržením alebo nesprávnym použitím či uvedených pokynov.**  
**Bezpečnostné upozornenia**  
Přečtite si dôkladne všetky pokyny a súvisiace prírodné dokumenty k produktu, aby ste sa oboznámili s manipuláciou s produktom, informáciami o bezpečnosti a všetkými ďalšími upozorneniami, a to ešte pred montážou, použitím, servisom či revíziou produktu. V tejto príručke sú bezpečnostné upozornenia podľa úrovne nebezpečenstva rozdelené na „VAROVANIE“ a „UPOZORNENIE“.  
**VAROVANIE:** Varovanie s týmto symbolom znamená, že zanedbanie navrhovaného postupu môže mať za následok smrteľný alebo ťažký úraz.  
**UPOZORNENIE:** Upozornenie s týmto symbolom znamená, že zanedbanie navrhovaného postupu môže mať za následok ľahší úraz alebo hmotné škody.  
Majte na pamäti, že nerespektovanie týchto upozornení môže mať za určitých okolností vážne následky. Pretože bezpečnostné upozornenia obsahujú dôležité informácie, prečítajte si ich a dodržujte ich.  
**UPOZORNENIE: Bezpečnostné opatrenia pre montáž**  
- Elektrikárske práce môžu vykonávať iba osoby s príslušnou kvalifikáciou.  
- Neumiestňujte produkt na mieste, ktoré je vystavené vysokým teplotám, vysokej vlhkosti, prашnému vzduchu, korozívnym plynom, silným vibráciami a nárazom alebo iným neobyčejným podmienkam.  
- Montáž na podobnom mieste môže spôsobiť požiar alebo poruchu.  
- Dbajte na to, aby sa do produktu nedostali cudzie predmety (nečistoty, betonový prach, železný prach a pod.) a dažďová voda. Tieto materiály vnútri produktu môžu spôsobiť požiar alebo poruchu.  
- Pred začatím akýchkoľvek prác na produkte vypnite predradený istič alebo odpínač, aby produkt nebol pod napätím. Inak môže dôjsť k úrazu elektrickým prúdom.  
- Pri pripájaní vodičov k produktu utiahnite skrutky svoriek na moment uvedený v tejto príručke. Inak môže dôjsť k požiaru.  
- Pri utahovaní skrutiek svoriek a po pripojení vodičov nepoužívajte nadmernú silu. Inak môže dôjsť k požiaru.  
- V prípade ističov s pripojením spredu izolujte všetky nekruté vodiče na strane vedenia až po koniec s ističom. Ak sú s produktom dodané mezipólové izolačné prvky, nezabudnite ich použiť; ďalej izolujte všetky nekruté vodiče izolačnou páskou a pod. tak, aby sa páska prekryvala s izolačnými prvkami. Nedostatočná izolácia môže viesť k zkratom.  
- Neblokujte vetracie otvory obložkovej komory, aby bol zaistený dostatočný priestor pre obložku. Zablokovanie týchto otvorov by mohlo viesť k zlyhaniu rozpojenia obvodu.

**SRB** **⚠** **Sačuvajte ova uputstva za buduću upotrebu.**  
**⚠** **Ako je uređaj oštećen zbog nepoštovanja datih pravila rada, proizvođač ne snosi odgovornost.**  
**Bezbednosna uputstva**  
Přečtite si důkladně všechny pokyny a i druhé doprovodné dokumenty jako byste bili sigurni da ste u potpunosti upoznati sa uputstvima za upotrebu uređaja, merama bezbednosti i drugim merama predostrožnosti pre instaliranje, korišćenja, servisiranja ili testiranja uređaja. Prema opasnosti, uputstva se dele na: „UPOZORENJE“ i „PAŽNJA“.  
**UPOZORENJE:** Obaveštenje upozorenja ukazuje na to da nepoštovanje predložene procedure ili radnje može dovesti do smrti ili ozbiljne povrede.  
**PAŽNJA:** Obaveštenje sa ovim simbolom ukazuje na to da nepoštovanje predložene procedure ili prakse može dovesti do umerenih ili lakših povreda i/ili oštećenja imovine.  
Imajte na umu da ignorisanje poruka upozorenja u određenim slučajevima može dovesti do neželjenih rezultata. Bezbednosna uputstva sadrže važne informacije koje treba da pročitate.  
**UPOZORENJE: Mere predostrožnosti pri instalaciji**  
- Elektro radove sme da izvodi samo kvalifikovano osoblje.  
- Ne postavljajte uređaj na mesta izložena visokoj temperaturi, vlažnosti, prekomernoj prašini, korozivnim gasovima, jakim vibracijama ili pritisku ili drugim opasnim radnim uslovima. Instaliranje uređaja na takvim mestima može dovesti do kvara ili požara.  
- Zaštite uređaj od izlaganja stranim predmetima (otpad, cement, mešavina praha, itd.), kao i od vode. Ako ovi materijali uđu u uređaj, mogu izazvati požar ili kvar.  
- Pre početka bilo kakvog rada, morate pomeriti ručicu uređaja u položaj isključeno da biste isključili uređaj iz električne mreže. U suprotnom može doći do strujnog udara.  
- Kada povežete kabl ili strujnu magistralu na uređaj, morate zategnuti zavrtnje kao što je navedeno u uputstvu. Ako to ne učinite, može doći do požara.  
- Nakon povezivanja provodnika, nemojte primenjivati prekomernu silu na zavrtnje. U suprotnom može doći do požara.  
- Prilikom povezivanja prekidača potrebno je obezbediti izolaciju strujnih provodnika i postaviti interpolarne pregrade. Ako je izolacija nedovoljna, može doći do kratkog spoja.  
- Ne blokirajte ventilacione kanale za uklanjanje gasova električnog luka. U suprotnom, uređaj može biti oštećen.  
**Uputstvo**  
**UPOZORENJE:** Nikada ne dodirujte priključke za napajanje da biste sprečili strujni udar.  
**PAŽNJA:** Nakon automatskog rada uređaja, potrebno je eliminisati razlog za njegovo gašenje, izvršiti pregled uređaja, pa tek onda okrenuti ručku u položaj OFF. Ponovno pokretanje (ON) se može izvršiti nakon što su uzroci isključenja identifikovani i eliminisani. U suprotnom može doći do požara.  
**PAŽNJA: Mere predostrožnosti za održavanje**  
- Servis i/ili inspekciju mora izvršiti kvalifikovano osoblje  
- Pre servisiranja ili provere uređaja, potrebno je okrenuti ručicu mašine u položaj isključeno ili isključiti sve postojeće izvore napajanja. Nepoštovanje ovih uputstava može dovesti do strujnog udara.  
- Redovno proveravajte da li su zavrtnji zategnuti momentom zatezanja navedenim u ovom priručniku. Ako to ne uradite, uređaj može da se zapali.  
**Druge mere predostrožnosti**  
- Ne podižite uređaj za njegovo priključenje žice, jer ga to može oštetiti.  
- Otvaranje zaštitnog poklopca od strane nekvalifikovanog osoblja poništava garanciju na uređaj.  
- Prilikom ugradnje koristite provodnike čiji presek odgovara nazivnoj struji uređaja. Upotreba provodnika sa poprečnim presekom koji ne odgovara nazivnoj struji uređaja može dovesti do pregrevanja uređaja.

**3**

3. NBS-IZ

4. NBS-TC

5. NBS-ZB

6. NBS-PRS

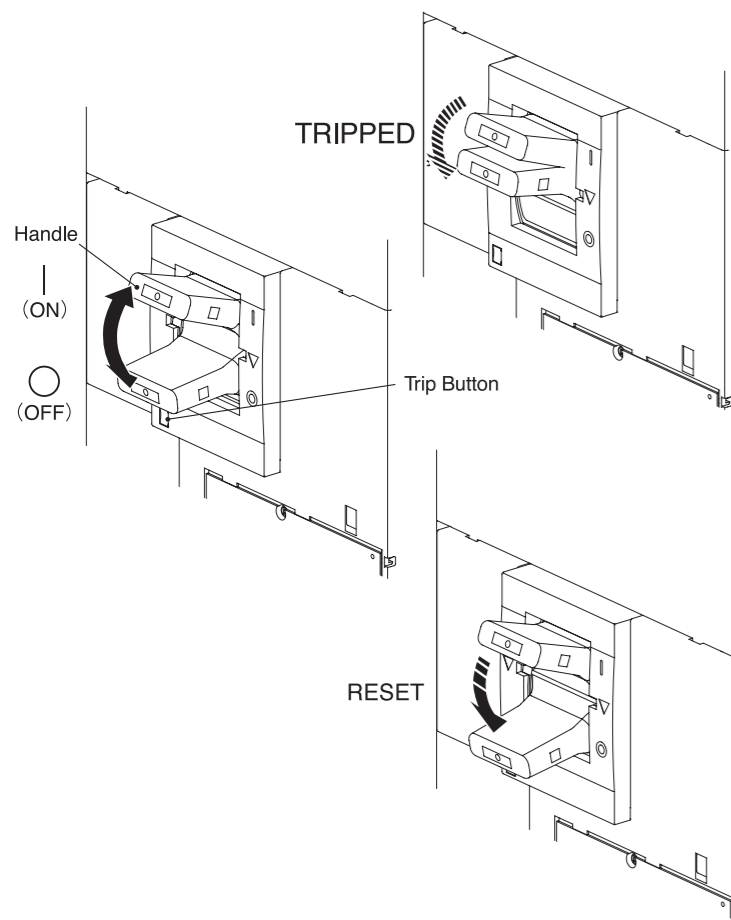
1. NBS-MO

2. NBS-RO

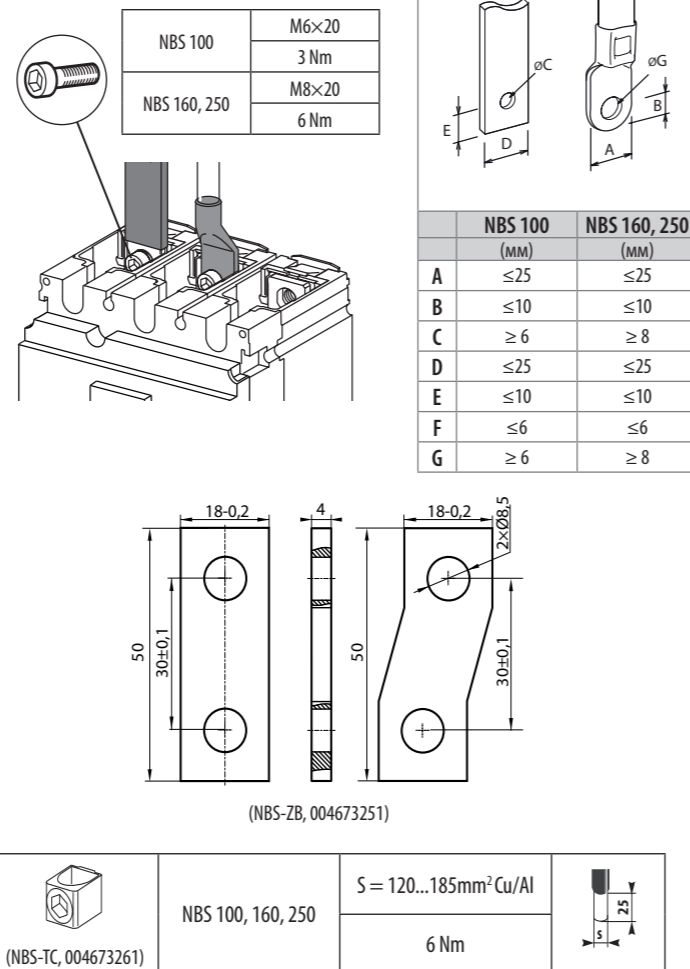
470mm

	EN	RO	CZ	SK	SRB
1	<b>NBS-MO</b>	Motor operator	Mecanism actionare motor	Motorový pohon	Motorni pogon
2	<b>NBS-RO</b>	Door mounted handle	Maner montat pe usa	Rukovět na dvěre	Osovina
3	<b>NBS-IZ</b>	Interpol barrier	Protectie între poli	Mezipólová prepážka	Poklopci
4	<b>NBS-TC</b>	Solderless terminal	Cleme tunel	Strmeňová svorka	Zavrtnji
5	<b>NBS-ZB</b>	Attach busbar	Atașați bară distributie	Přípojnice	Podložke
6	<b>NBS-PRS</b>	Terminal cover	Capac protectie	Kryt svoriek	Poklopac zavrnja

4



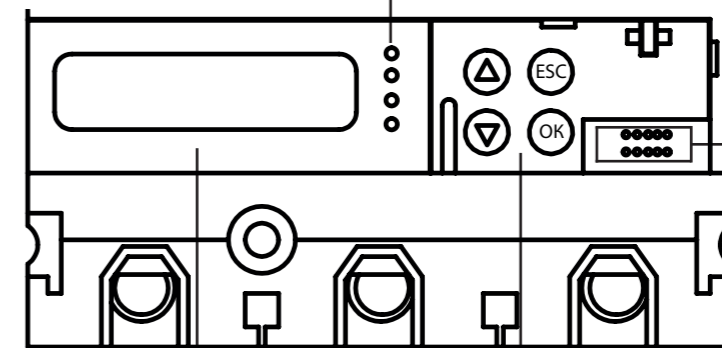
5



6

- EN Operation interface
- RO Interfață de operare
- CZ Ovládací rozhraní
- SK Ovládacie rozhranie
- SRB Uređaj

- EN LED Indicator
- RO Indicator LED
- CZ LED indikátor
- SK LED indikátor
- SRB Led indikacija

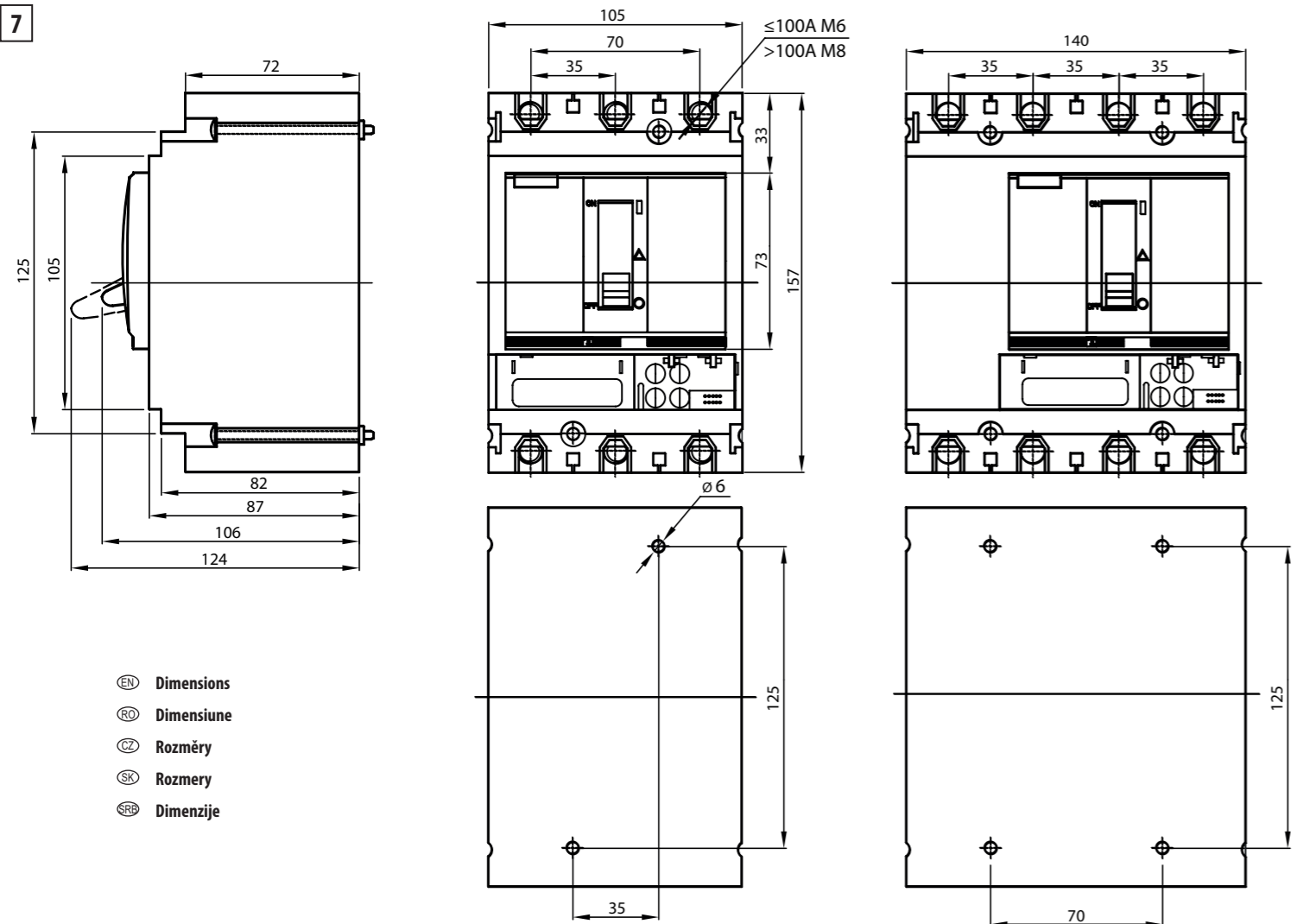


- EN LCD Screen
- RO Ecran LCD
- CZ LCD displej
- SK LCD displej
- SRB LCD ekran

- EN Operation keypad
- RO Tastatura
- CZ Ovládací klávesnice
- SK Ovládacia klávesnica
- SRB Funkcije

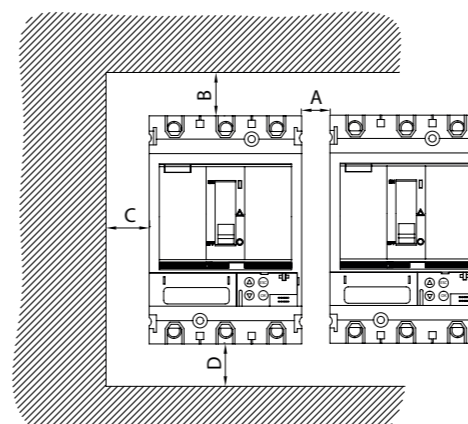
- EN Test port
- RO Port test
- CZ Testovací port
- SK Testovací port
- SRB Test

7

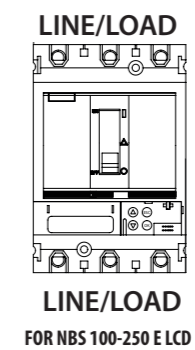


8

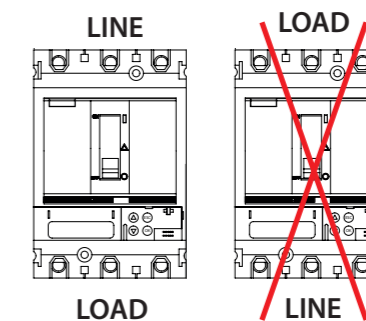
- EN Supply connection
- RO Conectare alimentare
- CZ Připojení napájení
- SK Pripojenie napájania
- SRB Napajanje



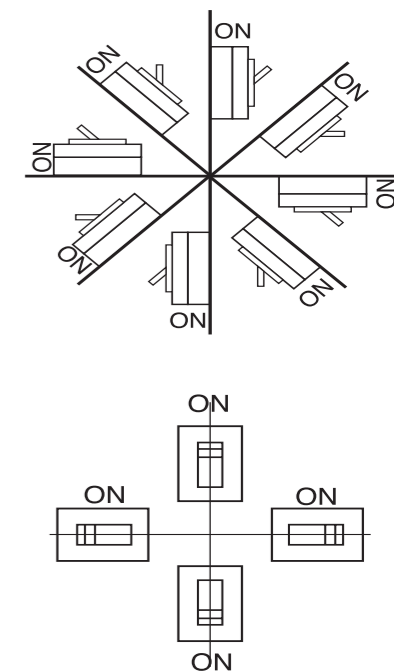
- EN Minimum distance
- RO Distanța minima
- CZ Minimální odstup
- SK Minimálny odstup
- SRB Minimalna udaljenost



LINE/LOAD  
FOR NBS 100-250 E LCD



LOAD  
FOR NBS 100-250 EC LCD



- EN Mounting position
- RO Poziție de montaj
- CZ Montážní poloha
- SK Montážna poloha
- SRB Položaj montaže

# ETIBREAK NBS-E 100, 160, 250 LCD

EN LED status indicator RO Indicator de stare LED CZ LED indikátor stavu SK LED indikátor stavu SRB Led indikacija						
		EN	RO	CZ	SK	SRB
	<b>Operating status indicator</b>	The green "Ready" LED blinks slowly when the electronic trip unit is ready to provide protection. It indicates the trip unit is operating correctly. This function requires a minimum current of 50A.	LED-ul verde «Ready» clipește încet atunci când unitatea electronică de declanșare este pregătită să ofere protecție. Indică faptul că unitatea de declanșare funcționează corect. Această funcție necesită un curent minim de 50A.	Zelená LED kontrolka „Ready” pomalu bliká, když je elektronická spoušť připravena a zajišťuje ochranu. Signalizuje, že spoušť funguje správně. Tato funkce vyžaduje minimální proud 50 A.	Zelená LED kontrolka „Ready” pomaly bliká, keď je elektronická spúšť pripravená a zaisťuje ochranu. Signalizuje, že spúšť funguje správne. Táto funkcia vyžaduje minimálny prúd 50 A.	Zelena LED indikacija „Spreman” polako treperi kada je elektronska okidačka jedinica spremna da pruži zaštitu. Označava da okidač radi ispravno. Ova funkcija zahteva minimalnu struju od 50A.
	<b>Pre-alarm indicator</b>	Overload warning LED. Lights up when the load exceeds 90% of the configured Ir.	LED-ul de avertizare a suprasarcinii. Se aprinde atunci când sarcina depășește 90% din Ir configurat.	Výstražná LED kontrolka přetížení. Svítí, když zatížení překročí 90 % nakonfigurované hodnoty Ir.	Výstražná LED kontrolka preťaženia. Svieti, keď zaťaženie prekročí 90 % nakonfigurovanej hodnoty Ir.	LED upozorenje o preopterečenju. Svetli kada opterećenje pređe 90% konfigurisanog Ir..
	<b>Overload indicator</b>	The red overload LED: steady on when I > 105% Ir	LED-ul roșu de suprasarcină: aprins continuu când I > 105% Ir.	Červená kontrolka přetížení: svítí při > 105 % Ir	Červená kontrolka preťaženia: svieti pri > 105 % Ir	Crvena LED za preopterećenje: stalno svetli kada je I > 105% Ir

EN Operation keypad RO Taste de control CZ Ovládací klávesnice SK Ovládacia klávesnica SRB Funkcije upravljanja						
		EN	RO	CZ	SK	SRB
		1. In the normal working state, press the «» key to enter the menu of parameters; press the «» key to enter the menu of faults.	1. În starea normală de funcționare, apăsați tasta «» pentru a intra în meniul parametrilor; apăsați tasta «» pentru a intra în meniul erorilor.	1. V normálním provozním režimu otevřete stisknutím tlačítka „“ nabídku parametrů; stisknutím tlačítka „“ otevřete nabídku poruch.	1. V normálnom prevádzkovom režime otvorte stlačením tlačidla „“ ponuku parametrov; stlačením tlačidla „“ otvorte ponuku porúch.	1.U normalnom radnom stanju, pritisnite taster „“ za ulazak u meni parametara; pritisnite taster „“ da uđete u meni grešaka.
		2. When in the editing mode of a parameter, scroll up and down to increase or decrease the modified value. When the key is pressed for a long time, the modified value changes continuously and rapidly.	2. Când sunteți în modul de editare a unui parametru, derulați în sus și în jos pentru a crește sau scădea valoarea modificată. Atunci când tasta este apăsată pentru o perioadă lungă de timp, valoarea modificată se schimbă continuu și rapid.	2. V režimu úprav parametrů můžete listováním nahoru a dolů zvýšit nebo snížit hodnotu. Dlouhým stisknutím tlačítka lze hodnotu měnit plynule a rychle.	2. V režime úprav parametrov môžete listovaním nahor a nadol zvýšiť alebo znížiť hodnotu. Dlhým stlačením tlačidla je možné hodnotu meniť plynule a rýchlo.	2. Kada ste u režimu za uređivanje parametra, skrolujte gore i dole da biste povećali ili smanjili izmenjenu vrednost. Kada taster je dugo pritisnut, izmenjena vrednost se menja neprekidno i brzo.
		1. Enter the parameter setting menu in the normal working interface.	1. Intrați în meniul de setare a parametrilor în interfața normală de lucru.	1. Otevření nabídky nastavení parametrů v běžném pracovním rozhraní.	1.Otvorenie ponuky nastavenia parametrov v bežnom pracovnom rozhraní.	1. Uđite u meni za podešavanje parametara u normalnom radnom interfejsu.
		2. Confirm and save a modified value under the parameter editing mode.	2. Confirmați și salvați o valoare modificată în modul de editare a parametrului.	2. Potvrzení a uložení hodnoty upravené v režimu úprav parametrů.	2.Potvrdenie a uloženie hodnoty upravenej v režime úprav parametrov.	2. Potvrdite i sačuvajte izmenjenu vrednost u režimu za uređivanje parametara.
		1. Return to the standard display interface.	1. Reveniți la interfața afișării standard.	1.Návrat do standardního rozhraní displeje.	1.Návrat do štandardného rozhrania displeja.	1.Vratite se na standardni interfejs ekrana.
		2.In parameter editing mode, give up parameter modification.	2. În modul de editare a parametrului, renunțați la modificarea parametrului.	2.Zrušení úpravy parametru v režimu úprav parametrů	2.Zrušenie úpravy parametra v režime úprav parametrov.	2.. U režimu za uređivanje parametara.

EN Main menu RO Meniu principal CZ Hlavní nabídka SK Glavní meni SRB Menu glówne						
		EN	RO	CZ	SK	SRB
		Cycle display of real-time current (A, B, C)	Afișare ciclică a curentului în timp real (A, B, C)	Cyklické zobrazení proudu v reálném čase (A, B, C)	Cyklické zobrazenie prúdu v reálnom čase (A, B, C)	Ciklus prikaza struje u realnom vremenu (A, B, C)
		Protection parameter information display	Afișajul informațiilor despre parametrii de protecție.	Zobrazení informací o parametrech jistění	Zobrazenie informácií o parametroch istenia	Wyświetlanie informacji o ustawieniach bezpieczeństwa
		The latest three fault information display (need to install communication module)	Afișajul celor mai recente trei informații despre defecțiuni (necesită instalarea unui modul de comunicare).	Zobrazení informací o posledních třech poruchách (nutno nainstalovat komunikační modul)	Zobrazenie informácií o posledných troch poruchách (nutné nainštalovať komunikačný modul)	Wyświetlanie trzech ostatnich usterek (musi być zainstalowany moduł komunikacyjny)
		Parameter Setting	Setarea parametrilor	Nastavení parametrů	Nastavenie parametrov	Ustawianie parametrów





EN Remarks RO Notă CZ Poznámky SK Poznámky SRB Primedbe					
EN	RO	CZ	SK	SRB	
<b>Attention!</b> Setting the protection parameters AB is available only when the connected load is more than 30A. When the load is less than 30A, the LCD display is not active!	<b>Atenție!</b> Setarea parametrilor de protecție AB este disponibilă numai atunci când sarcina conectată este mai mare de 30A. Când sarcina este mai mică de 30A, afișajul LCD nu este activ!	<b>Upozornění!</b> Nastavení parametrů ochrany AB je k dispozici pouze v případě, že připojená zátěž je větší než 30 A. Při zátěži pod 30 A není LCD displej aktivní!	<b>Upozorenie!</b> Nastavenie parametrov ochrany AB je k dispozícii iba v prípade, že pripojená záťaž je väčšia než 30 A. Pri záťaži pod 30 A nie je LCD displej aktívny!	<b>Pažnja!</b> Podešavanje zaštitnih parametara AB dostupno je samo kada je priključeno opterećenje veće od 30A. Kada je opterećenje manje od 30A, LCD ekran nije aktivan!	
The fault information needs to be equipped with our company's communication module, so that the product can record, view and delete the fault information, otherwise, the fault information cannot be viewed.	Informația despre defecte poate fi înregistrată, vizualizată și ștearsă doar cu ajutorul modului de comunicare produs de compania noastră.	Pro informace o poruchách je nutno použít komunikační modul od naší společnosti, aby zařízení umožňovalo zaznamenávat, zobrazovat a mazat informace o poruchách; jinak si nelze informace o poruchách zobrazit.	Pre informácie o poruchách je nutné použiť komunikačný modul od našej spoločnosti, aby zariadenie umožňovalo zaznamenávať, zobrazovať a mazať informácie o poruchách; inak si nie je možné informácie o poruchách zobrazit.	Informacije o grešci moraju biti opremljene komunikacionim modulom, tako da proizvod može da snimi, pregleda i izbrše informacije o grešci, u suprotnom, informacije o grešci ne mogu.	





EN Symbol designation RO Legenda simboluri CZ Použité symboly SK Použité symboly SRB Označeni simboli						
		EN	RO	CZ	SK	SRB
		Indicates the data is the measured value	Indică că datele sunt valoarea măsurată	Signalizuje, že se jedná o měřenou hodnotu	Signalizuje, že ide o meranú hodnotu	Označava izmerenu vrednost
		Indicates a viewing function is being carried out (current or fault)	Indică că este în curs de desfășurare o funcție de vizualizare (curent sau defect)	Signalizuje, že je aktivní prohlížení (proud nebo porucha)	Signalizuje, že je aktivne prezeranie (prúd alebo porucha)	Označava da se izvršava funkcija (trenutna ili greška)
		Indicates that the measured value exceeds the first alarm threshold (>90% Ir)	Indică că valoarea măsurată depășește prima limită de alarmă (>90% Ir)	Signalizuje, že měřená hodnota překročila první prahovou hodnotu alarmu (>90 % Ir)	Signalizuje, že meraná hodnota prekročila prvú prahovú hodnotu alarmu (> 90 % Ir)	Označava da izmerena vrednost premašuje prvi alarm (>90% Ir)
		Indicates that the measured value exceeds the second alarm threshold (>105% Ir)	Indică că valoarea măsurată depășește a doua limită de alarmă (>105% Ir)	Signalizuje, že měřená hodnota překročila druhou prahovou hodnotu alarmu (> 105 % Ir)	Signalizuje, že meraná hodnota prekročila druhú prahovú hodnotu alarmu (> 105 % Ir)	Označava da izmerena vrednost premašuje drugi alarm (>105% Ir)
		Indicates a trip fault (the latest 3 histories viewable)	Indică o defecțiune de declanșare (ultimele 3 istorii vizibile)	Signalizuje selhání vypnutí (Ize zobrazit poslední 3 historické záznamy)	Signalizuje zlyhanie vypnutia (je možné zobrazit posledné 3 historické záznamy)	Ukazuje na grešku (posljednje 3 istorije koje se mogu pogledati)
		Indicates that the data is locked and saved	Indică că datele sunt blocate și salvate	Signalizuje, že data jsou uzamčena a uložena	Signalizuje, že data sú uzamknuté a uložené	Označava da su podaci zaključani i sačuvani
		Indicates that the data is unlocked for editing	Indică că datele sunt deblocate pentru editare	Signalizuje, že data jsou odemčena pro úpravy	Signalizuje, že data sú odomknuté pre úpravy	Označava da su podaci otključani za uređivanje
		Indicates entering the system parameter setting	Indică intrarea în setarea parametrilor sistemului	Signalizuje vstup do nastavení parametrů systému	Signalizuje vstup do nastavenia parametrov systému	Označava ulazak u podešavanje sistemskih parametara

EN Protective functions RO Funcții de protecție CZ Ochranné funkce SK Ochranné funkcie SRB Zaštitne funkcije					
Parameter (adjustable)	EN	RO	CZ	SK	SBR
<b>Ir setup (0.4-1 Ir)</b>	Overload long-time delay current	Intarzierea curentului de suprasarcina pe termen lung	Proud při dlouhodobém zpoždění v případě přetížení	Prúd pri dlhodobom oneskorení v prípade preťaženia	Struja podešavanja
<b>tr setup (0.5-24 s)</b>	Overload long-time delay time	Intarzierea timpului de suprasarcina pe termen lung	Dlouhodobé zpoždění v případě přetížení	Dlhodobé oneskorenie v prípade preťaženia	Podešavanje vremena
<b>Isd setup (1.5-12 Ir or OFF)</b>	Short-time short-time delay current	Curent de intarziere pe termen scurt	Proud při krátkodobém zpoždění	Prúd pri krátkodobom oneskorení	Struja kratkog kašnjenja
<b>tsd setup (0.1-0.4 s)</b>	Short-time short-time delay time	Timp de intarziere pe termen scurt	Krátkodobé zpoždění	Krátkodobé oneskorenie.	Vreme kratkog kašnjenja
<b>Ii setup (2-15 Ir or OFF)</b>	Short-time instantaneous current	Curent instantaneu de scurta durata	Krátkodobý okamžitý proud	Krátkodobý okamžitý prúd	Kratkotrajna trenutna struja
<b>tg setup (0.1-0.4 s)</b>	Ground-fault protection delay time	Timp intarziere la lipsa impamantarii	Zpoždění ochrany při zemním spojení	Oneskorenie ochrany pri zemnom spojení	Vreme kašnjanja
<b>In setup (50%Ir, 100%Ir or OFF)</b>	Neutral protection current	Curentul protectie nulului	Proud v ochranném vodiči	Prúd v ochrannom vodiči	Neutralna struja zaštite

EN Remarks RO Observatii CZ Poznámky SK Poznámky SRB Primedbe					
EN	RO	CZ	SK	SBR	
For a three-pole circuit breaker, the neutral line protection can be achieved by installing an external neutral line transformer, otherwise, select OFF the function.	Pentru un intrerupător de circuit cu trei poli, protecția nulului poate fi realizată prin instalarea unui transformator extern de linie neutră; în caz contrar, selectați funcția OFF.	U třípólového jističe lze ochranu nulového vodiče dosáhnout instalací externího transformátoru nulového vodiče; v opačném případě zvolte nastavení OFF.	V prípade trojpólového ističa je možné ochranu nulového vodiča dosiahnuť inštaláciou externého transformátora nulového vodiča; v opačnom prípade zvolte nastavenie OFF.	Za tropolni prekidač, zaštita neutralne provodnika može se postići ugradnjom eksternog transformatora, u suprotnom izaberite OFF funkciju.	

# ETIBREAK NBS-EC 100, 160, 250 LCD

<span>EN</span> LED status indicator <span>RO</span> Indicator de stare LED <span>CZ</span> LED indikátor stavu <span>SK</span> LED indikátor stavu <span>SRB</span> Led indikacija					
	EN	RO	CZ	SK	SRB
<b>LED 1</b>  <b>Green</b>	Operating status light. The controller flashes once every 1s during normal operation.	Lumina de stare a funcționării. Controlerul clipește o dată la fiecare 1 secundă în timpul funcționării normale	Kontrolka provozního stavu. Při běžném provozu bliká kontrolka jednou za 1 s	Kontrolka prevádzkového stavu. Pri bežnej prevádzke bliká kontrolka raz za 1 s	Lampica radnog statusa. Kontroler treperi jednom u 1s tokom normalnog rada
<b>LED 2</b>  <b>Yellow</b>	Overload warning LED Lights up when the when I > 90% Ir.	LED-ul de avertizare a suprasarcinii se aprinde atunci când I > 90% Ir	LED kontrolka přetížení svítí, jestliže I > 90 % Ir	LED kontrolka preťaženia svieti, ak I > 90 % Ir.	LED upozorenje o preopterečenju Svetli kada je I > 90% Ir
<b>LED 3</b>  <b>Red</b>	The red overload LED steady on when I > 105% Ir	LED-ul roșu de suprasarcină este aprins continuu atunci când I > 105% Ir	Červená kontrolka přetížení svítí, jestliže I > 105 % Ir	Červená kontrolka preťaženia svieti, ak I > 105 % Ir	Crvena LED lampica za preopterečenje stalno svetli kada I > 105% Ir
<b>LED 4</b>  <b>Yellow</b>	Communication indicator. The light flashes when a host computer is communicating with this controller.	Indicatorul de comunicare. Lumina clipește atunci când un computer gazdă comunică cu acest controler	Kontrolka komunikace. Kontrolka bliká, když hostitelský počítač s tímto ovladačem komunikuje	Kontrolka komunikácie. Kontrolka bliká, keď hostiteľský počítač s týmto ovladačom komunikuje.	Indikator komunikacije. Lampica treperi kada računar komunicira sa kontrolerom

<span>EN</span> Operation keypad <span>RO</span> Instrucțiuni tastatură <span>CZ</span> Ovládací klávesnice <span>SK</span> Ovládacia klávesnica <span>SRB</span> Funkcije upravljanja					
	EN	RO	CZ	SK	SRB
	Increase value button or navigate through the menu	Butonul de creștere a valorii sau navigarea prin meniul	Zvýšení hodnoty nebo listování nabídkou	Zvýšenie hodnoty alebo listovanie ponukou	Dugme za povećanje vrednosti se krećete kroz meni
	Decrease value button or go through the menu	Butonul de scădere a valorii sau navigarea prin meniul	Snižení hodnoty nebo listování nabídkou	Zníženie hodnoty alebo listovanie ponukou	Dugme za smanjenje vrednosti se krećetekroz meni
	Button for entering the main menu and confirming the value	Butonul pentru intrarea în meniul principal și confirmarea valorii	Otevření hlavní nabídky a potvrzení hodnoty	Otvorenie hlavnej ponuky a potvrdenie hodnoty	Dugme za ulazak u glavni meni i potvrdu vrednosti
	Exit or Cancel button	Butonul de ieșire sau anulare	Ukončení nebo zrušení	Ukončenie alebo zrušenie	Izadi ili otkazati

<span>EN</span> Setting parameters <span>RO</span> Setarea Parametrilor <span>CZ</span> Nastavení parametrů <span>SK</span> Nastavenie parametrov <span>SRB</span> Podešavanje parametara					
	EN	RO	CZ	SK	SBR
	The settings are adjusted using the buttons on the front panel. To change the parameters, you must take the following steps: 1. Enter the main menu by clicking «OK». 2. Go to the desired parameter using the up or down buttons. 3. To confirm the selection, click «OK». 4. Adjust the value using the up (increase value) or down (decrease value) buttons. 5. Confirm the set value by pressing the «OK» button or cancel the change by pressing the «ESC» button. Press and hold the «ESC» button to go to the home screen.	Pentru a ajusta setările, trebuie să urmați următorii pași folosind butoanele de pe panoul frontal: 1. Intrați în meniul principal apășând butonul «OK». 2. Navigați la parametrul dorit folosind butoanele de sus sau de jos. 3. Pentru a confirma selecția, apăsați butonul «OK». 4. Ajustați valoarea folosind butoanele de sus (pentru a crește valoarea) sau de jos (pentru a scădea valoarea). 5. Confirmați valoarea setată apășând butonul «OK» sau anulați modificarea apășând butonul «ESC». Pentru a reveni la ecranul principal, țineți apăsat butonul «ESC».	Nastavení lze upravovat pomocí tlačítek na čelním panelu. Chcete-li změnit parametr, postupujte takto: 1. Kliknutím na „OK“ otevřete hlavní nabídku. 2. Pomocí šipek nahoru nebo dolů přejděte na požadovaný parametr. 3. Potvrďte výběr kliknutím na tlačítko „OK“ 4. Upravte hodnotu šipkou nahoru (zvýšení) nebo dolů (snížení). 5. Nastavenou hodnotu potvrďte stisknutím tlačítka „OK“ nebo změnu zrušte tlačítkem „ESC“. Pro návrat na úvodní obrazovku stiskněte „ESC“.	Nastavenie je možné upravovať pomocou tlačidiel na čelnom paneli. Ak chcete zmeniť parameter, postupujte takto: 1. Kliknutím na „OK“ otvorte hlavnú ponuku. 2. Pomocou šípok hore alebo dole prejdite na požadovaný parameter. 3. Potvrďte výber kliknutím na tlačidlo „OK“ 4. Upravte hodnotu šipkou hore (zvýšenie) alebo dole (zníženie). 5. Nastavenú hodnotu potvrďte stlačením tlačidla „OK“ alebo zmenu zrušte tlačidlom „ESC“. Na návrat na úvodnú obrazovku stlačte „ESC“.	Podešavanja se podešavaju pomoću dugmadi na prednjoj ploči. Da biste promenili parametre, morate preduzeti sledeće korake: 1. Udite u glavni meni klikom na «OK». 2. Idite na željeni parametar pomoću dugmadi nagore ili nadole 3. Da biste potvrdili izbor, kliknite na «OK». 4. Podesite vrednost pomoću dugmadi nagore (povećanje vrednosti) ili naniže (smanjenje vrednosti). 5. Potvrdite podešenu vrednost pritiskom na dugme «OK» ili otkazite promenu pritiskom na dugme «ESC». Pritisnite i držite dugme «ESC» da biste otišli na početni ekran.

<span>EN</span> Remarks <span>RO</span> Observatii <span>CZ</span> Poznámky <span>SK</span> Poznámky <span>SRB</span> Primedbe					
	EN	RO	CZ	SK	SBR
	The NBS-EC LCD series circuit breakers have a built-in power supply, which allows setting the protection parameters without connecting the load. To do this, you must connect power to any two of the top terminals.	Înterupătoarele de circuit din seria NBS-EC LCD au o sursă de alimentare încorporată, care permite setarea parametrilor de protecție fără a conecta sarcina. Pentru aceasta, trebuie să conectați alimentarea la oricare două din bornele superioare.	Jističe řady NBS-EC LCD mají zabudovaný napájecí zdroj, který umožňuje nastavit parametry ochrany bez připojení zátěže. Je třeba připojit napájení k libovolným dvěma z horních svorek.	Ističe radu NBS-EC LCD majú zabudovaný napájací zdroj, ktorý umožňuje nastaviť parametre ochrany bez pripojenia zátáže. Treba pripojiť napájanie k ľubovoľným dvom z horných svoriek.	Prekidači serije NBS-EC LCD imaju ugrađeno napajanje, što omogućava podešavanje zaštite bez povezivanja opterećenja. Da biste to uradili, morate priključiti napajanje na bilo koja dva gornja zavrtnje.

<span>EN</span> Protective functions <span>RO</span> Funcții de protecție <span>CZ</span> Ochranné funkce <span>SK</span> Ochranné funkcie <span>SRB</span> Funkcije oštronne						
	Menu	EN	RO	CZ	SK	SRB
<b>Current prot</b>	<b>L prot</b>	Overload protection with current and time adjustable	Protecție la suprasarcina cu timp si curent ajustabile.	Ochrana proti přetížení s nastavitelným proudem a časem	Ochrana proti preťaženiu s nastavitelným prúdom a časom	Zaštita od preopterećenja sa podešivom strujom i vremenom
	<b>S prot</b>	Current and time adjustable short circuit protection	Timp si curent reglabile protecție scurtcircuit.	Ochrana proti zkratu s nastavitelným proudem a časem	Ochrana proti skratu s nastavitelným prúdom a časom	Zaštita od kratkog spoja podesiva po struji i vremenu
	<b>I prot</b>	Current adjustable instantaneous short circuit protection	Protecție la scurtcircuit si curent instantaneu reglabil.	Okamžitá ochrana proti zkratu s nastavitelným proudem	Okamžitá ochrana proti skratu s nastavitelným prúdom	Trenutna podesiva zaštita od kratkog spoja
	<b>Pre-alarm</b>	Overload pre-warning function	Funcție de pre-avertizare la suprasarcină	Funkce předběžného varování před přetížením	Funkcia predbežného varovania pred preťažením	Funkcija prethodnog upozorenja preopterećenja
<b>Other prot</b>	<b>U max</b>	Protections of over-voltage	Protecții la supratensiune	Ochrana proti přepětí	Ochrana proti prepătii	Zaštite od prenapona
	<b>U min</b>	Protections of under-voltage	Protecții de subtensiune	Ochrana proti podpětí	Ochrana proti podpătii	Zaštite od podnapona
	<b>Open -phase</b>	Phase loss protection	Protecție împotriva pierderii fazei.	Ochrana při výpadku fáze	Ochrana pri výpadku fázy	Zaštita od gubitka faze
	<b>Phase rotation</b>	Phase sequence protection	Protecția secvenței fazelor	Ochrana sledu fází	Ochrana sledu fáz	Zaštita redosleda faza
	<b>F max</b>	Protections of over-frequency	Protecții de suprafrecvență	Ochrana proti nadměrné frekvenci	Ochrana proti nadmernej frekvencii	Zaštite od previsoke frekvencije
	<b>F min</b>	Protections of under-frequency	Protecții de subfrecvență	Ochrana proti nedostatečné frekvenci	Ochrana proti nedostatočnej frekvencii	Zaštite od pod-frekvencije
	<b>U unbal %</b>	Phase asymmetry protection	Protecție împotriva asimetriei de fază	Ochrana proti asymetrii fází	Ochrana proti asimetrii fáz	Zaštita od asimetrije faze
<b>Ouertemper</b>	Over temperature protection	Protecție împotriva temperaturii excesive	Ochrana proti přehřátí	Ochrana proti prehriatu	Zaštita od previsoke temperature	

<span>EN</span> Unlock «Other prot» <span>RO</span> Deblocări «Other prot» <span>CZ</span> Odemkání «Other prot» <span>SK</span> Odomknúť «Other prot» <span>SRB</span> Otključavanje «Other prot»					
	EN	RO	CZ	SK	SRB
	In NBS-EC LCD, additional security functions are blocked by default. To unlock them, you need to do the following: - in the main menu, press the ESC+OK buttons simultaneously; - in the window that opens, enter the password 0001; - then go to the menu item «Other prot» and select «unlock».	În NBS-EC LCD, funcțiile de securitate suplimentare sunt dezactivate implicit. Pentru a le debloca trebuie să parcurgeți următorii pași: - în meniul principal, apăsați simultan butoanele ESC+OK; - în fereastra care se deschide introduceți parola 0001; - apoi accesați elementul de meniu „Other prot” și selectați „unlock”.	V NBS-EC LCD jsou další bezpečnostní funkce ve výchozím nastavení zakázány. Chcete-li je odemknout, musíte provést následující kroky: - v hlavním menu stiskněte současně tlačítka ESC+OK; - v okně, které se otevře, zadejte heslo 0001; - poté přejděte na položku nabídky „Other prot” a vyberte „unlock”.	V NBS-EC LCD sú doplnkové bezpečnostné funkcie štandardne vypnuté. Ak ich chcete odomknúť, musíte vykonať nasledujúce kroky: - v hlavnom menu súčasne stlačte tlačidlá ESC+OK; - v okne, ktoré sa otvorí, zadajte heslo 0001; - potom prejdite na položku ponuky „Other prot” a vyberte „unlock”.	U NBS-EC LCD, dodatne sigurnosne funkcije su podrazumevano onemogućene. Da biste ih otključali morate poduzeti sljedeće korake: - u glavnom meniju istovremeno pritisnite tastere ESC+OK; - u prozoru koji se otvori unesite lozinku 0001; - zatim idite na stavku menija „Other prot” i odaberite „otključaj”.

<span>EN</span> Measurement <span>RO</span> Masuratori <span>CZ</span> Měření <span>SK</span> Meranie <span>SRB</span> Merenje					
	EN	RO	CZ	SK	SRB
	Current in each phase, current unbalance rate	Curent în fiecare fază, rată de dezechilibru a curentului	Proud v jednotlivých fázích, míra asymetrie proudu	Prúd v jednotlivých fázach, miera asymetrie prúdu	Struja u svakoj fazi, stopa merenja struje
	Voltage, voltage unbalance rate	Tensiune, rată de dezechilibru a tensiunii	Napětí, míra asymetrie napětí	Napätie, miera asymetrie napätia	Napon, stopa merenja napona
	Frequency	Frecvență	Frekvence	Frekvencia	Frekvencija

<span>EN</span> Communication <span>RO</span> Comunicare <span>CZ</span> Sdělení <span>SK</span> Komunikace <span>SRB</span> Komunikacija					
	EN	RO	CZ	SK	SRB
	Modbus-RTU	Modbus-RTU	Modbus-RTU	Modbus-RTU	Modbus-RTU