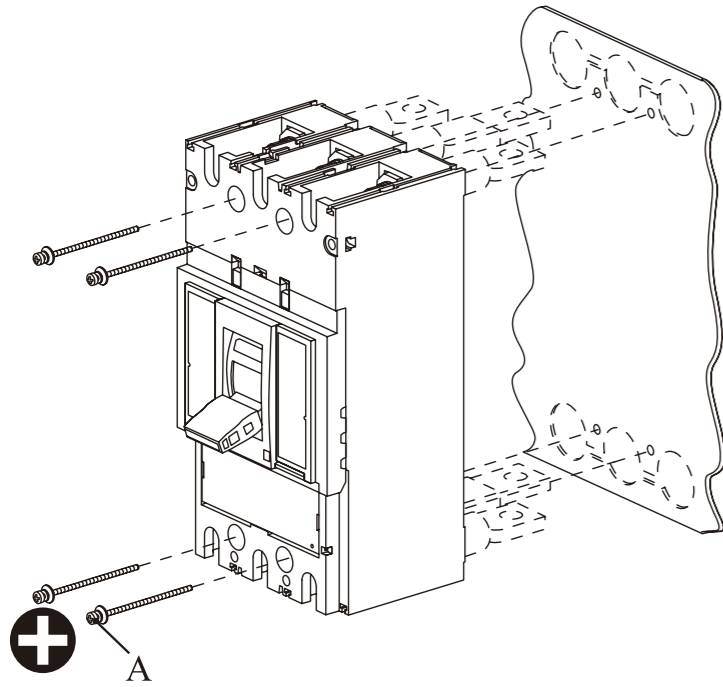
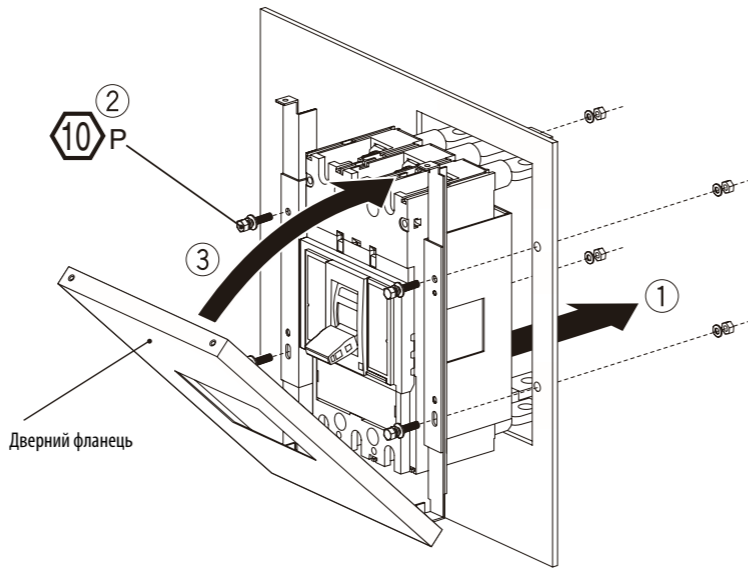


4 Монтаж автоматичного вимикача
(фронтальне підключення FC/заднє підключення RC)



A	M6×100
	6.0~7.4 Nm

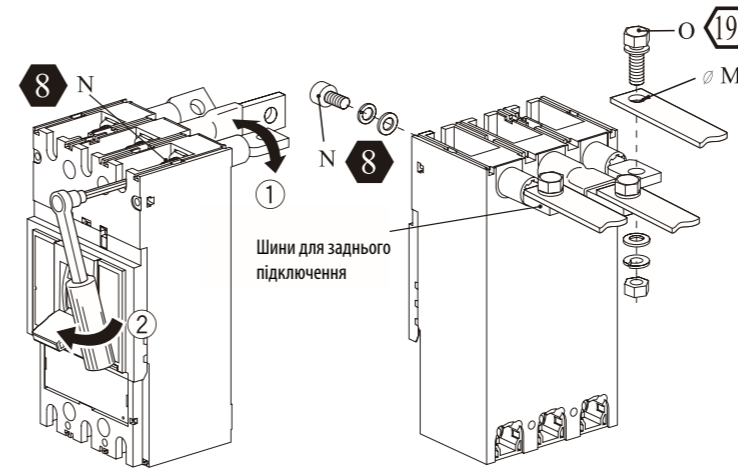
5 Монтаж автоматичного вимикача прихований FP
(за можливості)



Дверний фланець

P	M6×25
	6.0~7.4 Nm

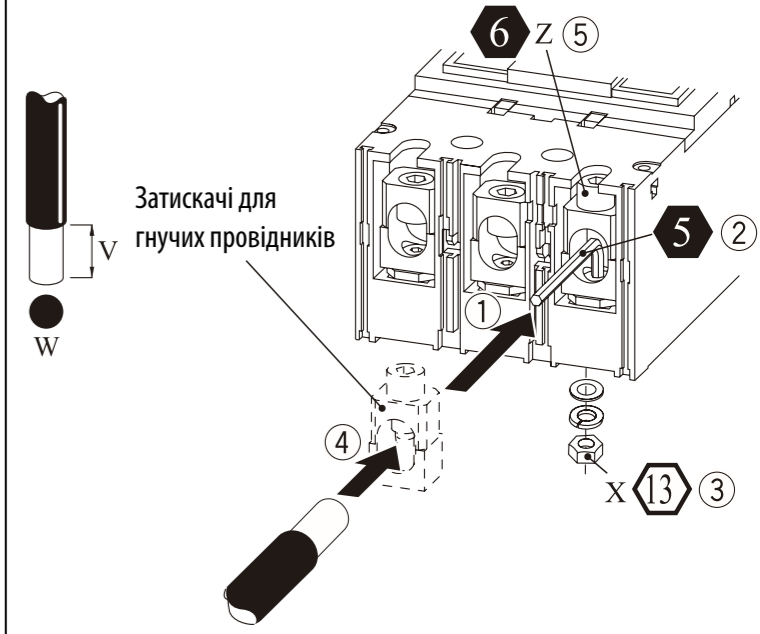
7 Підключення провідників (заднє підключення RC)



Шини для заднього підключення

N	M10×20
	18.6~29.4 Nm
M	14 мм
O	M12×35
	40.2~65.7 Nm

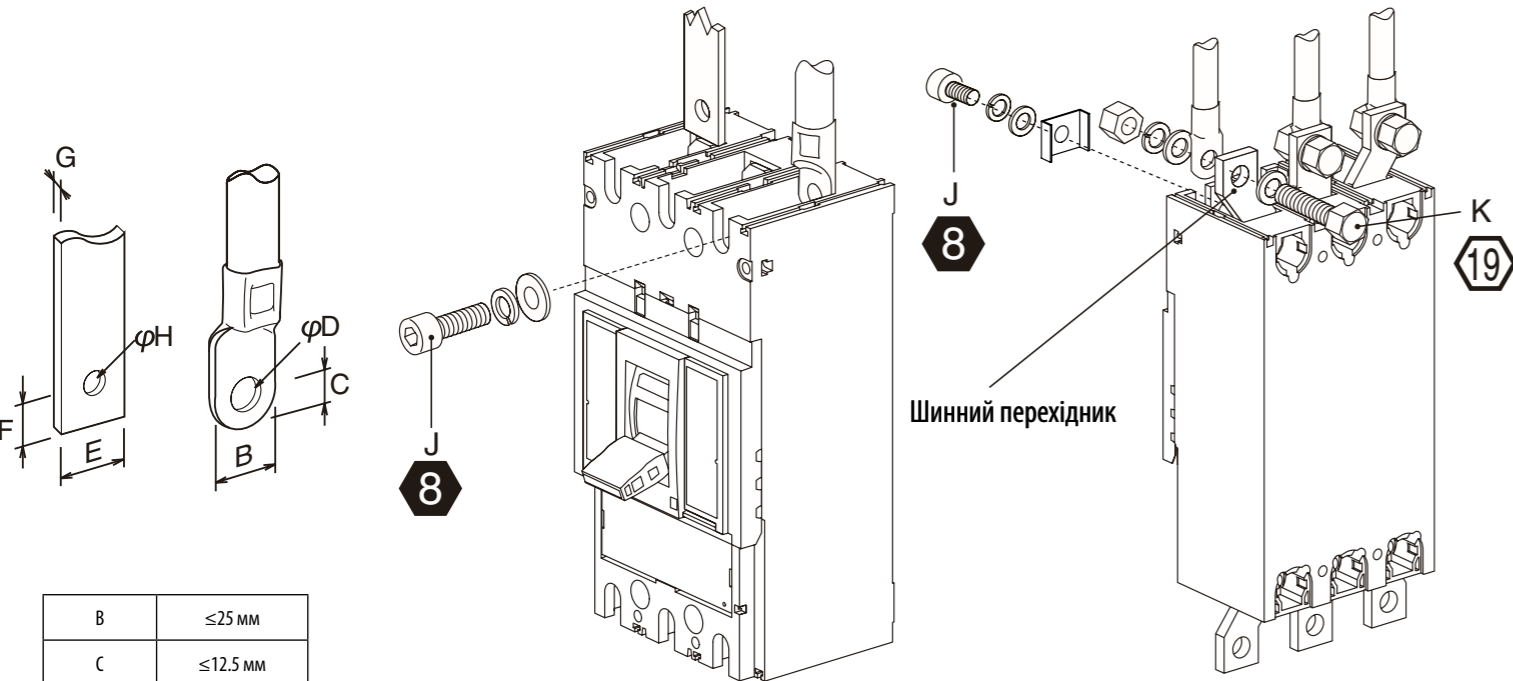
8 Підключення за допомогою затискачів для гнучких провідників FC.



Затискачі для гнучких провідників

V	≤ 25мм
W	≤ 240мм²
X	Спеціальний гвинт M8×25
	7~9.5 Nm
Z	25 Nm

6 Підключення провідників FC (фронтальне)



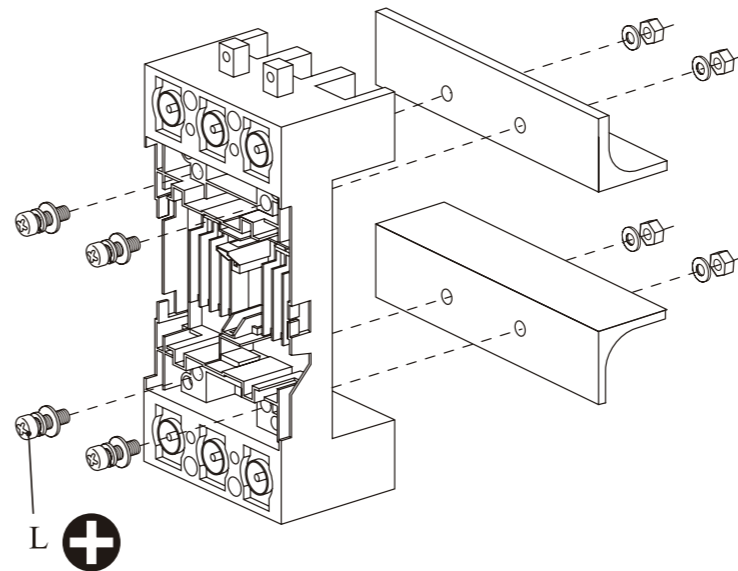
Шинний перехідник

B	≤ 25 мм
C	≤ 12.5 мм
D	10.5 мм
E	≤ 25 мм
F	≤ 12 мм
G	≤ 10 мм
H	11 мм

Встановіть міжполюсні перегородки після закінчення монтажних робіт.

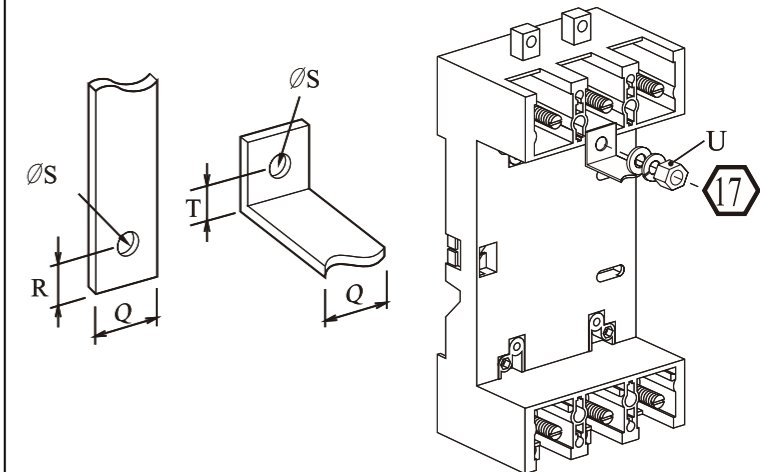
J	M10×25
	13.7~22.5 Nm
K	M12×35
	40.2~65.7 Nm

9 Втичне виконання PM



L	M5×30
	3.6~4.4 Nm

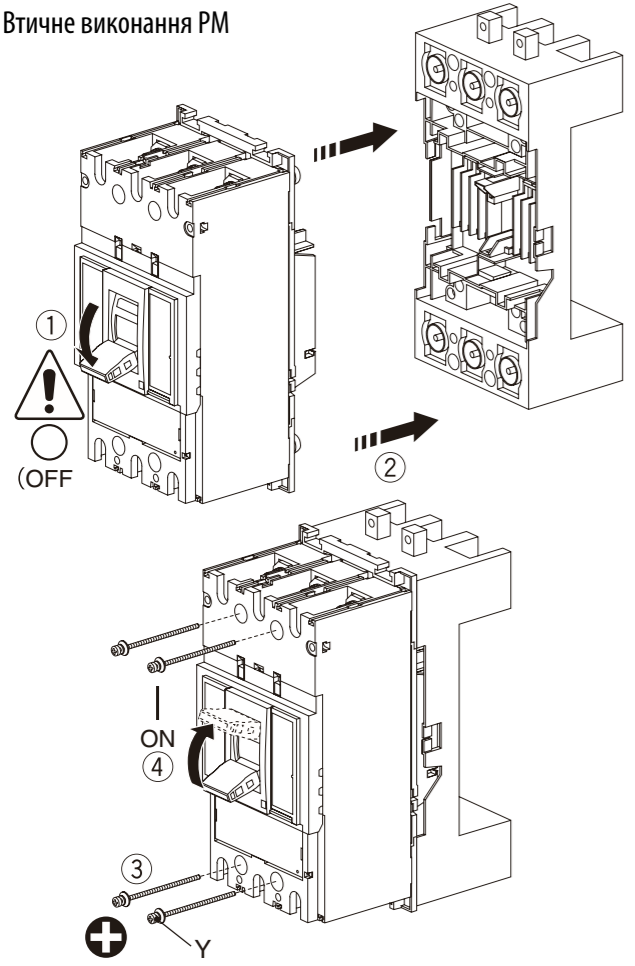
10 Підключення для втичного виконання



Q	≤ 30мм
R	≤ 20мм
S	11мм
T	≤ 20мм

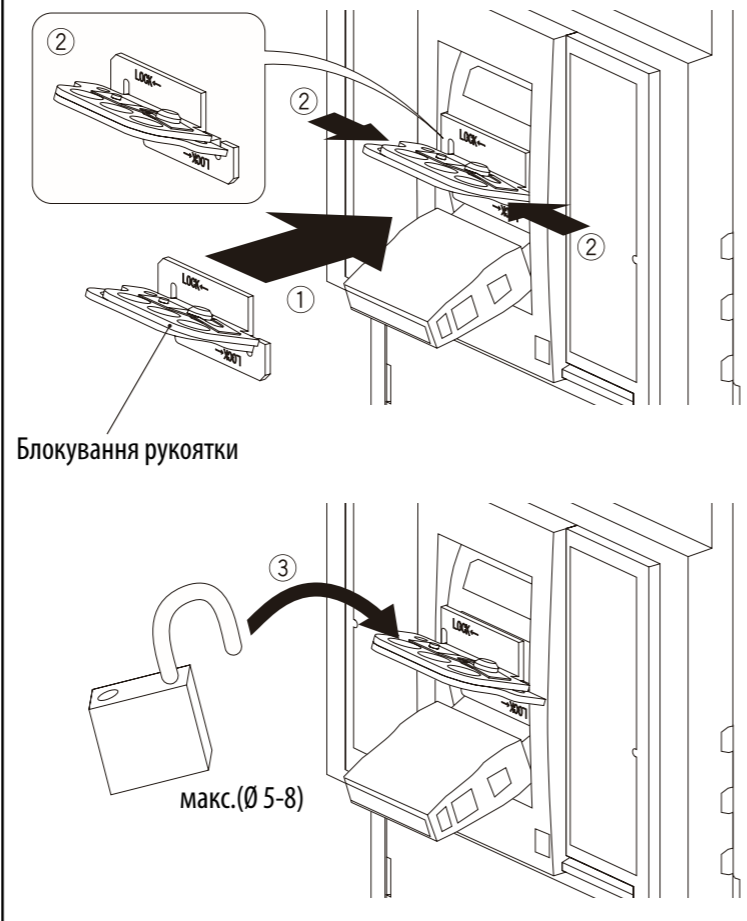
U	M10
	18.6~29.4 Nm

11 Втичне виконання РМ



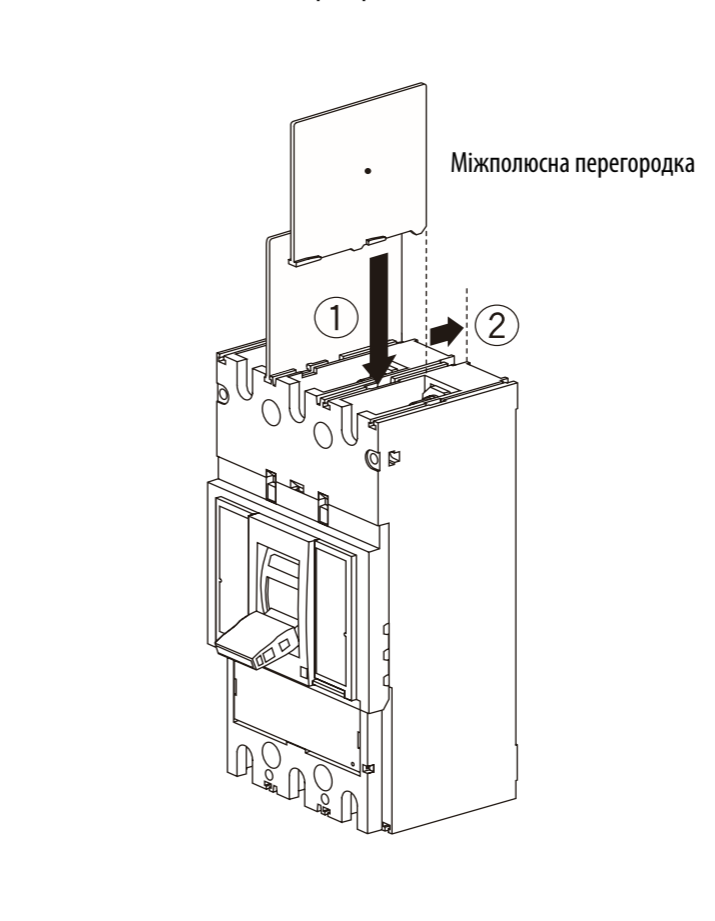
При демонтажі, - виконуйте дії в зворотньому порядку

12 Встановлення блокування рукоятки замком



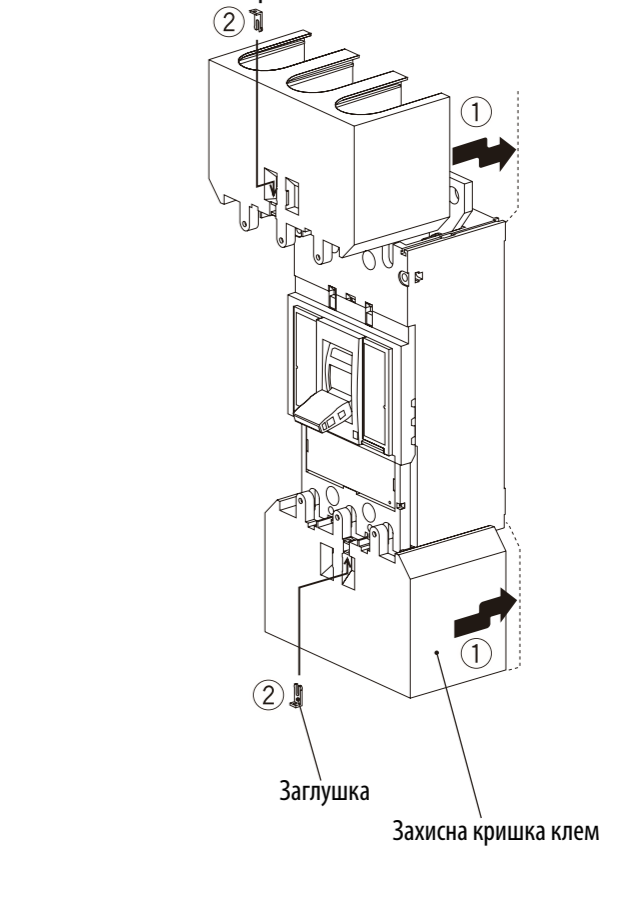
Може бути встановлений в будь-якій позиції (ON) чи (OFF)
Використовуючи цей аксесуар як блокування рукоятки, встановіть навісний замок
При демонтажі, - виконуйте дії в зворотньому порядку

14 Монтаж міжполюсних перегородок



При демонтажі, - виконуйте дії в зворотньому порядку

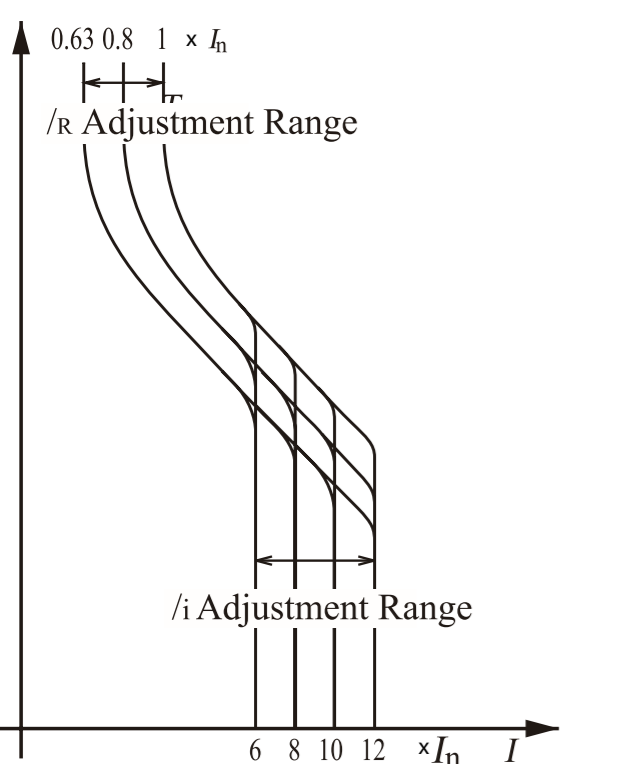
15 Монтаж захисних кришок клем



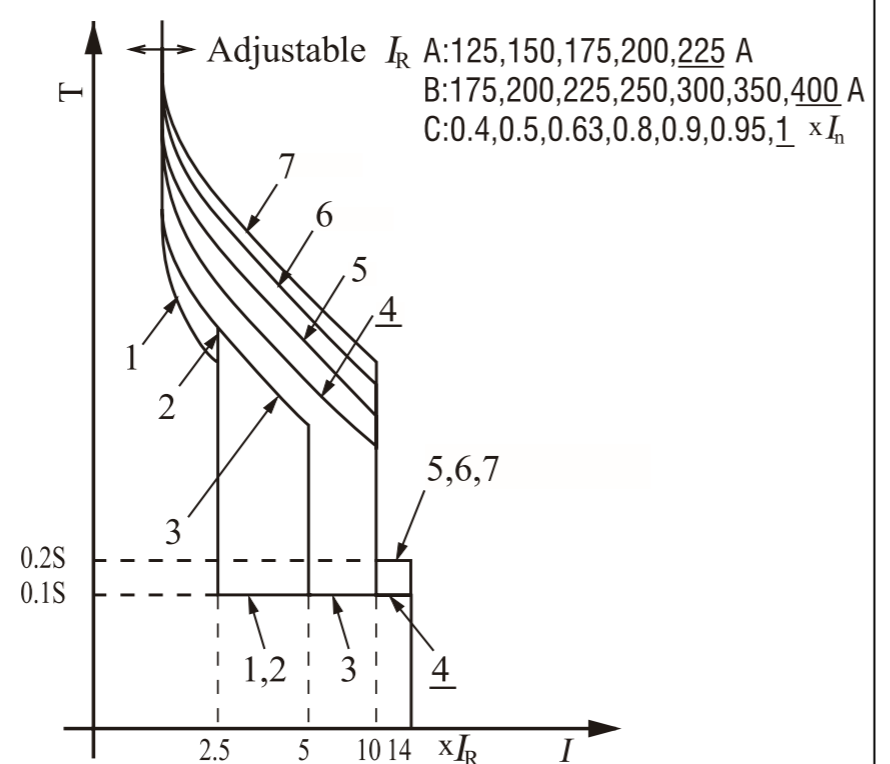
При демонтажі, - виконуйте дії в зворотньому порядку

13 Часо-струмові характеристики

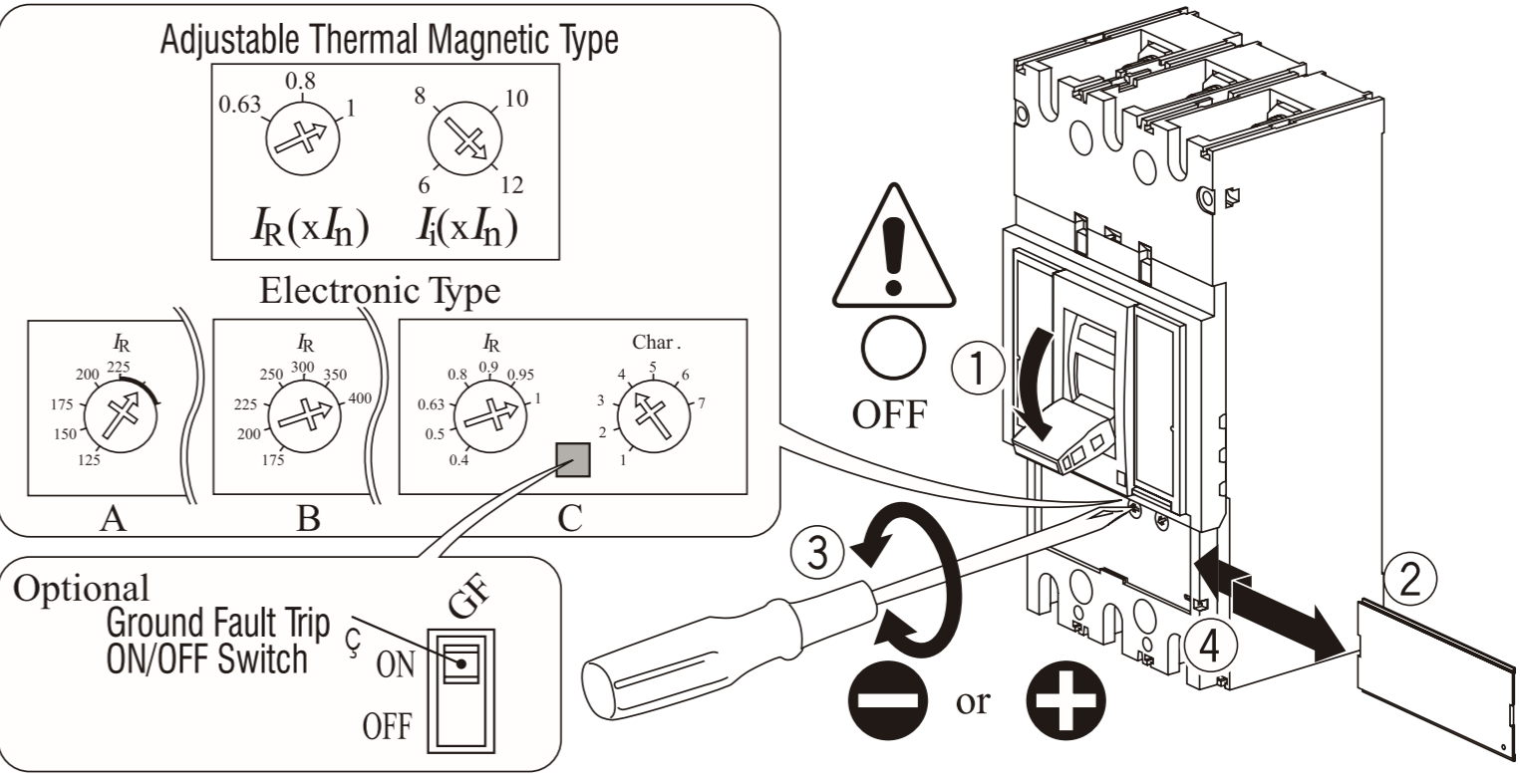
Термомагнітний розчіплювач з можливістю регулювання



Електронний розчіплювач



16 Налаштування розчіплювача



Ізоляційні відстані

При монтажі автоматичного вимикача поруч із заземленою металевою конструкцією необхідно забезпечити відповідні ізоляційні відстані. При додаткових вимогах до електроустановки допускається збільшення ізоляційних відстаней, зазначених у таблиці. При установці двох різних моделей вимикачів одна над одною, ізоляційна відстань між ними має бути як для нижньої моделі.

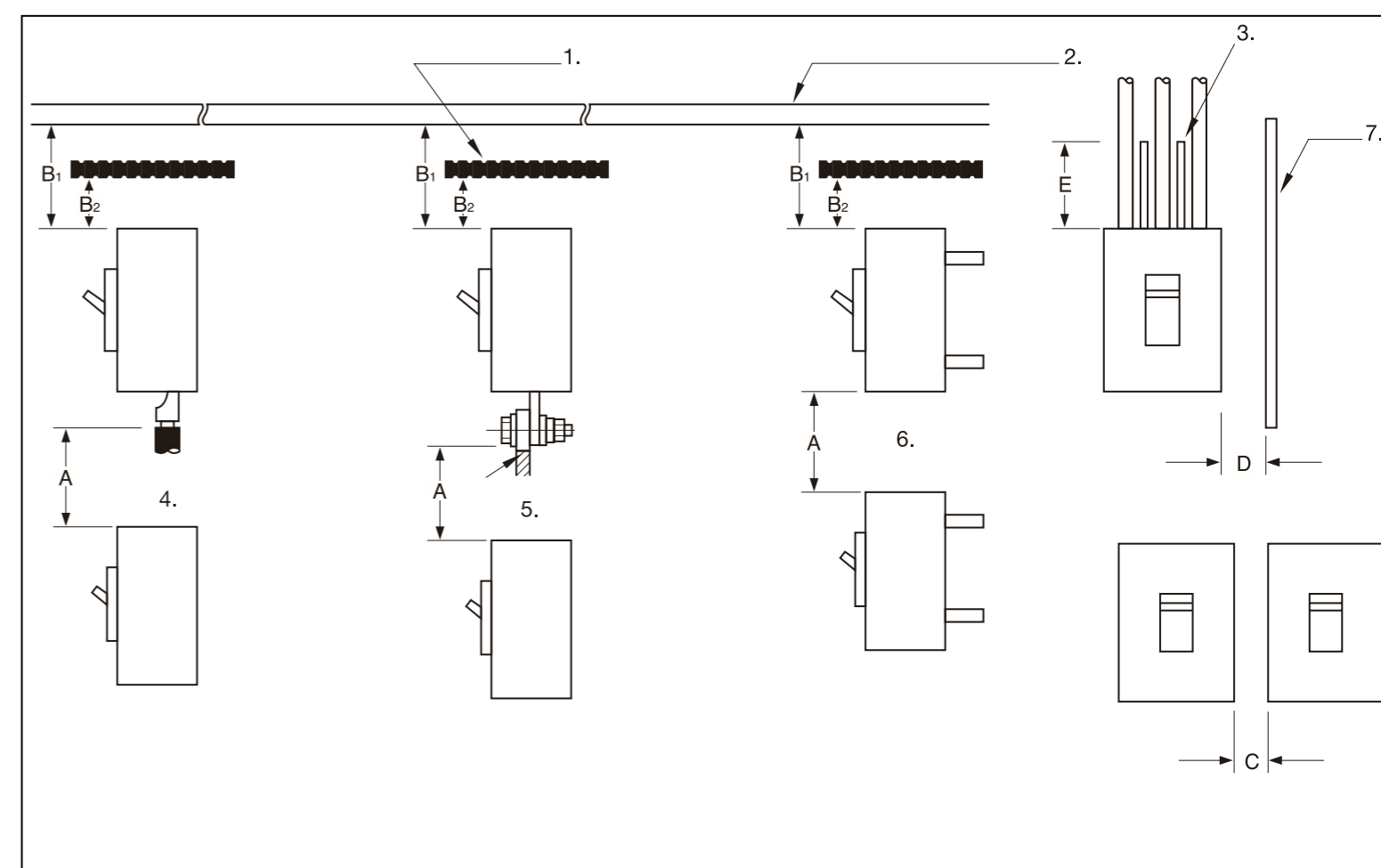
УВАГА !

Величина ізоляційного покриття провідників, що підключаються, повинна перекриватися міжполюсними перегородками або захисними кришками.

Ізоляційні відстані в мм (при максимальній напрузі 440В АС).

Типи	A	B1	B2	C	D	E
EB2 400L	100	80	60	0	80	*(1)
EB2 400S	100	80	60	0	80	*(1)

*Обережно: (1) Провідники, що підключаються, повинні бути ізольовані, щоб уникнути короткого замикання або випадкового дотику до них обслуговуючого персоналу.



1. Ізоляційна пластина

2. Головна шина (контур заземлення)

3. Міжполюсна ізолююча перегородка

4. Фронтальне підключення за допомогою наконечників

5. Фронтальне підключення за допомогою шинних перехідників

6. Заднє підключення – втична серія

7. Металева конструкція (основа шафи)

A. Відстань від нижнього автоматичного вимикача до неізольованої частини провідника верхнього автоматичного вимикача (фронтальне підключення) або відстань між нижнім і верхнім вимикачем (заднє підключення)

B1. Відстань між верхом автоматичного вимикача та контуром заземлення

B2. Відстань між верхом автоматичного вимикача та ізоляційною пластиною

C. Відстань між автоматичними вимикачами

D. Відстань між автоматичним вимикачем та металевою конструкцією

E. Розміри міжполюсних перегородок при підключенні провідниками